



# RBK pro

Paralleelvinnaklütid

## RAKENDUSED

**RBK pro** paralleelvinnaklülid on loodud elektrijaotuseks ning elektriseadmete kaitsmiseks lühiste ja ülekoormuste eest tööstuslike sulavkaitsmete abil. Need vastavad standarditele EN 60947-1, EN 60947-3, IEC 60947-1, IEC 60947-3. RBK pro vinnakud on ette nähtud paigaldamiseks madalpinge jaotuskilpidesse ning arvestikilpidesse.

## KONSTRUKTSIOON

- **RBK pro** paralleelvinnakute termoplastilised osad on valmistatud fiiberklaasiga tugevdatud polüamiidist, halogeenivaba tule- aeglusti lisandiga ning omavad kõrgeimat isekustumisklassi (UL94 V0).
- **RBK pro** paralleelvinnakud koossevad järgmistest osadest:
  - kolmepooluseline vedrukontaktidega alusplaat, mis on ette nähtud ümar- või sektorkaablite, kaablikingade või lattide ühendamiseks
  - eemaltatav kate-sulavkaitsehoidja
- ülemistel kontaktidel kaarekustutid koos terasest deioniseerimisplaatidega
- hõbetatud kontaktid, tagamaks minimaalse energiakao

## PAIGALDUS

- montaažiplaadil
  - RBK 000 pro, RBK 00 pro, RBK 1 pro, RBK 2 pro, RBK 3
- DIN-liistul
  - üksikul liistul: RBK 000 pro
  - kahel liistul: RBK 00 pro
- voolulattidel:
  - 60mm latisüsteem: RBK 000 pro-S, RBK 00 pro-S, RBK 1 pro-S, RBK 2 pro-S, RBK 3 pro-S, paigaldus lattidele sisseehitatud latiklambrite abil
  - 100mm latisüsteem: RBK 2-S, RBK 1 pro-S, paigaldus lattidele sisseehitatud latiklambrite abil

## TÖÖTINGIMUSED

- paigaldada tolmu-, agresiivsete- või plahvatusohtlike gaaside vabasse keskkonda
- kuni 2000 meetrit merepinnast
- sobib välistingimustesse, >IP34 kesta olemasolul
- ümritsev temperatuur -25°C kuni +55°C
- suhteline õhuniiskus ei tohi ületada 50% +40°C juures

## FUNKTSIONAALSUS

- sisse- ja väljalülilamine peab toimuma ühe kindla liigutusega
- võimalik ühendada otsastamata ümar- või sektorkaableid (kasutades V- või 2V-klemme) või kaablikingadega kaableid (krui-klemmid)
- pingetest mõõteavad kaanel
- visuaalne sulavkaitsmete kontroll

## VASTAVUS STANDARDITELE

EN 60947-1, EN 60947-3, IEC 60947-1, IEC 60947-3

Tabel 1. RBK pro paralleelvinnakute tehnilised andmed

Parameeter		RBK 000 pro RBK 000 pro-S					RBP 000 pro			RBP 000 pro-S			RBK 00 pro			RBK 00 pro-S			
Termiline nimivool $I_{th}^{1)}$	A	160					125			125			160			160			
Nimipinge $U_n$	V	690					690			690			690			690			
Kasutuskategooria	-	AC-23B	AC-22B	AC-22B	AC-21B	DC-21B	AC-23B	AC-21B	DC-22B	AC-23B	AC-22B	DC-22B	AC-23B	DC-22B	DC-21B	AC-23B	AC-22B	DC-22B	
Lülitusvool $I_e$	A	100	100	160	160	160	125	125	100	125	125	100	160	160	160	160	160	160	
Lülituspinge $U_e$	V	400	690	400	690	250	400	690	250	400	690	250	690	250	440	400	690	250	
Lühisvoolutaluvus	690 V	25				25/ 250V	50		25/ 250V	35		25/ 250V	80		25/250V	100		25/ 250V	
	500 V	80					-			-			-						
	400 V	-					80			80			100						
Lühiühendusvool	690 V	25				25/ 250V	50		25/ 250V	35		25/ 250V	80		25/250V	100		25/ 250V	
	500 V	80					-			-			-						
	400 V	-					80			80			100						
Isolatsiooni pinge $U_i$	V	1000					1000			1000			1000			1000			
Impulsspinge taluvus $U_{imp}$	kV	8					6			6			8			8			
Nimisagedus	Hz	50-60				-	50-60		-	50-60		-	50-60		-	50-60		-	
Mehaaniline vastupidavus	Tšüklite arv	2000			1600			1600			1600			1600			1600		
Elektriline vastupidavus		300			200			200			200			200			200		
IP kaitseklass	IP	20					20*			20*			20			20			
Kaal	kg	~0,6, ~0,9					~0,5			~0,7			~0,7			~0,9			
Sularite gabariit	-	000					000			000			00			00			

\*eest IP30

<sup>1)</sup>  $I_{th}$  - vinnaklüliti termiline vool ilma ümbritseva kestata, paigaldatuna välitingimustesse (vinnaklüliti paigaldusel kilbikesta sisse tuleb arvestada koormuse koefitsenti)

<sup>2)</sup> 60mm latisüsteemile

- RBK 2 paralleelvinnaklüliti 400 A
- Lühiajaline lühisvoolutaluvus  $I_s I_{cw} = 13 \text{ kA}$
- Lühiühendusvool  $I_{cm} = 8 \text{ kA}$

Tabel 2. RBK pro paralleelvinnakute tehnilised andmed - jätkub

Parameeter		RBK 00 pro-V120			RBK 1 pro		RBK 1 pro-S			RBK 2 pro RBK 2 pro-S			RBK 3 pro			RBK 3 pro-S			
Termiline nimivool $I_{th}^{1)}$	A	160			250		250			400			630			630			
Nimipinge $U_n$	V	690			690		690			690			690			690			
Kasutuskategooria	-	AC-23B	AC-22B	DC-22B	AC-23B	DC-22B	AC-23B	AC-22B	DC-22B <sup>2)</sup>	AC-23B	DC-22B	DC-21B	AC-23B	AC-22B	DC-21B	AC-23B	AC-22B	DC-21B	
Lülitusvool $I_e$	A	160	160	160	250	250	250	250	250	400	400	400	630	630	630	630	630	630	
Lülituspinge $U_e$	V	400	690	250	690	250	400	690	250	690	220	440	400	690	440	400	500	690	
Lühi- voolu taluvus	690 V	kA	100	25/ 250V	80	25/ 250V	80	25/ 250V	80	20/250V, 15/440V	80	35/ 440V	80	20/250V, 15/440V	80	35/ 440V	80	35/ 440V	80
	500 V				-		-		-		-		-		-		-		-
	400 V				100		100		100		100		100		100		100		
Lühi- hühen- dus- vool	690 V	kA	100	25/ 250V	80	25/ 250V	80	25/ 250V	80	20/250V, 15/440V	80	35/ 440V	80	20/250V, 15/440V	80	35/ 440V	80	35/ 440V	80
	500 V				-		-		-		-		-		-		-		-
	400 V				100		100		100		100		100		100		100		100
Isolatsiooni pinge $U_i$	V	1000			1000		1000			1000			1000			1000			
Impulsspinge taluvus $U_{imp}$	kV	8			8		8			12			12			12			
Nimisagedus	Hz	50-60	-	50-60	-	50-60	-	50-60	-	50-60	-	50-60	-	50-60	-	50-60	-	50-60	
Mehaaniline vastupidavus	Tsüklite arv	1600			1600		1600			1000			1000			1000			
Elektriline vastupidavus		200			200		200			200			200			200			
IP kaitseklass	IP	20			20		20			20			20*			20*			
Kaal	kg	~0,9			~2		~2,5			~3,~4,5			~4,3			~4,9			
Sularite gabariit	-	00			1		1			2			3			3			

\*eest IP30

<sup>1)</sup>  $I_{th}$  - vinnaklüliti termiline vool ilma ümbritseva kestata, paigaldatuna välitingimustesse (vinnaklüliti paigaldusel kilbikesta sisse tuleb arvestada koormuse koefitsenti)

<sup>2)</sup> 60mm latisüsteemile

## RBK 000 pro (160 A, 690 V)



RBK 000 pro  
paigalduseks montaažiplaadile

Tabel 3. Tehnilised andmed

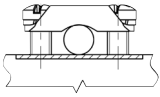
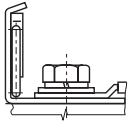
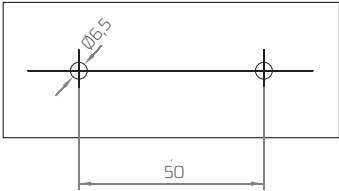
Parameeter		RBK 000 pro / RBK 000 pro-S				
Termiline nimivool $I_{th}^{1)}$	A	160				
Nimipinge $U_n$	V	690				
Kasutuskategooria	-	AC-23B	AC-22B	AC-22B	AC-21B	DC-21B
Lülitusvool $I_e$	A	100	100	160	160	160
Lülituspinge $U_e$	V	400	690	400	690	250
Lühiühendusvool	690 V	kA	25			25/ 250 V
	500 V		80			
	400 V		-			
Lühisvoolu taluvus	690 V	kA	25			25/ 250 V
	500 V		80			
	400 V		-			
Isolatsiooni pingeline $U_i$	V	1000				
Impulsspinge taluvus $U_{imp}$	kV	8				
Nimisagedus	Hz	50-60				-
Mehaaniline vastupidavus	Tsüklite arv	2000		1600		
Elektriline vastupidavus		300		200		
IP kaitseklass	IP	20				
Kaal	kg	~0,6, ~0,9				
Sularite gabariit	-	000				

<sup>1)</sup>  $I_{th}$  - vinnaklüüti termiline vool ilma ümbritseva kestata, paigaldatuna välitingimustesse (vinnaklüüti paigaldusel kilbikesta sisse tuleb arvestada koormuse koefitsenti)

Tabel 4. Versioonid

RBK 000 pro/160 A		Ühendusklemmid	Tootekood	
<b>Paigalduseks montaažiplaadile</b>				
RBK 000 pro	ümärkaablite ühendamiseks	Sildklambrid	63-823191-011	
RBK 000 pro-E	ümärkaablite ühendamiseks, võimalik paigaldus DIN-liistule	Sildklambrid	63-823191-051	
RBK 000 pro-M	kaablikingadega kaablite ühendamiseks	M8 kruviklemmid	63-823191-021	
RBK 000 pro-M-E	kaablikingadega kaablite ühendamiseks, võimalik paigaldus DIN-liistule	M8 kruviklemmid	63-823191-061	
RBK 000 pro-W	ümärkaablite ühendamiseks, täiendavad klemmikatted	Sildklambrid	63-823191-071	
RBK 000 pro-W-M	kaablikingadega kaablite ühendamiseks, täiendavad klemmikatted	M8 kruviklemmid	63-823191-081	
<b>APASYS 60</b>	<b>Paigalduseks 60 mm latisüsteemile</b>			
	RBK 000 pro-SD	Kaabli sisend - alt, ümärkaablite ühendamiseks	Sildklambrid	63-823234-031
	RBK 000 pro-SG	Kaabli sisend - ülevalt, ümärkaablite ühendamiseks	Sildklambrid	63-823234-011
	RBK 000 pro-SD-M	Kaabli sisend - alt, kaablikingadega kaablite ühendamiseks	M8 kruviklemmid	63-823234-041
RBK 000 pro-SG-M	Kaabli sisend - ülevalt, kaablikingadega kaablite ühendamiseks	M8 kruviklemmid	63-823234-021	

Tabel 5. RBK 000 pro ühendusklemmid

Kirjeldus	RBK 000 pro		
Klemm	Sildklamber 2 x M5 x 16	M8 x 16 kruviklemm	Avade suurus ja paigutus RBK 000 paigaldusel montaažiplaadile
Klemmi joonis			
	Al/Cu kaabel 1,5 ÷ 35 mm <sup>2</sup>	Kaablikingaga juhe kuni 70 mm <sup>2</sup>	
Pingutusmoment	3 Nm*	10 Nm*	

Kiudsoonte puhul soovitame kasutada otsahülssse  
\*soovitame kasutada momentvõtit



**RBK 000 pro-E**  
paigalduseks DIN-liistule



**RBK 000 pro**  
paigalduseks montaažiplaadile  
täiendavate klemmikatega



**RBK 000 pro-W**  
paigalduseks montaažiplaadile  
täiendavate klemmikatega



**RBK 000 pro-SG** (kaabli sisend ülevalt)  
**RBK 000 pro-SD** (kaabli sisend alt)  
Paigalduseks 60mm latisüsteemile

## RBP 000 pro (125 A, 690 V) paigalduseks

- montaažiplaadile
- kahele DIN-liistule

## RBP 000 pro-S (125 A, 690 V) paigalduseks 60mm latisüsteemile

- täiendavad katted tagavad puutekaitse
- võimaldab paigaldada kilbi kattepaneeli 32mm või 70mm kõrgusele
- sisseehitatud latiklambrid võimaldavad kiire ja mugava paigalduse latisüsteemile
- kaabli sisend ülevalt/alt



RBP 000 pro-S

Tabel 6. Tehnilised andmed

Parameeter		RBP 000 pro			RBP 000 pro-S		
Termiline nimivool $I_{th}^{(1)}$	A	125			125		
Nimipinge $U_n$	V	690			690		
Kasutuskategooria	-	AC-23B	AC-21B	DC-22B	AC-23B	AC-22B	DC-22B
Lülitusvool $I_e$	A	125	125	100	125	125	100
Lülituspinge $U_e$	V	400	690	250	400	690	250
Lühiühendusvool	690 V	kA	50		25/ 250V	35	
	500 V		-			-	
	400 V		80			80	
Lühisvoolu taluvus	690 V	kA	50		25/ 250V	35	
	500 V		-			-	
	400 V		80			80	
Isolatsiooni pinge $U_i$	V	1000			1000		
Impulsspinge taluvus $U_{imp}$	kV	6			6		
Nimisagedus	Hz	50-60	-		50-60	-	
Mehaaniline vastupidavus	Tsüklite	1600			1600		
Elektriline vastupidavus	arv	200			200		
IP kaitseklass	IP	20*			20*		
Kaal	kg	~0,5			~0,7		
Sularite gabariit	-	000			000		

<sup>1)</sup>  $I_{th}$  - vinnaklüliti termiline vool ilma ümbritseva kestata, paigaldatuna välitingimustesse (vinnaklüliti paigaldusel kilbikeska sisse tuleb arvestada koormuse koefitsenti)

Tabel 7. Versioonid

RBP 000 pro		Ühendusklemmid	Tootekood
<b>paigalduseks montaažiplaadile</b>			
RBP 000 pro	ümarkaablite ühendamiseks	Tunnelklemmid	63-823267-001
<b>Paigalduseks kahele DIN-liistule</b>			
RBP 000 pro-E-125 mm	kaks DIN-liistu 125mm vahega	Tunnelklemmid	63-823267-002
RBP 000 pro-E-150 mm	kaks DIN-liistu 150mm vahega	Tunnelklemmid	63-823267-003
<b>APASYS 60</b>	<b>RBP 000 pro-S</b>		
	<b>Paigalduseks 60 mm latisüsteemile</b>		
	RBP 000 pro-SG	kaabli sisend - ülevalt, otsastamata kaablite ühendamiseks	Tunnelklemmid
RBP 000 pro-SD	kaabli sisend - alt, otsastamata kaablite ühendamiseks	Tunnelklemmid	63-823427-002

Tabel 8. RBP 000 pro, RBP 000 pro-S ühendusklemmid

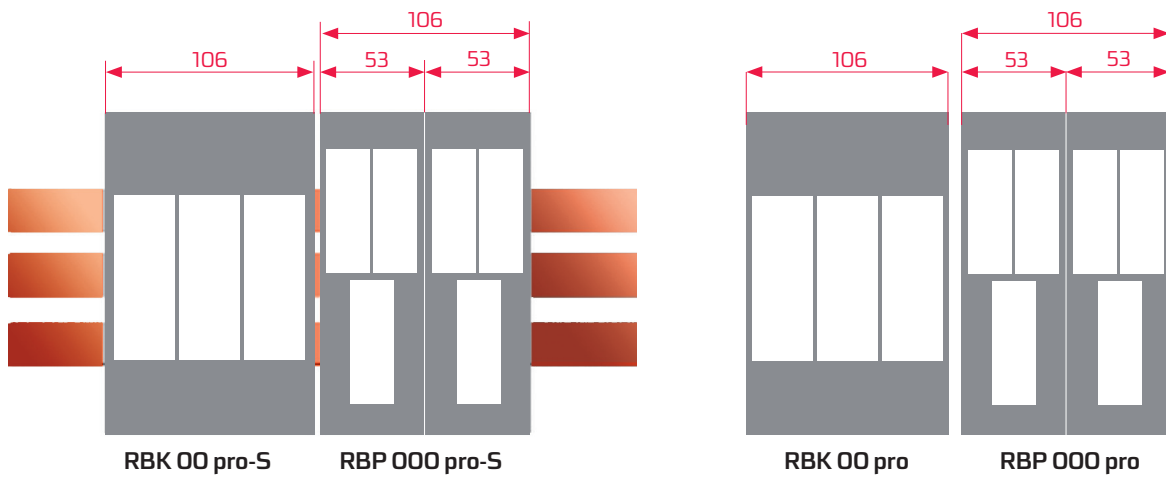
Kirjeldus	Ühendusklemmid	Klemmi joonis	Kaabli ristlõige	Pingutusmoment
RBP 000 pro RBP 000 pro-S	Tunnelklemmid		2,5 - 50 mm <sup>2</sup>	6 Nm*

Kiudsoonte puhul soovime kasutada otsahülssse

\*soovime kasutada momentvõtit

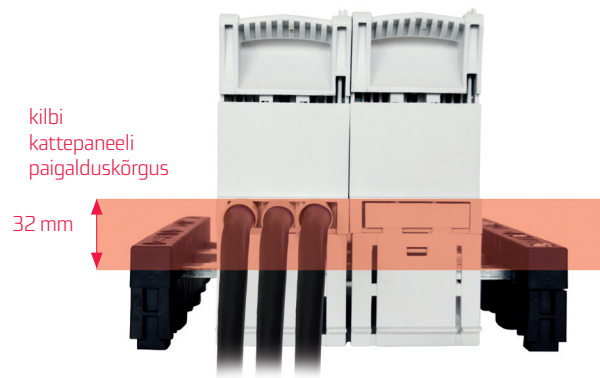
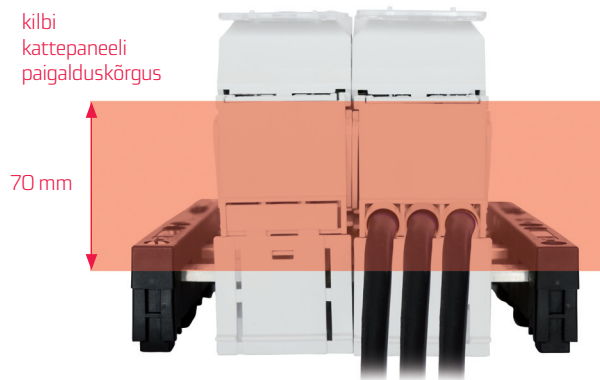
## Säästa ruumi oma kilbis!

**RBP 000 pro-S (RBP 000-pro)** laius on poole väiksem **RBK 00 pro-S (RBK 00 pro)** vinnakutest, mis oluliselt säästab väärtuslikku ruumi Teie kilbis.



**RBP 000 pro-S** võimaldavad paigaldada kilbi kattepaneeli kahel kõrgusel:

- kattepaneel 70 mm kõrgusel
- kattepaneel 32 mm kõrgusel



Vinnaküliteid **RBP 000 pro-S** valmistatakse kahes versioonis, erineva sisendi asukohaga

- **RBP 000 pro-SD** - ühendusklemmidega all
- **RBP 000 pro-SG** - ühendusklemmidega üleval

kaablite ühendus  
alt  
RBP 000 pro-SD

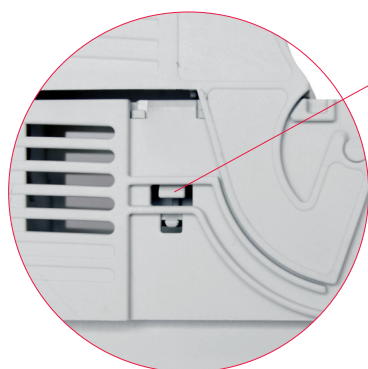




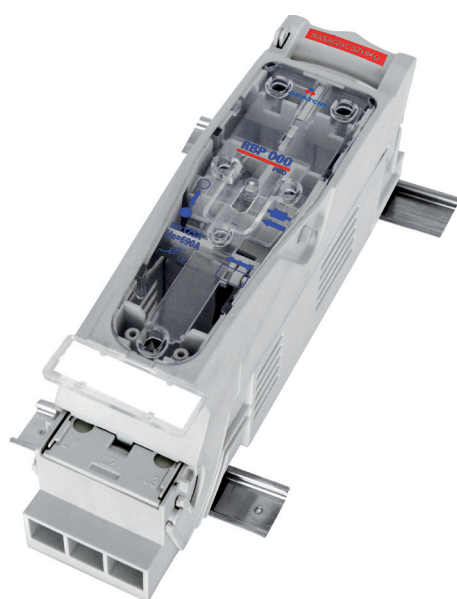
RBP 000 pro-S vinnaküliti raamil on spetsiaalne süvend, tänu millele saab lüliti katta latisüsteemi kandurid



Võimaldus paigaldada **mikrolüliti, mis näitab** lüliti avatud/suletud asendit.



Juhtme ava  
mikrolüliti  
ühendamiseks



Vinnaküliti **RBP 000 pro - E 125 mm**  
paigalduseks kahele DIN-liistule



**RBP 000 pro**  
Paigaldus montaažiplaadile

## RBK 00 pro (160 A, 690 V)

Tabel 9. Tehnilised andmed

Parameeter		RBK 00 pro		
Termiline nimivool $I_{th}^{1)}$	A	160		
Nimipinge $U_n$	V	690		
Kasutuskategooria	-	AC-23B	DC-22B	DC-21B
Lülitusvool $I_e$	A	160	160	160
Lülituspinge $U_e$	V	690	250	440
Lühiühendusvool	690 V	kA	80	25/250V
	500 V		-	
	400 V		100	
Lühisvoolu taluvus	690 V	kA	80	25/250V
	500 V		-	
	400 V		100	
Isolatsiooni pinge $U_i$	V	1000		
Impulsspinge taluvus $U_{imp}$	kV	8		
Nimisagedus	Hz	50-60	-	
Mehaaniline vastupidavus	Tsüklite arv	1600		
Elektriline vastupidavus		200		
IP kaitseklass	IP	20		
Kaal	kg	~0,7		
Sularite gabaariit	-	00		

<sup>1)</sup>  $I_{th}$  - vinnaklüliti termiline vool ilma ümbritseva kestata, paigaldatuna välitingimustesse (vinnaklüliti paigaldusel kilbikesta sisse tuleb arvestada koormuse koefitsenti)



RBK 00 pro

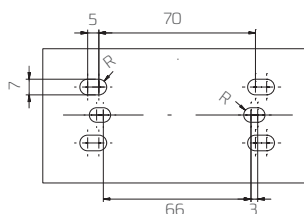
Tabel 10. Versioonid

RBK 00 pro/160 A		Ühendusklemmid	Tootekood
<b>Paigalduseks montaažiplaadile</b>			
RBK 00 pro	ümardaablite ühendamiseks	Sildklambrid	63-823256-111
RBK 00 pro-M	kaablikingadega kaablite ühendamiseks	M8 kruviklemmid	63-823256-121
RBK 00 pro-V	sektorkaablite ühendamiseks	V-klemmid	63-823256-131
RBK 00 pro-W	ümardaablite ühendamiseks täiendavad klemmikatted	Sildklambrid	63-823256-141
RBK 00 pro-M-W	kaablikingadega kaablite ühendamiseks, pikendatud klemmikatted	M8 kruviklemmid	63-823256-151
RBK 00 pro-V-W	sektorkaablite ühendamiseks, pikendatud klemmikatted	V-klemmid	63-823256-161
<b>paigalduseks DIN-liistule</b>			
RBK 00 pro-E-125mm	kaks DIN-liistu 125mm vahega	Sildklambrid/ M8 kruviklemmid/ V-klemmid	tellimisel*
RBK 00 pro-E-150mm	kaks DIN-liistu 150mm vahega	Sildklambrid/ M8 kruviklemmid/ V-klemmid	tellimisel*

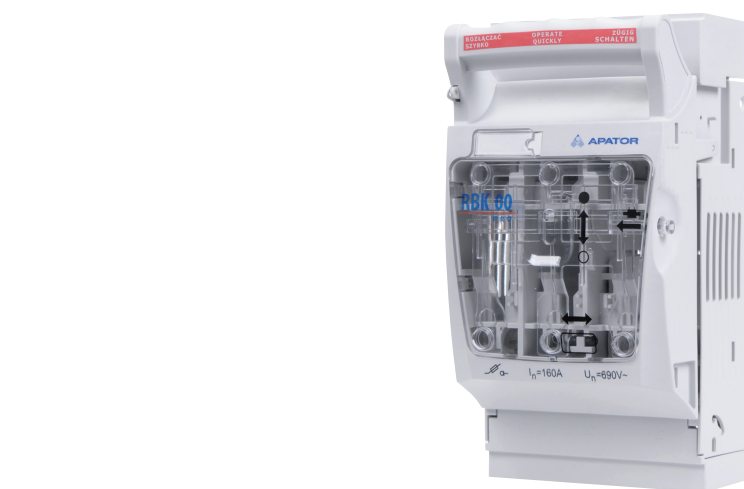
Tabel 11. RBK 00 pro ühendusklemmid

Kirjeldus	RBK 00 pro		
Klemm	Sildklamber 2 x M5 x 16	M8 x 16 krviklemm	V-klemm 2 x M5 x 20
Klemmi joonis			
Kaabli ristlõige	Al/Cu kaabel 4 ÷ 50 mm <sup>2</sup>	kaablikingaga kaabel kuni 70 mm <sup>2</sup>	
Vasklatt	laius kuni 20 mm		
Pingutus- moment	3 Nm*	10 Nm*	3 Nm*

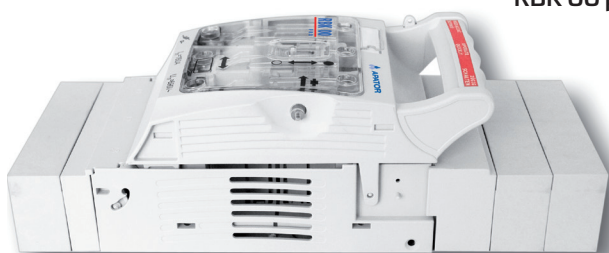
Avade suurus  
ja paigutus  
RBK 00 pro  
paigalduseks  
montaažiplaadile



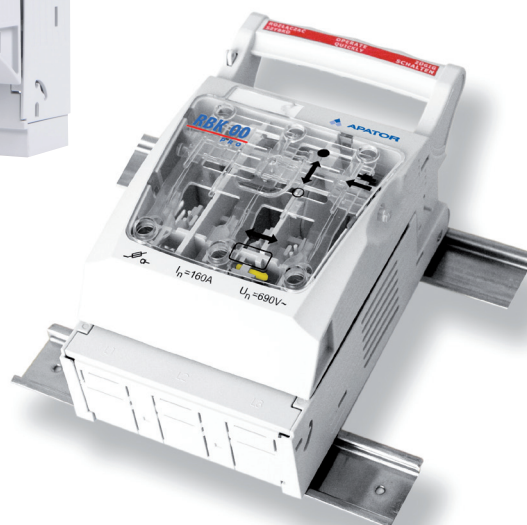
Kiudsoonte puhul soovitame kasutada otsahülssse  
\*soovitame kasutada momentvõtit



RBK 00 pro-W



Paralleelvinnaklüliti **RBK 00 pro-W**  
täiendavate klemmikatega



Paralleelvinnaklüliti **RBK 00 pro-E**  
paigalduseks kahele DIN-liistule

## PARALLEELVINNAKLÜLITID PAIGALDUSEKS 60 mm LATISÜSTEEMILE RBK 00 pro-S

- täiendavad katted tagavad puutekaitse
- võimaldab paigaldada kilbi kattepaneeli 32mm või 70mm kõrgusele
- sisseehitatud latiklambrid võimaldavad kiire ja mugava paigalduse latisüsteemile
- kaabli sisend ülevalt/alt

Tabel 12. Tehnilised andmed

Parameeter		RBK 00 pro-S		
Termiline nimivool $I_{th}^{1)}$	A	160		
Nimipinge $U_n$	V	690		
Kasutuskategooria	-	AC-23B	AC-22B	DC-22B
Lülitusvool $I_e$	A	160	160	160
Lülituspinge $U_e$	V	400	690	250
Lühiühendusvool	690 V	kA	100	25/ 250V
	500 V			
	400 V			
Lühisvoolu taluvus	690 V	kA	100	25/ 250V
	500 V			
	400 V			
Isolatsiooni pingeline $U_i$	V	1000		
Impulsspinge taluvus $U_{imp}$	kV	8		
Nimisagedus	Hz	50-60	-	
Mehaaniline vastupidavus	Tsüklite arv	1600		
Elektriline vastupidavus	arv	200		
IP kaitseklass	IP	20		
Kaal	kg	~0,9		
Sularite gabariit	-	00		

<sup>1)</sup>  $I_{th}$  - vinnaklüli termiline vool ilma ümbritseva kestata, paigaldatuna välitingimustesse (vinnaklüli paigaldusel kilbikesta sisse tuleb arvestada koormuse koefitsenti)



RBK 00 pro-S

Tabel 13. Versioonid

RBK 00 pro-S		Ühendusklemmid	Tootekood
APASYS 60	<b>Paigalduseks 60 mm latisüsteemile</b>		
	RBK 00 pro-SG-M kaabli sisend - ülevalt, kaabliühendusega kaablite ühendamiseks	M8 kruviklemmid	63-823259-121
	RBK 00 pro-SD-M kaabli sisend - alt, kaabliühendusega kaablite ühendamiseks	M8 kruviklemmid	63-823259-141
	RBK 00 pro-SG-R kaabli sisend - ülevalt, otsastamata kaablite ühendamiseks	Tunnelklemmid	63-823259-151
	RBK 00 pro-SD-R kaabli sisend - alt, otsastamata kaablite ühendamiseks	Tunnelklemmid	63-823259-161

Tabel 14. RBK 00 pro-S ühendusklemmid

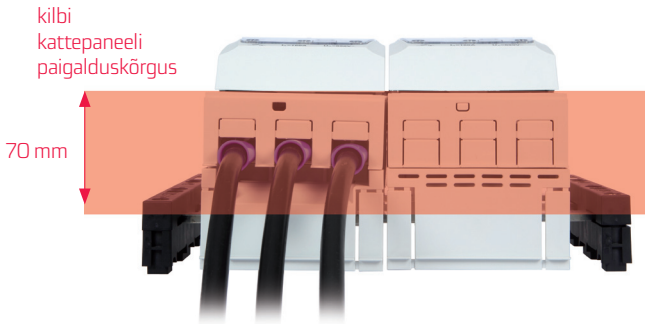
Kirjeldus	RBK 00 pro-SG-M, RBK 00 pro-SD-M	RBK 00 pro-SG-R, RBK 00 pro-SD-R
Klemm	M8 x 16 kruviklemmid	Tunnelklemmid
Klemmi joonis		
Kaabli ristlõige	kaabliühendusega kaabel kuni 70 mm <sup>2</sup>	4 ÷ 95 mm <sup>2</sup>
Vasklatt	laius kuni 20 mm	
Pingutusemoment	10 Nm*	6 Nm*

Kiudsoonte puhul soovime kasutada otsahülssi

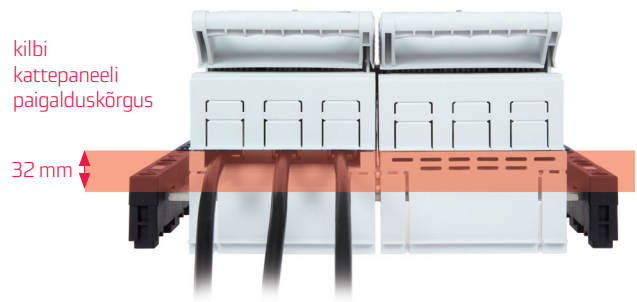
\*soovime kasutada momentvõtit

**RBP 00 pro-S** võimaldavad paigaldada kilbi kattepaneeli kahel kõrgusel:

- kattepaneel 70 mm kõrgusel



- kattepaneel 32 mm kõrgusel



Paralleelvinnaklüliteid **RBK 00 pro-S** valmistatakse kahes versioonis, erineva sisendi asukohaga

- **RBK 00 pro-SD** ühendusklemmidega all
- **RBK 00 pro-SG** ühendusklemmidega üleval

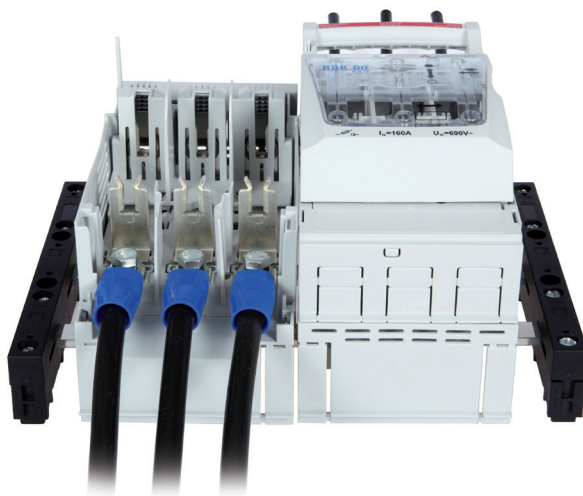


**RBK 00 pro-S** vinnaklüliti raamil on spetsiaalne süvend, tänu millele saab lüliti katta latisüsteemi kandurid.

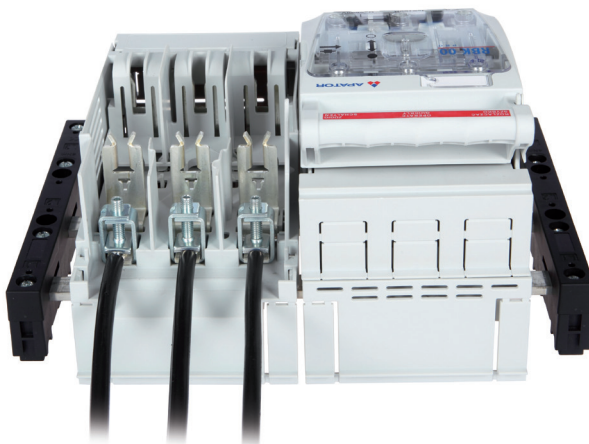


Ühendusklemmid:

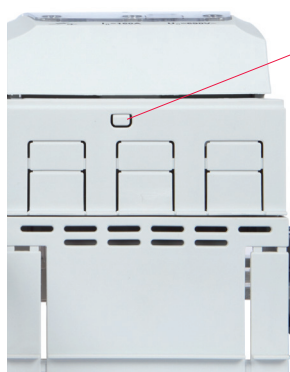
MB kruviklemmid (**RBK 00 pro-SDM, RBK 00 pro-SGM**)



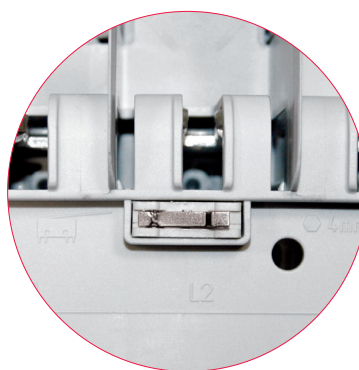
Tunnelklemmid (**RBK 00 pro-SDR, RBK 00 pro-SGR**)



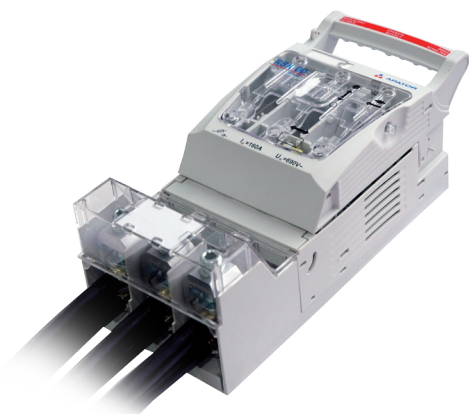
Võimaldus paigaldada **mikrolüliti**, mis näitab RBK 00 pro-S lüliti avatud/suletud asendit.



Juhtme ava  
mikrolüliti  
ühendamiseks



## RBK 00 pro V 120 (160 A, 690 V)



RBK 00 pro V 120

Tabel 15. Tehnilised andmed


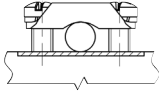

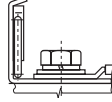

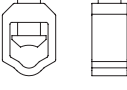











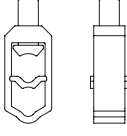




Parameeter		RBK 00 pro-V 120		
Termiline nimivool $I_{th}^{1)}$	A	160		
Nimipinge $U_n$	V	690		
Kasutuskategooria	-	AC-23B	AC-22B	DC-22B
Lülitusvool $I_e$	A	160	160	160
Lülituspinge $U_e$	V	400	690	250
Lühijuhendusvool	690 V	kA	100	25/ 250V
	500 V			
	400 V			
Lühisvoolu taluvus	690 V	kA	100	25/ 250V
	500 V			
	400 V			
Isolatsiooni pinge $U_i$	V	1000		
Impulsspinge taluvus $U_{mp}$	kV	8		
Nimisagedus	Hz	50-60		-
Mehaaniline vastupidavus	Tsüklite arv	1600		
Elektriline vastupidavus		200		
IP kaitseklass	IP	IP20		
Kaal	kg	~0,9		
Sularite gabariit	-	00		

<sup>1)</sup>  $I_{th}$  - vinnaküliti termiline vool ilma ümbritseva kestata, paigaldatuna välitingimustesse (vinnaküliti paigaldusel kilbikesta sisse tuleb arvestada koormuse koefitsenti)

Tabel 16. Versioonid

RBK 00 pro V 120		Tootekood
<b>Paigalduseks montaažiplaadile</b>		
RBK 00 pro - V120	otsastamata kaablite ühendamiseks (ülemised klemmid - sildklambrid, alumised klemmid - V-klemmid)	63-823341-011
RBK 00 pro - V120 - M	otsastamata kaablite ühendamiseks (ülemised klemmid - MB kruviklemmid, alumised klemmid - V-klemmid)	63-823341-021
RBK 00 pro - P	otsastamata kaablite ühendamiseks (ülemised klemmid - sildklambrid, alumised klemmid - topeltklemmid)	63-823341-031
RBK 00 pro - P - M	otsastamata kaablite ühendamiseks (ülemised klemmid - MB kruviklemmid, alumised klemmid - topeltklemmid)	63-823341-041
RBK 00 pro 2 x V120	otsastamata kaablite ühendamiseks (ülemised klemmid - sildklambrid, alumised klemmid - topelt V-klemmid)	63-823341-051
RBK 00 pro 2 x V120 - M	otsastamata kaablite ühendamiseks (ülemised klemmid - MB kruviklemmid, alumised klemmid - topelt V-klemmid)	63-823341-061

Tabel 17. RBK 00 pro-V120 ühendusklemmid

	Klemm	Klemmi pilt	Klemmi joonis	Kaabli ristlõige	Vasklatt	Pingutusmoment
klemmid esiküljel	Sildklamber 2 x M5 x 16			Al/Cu kaabel 4 ÷ 50 mm <sup>2</sup>	maksimaalne laius 20 mm	3 Nm*
	M8 x 16 kruviklemm			kaablikingaga kaabel kuni 70 mm <sup>2</sup>		10 Nm*
kaabliklemmid	V-klemm			 25 ÷ 150 mm <sup>2</sup>  **	-	20 Nm*
				 16 ÷ 95 mm <sup>2</sup>  **		
	HM 10-120			 10 ÷ 70 mm <sup>2</sup>  **		15 Nm*
				 25 ÷ 120 mm <sup>2</sup>  ** 25 ÷ 95 mm <sup>2</sup>		
	topelt V-klemm			 2 x (25 ÷ 120 mm <sup>2</sup> )  **		20 Nm*
				 2 x (16 ÷ 95 mm <sup>2</sup> )  **		

\*soovitame kasutada momentvõtit

\*\*Kiudsoonte puhul soovitame kasutada otsahülssse



## Klemmide uued omadused

- ühe või kahe sektorkaabli ühendamine, ristlõikega kuni 120 mm<sup>2</sup>
- ühe või kahe otsastamata ümarkaabli ühendamine, ristlõikega kuni 70 mm<sup>2</sup>

## Ruumi kokkuhoid

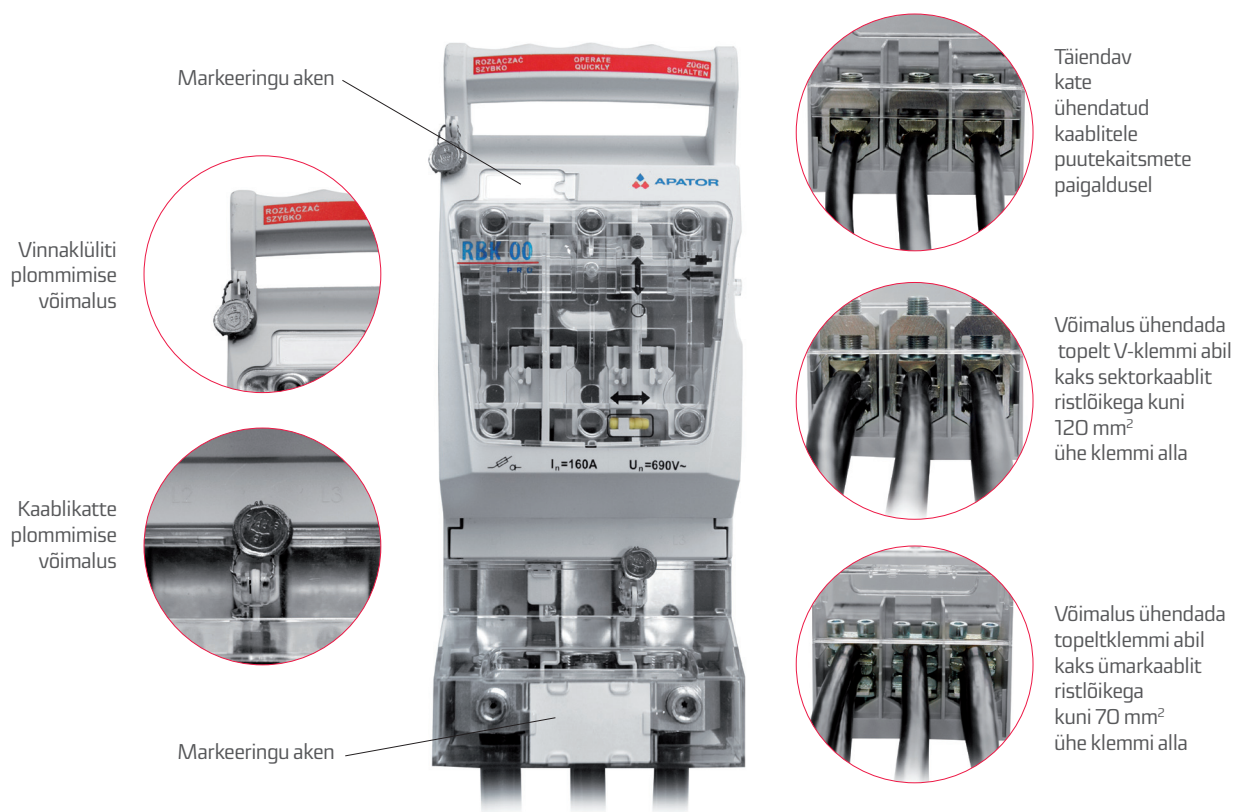
- võimalus vähendada kilbikesta laius vinnaklülitite laiuseni

## Energiatõhusus

- ühendusklemmide ja kontaktide vahel puuduvad täiendavad kruvi- või neetühendused, tagamaks ühtlase energia ülekande ja vähendades võimsuskadusid

## Ohutus

- plommitav lüliti korpus ning klemmikate
- võimalus katta kaablid täiendavate puutekaitsetemetega

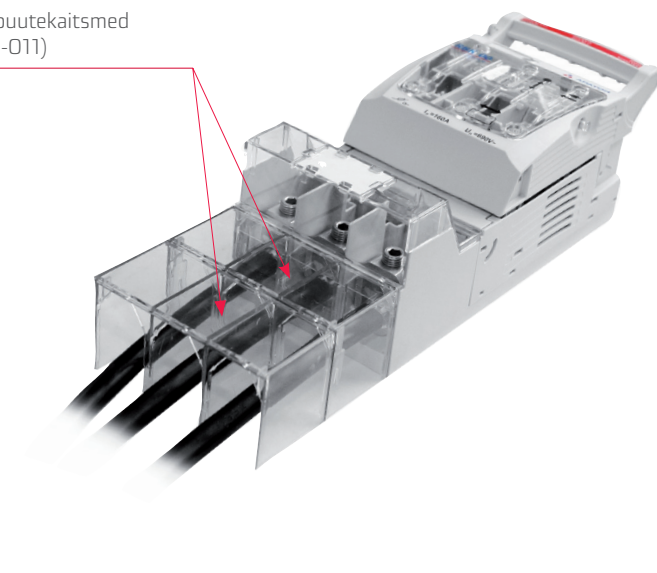


## Täiendav puutekaitse ühendatud kaablitele

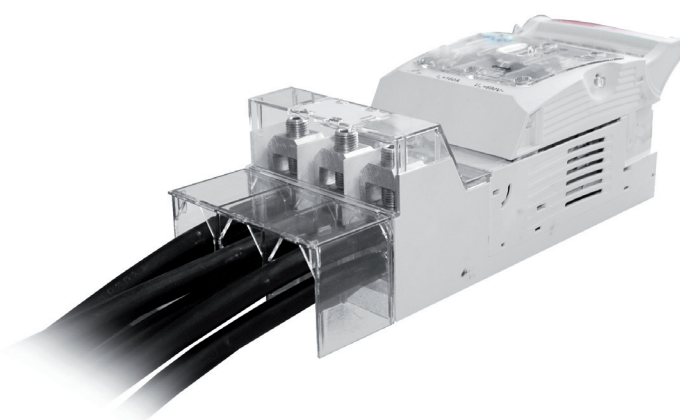
Et täielikult katta vinnaklülitiga ühendatud kaablid on võimalik paigaldada täiendavad puutekaitsmed (tootekood 51-930849-011). Ühe puutekaitsme pikkus on 50 mm.



Täiendavad puutekaitsmed  
(51-930849-011)



**RBK 00 pro-V120** V-klemmidega, kuni 120 mm<sup>2</sup> sektorkaabli ühendamiseks



**RBK 00 pro 2 x V120** topelt V-klemmidega, kahe kuni 120 mm<sup>2</sup> sektorkaabli ühendamiseks

## RBK 1 pro (250 A, 690 V)



RBK 1 pro  
paigalduseks  
montaažiplaadile

Tabel 18. Tehnilised andmed

Parameeter		RBK 1 pro		RBK 1 pro-S		
Termineline nimivool $I_{th}^{1)}$	A	250		250		
Nimipinge $U_n$	V	690		690		
Kasutuskategooria	-	AC-23B	DC-22B	AC-23B	AC-22B	DC-22B <sup>2)</sup>
Lülitusvool $I_e$	A	250	250	250	250	250
Lülituspinge $U_e$	V	690	250	400	690	250
Lühiühendus- vool	690 V	80	25/ 250V	80		25/ 250V
	500 V	-		-		
	400 V	100		100		
Lühisvoolu taluvus	690 V	80	25/ 250V	80		25/ 250V
	500 V	-		-		
	400 V	100		100-		
Isolatsiooni pingeline	V	1000		1000		
Impulsspinge taluvus $U_{imp}$	kV	8		8		
Nimisagedus	Hz	50-60	-	50-60	-	
Mehaaniline vastupidavus	Tsüklite arv	1600		1600		
Elektriline vastupidavus		200		200		
IP kaitseklass	IP	IP20		IP20		
Kaal	kg	~2		~2,5		
Sularite gabariit	-	1		1		

<sup>1)</sup>  $I_{th}$  - vinnaküliti termineline vool ilma ümbritseva kestata, paigaldatuna välitingimustes (vinnaküliti paigaldusel kilbikesta sisse tuleb arvestada koormuse koefitsienti)




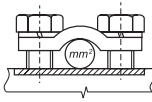
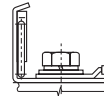
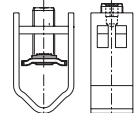




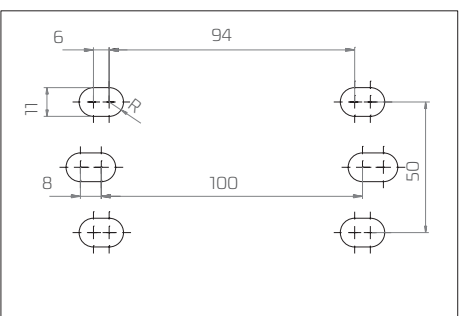
Tabel 19. Versioonid

RBK 1 pro/250 A				
Paigalduseks montaažiplaadile		Ühendusklemmid	Tootekood	
RBK 1 pro	Ümarkaablite ühendamiseks	Sildklambrid	63-811748-011	
RBK 1 pro-M	Kaablikingadega kaablite ühendamiseks	Kruviklemmid	63-811748-021	
RBK 1 pro-V	Sektorkaablite ühendamiseks	V-klemmid	63-811748-031	
RBK 1 pro VG	Ümarkaablite ühendamiseks, ülemised klemmid - V-klemmid, alumised klemmid - sildklambrid	V-klemmid / sildklambrid	63-811784-011	
RBK 1 pro VG-M	Ümarkaablite ühendamiseks, ülemised klemmid - V-klemmid, alumised klemmid - kruviklemmid	V-klemmid / kruviklemmid	63-811784-021	
RBK 1 pro VD	Ümarkaablite ühendamiseks, ülemised klemmid - sildklambrid, alumised klemmid - V-klemmid	Sildklambrid / V-klemmid	63-811784-031	
RBK 1 pro VD-M	Ümarkaablite ühendamiseks, ülemised klemmid - kruviklemmid, alumised klemmid - V-klemmid	V-klemmid / kruviklemmid	63-811784-041	
RBK 1 pro-S				
Paigalduseks 60 mm latisüsteemile		Ühendusklemmid	Tootekood	
APASYS 60	RBK 1 pro-SG 60	Kaabli sisend - ülevalt, ümarkaablite ühendamiseks	Sildklambrid	63-811750-011
	RBK 1 pro-SD 60	Kaabli sisend - alt, ümarkaablite ühendamiseks	Sildklambrid	63-811750-021
	RBK 1 pro-SG-M 60	Kaabli sisend - ülevalt, sektorkaablite ühendamiseks	Kruviklemmid	63-811750-051
	RBK 1 pro-SD-M 60	Kaabli sisend - alt, kaablikingadega kaablite ühendamiseks	Kruviklemmid	63-811750-061
	RBK 1 pro-SG-V 60	Kaabli sisend - ülevalt, sektorkaablite ühendamiseks	V-klemmid	63-811750-091
	RBK 1 pro-SD-V 60	Kaabli sisend - alt, sektorkaablite ühendamiseks	V-klemmid	63-811750-101

Tabel 20. Versioonid

RBK 1 pro-S		Ühendusklemmid	Tootekood
Paigalduseks 100 mm latisüsteemile			
RBK 1 pro-SG 100	Kaabli sisend - ülevalt, ümarkaablite ühendamiseks	Sildklambrid	63-811750-031
RBK 1 pro-SD 100	Kaabli sisend - alt, ümarkaablite ühendamiseks	Sildklambrid	63-811750-041
RBK 1 pro-SG-M 100	Kaabli sisend - ülevalt, kaablikingadega kaablite ühendamiseks	Kruviklemmid	63-811750-071
RBK 1 pro-SD-M 100	Kaabli sisend - alt, kaablikingadega kaablite ühendamiseks	Kruviklemmid	63-811750-081
RBK 1 pro-SG-V 100	Kaabli sisend - ülevalt, sektorkaablite ühendamiseks	V-klemmid	63-811750-111
RBK 1 pro-SD-V 100	Kaabli sisend - alt, sektorkaablite ühendamiseks	V-klemmid	63-811750-121

Tabel 21. RBK 1 pro ühendusklemmid

Kirjeldus	RBK 1 pro	RBK 1 pro-M	RBK 1 pro-V
Klemm	Sildklamber 2 x M8 x 30	M10 x 25 kruviklemm	V-klemm HS 35-300-C
Klemmi pilt			
Klemmi joonis			
Kaabli ristlõige	Al/Cu kaabel 35 ÷ 120 mm <sup>2</sup>	kaablikingaga kaabel kuni 120 mm <sup>2</sup>	V-klemm otsastamata kaablite otseühenduseks, ristlõikega: 35 - 150 mm <sup>2</sup>  35 - 185 mm <sup>2</sup>  50 - 240 mm <sup>2</sup>  50 - 300 mm <sup>2</sup> 
Vasklatt	laius kuni 35 mm		
Pingutusmoment	10 Nm*	20 Nm*	30 Nm*
Avade suurus ja paigutus RBK 1 pro paigalduseks montaažiplaadile			

\*soovitame kasutada momentvõtit

\*\*Kiudsoonte puhul soovitame kasutada otsahülssse



**RBK 1 pro**  
paigalduseks montaažiplaadile



**RBK 1 pro-SG**  
**RBK 1 pro-SD**  
paigalduseks latisüsteemile



**RBK 1 pro**  
paigalduseks montaažiplaadile,  
täiendavate klemmikattetega



**RBK 1 pro VD-M**  
paigalduseks montaažiplaadile,  
pilt vinnaküliti alusplaadist  
ilma kaane ning klemmikatteta,  
ülemised klemmid - kruviklemmid,  
alumised klemmid - V-klemmid,  
(RBK 1 pro VG-M puhul on alumised klemmid -  
kruviklemmid,  
ülemised klemmid - V-klemmid)

## RBK 2 pro (400 A, 690 V)

Tabel 22. Tehnilised andmed

Parameeter		RBK 2 pro / RBK 2 pro-S		
Termiline nimivool $I_{th}$	A	400		
Nimipinge $U_n$	V	690		
Kasutuskategooria	-	AC-23B	DC-22B	DC-21B
Lülitusvool $I_e$	A	400	400	400
Lülituspinge $U_e$	V	690	220	440
Lühiühendusvool	690 V	kA	80	20/250V, 15/440V
	500 V			
	400 V		100	
Lühisvoolu taluvus	690 V	kA	80	20/250V, 15/440V
	500 V		-	
	400 V		100	
Isolatsiooni pingeline $U_i$	V	1000		
Impulsspinge taluvus $U_{imp}$	kV	12		
Nimisagedus	Hz	50-60	-	
Mehaaniline vastupidavus	Tsüklite arv	1000		
Elektriline vastupidavus		200		
IP kaitseklass	IP	20		
Kaal	kg	~3, ~4,5		
Sularite gabariit	-	2		



RBK 2-V pro paigalduseks montaažiplaadile

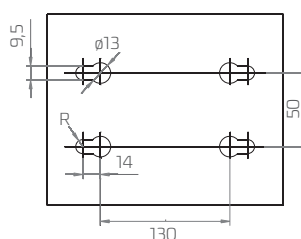
Tabel 23. Versioonid

RBK 2 pro/400 A		Ühendusklemmid	Tootekood	
<b>Paigalduseks montaažiplaadile</b>				
RBK 2 pro	ümardaablite ühendamiseks	Sildklambrid	63-811685-011	
RBK 2 pro-V	sektorkaablite ühendamiseks	V-klemmid	63-811685-071	
RBK 2 pro-2V	sektorkaablite ühendamiseks	Topelt V-klemmid	63-811685-081	
RBK 2 pro-M	kaablikingadega kaablite ühendamiseks	M10 kruviklemmid	63-811685-061	
RBK 2 pro-VG	sektor-/ümardaablite ühendamiseks ülemised klemmid - V-klemmid, alumised klemmid - sildklambrid	V-klemmid / sildklambrid	63-811685-201	
RBK 2 pro-VG-M	sektorkaablite / kaablikingadega kaablite ühendamiseks ülemised klemmid - V-klemmid, alumised klemmid - sildklambrid	V-klemmid / sildklambrid	63-811685-202	
RBK 2 pro-VD	sektor-/ümardaablite ühendamiseks ülemised klemmid - sildklambrid, alumised klemmid - V-klemmid	V-klemmid / sildklambrid	63-811685-203	
RBK 2 pro-VD-M	sektorkaablite / kaablikingadega kaablite ühendamiseks ülemised klemmid - kruviklemmid, alumised klemmid - V-klemmid	V-klemmid / kruviklemmid	63-811685-204	
<b>Paigalduseks 60 mm latisüsteemile</b>				
APASYS 60	RBK 2 pro-SD-M 60	Kaabli sisend - alt, kaablikingadega kaablite ühendamiseks	M10 kruviklemmid	63-811686-061
	RBK 2 pro-SG-M 60	Kaabli sisend - ülevalt, kaablikingadega kaablite ühendamiseks	M10 kruviklemmid	63-811686-051
	RBK 2 pro-SD-V 60	Kaabli sisend - alt, sektorkaablite ühendamiseks	V-klemmid	63-811686-101
	RBK 2 pro-SG-V 60	Kaabli sisend - ülevalt, sektorkaablite ühendamiseks	V-klemmid	63-811686-091
	RBK 2 pro-SD-2V 60	Kaabli sisend - alt, sektorkaablite ühendamiseks	Topelt V-klemmid	63-811686-141
	RBK 2 pro-SG-2V 60	Kaabli sisend - ülevalt, sektorkaablite ühendamiseks	Topelt V-klemmid	63-811686-131
<b>Paigalduseks 100 mm latisüsteemile</b>				
RBK 2 pro-SD-M 100	Kaabli sisend - alt, kaablikingadega kaablite ühendamiseks	M10 kruviklemmid	63-811686-081	
RBK 2 pro-SG-M 100	Kaabli sisend - ülevalt, kaablikingadega kaablite ühendamiseks	M10 kruviklemmid	63-811686-071	
RBK 2 pro-SD-V 100	Kaabli sisend - alt, sektorkaablite ühendamiseks	V-klemmid	63-811686-121	
RBK 2 pro-SG-V 100	Kaabli sisend - ülevalt, sektorkaablite ühendamiseks	V-klemmid	63-811686-111	
RBK 2 pro-SD-2V 100	Kaabli sisend - alt, sektorkaablite ühendamiseks	Topelt V-klemmid	63-811686-161	
RBK 2 pro-SG-2V 100	Kaabli sisend - ülevalt, sektorkaablite ühendamiseks	Topelt V-klemmid	63-811686-151	

Tabel 24. RBK 2 pro ühendusklemmid

Kirjeldus	RBK 2 pro			
Klemm	Sildklamber 2 x M8 x 30	M10 x 30 kruviklemm	V-klemm 35-300SW-B	Topelt V-klemm HS2/35-240-C
Klemmi joonis				
Kaabli ristlõige	Al/Cu kaabel 50 ÷ 185 mm <sup>2</sup>	kaablikingaga kaabel kuni 240 mm <sup>2</sup>	V-klemm otsastamata kaablite ristlõikega	
			35 - 185 mm <sup>2</sup> 35 - 240 mm <sup>2</sup>	35 - 185 mm <sup>2</sup> 35 - 240 mm <sup>2</sup>
Vasklatt	laius kuni 35 mm			
Pingutus- moment	10 Nm*	20 Nm*	30 Nm*	40 Nm*

Avade suurus  
ja paigutus  
RBK 2  
paigalduseks  
montaažiplaadile



Kiudsoonte puhul soovitame kasutada otsahülse

\*soovitame kasutada momentvõtit



**RBK 2 pro-V**  
paigalduseks  
montaažiplaadile,  
ühendusklennid: V-klennid



**RBK 2 pro-2V**  
paigalduseks  
montaažiplaadile,  
ühendusklennid: topelt V-klennid



**RBK 2 pro-SG** (ülemised klennid: M10 kruviklennid)  
**RBK 2 pro-SD** (alumised klennid: M10 kruviklennid)  
paigalduseks latisüsteemile



**RBK 2 pro-SG-V** (ülemised klennid: V-klennid)  
**RBK 2 pro-SD-V** (alumised klennid: V-klennid)  
paigalduseks latisüsteemile  
ühendusklennid: V-klennid



**RBK 2 pro-SG-2V** (ülemised klennid: topelt V-klennid)  
**RBK 2 pro-SG-2V** (alumised klennid: topelt V-klennid)  
paigalduseks latisüsteemile  
ühendusklennid: topelt V-klennid

## RBK 3 pro (630 A, 690 V)

Tabel 25. Tehnilised andmed

Parameeter		RBK 3 pro			RBK 3 pro-S		
Terminiline nimivool $I_{th}^{1)}$	A	630			630		
Nimipinge $U_n$	V	690			690		
Kasutuskategooria	-	AC-23B	AC-22B	DC-21B	AC-23B	AC-22B	DC-21B
Lülitusvool $I_e$	A	630	630	630	630	630	630
Lülituspinge $U_e$	V	400	690	440	400	500	690
Lühiühendusvool	690 V	80		35/ 440V	80		
	500 V	-		-	-		
	400 V	-		-	-		
Lühisvoolu taluvus	690 V	80		35/ 440V	80		
	500 V	-		-	-		
	400 V	-		-	-		
Isolatsiooni pingeline $U_i$	V	1000			1000		
Impulsspinge taluvus $U_{imp}$	kV	12			12		
Nimisedusus	Hz	50-60	-		50-60		
Mehaaniline vastupidavus	Tsüklite arv	1000			1000		
Elektriline vastupidavus		200			200		
IP kaitseklass	IP	20			20		
Kaal	kg	~4,3			~4,9		
Sularite gabariit	-	3			3		

<sup>1)</sup>  $I_{th}$  - vinnaklüliti termineline vool ilma ümbritseva kestata, paigaldatuna välitingimustesse (vinnaklüliti paigaldusel kiibikesta sisse tuleb arvestada koormuse koefitsienti)



RBK 3 pro baasmudel paigalduseks montaažiplaadile

Tabel 26. Versioonid

RBK 3 pro		Ühendusklemmid	Tootekood	
<b>Paigalduseks montaažiplaadile</b>				
RBK 3 pro	ümardaablite ühendamiseks	Sildklambrid	63-811761-011	
RBK 3 pro-M	kaablikingadega kaablite ühendamiseks	M12 kruviklemmid	63-811761-021	
RBK 3 pro-M-2xVD	sektorkaablite / kaablikingadega kaablite ühendamiseks, ülemised klemmid - kruviklemmid, alumised klemmid - V-klemmid	M12 kruviklemmid / V-klemmid	63-811761-031	
<b>APASYS 60</b>	<b>RBK 3 pro, RBK 3 pro-S paigalduseks 60 mm latisüsteemile</b>			
	RBK 3 pro-SD	Kaabli sisend - alt, ümardaablite ühendamiseks	Sildklambrid	63-028802-001
	RBK 3 pro-SG	Kaabli sisend - ülevalt, ümardaablite ühendamiseks	Sildklambrid	63-028802-002
	RBK 3 pro-SD-M	Kaabli sisend - alt, kaablikingadega kaablite ühendamiseks	M12 kruviklemmid	63-028802-003
	RBK 3 pro-SG-M	Kaabli sisend - ülevalt, kaablikingadega kaablite ühendamiseks	M12 kruviklemmid	63-028802-004

Tabel 27. RBK 3 pro ühendusklemmid

Kirjeldus	RBK 3 pro			Avade suurus ja paigutus RBK 3 pro paigaldusel montaažiplaadile
	Sildklamber 2 x M8 x 35	M12 x 30 kruviklemm	V-klemm 35-300SW-B	
Klemmi joonis				
Kaabli ristlõige	Al/Cu kaabel 50 ÷ 185 mm <sup>2</sup>	kaablikingaga kaabel kuni 240 mm <sup>2</sup>	V-klemm otsastamata kaablite ühendamiseks, ristlõikega:	
Vasklatt	laiusega kuni 35 mm		35 - 185 mm <sup>2</sup> 35 - 240 mm <sup>5</sup> 35 - 240 mm <sup>2</sup> 35 - 300 mm <sup>2</sup>	
Pingutusmoment	10 Nm*	20 Nm*	30 Nm*	

Kiudsoonte puhul soovime kasutada otsahülssi

\*soovime kasutada momentvõtit



## RBK 4a (1250 A, 500 V; 1600 A, 400 V)



RBK 4a  
paigalduseks montaažiplaadile

Table 28. Tehnilised andmed

Parameeter	RBK 4a	
Termiline nimivool $I_{th}$	A	1250 1600
Kasutuskategooria	-	AC-22B AC-21B
Lülituspinge $U_e$	V	500 400
Lülitusvool $I_e$	A	1250 1600
Lühisvoolu taluvus	kA	50
Isolatsiooni pingeline taluvus $U_i$	V	800
Impulsspinge taluvus $U_{imp}$	kV	8
Nimisagedus	Hz	50-60
Mehaaniline vastupidavus		600
Elektriline vastupidavus		100
IP kaitseklass		IP20
Sularite gabariit		4a

Table 29. Versioonid

RBK 4a		Kaal	Ühendusklemmid	Tootekood
RBK 4a/1250/1	ÜHE POOLUSE LÜLITUS - kõik faasid iseseisvalt kaablikingadega kaablite ühendamiseks	4,2 kg	Kruviklemmid	63-946868-001
RBK 4a/1250/3	KOLME POOLUSE LÜLITUS - kolm faasi korraga kaablikingadega kaablite ühendamiseks	13,0 kg	Kruviklemmid	63-946868-002
RBK 4a/1600/1	ÜHE POOLUSE LÜLITUS - kõik faasid iseseisvalt kaablikingadega kaablite ühendamiseks	5,0 kg	Kruviklemmid	63-946869-001
RBK 4a/1600/3	KOLME POOLUSE LÜLITUS - kolm faasi korraga kaablikingadega kaablite ühendamiseks	14,0 kg	Kruviklemmid	63-946869-002

Table 30. RBK 4a ühendusklemmid

Kirjeldus	RBK 4a 1250	RBK 4a 1600
Klemm	M16 x 50 kruviklemm	2 x M12 x 60 kruviklemm
Klemmi joonis		
Kaabli ristlõige	kaablikingaga kaabel kuni 800 mm <sup>2</sup>	
Vasklatt	2 x 80 x 10	
Pingutusmoment	56 Nm*	
Avade suurus ja paigutus RBK 4a paigalduseks montaažiplaadile		

\*soovitame kasutada momentvõtit

## Elektrooniline sularite oleku jälgimise moodul - kirjeldus

- L1, L2, L3 diodid põlevad - kõik kolm faasi on pingestatud, kõik sularid on töökorras. Relee kontaktid: [21..22] - suletud; [13..14] - avatud
- L1, L2, L3 diodid vilguvad - kõik kolm faasi on pingestatud, sularid on rakendunud. Relee kontaktid: [21..22] - avatud; [13..14] - suletud
- L1, L2, L3 diodid ei põle - 2 või enam faasi ei ole pigestatud või sularid on eemaldatud. Relee kontaktid: [21..22] - avatud; [13..14] - suletud



RBK 00-X  
sularite oleku jälgimise mooduliga

## Parameetrid

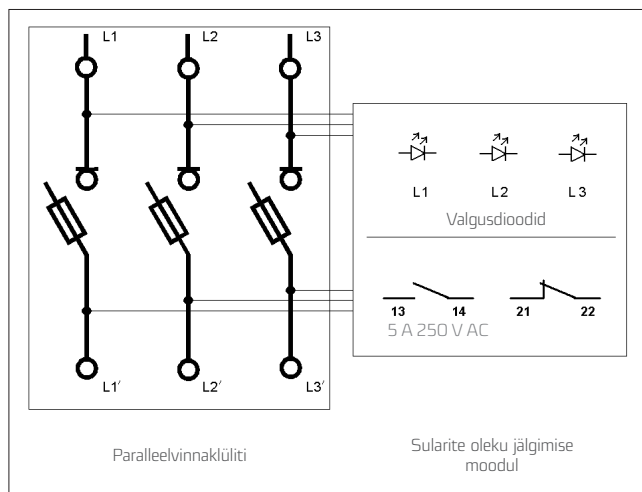
- tööpinge AC 400 - 690 V, 40 - 60 Hz
- relee parameetrid 5A, 250 V~

## TÄHELEPANU!

Kasutuseks ainult isoleerimata tõmbekontaktidega sularitega!

## Elektroonilise sularite oleku jälgimise moodulite versioonid, vastavalt toiteploki ühendusele

RBK 00-XT - paigaldus montaažiplaadile, toiteplakk ühendatud ülemiste klemmidega  
 RBK 00-X - paigaldus montaažiplaadile, toiteplakk ühendatud alumiste klemmidega  
 RBK 00-S-X - paigaldus latisüsteemile, toide lattidelt  
 RBK 00-S-XT - paigaldus latisüsteemile, toide lattidelt



kontaktide asend tavapärasel töörežiimis

Tabel 31. Versioonid

Versioonid sissehutatud sularite oleku jälgimise mooduliga, ühendusklemmid - sildklambrid		
RBK 00 pro-XT	Paigaldus montaažiplaadile, toiteplakk ühendatud ülemiste klemmidega	63-823304-011
RBK 00 pro-X	Paigaldus montaažiplaadile, toiteplakk ühendatud alumiste klemmidega	63-823304-021
RBK 00 pro-SG-X	Paigaldus 60 mm latisüsteemile, kaabli sisend üleval, toide lattidelt	63-823345-011
RBK 00 pro-SD-XT	Paigaldus 60 mm latisüsteemile, kaabli sisend all, toide lattidelt	63-823345-021
RBK 1 pro-XT	Paigaldus montaažiplaadile, toiteplakk ühendatud ülemiste klemmidega	63-811785-011
RBK 1 pro-X	Paigaldus montaažiplaadile, toiteplakk ühendatud alumiste klemmidega	63-811785-021
RBK 1 pro-SG 60-X	Paigaldus 60 mm latisüsteemile, kaabli sisend üleval, toide lattidelt	63-811787-011
RBK 1 pro-SD 60-XT	Paigaldus 60 mm latisüsteemile, kaabli sisend all, toide lattidelt	63-811787-021
RBK 1 pro-SG 100-X	Paigaldus 100 mm latisüsteemile, kaabli sisend üleval, toide lattidelt	63-811787-031
RBK 1 pro-SD 100-XT	Paigaldus 100 mm latisüsteemile, kaabli sisend all, toide lattidelt	63-811787-041
RBK 2 pro-XT	Paigaldus montaažiplaadile, toiteplakk ühendatud ülemiste klemmidega	63-811786-011
RBK 2 pro-X	Paigaldus montaažiplaadile, toiteplakk ühendatud alumiste klemmidega	63-811786-021
RBK 2 pro-SG 60-X	Paigaldus 60 mm latisüsteemile, kaabli sisend üleval, toide lattidelt	63-811788-011
RBK 2 pro-SD 60-XT	Paigaldus 60 mm latisüsteemile, kaabli sisend all, toide lattidelt	63-811788-021
RBK 2 pro-SG 100-X	Paigaldus 100 mm latisüsteemile, kaabli sisend üleval, toide lattidelt	63-811788-031
RBK 2 pro-SD 100-XT	Paigaldus 100 mm latisüsteemile, kaabli sisend all, toide lattidelt	63-811788-041



# RBK

## paralleelvinnaklülitid

- Loodud elektrijaotuseks ning elektriseadmete kaitsmiseks lühiste ja ülekoormuste eest tööstuslike suvalkaitsmete abil

## RAKENDUSED

**RBK** paralleelvinnaklülid on loodud elektrijaotuseks ning elektriseadmete kaitsmiseks lühiste ja ülekoormuste eest tööstuslike sulavkaitsmete abil. Need vastavad standarditele EN 60947-1, EN 60947-3, IEC 60947-1, IEC 60947-3. RBK pro vinnakud on ette nähtud paigaldamiseks madalpinge jaotuskilpidesse ning arvestikilpidesse.

## KONSTRUKTSIOON

- **RBK** paralleelvinnakute termoplastilised osad on valmistatud fiiberklaasiga tugevdatud polüamiidist, halogeenivaba tule- aeglusti lisandiga ning omavad isekustumisklassi UL94 V2.
- **RBK** paralleelvinnakud koonsevad järgmistest osadest:
  - kolmepooluseline vedrukontaktidega alusplaat, mis on ette nähtud ümar- või sektorkaablite, kaablikingade või lattide ühendamiseks
  - eemaltatav kate-sulavkaitsehoidja
- ülemistel kontaktidel kaarekustutid koos terasest deioniseerimisplaatidega
- hõbetatud kontaktid, tagamaks minimaalse energiakao

## PAIGALDUS

- montaažiplaadile
  - RBK 00, RBK 1

## TÖÖTINGIMUSED

- paigaldada tolmu-, agresiivsete- või plahvatusohtlike gaaside vabasse keskkonda
- kuni 2000 meetrit merepinnast
- sobib välistingimustesse, >IP34 kesta olemasolul
- ümritsev temperatuur -25°C kuni +55°C
- suhteline õhuniiskus ei tohi ületada 50% +40°C juures

## FUNKTSIONAALSUS

- sisse- ja väljalülitamine peab toimuma ühe kindla liigutusega
- võimalik ühendada otsastamata ümar- või sektorkaableid (kasutades V-klemme) või kaablikingadega kaableid (krüviklemmid)
- pingetest mõõteavad kaanel

## Vastavus standarditele

EN 60947-1 EN 60947-3 HD 60269-2

Tabel 32. RBK paralleelvinnaklülite tehnilised andmed

Parameeter			RBK 00	RBK 1
Termiline nimivool $I_{th}^{1)}$	A		160	250
Nimipinge $U_n$	V		690	690
Kasutuskategooria	-		AC-22B	AC-22B
Lülitusvool $I_e$	A		160	250
Lülituspinge $U_e$	V		690	690
Lühiühendusvool	690 V	kA	80	80
	500 V		-	-
	400 V		100	100
Lühisvoolu taluvus	690 V	kA	80	80
	500 V		-	-
	400 V		100	100
Isolatsiooni pinge $U_i$	V		1000	1000
Impulsspinge taluvus $U_{imp}$	kV		8	8
Nimisagedus	Hz		50-60	50-60
Mehaaniline vastupidavus		Tsüklite arv	1600	1600
Elektriline vastupidavus			200	200
IP kaitseklass	IP		20*	20*
Kaal	kg		~0,65	~2
Sularite gabariit	-		00	1

\*eest IP30

<sup>1)</sup>  $I_{th}$  - vinnaklüüti termiline vool ilma ümbritseva kestata, paigaldatuna välitingimustesse (vinnaklüüti paigaldusel kilbikesta sisse tuleb arvestada koormuse koefitsenti)

## RBK 00 (160 A, 690 V)

Table 33. Tehnilised andmed

Parameeter			RBK 00
Terminiline nimivool $I_{th}^{1)}$	A		160
Nimipinge $U_n$	V		690
Kasutuskategooria	-		AC-22B
Lülitusvool $I_e$	A		160
Lülituspinge $U_e$	V		690
Lühiühendusvool	690 V	kA	80
	500 V		-
	400 V		100
Lühisvoolu taluvus	690 V	kA	80
	500 V		-
	400 V		100
Isolatsiooni pinge $U_i$	V		1000
Impulsspinge taluvus $U_{imp}$	kV		8
Nimisagedus	Hz		50-60
Mehaaniline vastupidavus	Tsüklite arv		1600
Elektriline vastupidavus			200
IP kaitseklass	IP		IP20
Kaal	kg		~0,65
Sularite gabariit	-		00



RBK 00 paigalduseks montaažiplaadile

<sup>1)</sup>  $I_{th}$  - vinnaklüüti termineline vool ilma ümbritseva kestata, paigaldatuna välitingimustesse (vinnaklüüti paigaldusel kilbikesta sisse tuleb arvestada koormuse koefitsenti)

Tabel 34. Versioonid

RBK 00/160 A	Ühendusklemmid	Tootekood
RBK 00 ümarkaablite ühendamiseks	Sildklambrid	63-823333-111
RBK 00-M kaablikingadega kaablite ühendamiseks	M8 kruviklemmid	63-823333-121
RBK 00-V sektorkaablite ühendamiseks	V-klemmid	63-823333-131
RBK 00-W ümarkaablite ühendamiseks, täiendavad klemmikatted	Sildklambrid	63-823333-141
RBK 00-M-W kaablikingadega kaablite ühendamiseks, täiendavad klemmikatted	M8 kruviklemmid	63-823333-151
RBK 00-V-W sektorkaablite ühendamiseks, täiendavad klemmikatted	V-klemmid	63-823333-161

Tabel 35. RBK 00 ühendusklemmid

Kirjeldus	RBK 00			Avade suurus ja paigutus RBK 00 paigaldusel montaažiplaadile
	Sildklamber 2 x M5 x 16	M8 x 16 kruviklemm	V-klemm 2 x M5 x 20	
Klemmi joonis				
Kaabli ristlõige	Al/Cu kaabel 4 ÷ 50 mm <sup>2</sup>	kaablikingadega kaabel kuni 70 mm <sup>2</sup>	① ● 1,5 mm <sup>2</sup> - 2,5 mm <sup>2</sup> ② ● 4 mm <sup>2</sup> - 70 mm <sup>2</sup> ● 4 mm <sup>2</sup> - 95 mm <sup>2</sup>	
Vasklatt	laius kuni 20 mm			
Pingutusmoment	3 Nm*	10 Nm*	3 Nm*	

Kiudsoonte puhul soovitame kasutada otsahülssse  
\*soovitame kasutada momentvõtit

## RBK 1 (250 A, 690 V)



RBK 1  
paigalduseks montaažiplaadile


Tabel 36. Tehnilised andmed

Parameeter		RBK 1
Termiline nimivool $I_{th}^{1)}$	A	250
Nimipinge $U_n$	V	690
Kasutuskategooria	-	AC-22B
Lülitusvool $I_e$	A	250
Lülituspinge $U_e$	V	690
Lühiühendus- vool	690 V	80
	500 V	-
	400 V	100
Lühisvoolu taluvus	690 V	80
	500 V	-
	400 V	100
Isolatsiooni pinge $U_i$	V	1000
Impulsspinge taluvus $U_{imp}$	kV	8
Nimisagedus	Hz	50-60
Mehaaniline vastupidavus	Tsüklite arv	1600
Elektriline vastupidavus		200
IP kaitseklass	IP	IP20
Kaal	kg	~2
Sularite gabariit	-	1

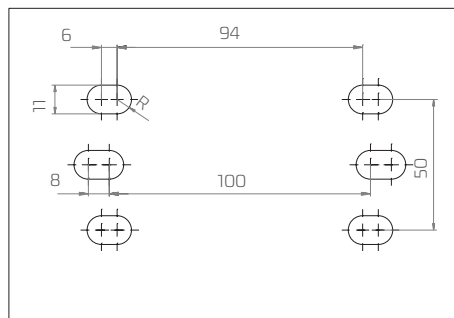
Tabel 37. Versioonid

RBK 1/250 A	Ühendusklemmid	Tootekood	
RBK 1	Ümarkaablite ühendamiseks	Sildklambrid	63-811779-011
RBK 1-M	Kaablikingadega kaablite ühendamiseks	Kruviklemmid	63-811779-021
RBK 1-V	Sektorkaablite ühendamiseks	V-klemmid	63-811779-031
RBK 1 VG	Ümarkaablite ühendamiseks, ülemised klemmid - V-klemmid alumised klemmid - sildklambrid	V-klemmid / sildklambrid	63-811784-051
RBK 1 VG-M	Ümarkaablite ühendamiseks, ülemised klemmid - V-klemmid alumised klemmid - kruviklemmid	V-klemmid / kruviklemmid	63-811784-061
RBK 1 VD	Ümarkaablite ühendamiseks, ülemised klemmid - sildklambrid alumised klemmid - V-klemmid	Sildklambrid / V-klemmid	63-811784-071
RBK 1 VD-M	Ümarkaablite ühendamiseks, ülemised klemmid - kruviklemmid, alumised klemmid - V-klemmid	Kruviklemmid / V-klemmid	63-811784-081

Tabel 38. RBK 1 ühendusklemmid

Kirjeldus	RBK 1	RBK 1-M	RBK 1-V
Klemm	Sildklamber 2 x M8 x 30	M10 x 25 kruviklemm	V-klemm HS 35-300-C
Klemmi pilt			
Klemmi joonis			
Kaabli ristlõige	Al/Cu kaabel 35 ÷ 120 mm <sup>2</sup>	kaablikingaga kaabel kuni 120 mm <sup>2</sup>	V-klemm otsastamata kaablite otseühenduseks, ristlõikega: 35 - 185 mm <sup>2</sup>  35 - 240 mm <sup>2</sup>  35 - 240 mm <sup>2</sup>  35 - 300 mm <sup>2</sup> 
Vasklatt	laius kuni 35 mm		
Pingutusmoment	10 Nm*	20 Nm*	30 Nm*

Avade  
suurus  
ja paigutus  
RBK 1  
paigaldusel  
montaažiplaadile



\*soovitame kasutada momentvõtit

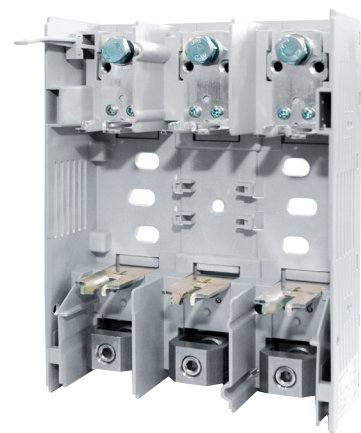
\*\*Kiudsoonte puhul soovitame kasutada otsahülssse



**RBK 1**  
paigalduseks montaaži-  
plaadile



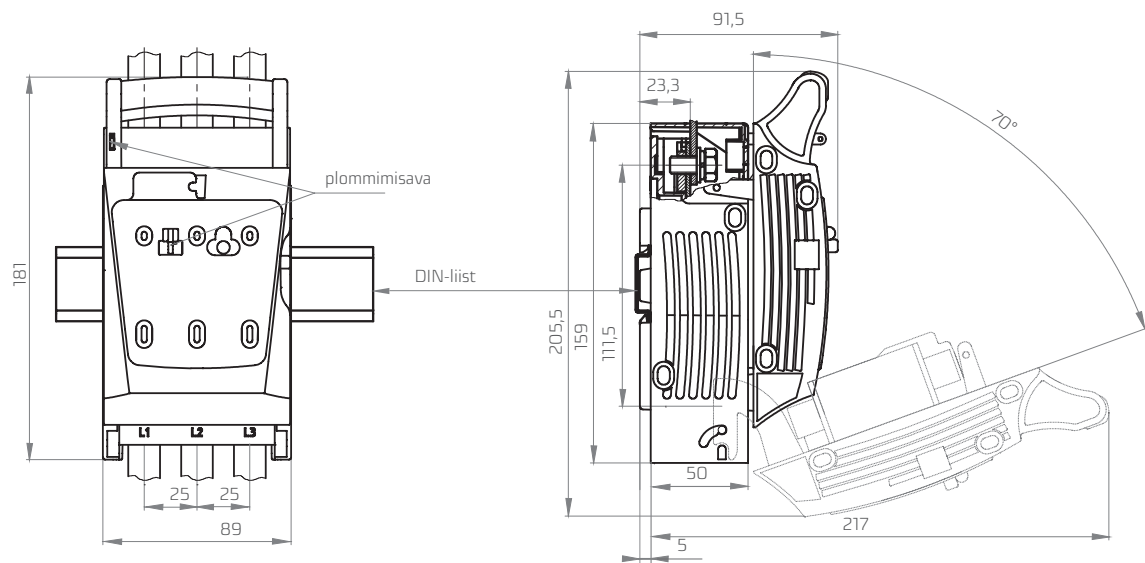
**RBK 1**  
paigalduseks montaažiplaadile,  
täiendavate klemmikattetega



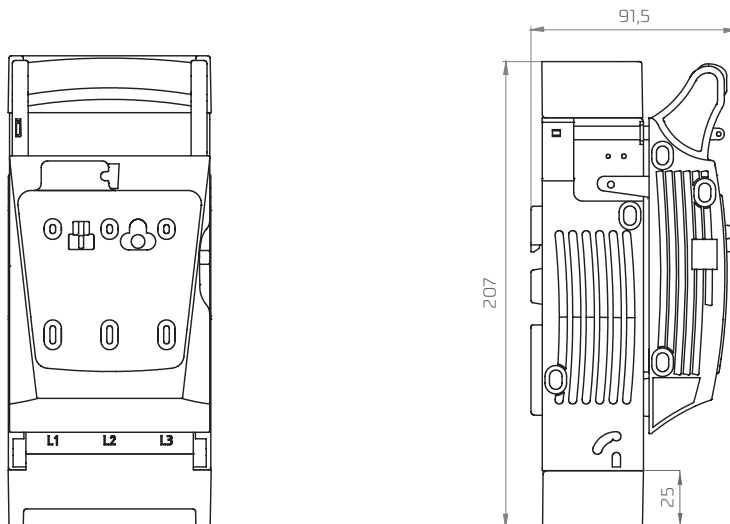
**RBK 1VD-M**  
paigalduseks montaažiplaadile,  
pilt vinnaküliti alusplaadist  
ilma kaane ning klemmikatteta,  
ülemised klemmid - kruviklemmid,  
alumised klemmid - V-klemmid,  
(RBK 1 VG-M puhul on alumised klemmid  
- kruviklemmid, ülemised klemmid -  
V-klemmid)



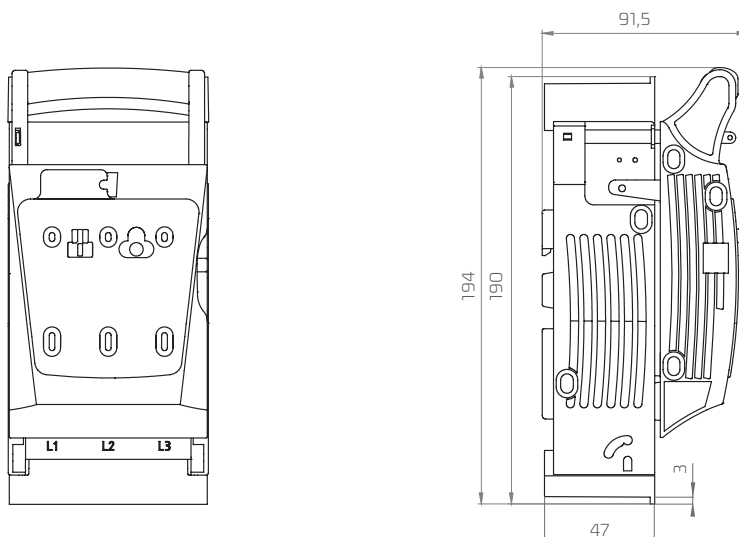
RBK 000 pro  
RBK 000 pro-E



RBK 000 pro-O

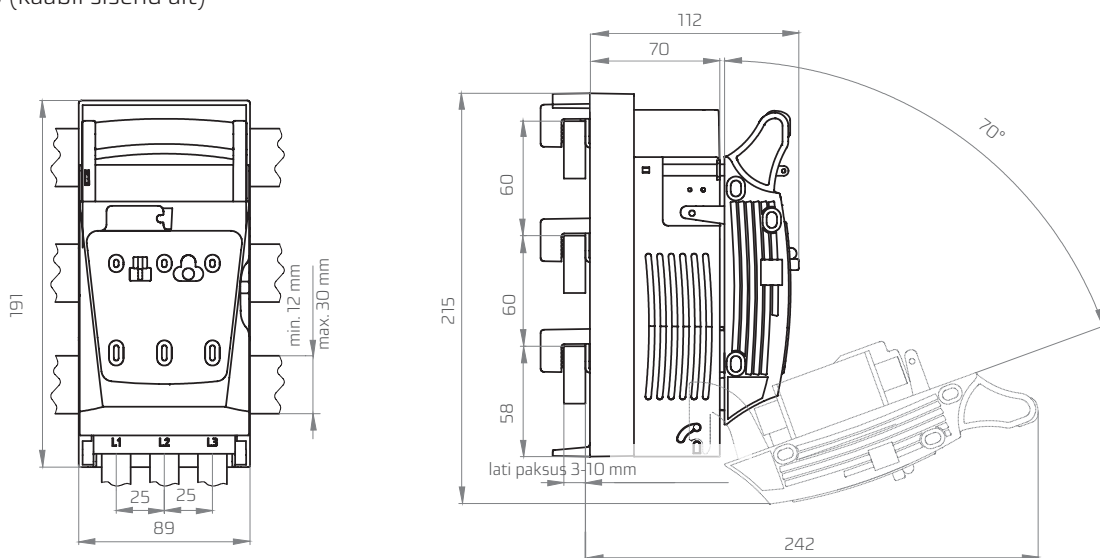


RBK 000 pro-W

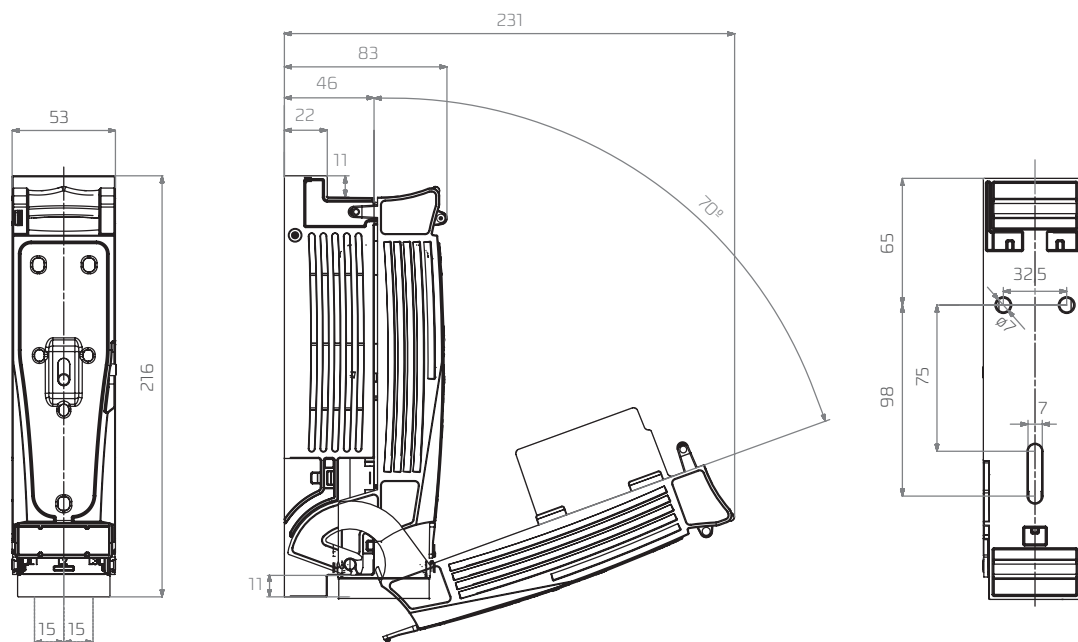


RBK moodud

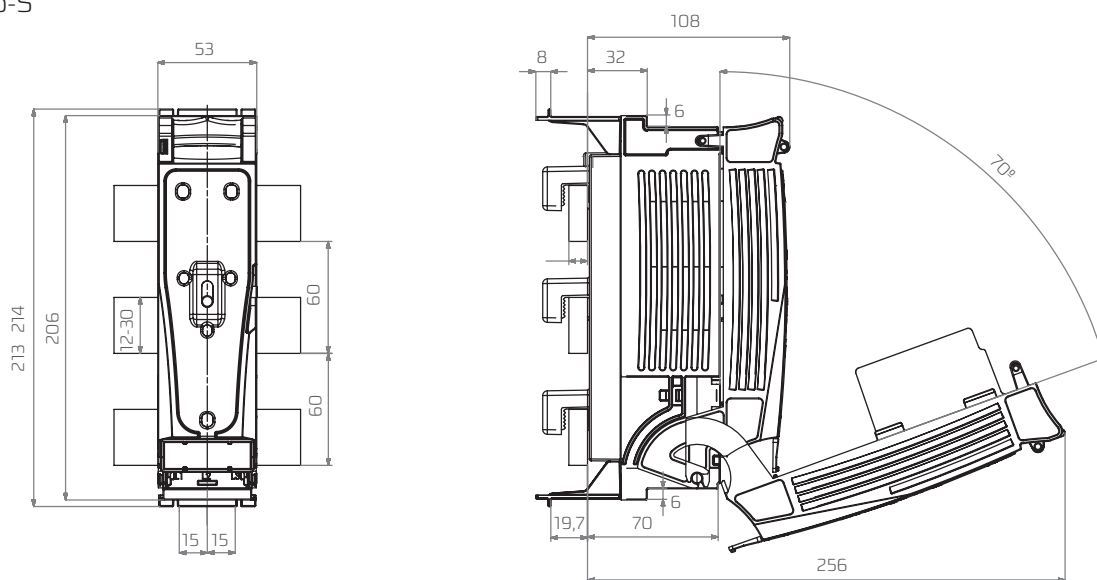
RBK 000 pro-SG (kaabli sisend ülevalt)  
 RBK 000 pro-SD (kaabli sisend alt)



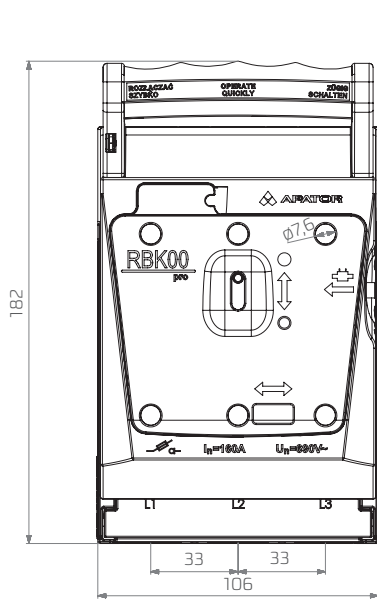
RBP 000 pro



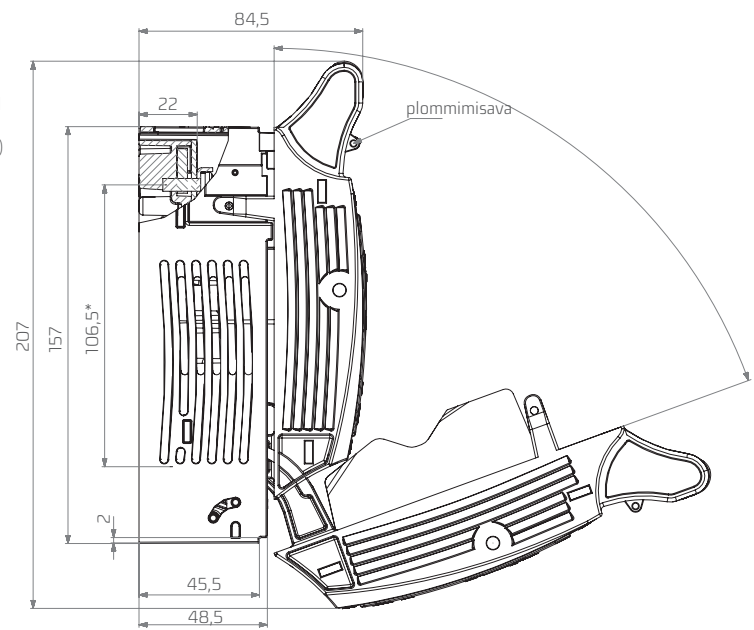
RBP 000 pro-S



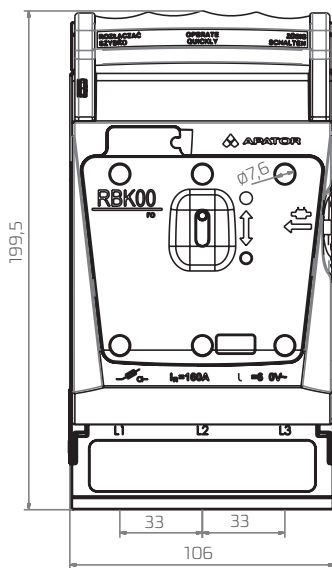
### RBK 00 / RBK 00 pro



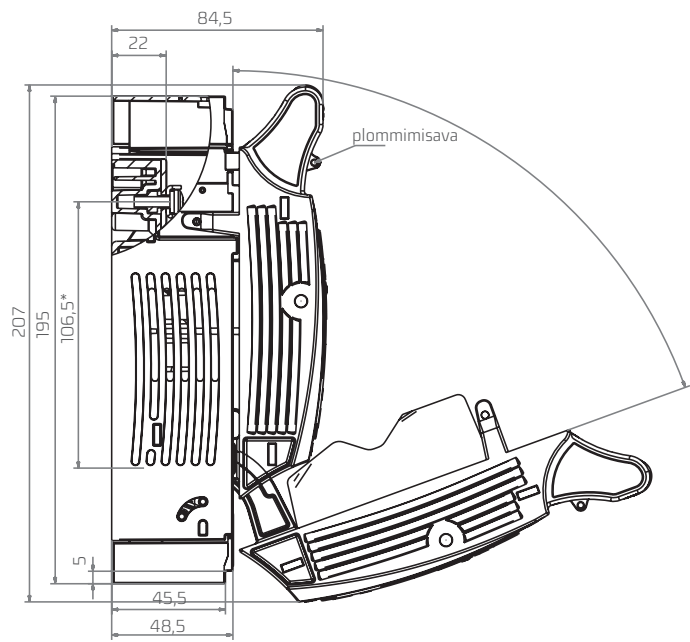
\*122,5 mm  
krviklemmeide puhul  
(lati- ning  
kaablikinga ühendus)



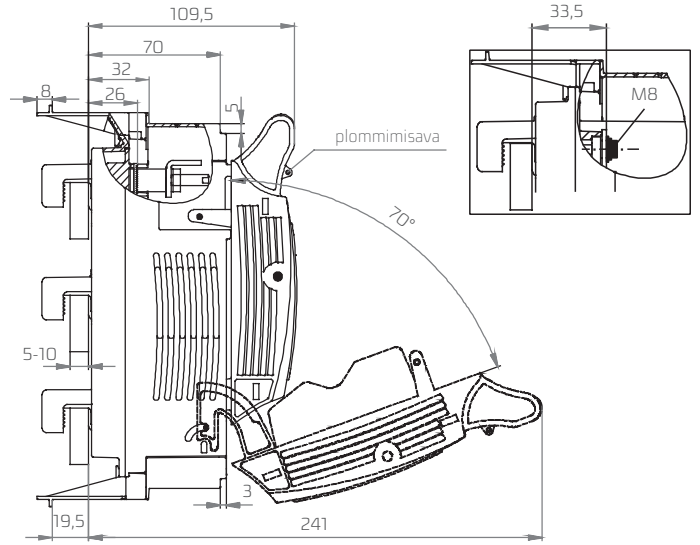
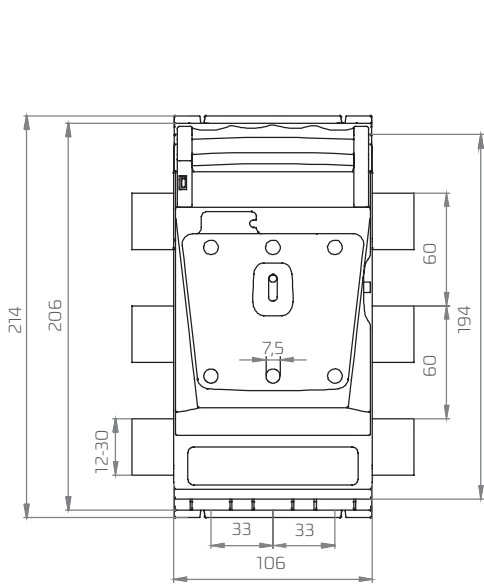
### RBK 00-W / RBK 00 pro-W,



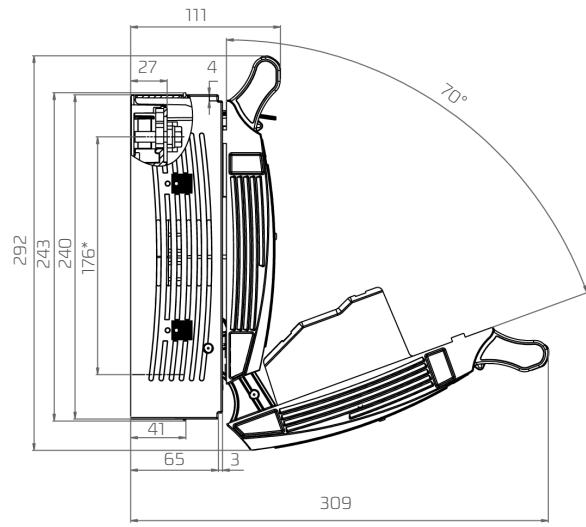
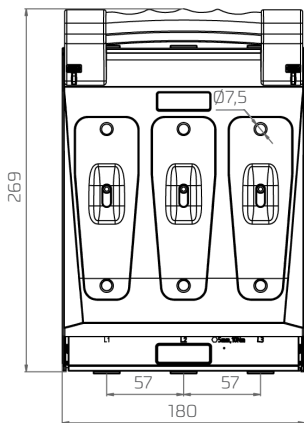
\*122,5 mm  
krviklemmeide puhul  
(lati- ning  
kaablikinga ühendus)



RBK 00 pro-S

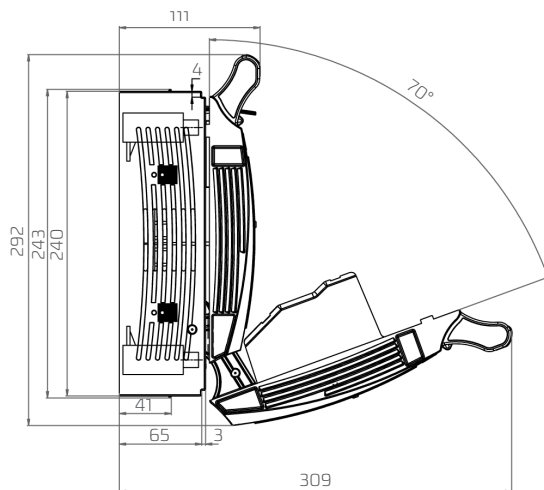
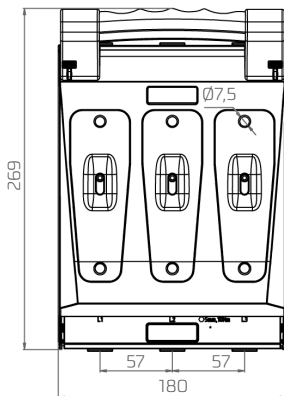


RBK 1, RBK 1 pro

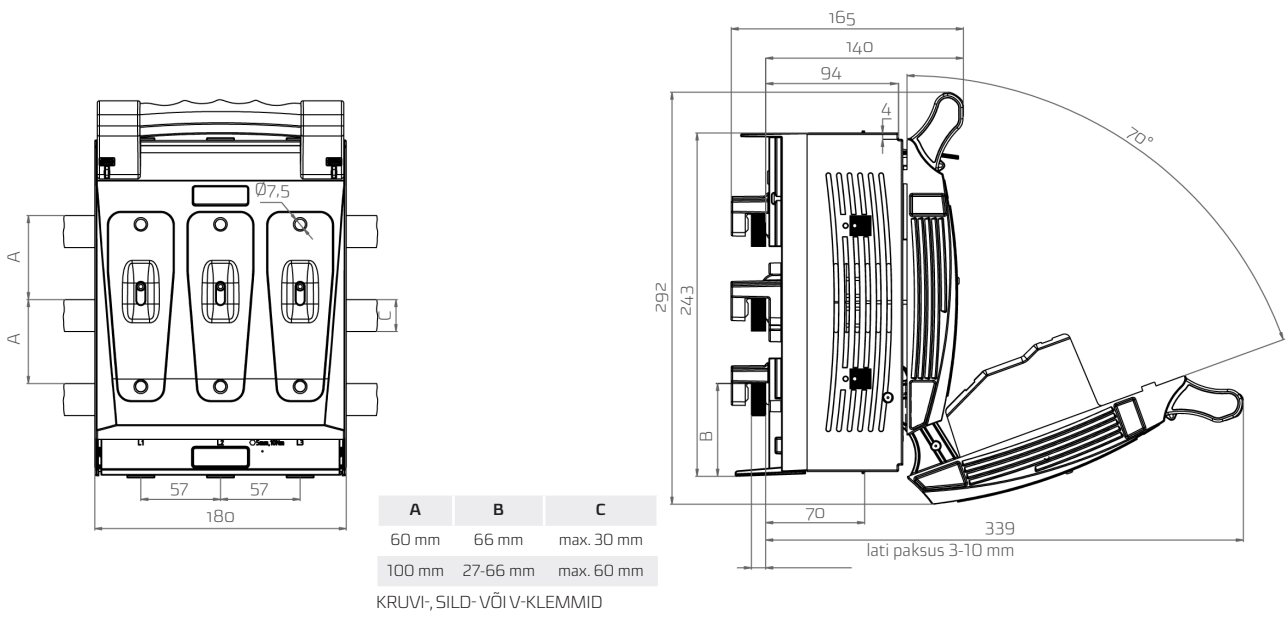


\*197 mm kruviklemme puhul

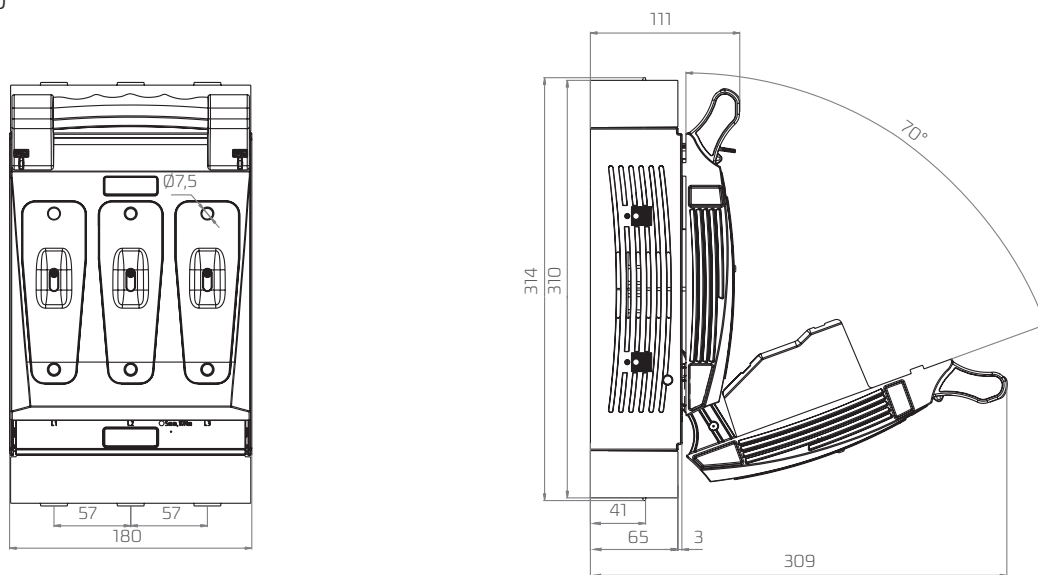
RBK 1 pro-V



RBK 1 pro-SD, RBK 1 pro-SG

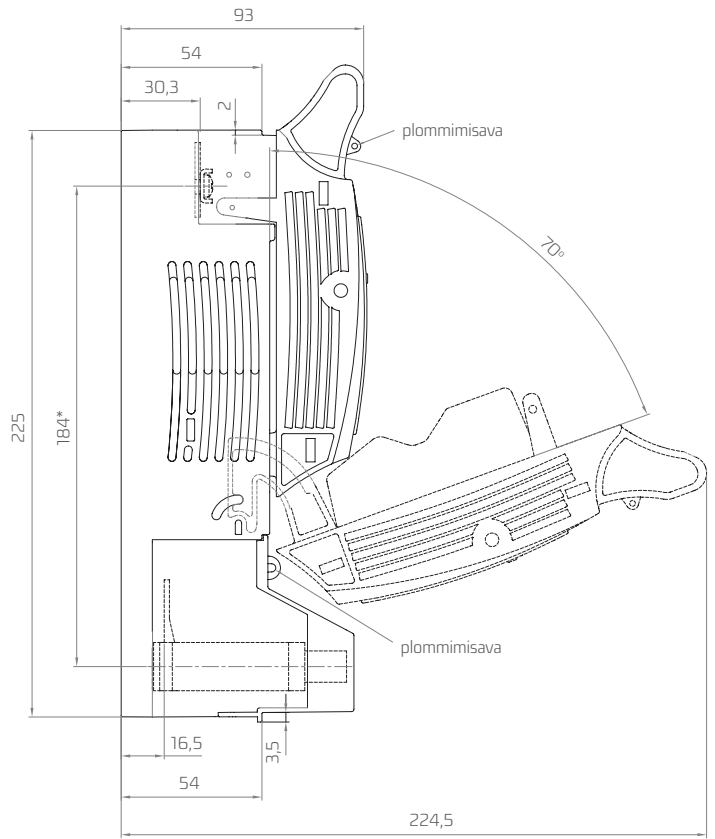
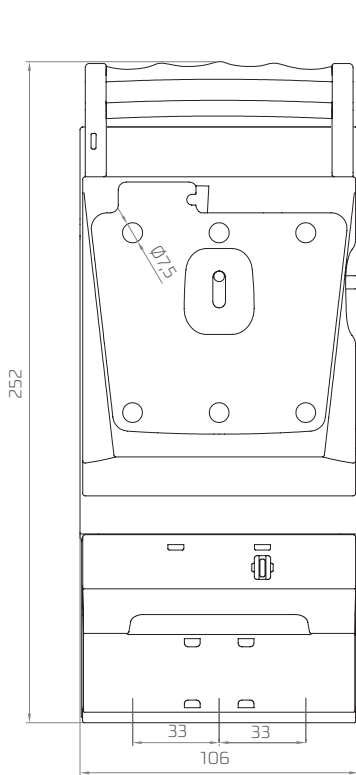


RBK 1 pro-O

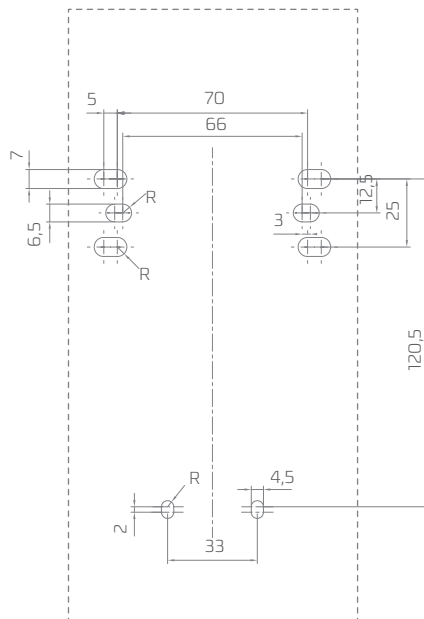


RBK moodud

RBK 00 pro-V120

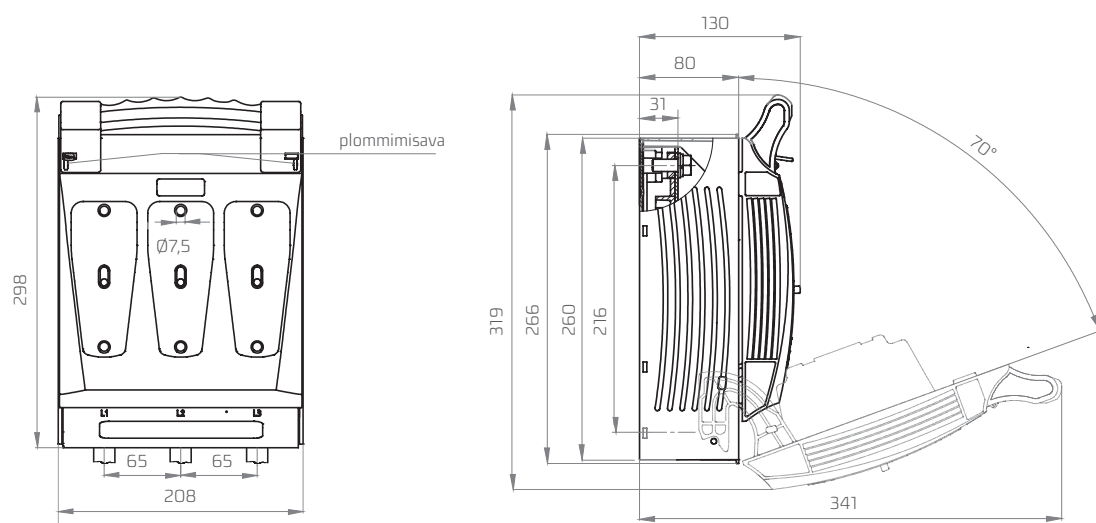


\*197 mm kruviklemmide puhul (lati- ja kaablikinga ühendus)

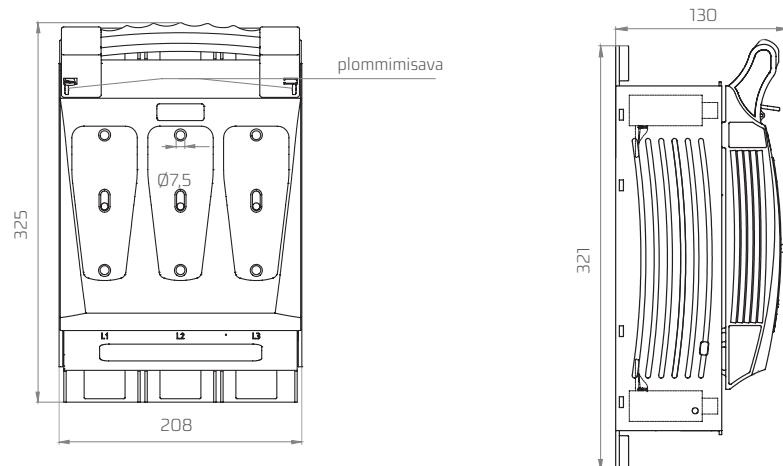


Avade suurus ja paigutus  
RBK 00 pro-V120 paigaldusel montaažiplaadile

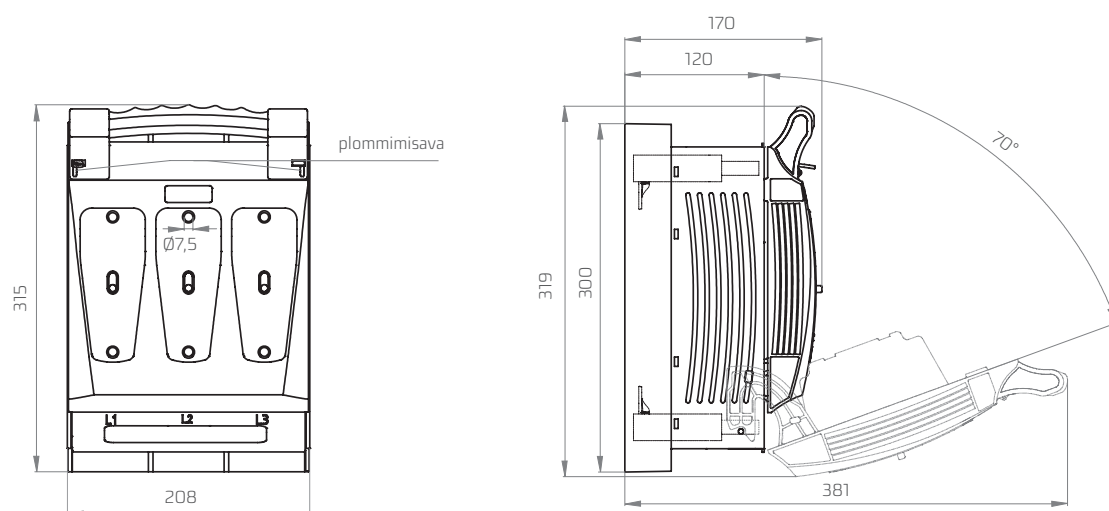
RBK 2 pro



RBK 2 pro-V

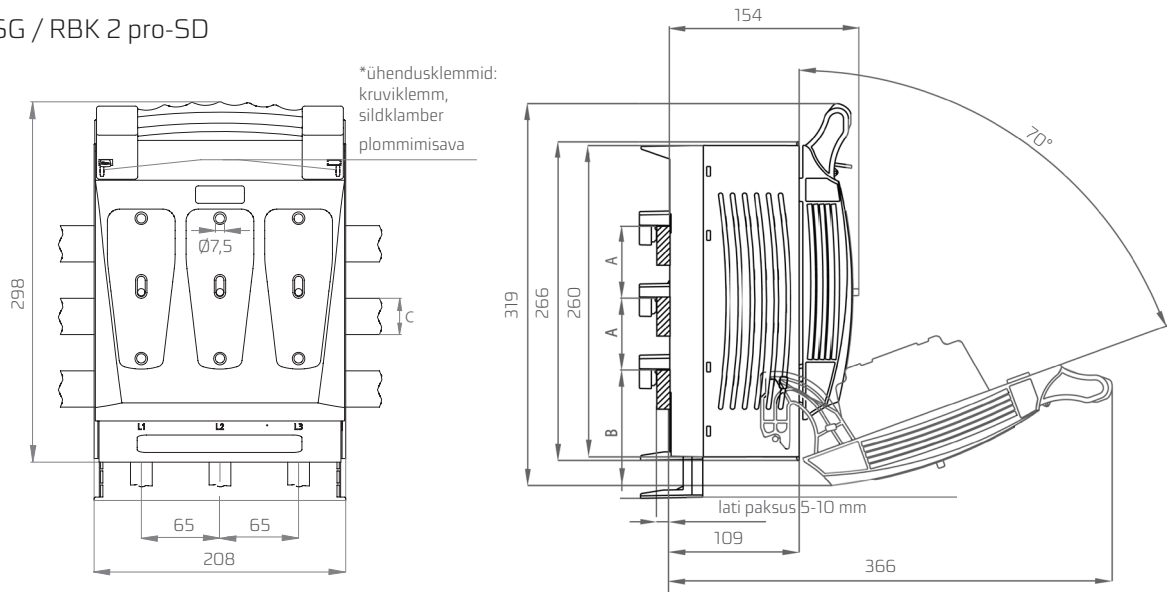


RBK 2 pro-2V

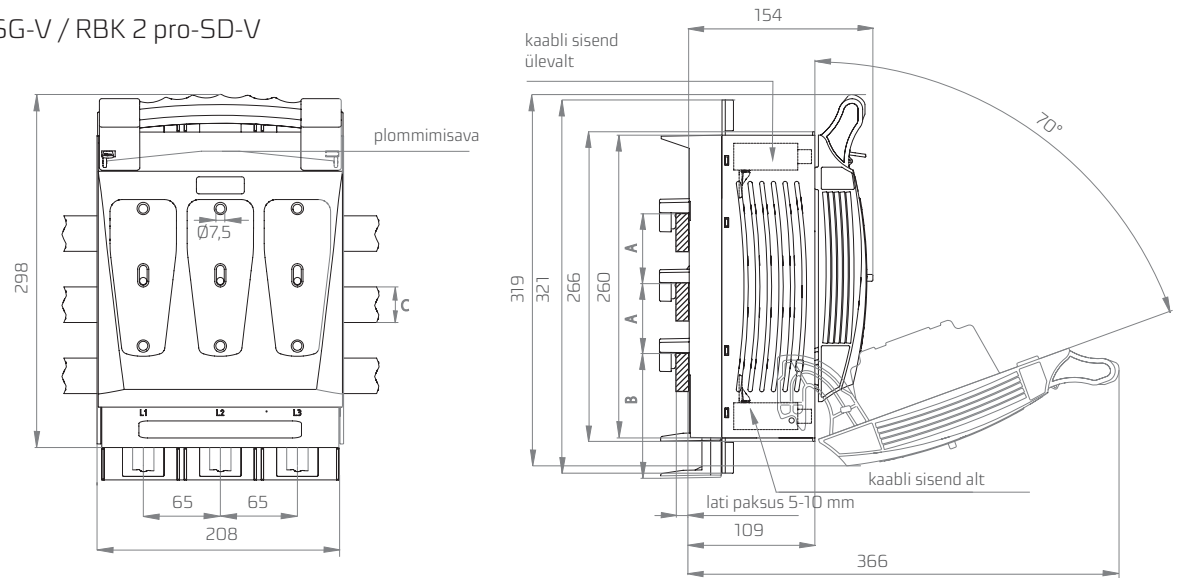


RBK moodud

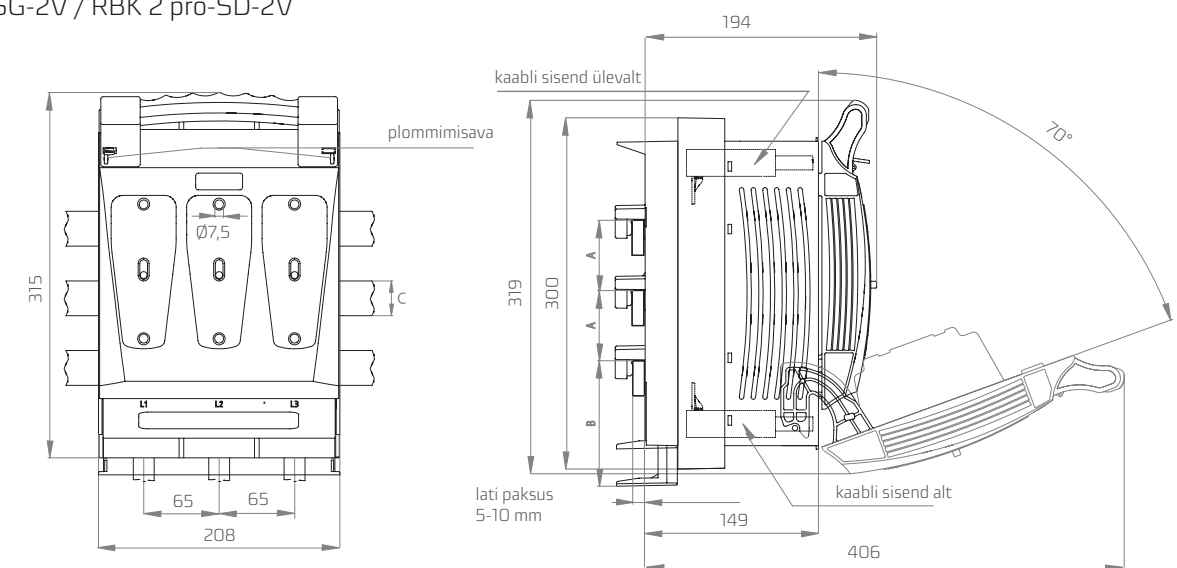
## RBK 2 pro-SG / RBK 2 pro-SD



## RBK 2 pro-SG-V / RBK 2 pro-SD-V



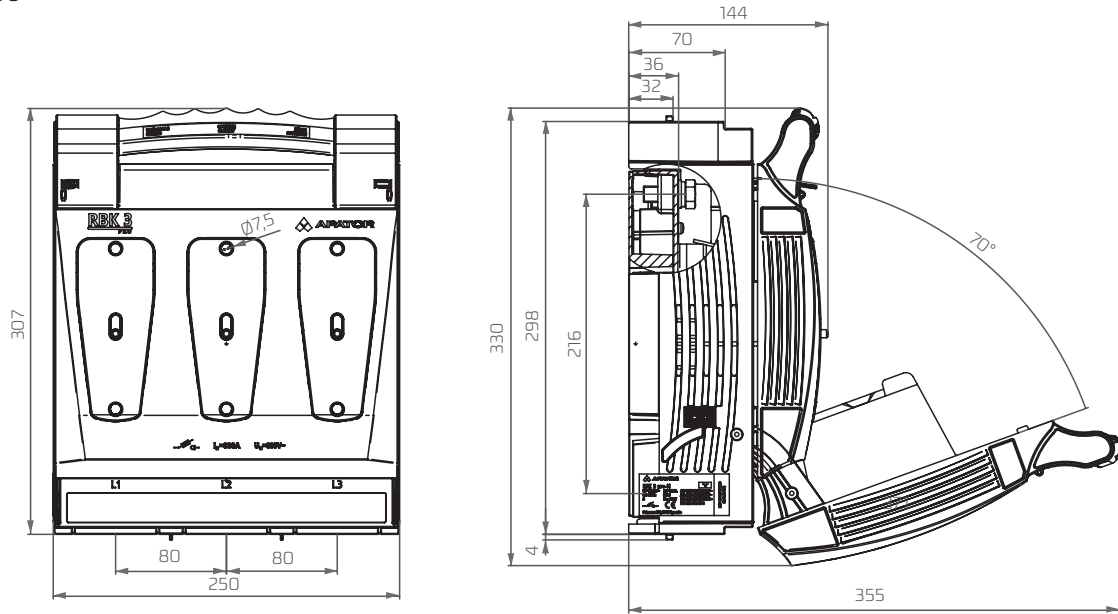
## RBK 2 pro-SG-2V / RBK 2 pro-SD-2V



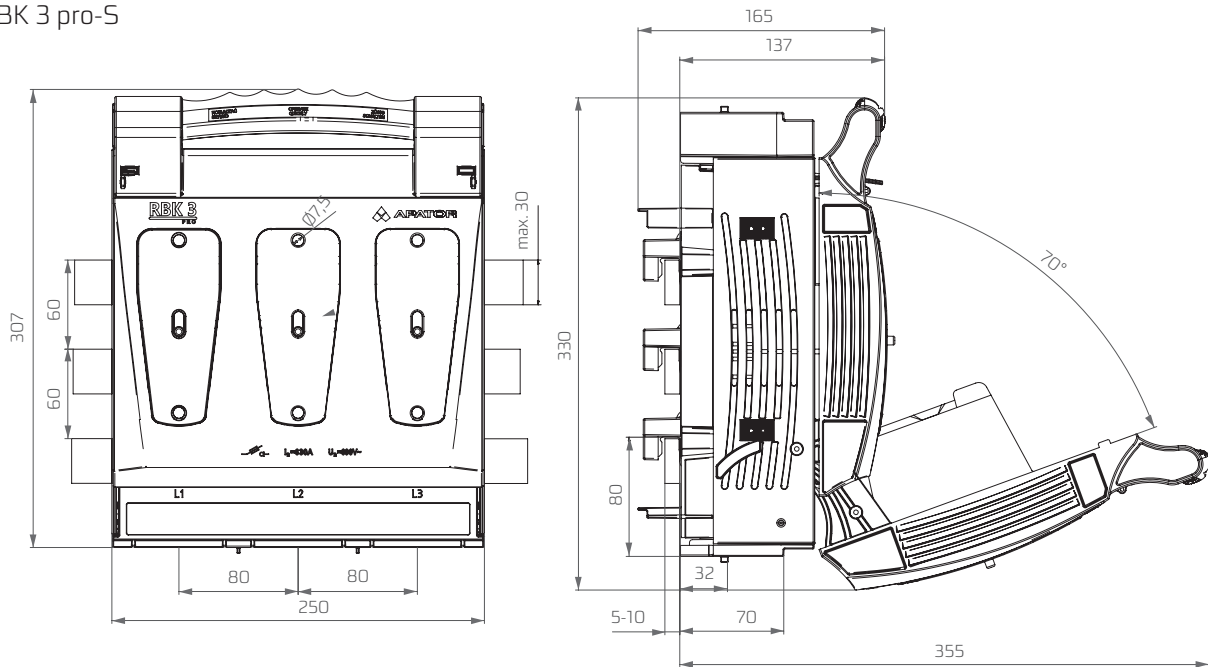
A	B	C
60 mm	75 mm	max. 30 mm
100 mm	35-67 mm	max. 60 mm



RBK 3 pro

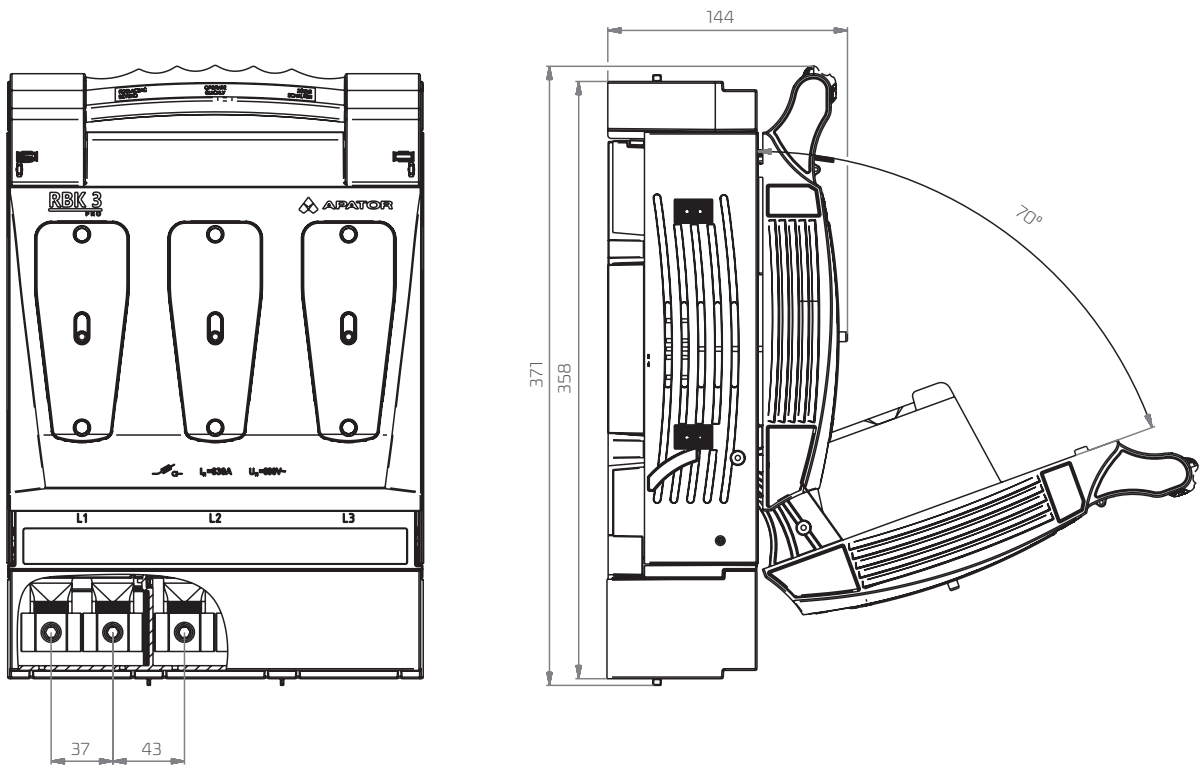


RBK 3 pro-5



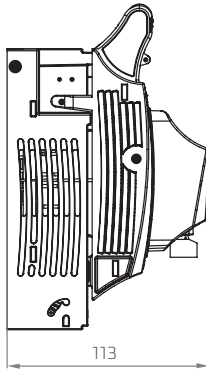
RBK moodsud

RBK 3 pro M-2xVD

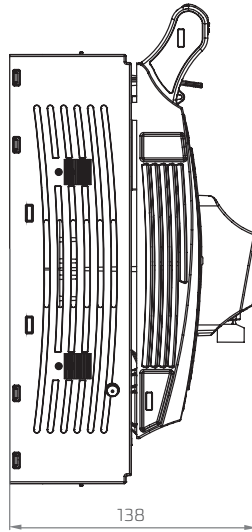


RBK mērdud

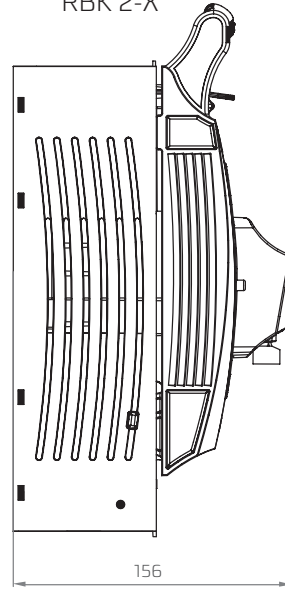
RBK 00-X



RBK 1-X

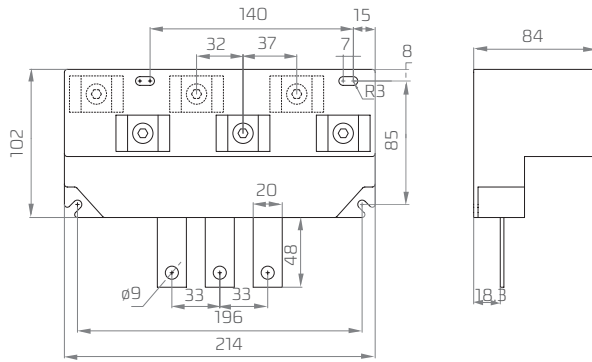


RBK 2-X

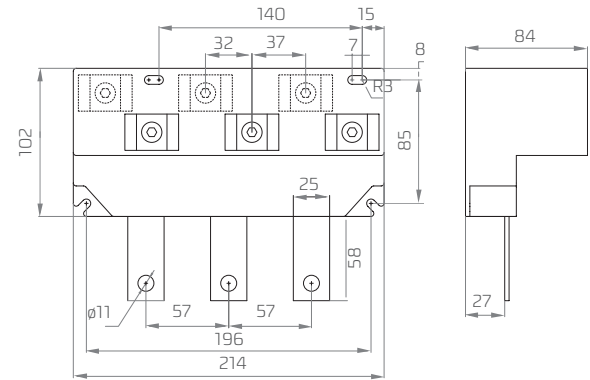


Ühendusadapterid:

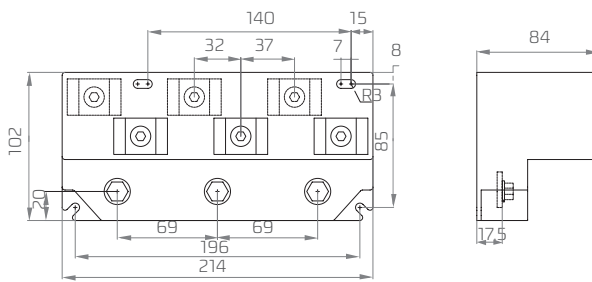
RBK 00



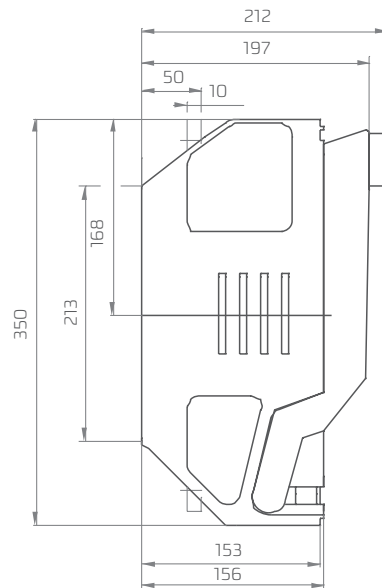
RBK 1



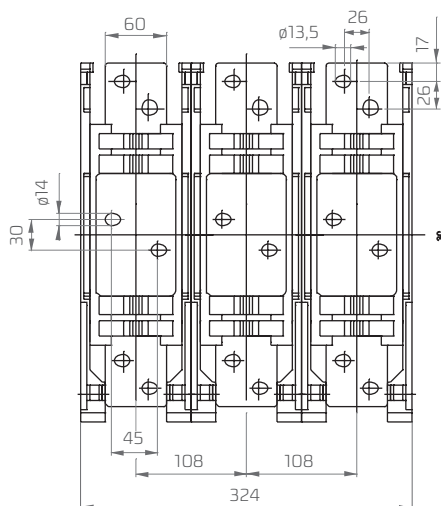
RBK 2



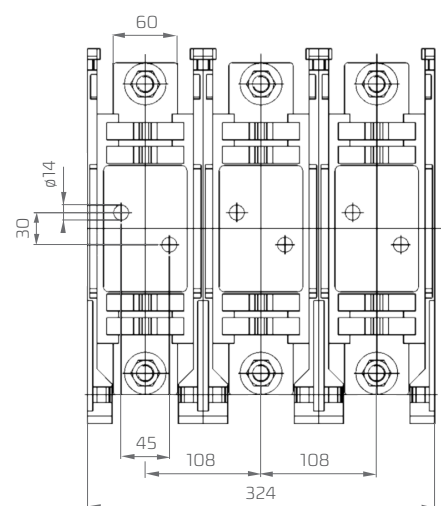
RBK 4a



RBK 4a 1600





RBK 4a 1250



RBK moodsud


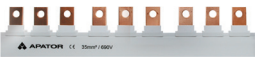










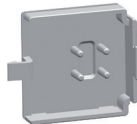

Tabel 39. RBP 000 pro - tarvikud

Kirjeldus	Suurus	Tootekood	Pilt
Abikontakt (mikrolüliti) AC-15 U <sub>e</sub> 230 V~ I <sub>e</sub> 2,5 A DC-13 U <sub>e</sub> 230 V~ I <sub>e</sub> 0,3 A	000	1115296311T	
Mikrolüliti 1115296311T kate	000	51-946806-001	



RBK 000

Tabel 40. RBK 000 pro - tarvikud

Kirjeldus	Suurus	Tootekood	Pilt
Voolulatt 2 x RBK 000, 35 mm <sup>2</sup>	000	1119510055T	
Voolulatt 3 x RBK 000, 35 mm <sup>2</sup>	000	1119510056T	
Voolulatt 4 x RBK 000, 35 mm <sup>2</sup>	000	1119510057T	
Voolulatt 5 x RBK 000, 35 mm <sup>2</sup>	000	1119510058T	
Voolulatt 2 x RBK 000, 50 mm <sup>2</sup>	000	1119510059T	
Voolulatt 3 x RBK 000, 50 mm <sup>2</sup>	000	1119510060T	
Voolulatt 4 x RBK 000, 50 mm <sup>2</sup>	000	1119510061T	
Voolulatt 5 x RBK 000, 50 mm <sup>2</sup>	000	1119510062T	
Voolulati klemm RBK 000 25-95 mm <sup>2</sup> (1 kmpl. - 3 tk.) kaablite ühendamiseks, ristlõikega:	000	1119510071T	
25-70 mm <sup>2</sup>  25-95 mm <sup>2</sup> 			
Abikontakt (mikrolüliti) AC-15 U <sub>e</sub> 230 V~ I <sub>e</sub> 2,5 A DC-13 U <sub>e</sub> 230 V~ I <sub>e</sub> 0,3 A	000	1115296311T	
Mikrolüliti kate 1115296311T	000	51-000148-001	
Täiendav klemmikate, pikkus 25 mm	000	51-930160-011	

Tabel 41. RBK 00, RBK 00 pro - tarvikud

Kirjeldus	Suurus	Tootekood	Pilt
Voolulatt 2 x RBK 00, 35 mm <sup>2</sup>	00	1119510063T	
Voolulatt 3 x RBK 00, 35 mm <sup>2</sup>	00	1119510064T	
Voolulatt 4 x RBK 00, 35 mm <sup>2</sup>	00	1119510065T	
Voolulatt 5 x RBK 00, 35 mm <sup>2</sup>	00	1119510066T	
Voolulatt 2 x RBK 00, 50 mm <sup>2</sup>	00	1119510067T	
Voolulatt 3 x RBK 00, 50 mm <sup>2</sup>	00	1119510068T	
Voolulatt 4 x RBK 00, 50 mm <sup>2</sup>	00	1119510069T	
Voolulatt 5 x RBK 00, 50 mm <sup>2</sup>	00	1119510070T	
Voolulati klemm RBK 00 25-95 mm <sup>2</sup> (1 kmpl. - 3 tk.) kaablite ühendamiseks, ristlõikega:	00	1119510072T	
25-70 mm <sup>2</sup> 25-95 mm <sup>2</sup>			
Ühendusklemm RBK 00-le 2x25 mm <sup>2</sup> 1x16 mm <sup>2</sup>	00	1119510073T	
Ühendusklemm RBK 00-le 4x10 mm <sup>2</sup>	00	1119510074T	



RBK 00

Kirjeldus	Suurus	Tootekood	Pilt
Abikontakt (mikrolüliti) AC-15 U <sub>e</sub> 230 V~ I <sub>e</sub> 2,5 A DC-13 U <sub>e</sub> 230 V~ I <sub>e</sub> 0,3 A	00	1115296311T	
Mikrolüliti kate 1115296311T	00	51-000148-001	
Täiendav klemmikate, pikkus 25 mm	00	51-930499-011	
Ühendusadapter + 3 x V-klemm + klemmikate	RBK 00	1119510048T	
	RBK 00 W	1119510043T	

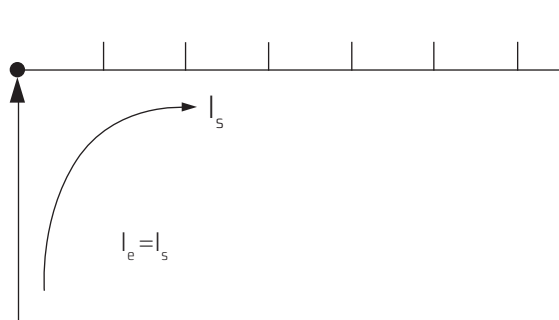
Tabel 42. RBK 1, RBK 1 pro, RBK 2 pro, RBK 3 pro - tarvikud

Kirjeldus	Suurus	Tootekood	Pilt
Abikontakt (mikrolüliti) AC-15 U <sub>e</sub> 230 V~ I <sub>e</sub> = 2,5 A DC-13 U <sub>e</sub> 230 V~ I <sub>e</sub> = 0,3 A	RBK 1 RBK 1 pro RBK 2 RBK 3	1115296316	
Täiendav klemmikate, pikkus 25 mm	RBK 1 pro	51-823278-011	
Täiendav klemmikate, pikkus 60 mm	RBK 2	51-822405-011	
Täiendav klemmikate, pikkus 60 mm	RBK 3	51-823329-011	
Ühendusadapter RBK 1 + 3 x V-klemm + klemmikate	RBK 1	1119510038T	
Ühendusadapter RBK 2 + 3 x V-klemm + klemmikate	RBK 2	1119510047T	

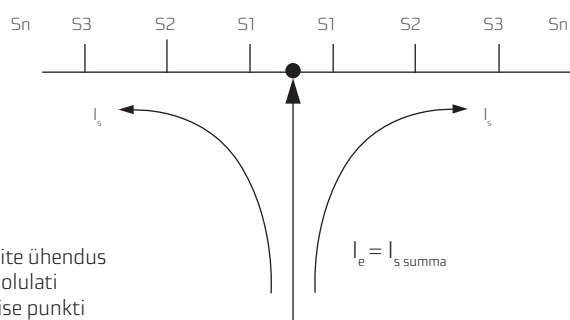
Tabel 43. RBK 000, RBK 00 voolulattide tehnilised andmed

<b>Materjalid</b>	Vasklatt Isoleerivad osad - pressitud PC/ABS RAL7035 Kate - survevalatud PC/ABS RAL7035 Puutekaitse - survevalatud PC/ABS RAL7035
<b>Temperatuurivahemik</b>	>80 °C UL94 V0
<b>Hõõgniidiga süttivuse väärtus</b>	pressitud PC/ABS 960 °C / 3.2 mm 850 °C / 1 mm survevalatud PC/ABS 960 °C / 1 mm
<b>Isolatsiooni omadused</b>	Ülepinge kategooria III/saasteaste II
<b>CTI</b>	pressitud PC/ABS 600 V survevalatud PC/ABS 250 V
<b>Lühisvoolu taluvus</b>	25 kA/0.1 s
<b>Dielektiline tugevus</b>	>32 kV / mm
<b>Impulsspinge taluvus 35 mm<sup>2</sup>/50 mm<sup>2</sup></b>	>6.5 kV / >8.5 kV
<b>Minimaalne isolatsioonivahe õhus 35 mm<sup>2</sup>/50 mm<sup>2</sup></b>	>6 mm / >8 mm
<b>Minimaalne ülelöögi kaugus 35 mm<sup>2</sup>/50 mm<sup>2</sup></b>	>8.5 mm / >9 mm
<b>Lülituspinge</b>	690 V

Voolulati pikkus	max. 1000 mm	max. 300 mm	max. 1000 mm	max. 300 mm
Kaabli	35 mm <sup>2</sup>	35 mm <sup>2</sup>	50 mm <sup>2</sup>	50 mm <sup>2</sup>
Toite ühendus voolulati lõppu või algusesse				
Maksimaalne I <sub>s</sub> vool / faas	125 A	200 A	160 A	250 A
Toitekaabli ristlõige	35 mm <sup>2</sup>	70 mm <sup>2</sup>	50 mm <sup>2</sup>	95 mm <sup>2</sup>
Toite ühendus voolulati teise punkti				
Suurim toitevool I <sub>e</sub>	160 A	250 A	160 A	250 A
Toitekaabli ristlõige	70 mm <sup>2</sup>	95 mm <sup>2</sup>	70 mm <sup>2</sup>	95 mm <sup>2</sup>



Toite ühendus voolulati lõppu või algusesse

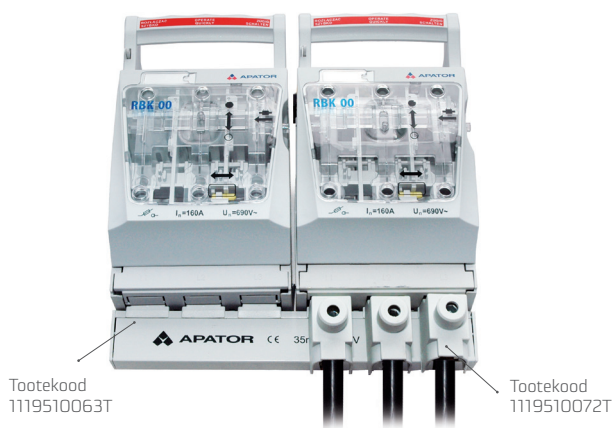


Toite ühendus voolulati teise punkti

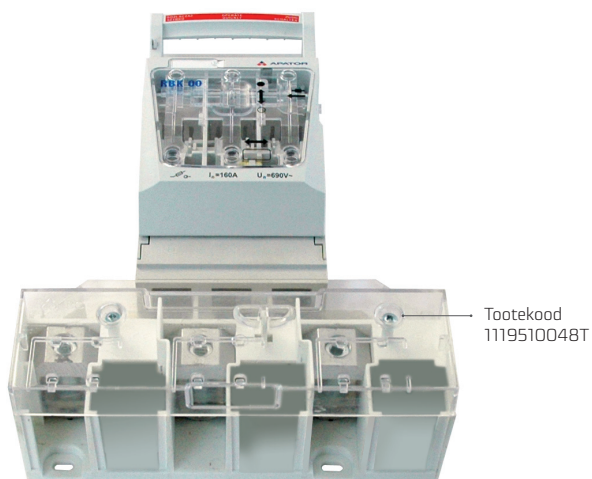
Toite ühendamise puhul voolulati keskele väljuvate voolude summa  $S_1, \dots, S_n$  ei tohi olla suurem kui suurim lubatud vool  $I_s$ .

# KASUTUSNÄITED

Paralleelvinnaklütid **RBK 00** ühenduses voolulatiga, toitekaablid ühendatud voolulati klemmidega



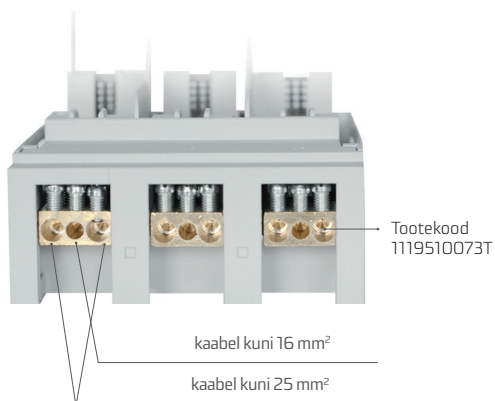




Tootekood  
1119510048T

**RBK 00-W** sektorkaabli adapteriga ristlõigetele kuni 240 mm<sup>2</sup>

35 - 95 mm <sup>2</sup>	35 - 120 mm <sup>2</sup>
50 - 185 mm <sup>2</sup>	50 - 240 mm <sup>2</sup>



Tootekood  
1119510073T

kaabel kuni 16 mm<sup>2</sup>

kaabel kuni 25 mm<sup>2</sup>

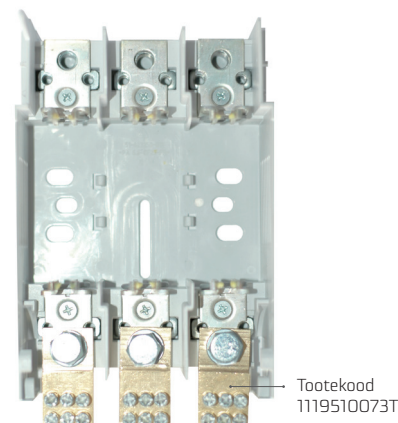
**RBK 00-W** koos ühendusklemmidega 1x16 mm<sup>2</sup>, 2x25 mm<sup>2</sup> (vaade eemaldatud kaanega)



Tootekood  
51-930160-011

Tootekood  
51-930160-011

**RBK 000** paigalduseks montaažiplaadile, täiendava klemmikattega



Tootekood  
1119510073T

**RBK 00-W** koos ühendusklemmidega 1x16 mm<sup>2</sup>, 2x25 mm<sup>2</sup> (vaade eemaldatud kaane ning klemmikattega)



Tootekood  
51-930499-011

Tootekood  
51-930499-011

**RBK 00** paigalduseks montaažiplaadile, täiendava klemmikattega



Tootekood  
51-823278-011

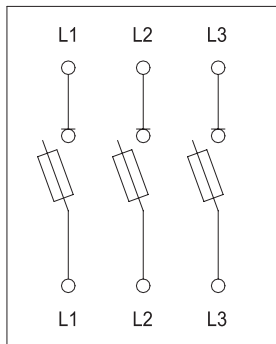
Tootekood  
51-823278-011

**RBK 1** paigalduseks montaažiplaadile, täiendava klemmikattega

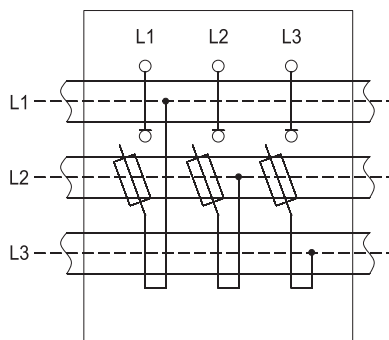
# Ühendusadapterid RBK 00 ja RBK 1



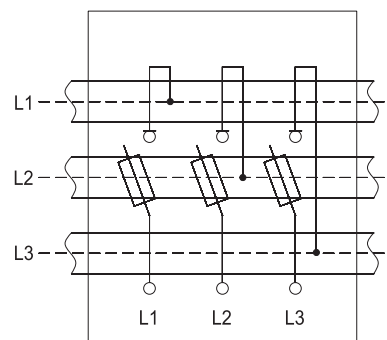
## Elektriskeemid



RBK 000 pro  
 RBK 00  
 RBK 00 pro  
 RBK 1  
 RBK 1 pro  
 RBK 2 pro  
 RBK 3 pro  
 RBK 4a



RBK 000 pro-SG  
 RBK 00 pro-SG  
 RBK 1 pro-SG  
 RBK 2 pro-SG  
 RBK 3 pro-SG



RBK 000 pro-SD  
 RBK 00 pro-SD  
 RBK 1 pro-SD  
 RBK 2 pro-SD  
 RBK 3 pro-SD

## Universaalne kaitsemaanduse komplekt RBK 000, 00, 1, 2, 3-le

Tootekood 1119510032T



### KIRJELDUS

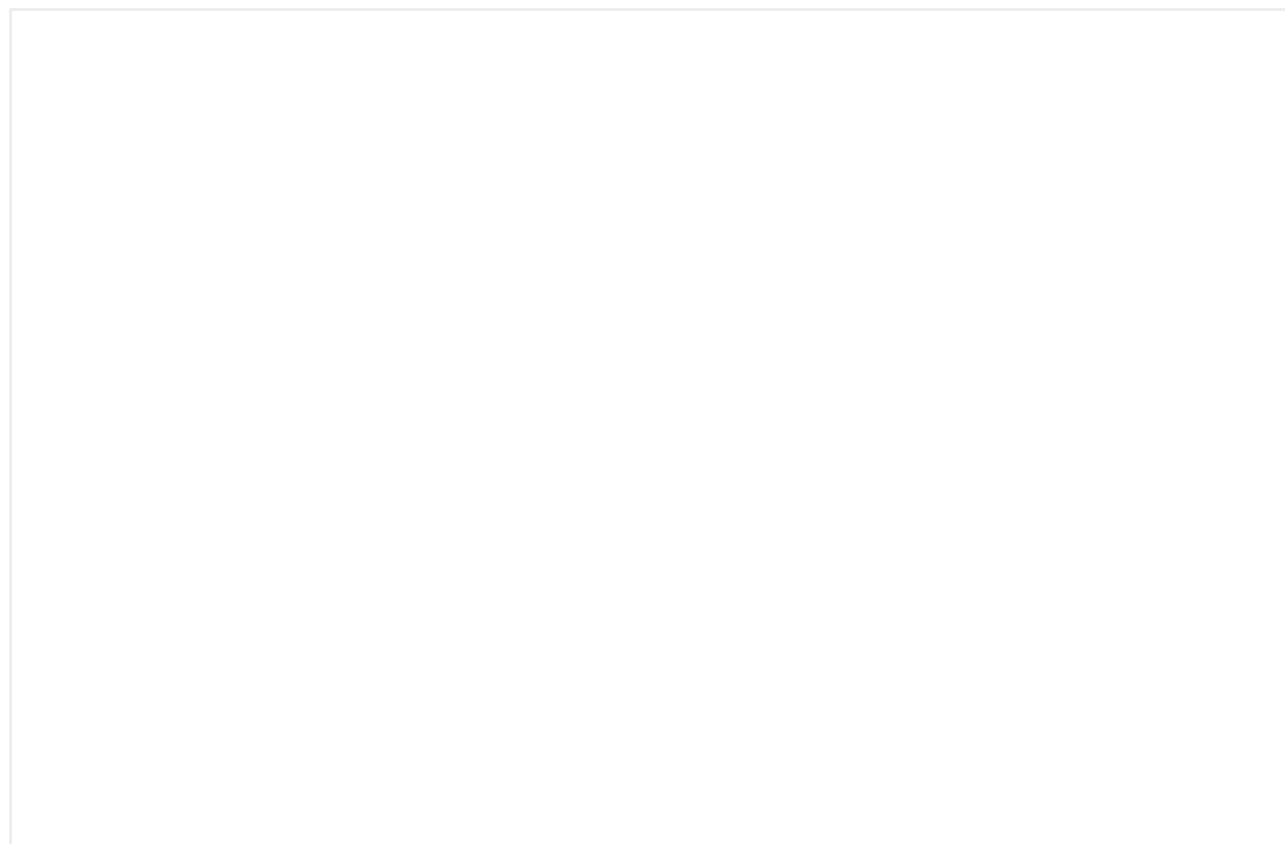
1. lühisoad
2. käepide
3. maandusklemm
4. lühiskaabel
5. maanduskaabel
6. ühendusmuhv
7. kohver

RBK täiendavad tarvikud

## NÄIDE RBK 2-SD-V-100 TELLIMISEST

	160 A	RBK 000, RBK 00, RBK 00 pro
	250 A	RBK 1, RBK 1 pro
Paralleelvinnaklüliti	<b>400 A</b>	<b>RBK 2 pro</b>
	630 A	RBK 3 pro
	1250 A / 1600 A	RBK 4a
Ühendusklemmid	<b>JAH</b>	<b>S</b>
Paigalduseks latisüsteemile	<b>sisend alt</b>	<b>D</b>
	sisend ülevalt	G
	<b>V-klemm</b>	<b>V</b>
Ühendusklemmid	topelt V-klemm	2V
	kruviklemm	M
	sildklambrid	S
Latisüsteem	60 mm	60
	<b>100 mm</b>	<b>100</b>

Käesolev kataloog on puhtalt informatiivse eesmärgiga ning ei ole juriidiliselt siduv pakkumine



**APATOR SA**

ul. Gdańska 4a, lok. C4, PL-87-100 Toruń, Poland  
lok. PL-87-100

Postiaadress:

Apator S.A. Centrum  
Ostaszewo 57C, PL-87-148 Łysomice, Poland

e-mail [trade@apator.com](mailto:trade@apator.com)

Peakontori tel. nr. +48 56 61 91 316, +48 56 61 91 627  
fax +48 56 61 91 295

**Morek IT OÜ**

Pärnu maantee 160J, 11317 Tallinn, Estonia

e-mail [morek@morek.ee](mailto:morek@morek.ee)

tel. nr. +372 6041 423