

20 years of creating a better future

MOREK



Elektriskie komponenti

morek.eu 2023/2024

Progresu veicināšana ar kvalitāti Elektriskie komponenti

Progresu veicināšana ar kvalitāti
Elektriskie komponenti

MOREK

Creating a better future for You

Morek ir Eiropas zīmols, kas piedāvā inovatīvus elektriskos piederumus sadaļņu būvētājiem, elektrisko iekārtu uzstādītājiem un fotoelementu industrijai. Ar 20 gadu pieredzi mēs piedāvājam augstas kvalitātes produktus, kas ražoti Eiropā, lai apmierinātu klientu īpašās vajadzības.

-  Morek Somija
-  Morek Igaunija
-  Morek Latvija
-  Morek Lietuva
-  Morek Polija
-  Morek Čehija
-  Morek Slovākija
-  Morek Francija
-  Morek Bulgārija
-  Morek Portugāle



Nozares ekspertīze

Morek sniedz plašu pieredzi elektriskajā nozarē, izprotot izaicinājumus, ar kuriem klienti saskaras ikdienā. Šīs zināšanas ļauj mums piedāvāt mērķtiecīgus risinājumus, kas efektīvi risina problēmas, ietaupot jūsu laiku un naudu.



Uz klientu orientēta pieeja

Mūsu galvenais mērķis ir palīdzēt klientiem gūt panākumus. Novēršot šķēršļus un nodrošinot efektīvus risinājumus, mūsu mērķis ir radīt jums labāku nākotni, ļaujot veltīt laiku svarīgākiem darbiem.



Visaptverošs produktu portfelis.

Morek piedāvā pielāgotu produktu portfeli, kas apmierina visas jūsu vajadzības elektrisko sadaļņu savienojumu pārvaldībai. Ar mūsu komplekso risinājumu jums vairs nav jātērē laiks, meklējot produktus no vairākiem piegādātājiem.



Inovatīvi risinājumi

Mēs lepojamies ar gudru un inovatīvu tehnisko risinājumu nodrošināšanu. Mūsu produkti ir izstrādāti, lai vienkāršā un elegantā veidā vienkāršotu sarežģītas tehniskas problēmas. Turklāt tie var optimizēt telpu sadaļņu korpusos un aizstāt dārgas alternatīvas, vienlaikus uzlabojot tehnisko funkcionalitāti.



ElecZap biznesa rīki

ElecZap papildina Morek piedāvājumu, nodrošinot būtiskus rīkus ikdienas biznesa darbību vienkāršošanai. Pateicoties tādām funkcijām kā centralizēta piegādātāju pārvaldība, viegla piekļuve pasūtījumu dokumentiem, projektu vadība, pasūtījumu izsekošana un standartizēti produktu dati, ElecZap racionalizē jūsu procesus un uzlabo efektivitāti.



Tehniskā datu bāze un kvalitātes saistības

Piedāvājot pilnu tehnisko datubāzi, apmierinot jūsu tehniskās un administratīvās vajadzības un nodrošinot visaugstākos kvalitātes standartus, Morek ir apņēmis nodrošināt jums vienmērīgu pieredzi un efektīvus risinājumus jūsu elektriskajām problēmām.

Top izstrādājumi



Universālās spaiļes OTL
(1500 V DC)
7. lpp



Sadales bloki OJL
20. lpp



Sadales bloki Moblock
24. lpp



Universālie savienotāji
OTH
36. lpp



Kopņu spaiļes
44. lpp



Izolatori
50. lpp



Izolēta elastīga vara ko-
pne Moflex
64. lpp



Bļivēšanas un malu
aizsargprofili
71. lpp



Kabeļu bļivslēgi
(plastmasas un metāla)
75. lpp



Kabeļu ievada plāksnes
101. lpp



Pārdalāmie kabeļu
ievadu bļivslēgi (IP55)
115. lpp



Skrūvējamie
kabeļu uzgaļi
118. lpp



Skrūvējamas kabeļu savie-
notājčaulas
122. lpp



Gēla uznavas
138. lpp



Apgaismošanas balstu
spaiļes SLT
143. lpp



Solārie PV
savienotāji
146. lpp

Universālās spaiļes OTL	7
1 pola (2 atveres) universālās spaiļes OTL	10
1 pola (4 atveres) universālās spaiļes OTL	12
1 pola (6 atveres) universālās spaiļes OTL	14
3 polu (6 atveres), 5 polu (10 atveres) universālās spaiļes OTL	15
Universālie termināli OTL-PEN	16
Aizsargvāki universālajiem spaiļēm OTL, kontaktu smērviela SR-1	17
Elastīgās kopnes universālās spaiļes OTL	18
Sadales bloki	20
Sadales bloki OJL 80A, 135A, 200A, 280A	21
Sadales bloki OJL 400A	22
OJL kopņu adapteri	23
Sadales bloki Moblock	24
Savienotāji OT-PEN	27
Savienotāji OL-PEN	28
Ierīču savienotāji	29
Lieljaudas savienotāji OL	32
Izolēti universālie savienotāji OLI	34
Universālie savienotāji OT	35
Universālie savienotāji OTH	36
NPE un kopņu termināli	39
Termināli BB	39
Termināli MPIN un savienojošie adapteri	41
Spaiļes NPE (IP00), spaiļes MSET	42
Spaiļes NPE (IP20), sadales spaiļes MAG	43
Kopņu spaiļes	44
Kopņu spaiļes MAE-E	45
Bimetāla kopņu spaiļes MAE-H	46
Piederumi sadalnēm	47
Zemējuma lodveida tapas	47
Adapteris M 12	48
Zemējuma spaiļes un sloksnes	49
Izolatori	50
Poliestera distances izolatori	51
Poliamīda tapu izolatori	53
Sendzimir DIN slīdes	55
Cinkotas DIN slīdes	56
Din slīdes kronšteini	57
Dokumentu turētāji	58
Metāla starplikas	59
Slēdzenes un atslēgas, pagriežams kļokis, putekļu aizsargs, velkams atvērējs	60
Aizbīdnis un iedziļināms rokturis	61
Durvju rokturi	62
180° eņģe, pretaizvēršanās aizsargs durvīm	63
Izolētas lokanās vara kopnes Moflex	64
Elastīgās kopnes Moflex skava	70
Blīvēšanas un malu aizsargprofili	71
Malu aizsardzības profili	72
Blīvēšanas profili	73
Kabeļu blīvslēgi, pretkondensāta ventilēšanas aizbāžņi	75
Plastmasas kabeļu blīvslēgi	75
Poliamīda kabeļu blīvslēgi, standarta	76
Poliamīda kabeļu blīvslēgi, gara vītne	78
Poliamīda kabeļu blīvslēgi ar kontruzgriezni un O-gredzenu	80
Poliamīda kabeļu blīvslēgi. Spirālveida	81
Poliamīda aizbāžņi	82
Poliamīda kontruzgriezņi	83
Aizbāžņi, O-gredzeni kabeļu blīvslēgiem	85
Metāla kabeļu blīvslēgi	86
Metāla kabeļu ieliktni, standarta, niķelēts misiņš	87
Metāla kabeļu blīvslēgi, standarta, nerūsējošais tērauds	88

Metāla kabeļu blīvslēgi, mini, niķelēts misiņš	89
Metāla kabeļu blīvslēgi, EMC, niķelēts misiņš	90
Metāla kabeļu blīvslēgi, speciāla izmēra, niķelēts misiņš	91
Metāla aizbāznis, niķelēts misiņš	92
Metāla pretuzgriežņi, niķelēts misiņš	93
Metāla fiksācijas uzgriežņi, nerūsējošais tērauds	94
Metāla fiksācijas uzgriežņi, EMC, misiņš/nerūsējošais tērauds	95
<i>Atsevišķie kabeļa ievada blīvslēgi</i>	96
Atsevišķie kabeļa ievada blīvslēgi T-VET PG (IP67)	97
Atsevišķie kabeļa ievada blīvslēgi T-GET M (IP67)	98
Atsevišķie kabeļa ievada blīvslēgi T-GD, T-GDM (IP54)	99
Atsevišķie kabeļa ievada blīvslēgi MGD (IP54) un ievadi M 20-80	100
<i>Kabeļu ievada plāksnes</i>	101
Kabeļu ievada plāksnes MC (IP66/67)	102
Kabeļu ievada plāksnes MC (IP65)	103
Kabeļu ievada plāksne MC 4 (IP65)	104
Kabeļu ievada plāksne MC 10 (IP55)	105
Kabeļu ievada plāksnes LMC (IP55, IP54, IP44)	106
Kabeļu ievada plāksne MC 16 (IP54)	107
Kabeļu ievades plāksnes MB (IP55, 66/67)	108
Kabeļu ieejas plāksnes MHF (IP66)	109
Kabeļu ievada plāksnes RMC (IP65)	112
Atsevišķie kabeļu ievadu blīvslēgi T-RGDM (IP64)	114
Pārdalāmie kabeļa ievada blīvslēgi	115
Pārdalāmie kabeļa ievada blīvslēgi SCG, MC (IP55)	116
<i>Skrūvējamie kabeļu uzgaļi un savienotājčaulas</i>	118
Skrūvējamie kabeļu uzgaļi līdz 12kV	118
Skrūvējamie kabeļu savienotājčaulas līdz 12kV	122
Skrūvējamie kabeļu uzgaļi līdz 36kV	126
Skrūvējamie kabeļu savienotājčaulas līdz 36kV	131
Termonosēdināmi komplekti kabeļiem līdz 1kV	135
1kV termonosēdināmi komplekti XLPE/PVC kabeļiem ar skrūvējamiem uzgaļiem	136
1kV termonosēdināmi komplekti XLPE/PVC kabeļiem ar skrūvējamām savienotājčaulām	137
<i>Gēla uznavas Break</i>	138
Modulārie termināli gēla uznavām	141
InsuGel One, 300 ml; InsuGel One, 1 kg	142
Apgaismošanas balstu spaiļes SLT	143
SLT spaiļu blīvēšanas komplekts	145
Solārie PV savienotāji	146
<i>Materiālu salīdzinājums</i>	148
<i>IP kodu tabula</i>	149

Universālās spaiļes OTL

Saskaņā ar IEC

1000V AC

1500V DC

Saskaņā ar UL

1000 V AC/DC

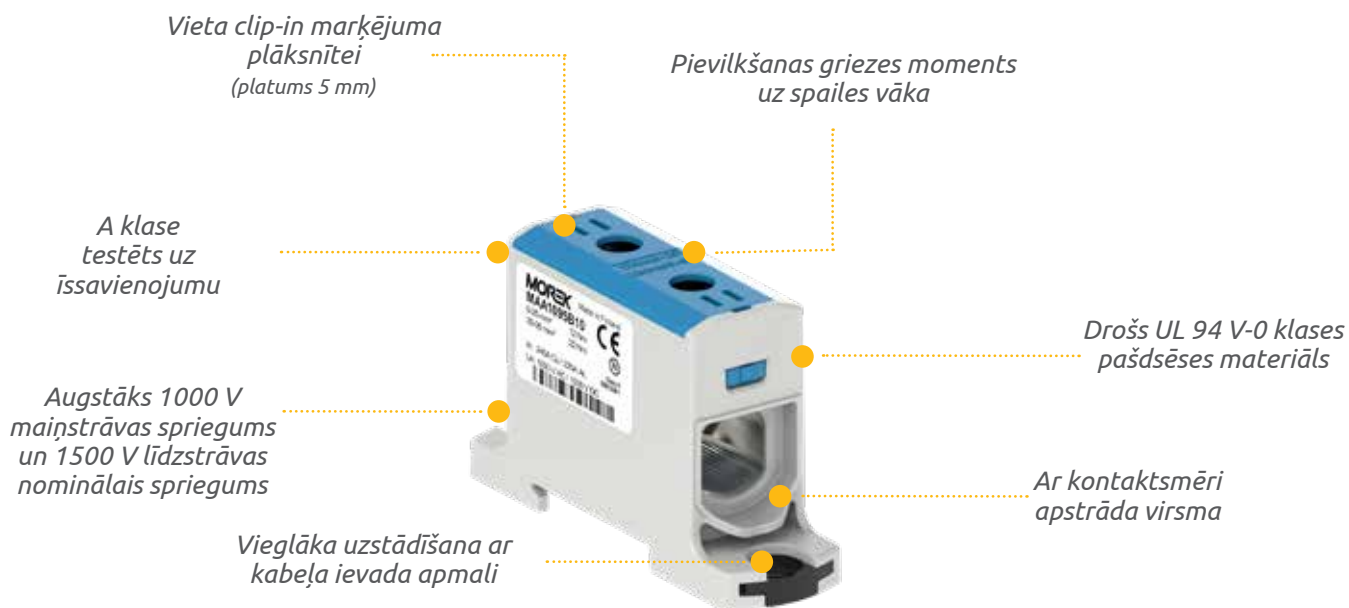
Bimetāla

(Al/Cu)

I A klase



Universālās spaiļes OTL ir paredzētas vara un alumīnija vadiem. Spaiļes ir piemērotas visu veidu vara vai alumīnija vadiem ar šķērsriezumu līdz 300 mm². Universālo spaiļu OTL blokos var novietot vairākus vara vadus atbilstoši attiecīgajam spaiļu veidam (sk. universālo spaiļu OTL vadu savienojamības tabulu 9. lpp.). IP aizsardzības klase OTL spaiļēm ir IP20.



Sertifikācija un produktu drošība

Universālās spaiļes OTL tiek pakļautas stingrai pārbaudei un sertifikācijai, lai nodrošinātu atbilstību nozares standartiem. Tās ir sertificētas saskaņā ar **EN 60947-7-1:2009** un **EN 61238-1:2003**, kas nosaka prasības spaiļu blokiem un strāvas kabeļu savienotājiem.

EN 61238-1:2003 savienotāji ir klasificēti divās kategorijās

A klase, testēts uz siltuma cikliem un īsslēgumu - paredzēti elektroenerģijas sadalei vai rūpnieciskiem tīkliem, kuros tos var pakļaut relatīvi augstas intensitātes īssavienojumiem.

B klase, spaiļēm tiek veikta tikai siltuma cikla pārbaude un tās ir pielietojamas tīkliem, kuros pārslodzes vai īssavienojumi tiek ātri novērsti ar ātras darbības kustošiem drošinātājiem.

Universālās OTL spaiļes ir sertificētas kā A klases savienotāji, izvēloties savienotāju, ir svarīgi pārliecināties, ka termināls ir marķēts ar CE un A klases apzīmējumu un sertifikācijas iestādes simbolu, piemēram FI-zīmi, lai nodrošinātu drošus un uzticamus elektriskos savienojumus.

Materiālu klasifikācija saskaņā ar UL 94 V-0 standartu (vertikālās degšanas tests)

Kritēriju nosacījumi	94 V-0	94 V-1	94 V-2
Kopējā liesmu degšana katram paraugam	≤ 10 sek	≤ 30 sek	≤ 30 sek
Kopējā liesmas degšana katriem 5 paraugiem no jebkura komplekta	≤ 50 sek	≤ 250 sek	≤ 250 sek
Liesmojoša un kvēlojoša degšana katram paraugam pēc atkārtotas degļa liesmas piemērošanas	≤ 30 sek	≤ 60 sek	≤ 60 sek
Aizdedzinātas kokvilnas liesmas izraisīti pilieni no jebkura parauga	Nē	Nē	Jā

Universālo izolēto spaiļu OTL un vadu savietojamība

Alumīnija dzīslu gadījumā katram savienojumam ir atļauts pievienot tikai vienu vadu

Tips	Vada šķērsgriezums (mm ²) / vara vadu skaits vienā savienojumā															Pievilšanas griezes moments (Nm)	In (A) Al/Cu	
	1,5	2,5	4	6	10	16	25	35	50	70	95	120	150	185	240			300
OTL 16	3 gab	3 gab	2 gab	2 gab	1 gab	1 gab											1,5 Nm (1,5 - 6 mm ²) 7 Nm (10 - 16 mm ²)	75 / 82
OTL 35																	3 Nm (2,5 - 16 mm ²) 6 Nm (25 - 35 mm ²)	120 / 135
OTL 35-2		3 gab	3 gab	3 gab	3 gab	2 gab	1 gab	1 gab										
OTL 35-3X																		
OTL 50																	1,5 Nm (1,5 - 2,5 mm ²) 5 Nm (4 - 10 mm ²) 10 Nm (16 - 50 mm ²)	145 / 160
OTL 50-2	3 gab	3 gab	3 gab	3 gab	3 gab	3 gab	2 gab	1 gab	1 gab									
OTL 50-3																		
OTL 95																	12 Nm (6 - 25 mm ²) 22 Nm (35 - 95 mm ²)	220 / 245
OTL 95-2				3 gab	3 gab	3 gab	3 gab	2 gab	1 gab	1 gab	1 gab							
OTL 95-3																		
OTL 150																	14 Nm (25 - 50 mm ²) 30 Nm (70 - 150 mm ²)	290 / 320
OTL 150-2							3 gab	3 gab	3 gab	2 gab	1 gab	1 gab	1 gab					
OTL 150-3																		
OTL 240																	26 Nm (35 - 120 mm ²) 40 Nm (150 - 240 mm ²)	380 / 425
OTL 240-2								3 gab	3 gab	3 gab	2 gab	2 gab	1 gab	1 gab	1 gab			
OTL 300-1											3 gab	2 gab	2 gab	1 gab	1 gab	1 gab	35 Nm (95-150 mm ²) 60 Nm (185-300 mm ²)	440 / 490
OTL 300-3											3 gab	2 gab	2 gab	1 gab	1 gab	1 gab	35 Nm (95-150 mm ²) 45 Nm (185 - 300 mm ²)	630 / 630

Mēs iesakam izmantot āderuzgaļus, ja izmantojat daudzdzīslu vadītājus ar sekojošiem šķērsgriezumiem (viena vada savienojumi):

OTL 16: 1,5 mm²...6mm²

OTL 35: 2,5 mm²...10 mm²

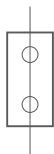
OTL 50: 1,5 mm²...16 mm²

OTL 95: 6 mm²...35 mm²

OTL 150: 25 mm²...70 mm²

OTL 240: 35 mm²...120 mm²

OTL 300: 95 mm²...150 mm²



OTL 16

OTL 35

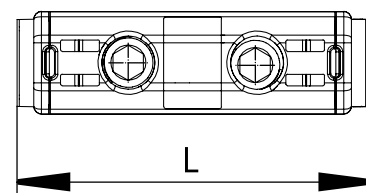
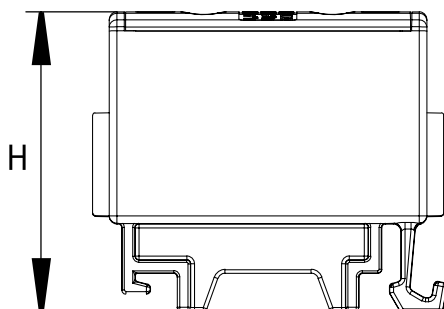
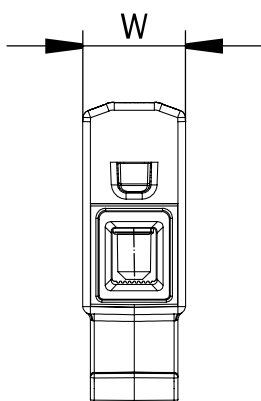
OTL 50

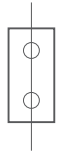
Pelēks	●	MAA1016A10	MAA1035A10	MAA1050A10
Zils	●	MAA1016B10	MAA1035B10	MAA1050B10
Dzelteni zaļš	●	MAA1016Y10	MAA1035Y10	MAA1050Y10
Sarkans	●	MAA1016R10	MAA1035R10	MAA1050R10
Melns	●	MAA1016S10	MAA1035S10	MAA1050S10

Tehniskie dati

Vadītāja šķērsgriezums Cu, Al (mm ²)		1,5 - 16	2,5 - 35	1,5 - 50
Nominālais spriegums AC/DC (V)		1000 / 1500	1000 / 1500	1000 / 1500
Nominālais spriegums AC/DC (V)		1000	1000	1000
Nominālā strāva (A)		82 (Cu) / 75 (Al)	135 (Cu)/120 (Al)	160 (Cu) / 145 (Al)
Nominālā strāva (A)		85 (Cu) / 65 (Al)	115 (Cu)/90 (Al)	150 (Cu)/120 (Al)
Platums/augstums/garums (mm)		13,5 / 39,5 / 45	16 / 40 / 45	18 / 43 / 50
Skrūve, sešstūra atslēga		Nr. 4	Nr. 4	Nr. 5
Pievilkšanas griezes moments (Nm)		1,5 Nm (1,5 mm ²) 3,5 Nm (2,5–6 mm ²) 7 Nm (10–16 mm ²)	3 Nm (2,5–16 mm ²) 6 Nm (25–35 mm ²) -	1,5 Nm (1,5 - 2,5 mm ²) 5 Nm (4 - 10 mm ²) 10 Nm (16 - 50 mm ²)
Montāža		DIN sliede	DIN sliede	DIN sliede
Svars (g)		17	27	30
Iepakojums (gab.)		30	30	50 / ●●●●● 30

Izmēri





OTL 95

OTL 150

OTL 240

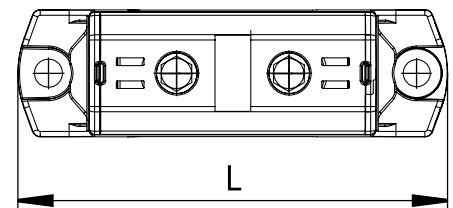
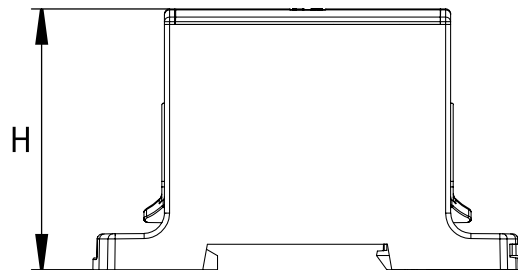
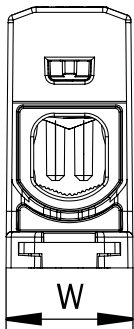
OTL 300

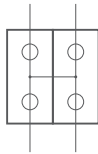
Pelēks	●	MAA1095A10	MAA1150A10	MAA1240A10	MAA1300A10
Zils	●	MAA1095B10	MAA1150B10	MAA1240B10	MAA1300B10
Dzelteni zaļš	●	MAA1095Y10	MAA1150Y10	MAA1240Y10	MAA1300Y10
Sarkans	●	MAA1095R10	MAA1150R10	MAA1240R10	MAA1300R10
Melns	●	MAA1095S10	MAA1150S10	MAA1240S10	MAA1300S10

Tehniskie dati

Vadītāja šķērsgrīzums Cu, Al (mm ²)		6 - 95	25 - 150	35 - 240	95 - 300
Nominālais spriegums AC/DC (V)		1000 / 1500	1000 / 1500	1000 / 1500	1000 / 1500
Nominālais spriegums AC/DC (V)		1000	1000	1000	
Nominālā strāva (A)		245 (Cu)/220 (Al)	320 (Cu)/290 (Al)	425 (Cu)/380 (Al)	490 (Cu)/440 (Al)
Nominālā strāva (A)		230 (Cu)/180 (Al)	285 (Cu)/250 (Al)	380 (Cu)/310 (Al)	-
Platums/augstums/garums (mm)		25 / 51 / 84	31 / 54 / 84	37 / 65 / 106	44 / 71 / 122
Skrūve, sešstūra atslēga		Nr. 6	Nr. 6	Nr. 8	Nr. 8
Pievilkšanas griezes moments (Nm)		12 Nm (6 - 25 mm ²) 22 Nm (35-95 mm ²) -	14 Nm (25 - 50 mm ²) 35 Nm (70-150 mm ²)	26 Nm (35 - 120 mm ²) 46 Nm (150-240 mm ²)	30 Nm (95-150 mm ²) 60 Nm (185-300 mm ²)
Montāža		DIN slīde, skrūve	DIN slīde, skrūve	DIN slīde, skrūve	DIN slīde, skrūve
Svars (g)		65	100	195	332
Iepakojums (gab.)		● 20 / ● 10	● 20 / ● 10	● 10 / ● 3	● 3 / ● 3

Izmēri





OTL 35-2

OTL 50-2

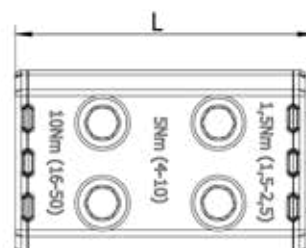
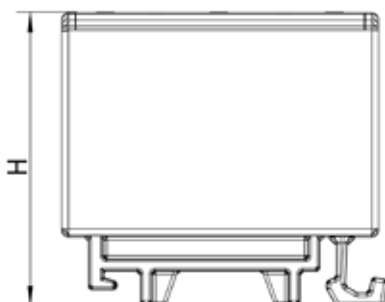
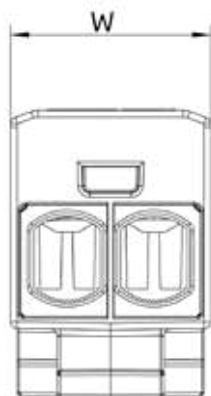
OTL 95-2

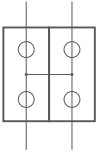
Pelēks	●	MAA2035A10	MAA2050A10	MAA2095A10
Zils	●	MAA2035B10	MAA2050B10	MAA2095B10
Dzelteni zaļš	●	MAA2035Y10	MAA2050Y10	MAA2095Y10
Sarkans	●	MAA2035R10	MAA2050R10	MAA2095R10
Melns	●	MAA2035S10	MAA2050S10	MAA2095S10

Tehniskie dati

Vadītāja šķērsgriezums Cu, Al (mm ²)		2,5 - 35	1,5 - 50	6 - 95
Nominālais spriegums AC/DC (V)		1000 / 1500	1000 / 1500	1000 / 1500
Nominālais spriegums AC/DC (V)		1000	1000	1000
Nominālā strāva (A)		135 (Cu)/120 (Al)	320 (Cu)/290 (Al)	245 (Cu)/220 (Al)
Nominālā strāva (A)		115 (Cu)/90 (Al)	150 (Cu)/120 (Al)	230 (Cu)/180 (Al)
Platums/augstums/garums (mm)		27 / 40 / 46	30 / 43 / 49	42 / 51 / 84
Skrūve, sešstūra atslēga		Nr. 4	Nr. 5	Nr. 6
Pievilkšanas griezes moments (Nm)		3 Nm (2,5 - 16 mm ²) 6 Nm (25 - 35 mm ²) -	1,5 Nm (1,5-2,5 mm ²) 5 Nm (4 - 10 mm ²) 10 Nm (16-50 mm ²)	12 Nm (6-25 mm ²) 22 Nm (35-95 mm ²) -
Montāža		DIN sliede	DIN sliede	DIN sliede, skrūve
Svars (g)		44	90	125
Iepakojums (gab.)		18	15	● 30 / ● ● ● ● 15

Izmēri





OTL 150-2



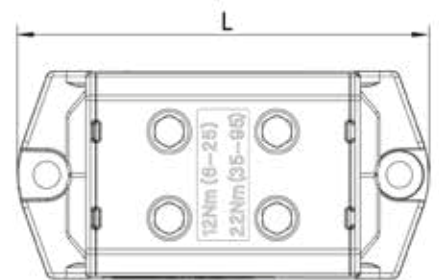
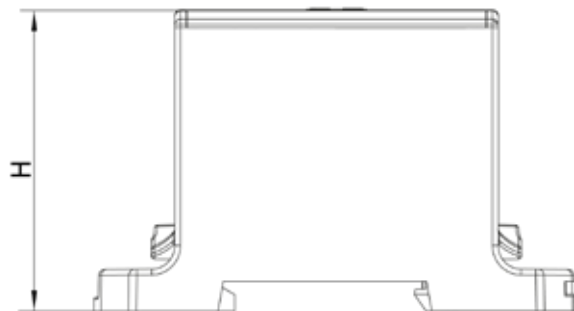
OTL 240-2

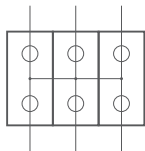
Pelēks	●	MAA2150A10	MAA2240A10
Zils	●	MAA2150B10	MAA2240B10
Dzelteni zaļš	●	MAA2150Y10	MAA2240Y10
Sarkans	●	MAA2150R10	MAA2240R10
Melns	●	MAA2150S10	MAA2240S10

Tehniskie dati

Vadītāja šķērsgriezums Cu, Al (mm ²)		25 - 150	35 - 240
Nominālais spriegums AC/DC (V)		1000 / 1500	1000 / 1500
Nominālais spriegums AC/DC (V)		1000	1000
Nominālā strāva (A)		320 (Cu)/290 (Al)	425 (Cu)/380 (Al)
Nominālā strāva (A)		285 (Cu)/250 (Al)	380 (Cu)/310 (Al)
Platums/augstums/garums (mm)		51 / 54 / 84	60 / 65 / 106
Skrūve, sešstūra atslēga		Nr. 6	Nr. 8
Pievilkšanas griezes moments (Nm)		14 Nm (25–50 mm ²) 30 Nm (70–150 mm ²) -	26 Nm (35–120 mm ²) 40 Nm (150 - 240 mm ²) -
Montāža		DIN sliede, skrūve	DIN sliede, skrūve
Svars (g)		170	340
Iepakojums (gab.)		● 10 / ● ● ● ● ● 5	● 6 / ● ● ● ● ● 3

Izmēri





OTL 50-3



OTL 95-3



OTL 150-3



OTL 300-3

Pelēks	●	MAA3050A10	MAA3095A10	MAA3150A10	MAA3300A10
Zils	●	MAA3050B10	MAA3095B10	MAA3150B10	MAA3300B10
Dzelteni zaļš	●	MAA3050Y10	MAA3095Y10	MAA3150Y10	MAA3300Y10
Sarkans	●	MAA3050R10	MAA3095R10	MAA3150R10	MAA3300R10
Melns	●	MAA3050S10	MAA3095S10	MAA3150S10	MAA3300S10

Tehniskie dati

Vadītāja šķērsgriezums Cu, Al (mm ²)		1.5 - 50	6 - 95	25 - 150	95 - 300
Nominālais spriegums AC/DC (V)	IEC	1000 / 1500	1000 / 1500	1000 / 1500	1000 / 1500
Nominālais spriegums AC/DC (V)	UL	1000	1000	1000	1000
Nominālā strāva (A)	IEC	320 (Cu)/290 (Al)	490 (Cu)/440 (Al)	640 (Cu)/500 (Al)	630 (Cu)/630 (Al)
Nominālā strāva (A)	UL	150 (Cu)/120 (Al)	230 (Cu)/180 (Al)	285 (Cu)/250 (Al)	-
Platums/augstums/garums (mm)		46 / 41 / 80	59 / 51 / 84	71 / 54 / 84	101 / 78 / 120
Skrūve, sešstūra atslēga		Nr. 5	Nr. 6	Nr. 6	Nr. 8
Pievilkšanas griezes moments (Nm)		1,5 Nm (1,5–2,5 mm ²) 5 Nm (4–10 mm ²) 10 Nm (16–50 mm ²)	12 Nm (6–25 mm ²) 22 Nm (35–95 mm ²) -	14 Nm (25–50 mm ²) 30 Nm (70–150 mm ²) -	35 Nm (95–150 mm ²) 45 Nm (180 - 300 mm ²) -
Montāža		DIN sliede, skrūve	DIN sliede, skrūve	DIN sliede, skrūve	DIN sliede, skrūve
Svars (g)		109	178	246	730
Iepakojums (gab.)		20	6	6	1

* Strāvas, ko var sasniegt, pieslēdzot vairākus ieejas kabeļus.

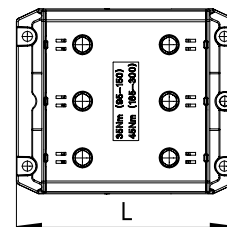
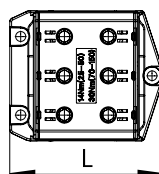
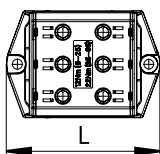
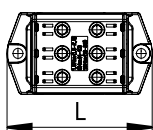
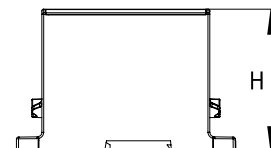
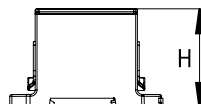
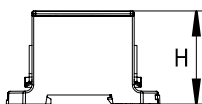
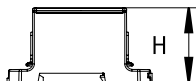
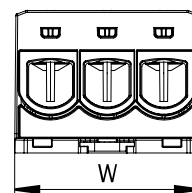
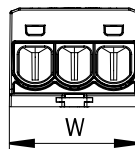
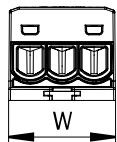
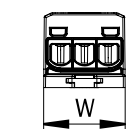
Izmēri

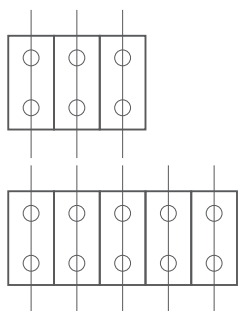
OTL 50-3

OTL 95-3

OTL 150-3

OTL 300-3





OTL 35-3X



OTL 50-3X



OTL 35-5X

Pelēks	●	MAA1335A10	MAA1350A10	-
Pelēks, zils, dzelteni zaļš	● ● ●	-	-	MAA5035A10
Dzelteni zaļš	●	-	-	-

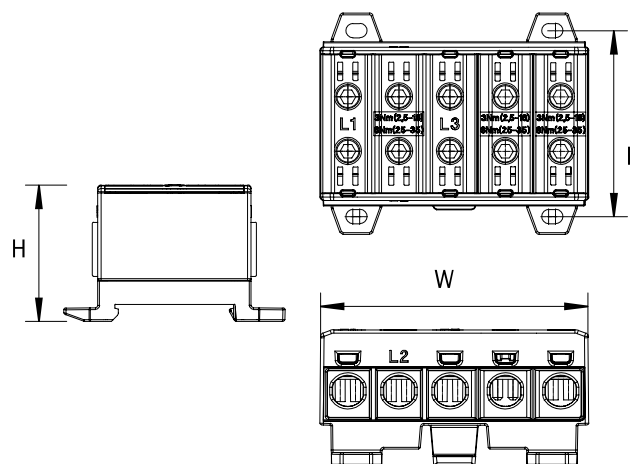
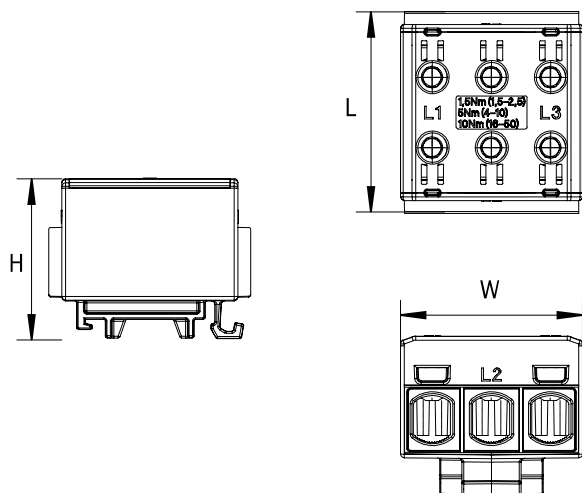
Tehniskie dati

Vadītāja šķērsgriezums Cu, Al (mm ²)		2,5 - 35	1,5 - 50	2,5 - 35
Nominālais spriegums AC/DC (V)		1000 / 1500	1000 / 1500	1000 / 1500
Nominālais spriegums AC/DC (V)		1000	1000	1000
Nominālā strāva (A)		3 x 135 (Cu) / 3 x 120 (Al)	5 x 160 (Cu) / 3 x 145 (Al)	5 x 135 (Cu) / 3 x 120 (Al)
Nominālā strāva (A)		3 x 115 (Cu) / 3 x 90 (Al)	150 (Cu)/120 (Al)	115 (Cu)/90 (Al)
Platums/augstums/garums (mm)		46 / 40 / 46	49 / 43 / 49	79 / 40 / 65
Skrūve, sešstūra atslēga		Nr. 4	Nr. 5	Nr. 4
Pievilkšanas griezes moments (Nm)		3 Nm (2,5–16 mm ²) 6 Nm (25–35 mm ²)	1,5 Nm (1,5–2,5 mm ²) 5 Nm (4–10 mm ²) 10 Nm (16–50 mm ²)	3 Nm (2,5–16 mm ²) 6 Nm (25–35 mm ²)
Montāža		DIN sliede	DIN sliede	DIN sliede, skrūve
Svars (g)		70	81	120
Iepakojums (gab.)		20	20	10

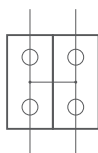
Izmēri

OTL 35-3X
OTL 50-3X

OTL 35-5X



OTL-PEN universālās sērijas termināļi ir paredzēti, lai izveidotu punktu TN-C sistēmu sadalīšanai TN-S.



OTL-PEN 50-2



OTL-PEN 95-2



OTL-PEN 150-2

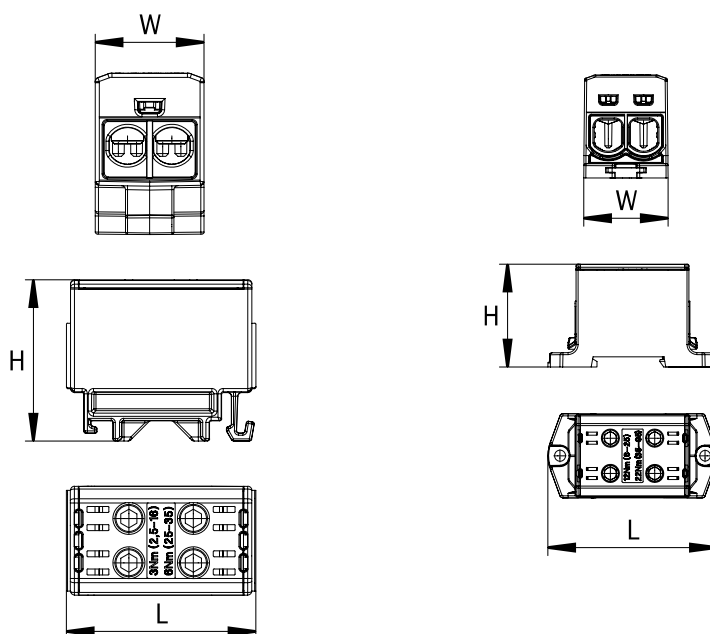


OTL-PEN 240-2

Dzelteni-zaļi-zils		MAA2050P10	MAA2095P10	MAA2150P10	MAA2240P10
--------------------	--	------------	------------	------------	------------

Tehniskie dati					
Vadītāja šķērsgriezums Cu, Al (mm ²)		1,5 - 50	6 - 95	25 - 150	35 - 240
Nominālais spriegums AC/DC (V)		1000 / 1500	1000 / 1500	1000 / 1500	1000 / 1500
Nominālais spriegums AC/DC (V)		1000	1000	1000	1000
Nominālā strāva (A)		320 (Cu)/290 (Al)	245 (Cu)/220 (Al)	320 (Cu)/290 (Al)	425 (Cu)/380 (Al)
Nominālā strāva (A)		150 (Cu)/120 (Al)	230 (Cu)/180 (Al)	285 (Cu)/250 (Al)	380 (Cu)/310 (Al)
Platums/augstums/garums (mm)		30 / 43 / 49	42 / 51 / 84	51 / 54 / 84	60 / 65 / 106
Skrūve, sešstūra atslēga		Nr. 5	Nr. 6	Nr. 6	Nr. 8
Pievilkšanas griezes moments (Nm)		1,5 Nm (1,5–2,5 mm ²) 5 Nm (4 - 10 mm ²) 10 Nm (16–50 mm ²)	12 Nm (6–25 mm ²) 22 Nm (35–95 mm ²) -	14 Nm (25–50 mm ²) 30 Nm (70–150 mm ²) -	26 Nm (35–120 mm ²) 40 Nm (150 - 240 mm ²) -
Montāža		DIN sliede	DIN sliede, skrūve	DIN sliede, skrūve	DIN sliede, skrūve
Svars (g)		90	125	170	340
Iepakojums (gab.)		15	18	5	3

Izmēri



Aizsargvāciņus pielieto neizmantotās OTL spailes savienojuma vietas aizvēršanai vai IP20 aizsardzības klases saglabāšanai ar mazāku vadu šķērsgriezumu. Tie tiek piedāvāti OTL 50, OTL 95, OTL 150, 240 un OTL 300 sērijām.

Pieskaršanās
aizsargs OTL 50Pieskaršanās
aizsargs OTL 95Pieskaršanās
aizsargs OTL 150Pieskaršanās
aizsargs OTL 240Pieskaršanās
aizsargs OTL 300

Pelēks	MAA0050A10	MAA0095A10	MAA0150A10	MAA0240A10	MAA0300A10
--------	------------	------------	------------	------------	------------

Tehniskie dati

Platums/augstums/garums (mm)	14 / 31,5 / 10	18,3 / 45 / 10	22 / 47,5 / 10	28 / 57,5 / 10	32 / 57,5 / 10
Materiāls	PA 66	PA 66	PA 66	PA 66	PA 66
Svars (g)	0,8	1,4	1,7	2,7	3,2
Iepakojums (gab.)	100	100	100	100	100

* Savietojams ar jaunajiem OTL spailēm 1500 V DC

Kontaksmēriela SR-1

Kontaksmēriela SR-1 ir eļļošanas smēriela un korozijas inhibitors, kas paredzēts elektriskajiem savienotājiem. To var izmantot gan iekštelpās, gan ārā.

Materiāli

• Ar litiju sabiezināta smēriela, kas satur antioksidantus un korozijas inhibitorus

Brīdinājums: ilgstoša vai atkārtota saskare ar ādu var kairināt ādu un izraisīt dermatītu.

Kontaksmēriela SR-1 250 ml**Priekšrocības**

- Laba aizsardzība pret vara un tērauda koroziju
 - Alumīnija virsmu oksidēšanās novēršana
- Notīrot savienojuma virsmu ar metāla birsti tiek samazināta pārejas pretestība savienojumos

Standarti

- DIN 51502 K2K-30
- ISO 6743 ISO-L-XCCHA2

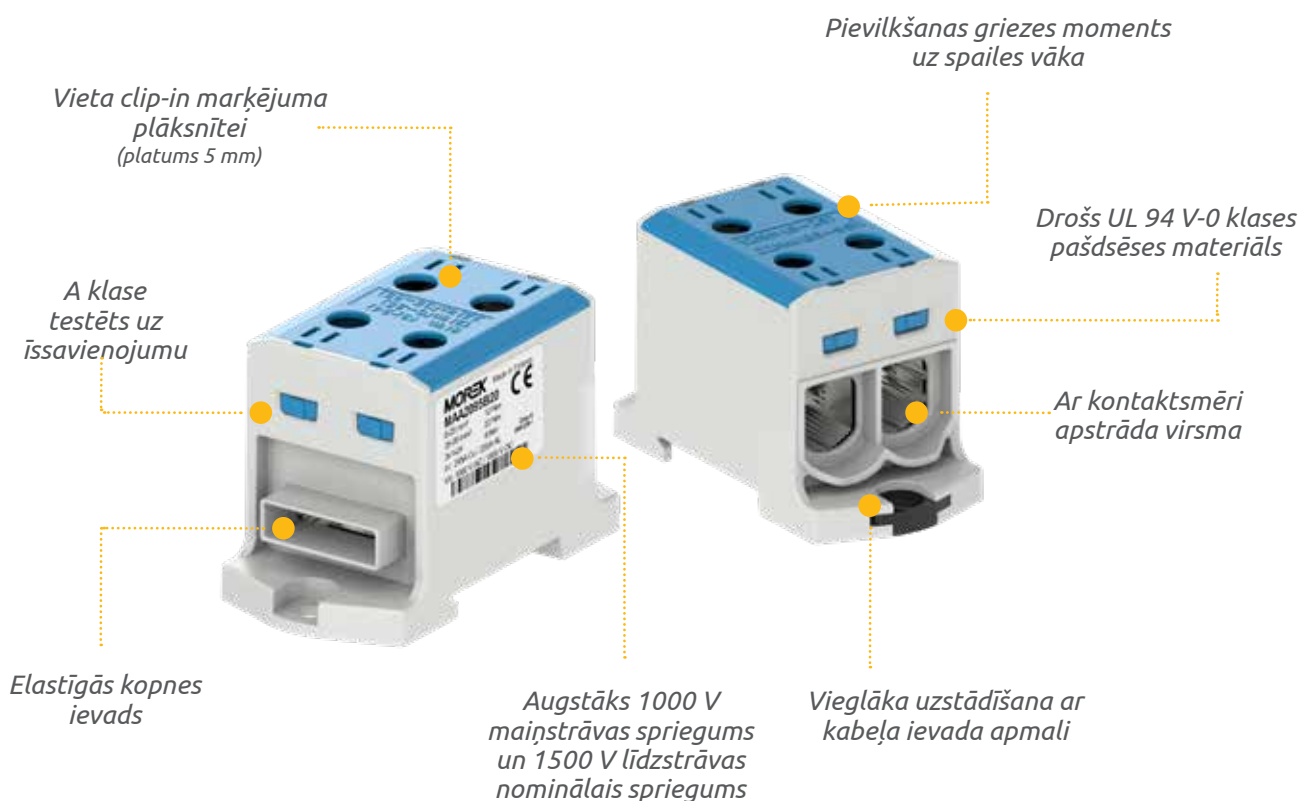
SR-1

Kontaksmēriela SR-1 250 ml	MYA0001A10
----------------------------	------------

Tehniskie dati

Bāzes eļļas viskozitāte / cSt pie 40 °C	112
Bāzes eļļas viskozitāte / cSt pie 100 °C	10
Sašķīdināšanās punkts °C	>180
Temperatūras diapazons / °C	-30 līdz 110
Biezētājs	Litijs
SKF Emcor WWO destilēts ūdens / ISO 11007mod	0-0
Vara korozija 24h / 100 °C / ASTM D4048	1b
Ūdensizturība / DIN 51807 / 1	0-90
Eļļas atdalīšana 168h / 40 °C / IP121	6%

OTL spaiļes elastīgajām kopnēm ir paredzētas vara vai alvota vara kopņu savienošanai ar vara vai alumīnija kabeļiem aršķēsgriezumiem līdz 300 mm² un elastīgo kopņu izmēriem līdz 6x1x40 mm. Spaiļes saglabā visas OTL spaiļu priekšrocības, ieskaitot 1000 V spriegumu, UL94 V0 klases pašsēdes plastmasu, A klases sertifikātu un daudzus citus!



Sertifikācija un produktu drošība

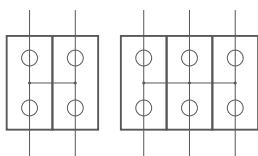
Universālās spaiļes OTL tiek pakļautas stingrai pārbaudei un sertifikācijai, lai nodrošinātu atbilstību nozares standartiem. Tās ir sertificētas saskaņā ar **EN 60947-7-1:2009** un **EN 61238-1:2003**, kas nosaka prasības spaiļu blokiem un strāvas kabeļu savienotājiem.

EN 61238-1:2003 savienotāji ir klasificēti divās kategorijās

A klase, testēts uz siltuma cikliem un īsslēgumu - paredzēti elektroenerģijas sadalei vai rūpnieciskiem tīkliem, kuros tos var pakļaut relatīvi augstas intensitātes īssavienojumiem.

B klase, spaiļēm tiek veikta tikai siltuma cikla pārbaude un tās ir pielietojamas tīkliem, kuros pārslodzes vai īssavienojumi tiek ātri novērsti ar ātras darbības kustošiem drošinātājiem.

Universālās OTL spaiļes ir sertificētas kā A klases savienotāji, izvēloties savienotāju, ir svarīgi pārliecināties, ka termināls ir marķēts ar CE un A klases apzīmējumu un sertifikācijas iestādes simbolu, piemēram FI-zīmi, lai nodrošinātu drošus un uzticamus elektriskos savienojumus.



OTL 95-2B



OTL 300-3B

Pelēks	●	MAA2095A20	MAA3300A20
Zils	●	MAA2095B20	MAA3300B20
Dzelteni zaļš	●	MAA2095Y20	MAA3300Y20

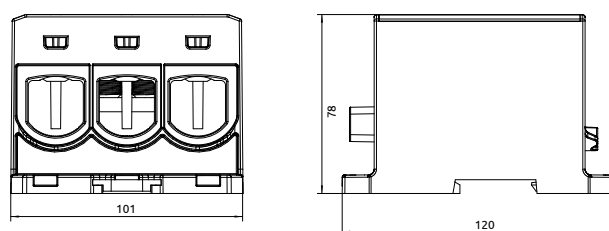
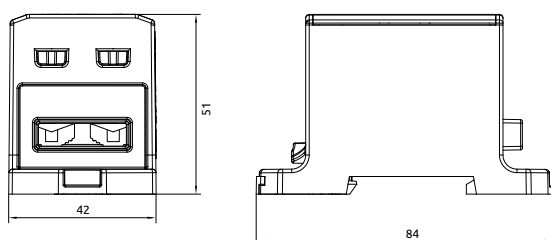
Tehniskie dati

Vadītāja šķērsgrīzums Cu, Al (mm ²)	6 - 95	95 - 300
Kopnes šķērsgrīzums, Cu (mm ²)	3x1x24	3x1x32 - 6x1x40
Nominālais spriegums AC/DC (V)	1000 / 1500	1000 / 1500
Nominālā strāva (A)	245 (Cu)/220 (Al)	630 (Cu)/630 (Al)
Platums/augstums/garums (mm)	42 / 51 / 84	101 / 78 / 120
Skrūve, sešstūra atslēga	Nr. 6	Nr. 6, Nr. 8
Pievilkšanas griezes moments (Nm)	12 Nm (6–25 mm ²) 22 Nm (35–95 mm ²) 8 Nm (3 x 1 x 24 mm)	35 Nm (95–150 mm ²) 45 Nm (180 - 300 mm ²) 15 Nm (3 x 1 x 32–6 x 1 x 40 mm)
Montāža	DIN sliede, skrūve	DIN sliede, skrūve
Svars (g)	125	499
Iepakojums (gab.)	15	1

Izmēri

OTL 95-2B

OTL 300-3B



Sadales bloki OJL

1000V AC
1500V DC

Bimetāls (Al/Cu)

Līdz

425 A
240 mm²

A klase

Sertificēts saskaņā ar
standartiem EN 61238-1
un EN 60947-7-1



Sadales bloki OJL sadala lielāka šķērsgriezuma vadus uz mazākiem izvadiem ar dažādām konstrukcijas iespējām, tostarp nominālo savienojuma šķērsgriezumu no 6 mm² līdz 240 mm². Tos var uzstādīt uz DIN sliedēm vai pieskrūvēt cietām virsmām, to maksimālā darba temperatūra ir 80 °C, un tie nodrošina IP20 aizsardzību.

JAUNUMS



OJL 80A

OJL 135A

OJL 200A

OJL 280A

Melns / pelēks		MAB1080S10	MAB1135S10	MAB1201S10	MAB1281S10
Zils / pelēks		MAB1080B10	MAB1135B10	MAB1201B10	MAB1281B10
Zaļš / pelēks		MAB1080G10	MAB1135G10	MAB1201G10	MAB1281G10

Tehniskie dati

Vadītāja šķērsgriezums	OJL 80A	OJL 135A	OJL 200A	OJL 280A
levads Al/Cu (mm ²)	2 x 2,5 - 6	1 x 2,5 - 35 1 x 2,5 - 10	1 x 10 - 70	1 x 35 - 120
Izvads Cu (mm ²)	6 x 2,5 - 6	4 x 2,5 - 16 2 x 2,5 - 10	6 x 2,5 - 16	4 x 2,5 - 10 5 x 2,5 - 16 2 x 6 - 35
Nominālais spriegums AC/DC (V)	1000 / 1500	1000	1000	1000
Nominālā strāva (A)	80 (Cu) / 75 (Al)	135 (Cu)/120 (Al)	200 (Cu)/160 (Al)	280 (Cu)/250 (Al)
Platums/augstums/garums (mm)	23,6 / 40,6 / 52	24,3 / 49 / 90	32,4 / 46 / 75,8	44,4 / 51 / 97
Skrūve, sešstūra atslēga	Nr. 2	Nr. 3 / 4	Nr. 3 / 5	Nr. 3 / 4 / 6
Pievilkšanas griezes moments (Nm)	1 Nm (2,5-6 mm ²) 6 Nm (2,5-16 mm ²)	3 Nm (2,5-16 mm ²) 6 Nm (25-35 mm ²)-	3 Nm (2,5-16 mm ²) 6 Nm (25-35 mm ²) 10 Nm (50-70 mm ²) -	3 Nm (2,5 - 16mm ²) 6 Nm (25 - 35mm ²) 10 Nm (50-70 mm ²) 19 Nm (95-120 mm ²)
Montāža	DIN sliede	DIN sliede, skrūve	DIN sliede, skrūve	DIN sliede, skrūve
Svars (g)	75	75	84	178
Iepakojums (gab.)	33	20	24	12

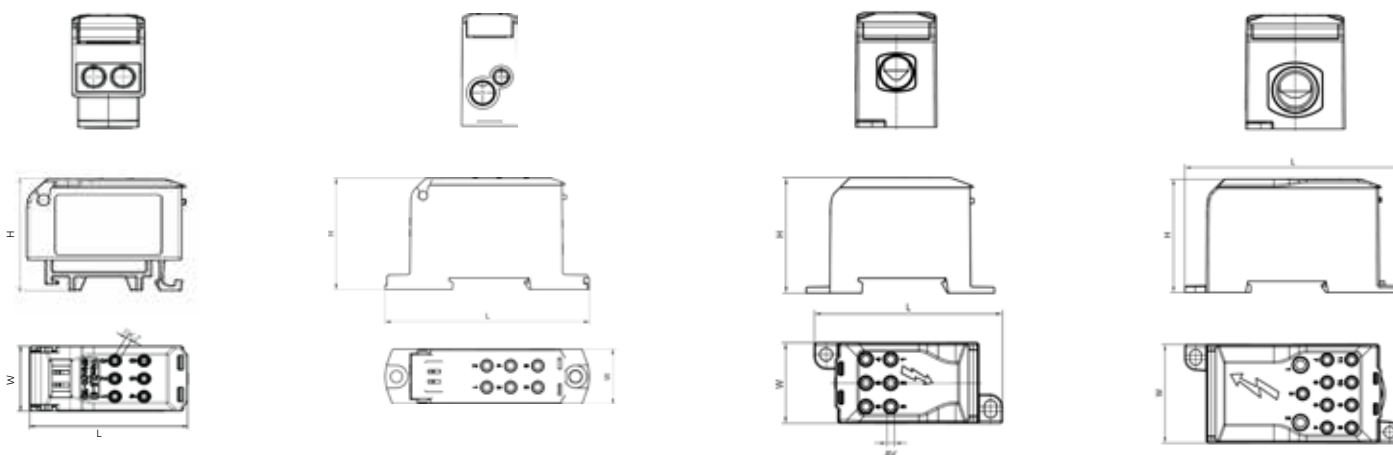
Izmēri

OJL 80A

OJL 135A

OJL 200A

OJL 280A





OJL 400A

OJL 400AS*

OJL 400AF

OJL 400ASF*

Melns / pelēks		MAB1401S10	MAB1402S10	MAB1403S10	MAB1404S10
Zils / pelēks		MAB1401B10	-	MAB1403B10	-
Zaļš / pelēks		MAB1401G10	-	MAB1403G10	-

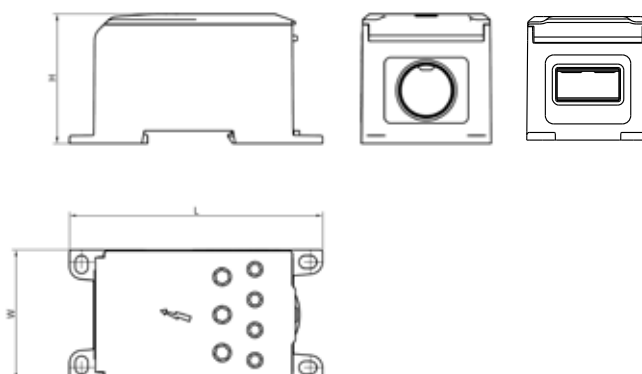
Tehniskie dati

Vadītāja šķērsriezums	OJL 400A	OJL 400AS*	OJL 400AF	OJL 400ASF*
levads Al/Cu (mm ²)	1 x 95 - 240	1 x 95 - 240	1 Elastīga kopne 10x Cu (1x24)	1 Elastīga kopne 10x Cu (1x24)
Izvadš Cu (mm ²)	4 x 2,5 - 35 3 x 6 - 50	4 x 2,5 - 35 3 x 6 - 50	4 x 2,5 - 35 3 x 6 - 50	4 x 2,5 - 35 3 x 6 - 50
Nominālais spriegums AC/DC (V)	1000	1000	1000	1000
Nominālā strāva (A)	425 (Cu)/380 (Al)	425 (Cu)/380 (Al)	425 (Cu)/380 (Al)	425 (Cu)/380 (Al)
Platums/augstums/garums (mm)	51,4 / 51,2 / 100,3	51,4 / 51,2 / 100,3	51,4 / 51,2 / 100,3	51,4 / 51,2 / 100,3
Skrūve, sešstūra atslēga	Nr. 4 / 5 / 8	Nr. 4 / 5 / 8	Nr. 4 / 5	Nr. 4 / 5
Pievilkšanas griezes moments (Nm)	6 Nm (2,5–35 mm ²) 10 Nm (6–50 mm ²) 19 Nm (95–240 mm ²)	6 Nm (2,5–35 mm ²) 10 Nm (6–50 mm ²) 19 Nm (95–240 mm ²)	6 Nm (2,5–35 mm ²) 10 Nm (6–50 mm ²) 10 Nm (10 x Cu 1 x 25 mm ²)	6 Nm (2,5–35 mm ²) 10 Nm (6–50 mm ²) 10 Nm (10 x Cu 1 x 25 mm ²)
Montāža	DIN sliede, skrūve	DIN sliede, skrūve	DIN sliede, skrūve	DIN sliede, skrūve
Svars (g)	250	250	247	247
Iepakojums (gab.)	8	8	8	8

* Modeļi var noplombēt.

Izmēri

OJL 400A



OJL kopņu adapteri tiek izmantoti OJL bloku savienošanai ar vara vai alumīnija kopnēm. Materiāli: Alvots varš



BA 200A



BA 280A



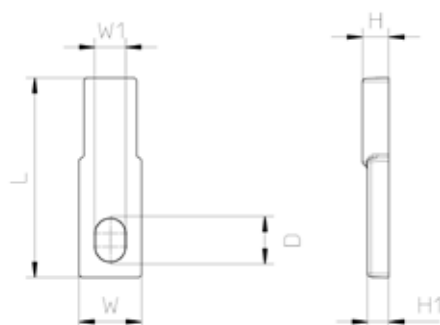
BA 400A

Pelēks	MAB1201EBA	MAB1281EBA	MAB1401EBA
--------	------------	------------	------------

Tehniskie dati

D	9,8	13,8	13,8
H	5,95	7,25	9,75
H1	4,8	5	5,2
L	45	61	70
W	14	23	30
W1	6,8	10,8	10,8
Svars (g)	22	49	90
Iepakojums (gab.)	24	12	8

Izmēri



Sadales bloki Moblock

Līdz

160 A

50 mm²

Izolācija
starp
fāzēm

Sertificēts saskaņā ar
standartiem
EN 60947-1
EN 60947-7-1

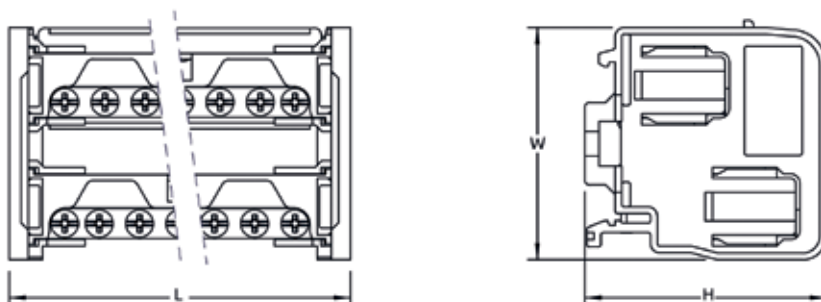


Moblock sadales bloki ir pieejami divpolu (līdz 35 mm² un 125 A) un četru polu (līdz 50 mm² un 160 A) versijās. Tiem ir izolēti kronšteini, noņemams caurspīdīgs vāks un ērta uzstādīšana uz DIN sliedēm vai montāžas plāksnes. Ar misiņa vadošajām daļām, cinkota tērauda skrūvēm un izolācijas barjerām šie bloki nodrošina drošus un efektīvus elektriskos savienojumus.



Pasūtījuma kods	Moblock 2P 100A-7	Moblock 2P 125A-11	Moblock 2P 125A-15
	MAB2100A18	MAB2125A18	MAB2126A18
Tehniskie dati			
Vadītāja šķērs griezumums (uz polu)			
Ievads Cu (mm ²)	2 x 10 - 25	2 x 10 - 35	2 x 10 - 35
Izvad. Cu (mm ²)	5 x 1,5 - 6	7 x 1,5 - 6 / 2 x 10 - 25	11 x 1,5 - 6 / 2 x 10 - 25
Nominālais spriegums AC/DC (V)	1000	1000	1000
Nominālā strāva (A)	100	125	125
Platums/augstums/garums (mm)	49 / 52 / 72	49 / 52 / 109	49 / 52 / 137
Īsslēguma strāvas maksimums I _{pk} (kA)	20	19	19
Maksimāli pieļaujamā īsslēguma strāva (kA / 1s)	6	4,2	4,2
Nominālais pārsprieguma spriegums (kV)	8	8	8
Minimālais izolēta vada garums (mm)	13	13	13
Pievilkšanas griezes moments nominālais / maks. (Nm)	2 / 2,5	2 / 2,5	2 / 2,5
Montāža	DIN sliede, skrūve	DIN sliede, skrūve	DIN sliede, skrūve
Svars (g)	107	152	197
Iepakojums (gab.)	4	2	2

Izmēri



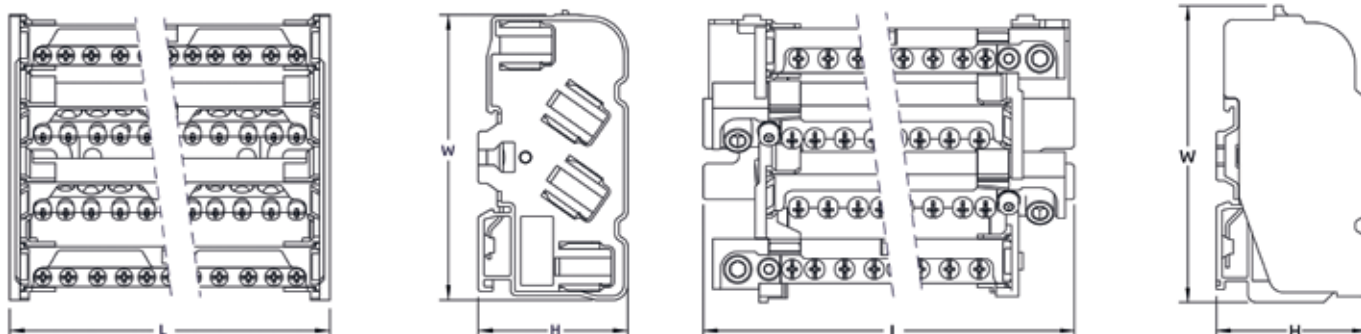


Pasūtījuma kods	Moblock 4P 100A-7	Moblock 4P 125A-11	Moblock 4P 125A-15	Moblock 4P 160A-9	Moblock 4P 160A-14
	MAB4100A18	MAB4125A18	MAB4126A18	MAB4160A18	MAB4161A18

Tehniskie dati

Vadītāja šķērsgriezums (uz polu)					
Ievads Cu (mm ²)	2 x 10 - 25	2 x 10 - 35	2 x 10 - 35	1 x 10 - 50	1 x 10 - 50
Izvads Cu (mm ²)	5 x 1,5 - 6	7 x 1,5 - 6 / 2 x 10 - 25	11 x 1,5 - 6 / 2 x 10 - 25	6 x 1,5 - 16 / 2 x 10 - 35	9 x 1,5 - 16 / 4 x 10 - 35
Nominālais spriegums AC/DC (V)	500	500	500	500	500
Nominālā strāva (A)	100	125	125	160	160
Platums/augstums/garums (mm)	97 / 52 / 71	97 / 52 / 108	97 / 52 / 137	99 / 54 / 131	99 / 54 / 181
Īsslēguma strāvas maksimums I _{pk} (kA)	20	19	19	28	28
Maksimāli pieļaujamā īsslēguma strāva (kA / 1s)	6	4,2	4,2	6	6
Nominālais pārsprieguma spriegums (kV)	8	8	8	8	8
Minimālais izolēta vada garums (mm)	13	13	13	13	13
Pievilkšanas griezes moments nominālais / maks. (Nm)	2 / 2,5	2 / 2,5	2 / 2,5	2 / 2,5 (ieejas vads 10 Nm)	2,5 (ieejas vads 10 Nm)
Montāža	DIN sliede, skrūve	DIN sliede, skrūve	DIN sliede, skrūve	DIN sliede, skrūve	DIN sliede, skrūve
Svars (g)	210	300	386	504	696
Iepakojums (gab.)	2	1	1	1	1

Izmēri



OT-PEN savienotāji atvieglo TN-C (PEN) sistēmu pārveidošanu par TN-S (PE+N) sistēmām, jo ļauj noņemt savienojuma tiltiņu starp spailēm. Šie savienotāji ir piemēroti gan vara, gan alumīnija vadiem, tiem ir papildu mērkontektori, un tos var tieši pieskrūvēt pie skapja aizmugurējās montāžas plāksnes.

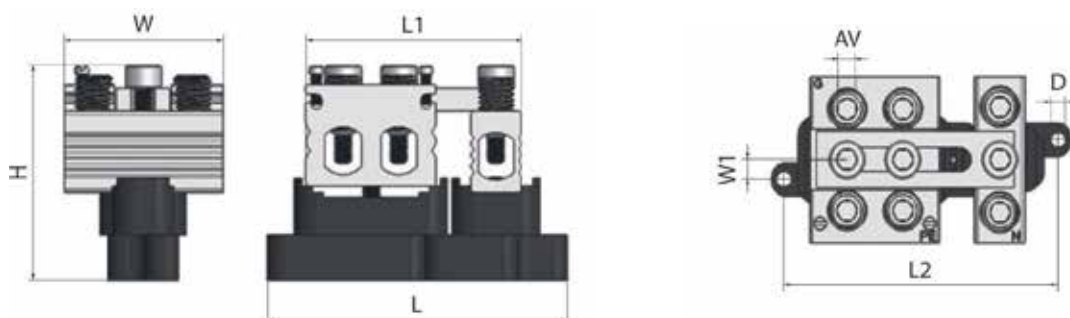


	OT-PEN 50	OT-PEN 95	OT-PEN 120	OT-PEN 150	OT-PEN 240
	MAB3050S10	MAB3095S10	MAB3120S10	MAB3150S10	MAB3240S10

Tehniskie dati

Vadītāja šķērsgriezums Cu, Al (mm ²)	1,5 - 50	6 - 95	16 - 120	25 - 150	35 - 240
Nominālais spriegums (V)	690	690	690	690	690
Platums/augstums/garums (mm)	44 / 57 / 83	64 / 80 / 83	64 / 87 / 120	64 / 91 / 120	64 / 101,6 / 134,90
Izmēri L1 / L2 / W1 / AV / D (mm)	60 / 76 / 5,25 / 5 / 4	63,5 / 76 / 5,25 / 6 / 4	81,5 / 104 / 21 / 6 / 6	82 / 104 / 21 / 6 / 6	104,5 / 119 / 21 / 8 / 6
Skrūve, sešstūra atslēga	Nr. 5	Nr. 6	Nr. 6	Nr. 6	Nr. 8
Pievilkšanas griezes moments (Nm)	1,5 Nm (1,5 - 2,5 mm ²) 5 Nm (4-16 mm ²) 10 Nm (25-50 mm ²)	5 Nm (6-16 mm ²) 22 Nm (25-95 mm ²)	5 Nm (16 mm ²) 26 Nm (25-120 mm ²)	14 Nm (25 - 50 mm ²) 30 Nm (70-150 mm ²)	26 Nm (35 - 120 mm ²) 40 Nm (150 - 240 mm ²)
Montāža	Skrūve	Skrūve	Skrūve	Skrūve	Skrūve
Svars (g)	174	356	573	605	813
Iepakojums (gab.)	9	9	5	5	5

Izmēri



OL-PEN savienotāji ļauj vienkārši pārveidot TN-C (PEN) sistēmas uz TN-S (PE+N), noņemot savienojuma tiltiņu starp spailēm. Šie savienotāji ir piemēroti lietošanai gan ar vara, gan alumīnija vadiem un tos var tieši pieskrūvēt pie skapja aizmugurējās montāžas plāksnes.



OL-PEN 95

OL-PEN 185

OL-PEN 300

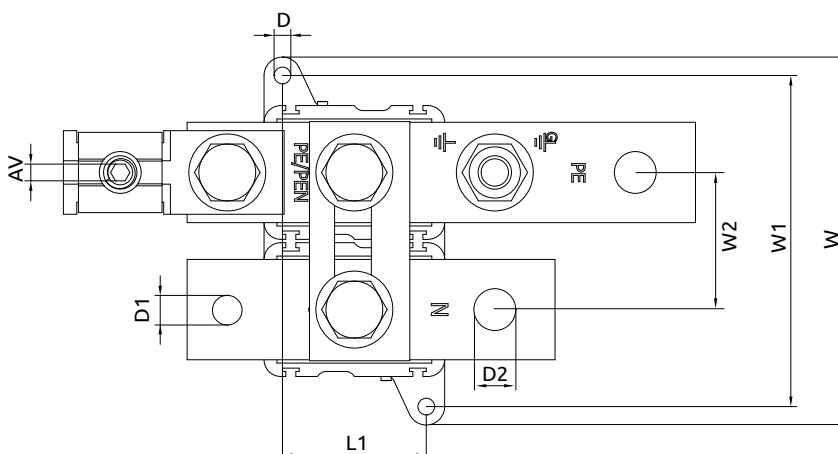
OL-PEN 240-2

	MAJ4095S10	MAJ4185S10	MAJ4300S10	MAJ5240S10
--	------------	------------	------------	------------

Tehniskie dati

Vadītāja šķērsriezums Cu, Al (mm ²)	25 - 95	95 - 185	185 - 300	2x 95 - 240
Nominālais spriegums (V)	690	690	690	690
Platums/augstums/garums (mm)	94 / 55 / 144	110 / 70 / 187,5	128,5 / 70 / 220	110 / 86 / 193
Izmēri L1 / W1 / W2 / D / D1 / D2 (mm)	50 / 84 / 34 / 5 / 8,5 / 8,5	43 / 99 / 41 / 5 / 8,5 / 12,5	52 / 117,5 / 50,5 / 5 / 10 / 12,5	43 / 99 / 41 / 5 / 8,5 / 12,5
Skrūve, sešstūra atslēga (AV)	Nr. 4	Nr. 5	Nr. 6	Nr. 6
Pievilkšanas griezes moments (Nm)	20	30	70	70
Montāža	Skrūve	Skrūve	Skrūve	Skrūve
Svars (g)	392	882	1248	1074
Iepakojums (gab.)	1	1	1	1

Izmēri



Ierīču savienotāji SR

Tiešs pievienojums

pie ierīcēm

Bimetāls (Al/Cu)

A klase

Sertificēts saskaņā ar
standartiem EN 61238-1
un EN 60947-7-1



Ierīču spaiļes SR ir paredzētas, lai samazinātu to Cu un Al vadu šķērsgrīzumus, kurus paredzēts pievienot pie slodzes slēdžiem, automātslēdžiem un citām ierīcēm. Piemērotu attiecīgo samazinājuma spaiļi var izvēlēties atbilstoši ierīces pieslēguma atveru izmēriem un vadu dzīslu šķērsgrīzumiem. Spaiļe un skrūve ir izgatavotas no alvota alumīnija un izolācija no nedegoša poliamīda.

Ierīču spaiļes SR ir paredzētas alumīnija un vara kabeļu tiešai pieslēgšanai pie ierīces. Spaiļes korpuss un skrūves ir izgatavotas no alvota alumīnija. Plastmasas vāks ir izgatavots no nedegoša poliamīda. SR spaiļēm ir aizsardzības pakāpe IP20.



	SR 50	SR 50 M	SR 2x50RB	SR 95	SR 95M
Kreisās puses	MAC1055A10	MAC1053A10	-	MAC9506A10	MAC9508A10
Standarta	MAC1050A10	MAC1051A10	MAC2050A10	MAC9500A10	MAC9501A10
Labās puses	MAC1054A10	MAC1052A10	-	MAC9507A10	MAC9509A10

Tehniskie dati

Vadītāja šķērsgrīzums Cu, Al (mm ²)	6 - 50	6 - 50	2 x 6 - 50	16 - 95	16 - 95
Atvere mērījumiem	-	2,5	-	-	2,5
Nominālais spriegums AC/DC (V)	690	690	690	690	690
Nominālā strāva Cu/Al (A)	160 / 100	160 / 100	320 / 250	230 / 180	230 / 180
Platums/augstums/garums (mm)	17 / 32 / 49,8	17 / 32 / 49,8	22,4 / 41,2 / 71,8	23,4 / 51 / 67,8	23,4 / 51 / 67,8
Izmēri L1 / H1 / H2 / W1 (mm)	14,6 / 5 / 10 / 6	14,6 / 5 / 10 / 6	27,3 / 11,4 / 10,3 / 11,8	26,6 / 9 / 3,5 / 10	26,6 / 9 / 3,5 / 10
Skrūve, sešstūra atslēga	Nr. 5	Nr. 5	Nr. 5	Nr. 6	Nr. 6
Pievilkšanas griezes moments (Nm)	6 Nm (6–10 mm ²) 10 Nm (16 - 50 mm ²)	6 Nm (6–10 mm ²) 10 Nm (16 - 50 mm ²)	6 Nm (6–10 mm ²) 10 Nm (16 - 50 mm ²)	12 Nm (16–50 mm ²) 20 Nm (70–95 mm ²)	12 Nm (16–50 mm ²) 20 Nm (70–95 mm ²)
Svars (g)	22,8	23,2	26,2	56	56
Iepakojums (gab.)	50	50	30	30	30

Modeļa specifikācija (marķējums) **M** - modelim ir atvere mērījumiem | **RB** - noapaļota kopne

SR 50(M)



Labās puses

Standarta

Kreisās puses

SR 95(M)



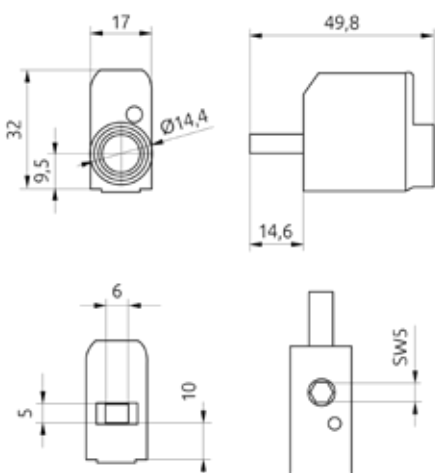
Labās puses

Standarta

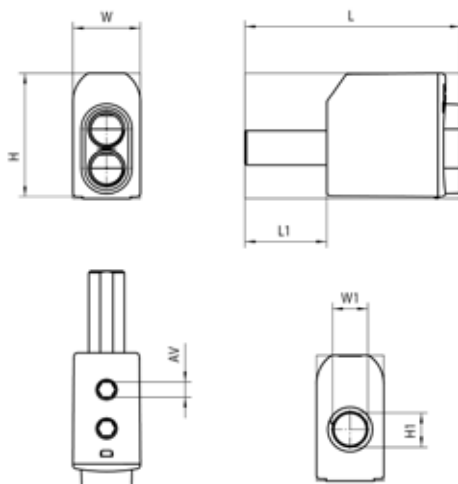
Kreisās puses

Izmēri

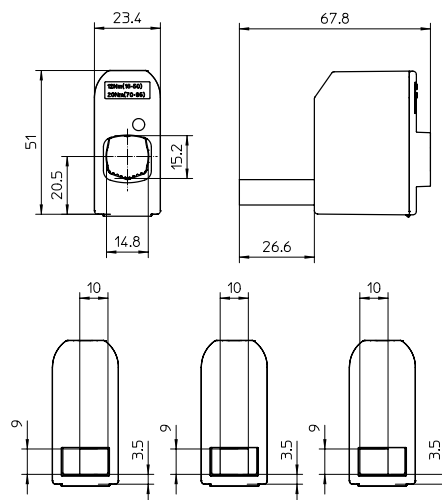
SR 50(M)



SR 2x50RB



SR 95(M)





SR 95SB

SR 95SBM



SR 95RB

SR 95RBM

Kreisās puses	-	-	MAC9510A10	MAC9513A10
Standarta	MAC9505A10	MAC9503A10	MAC9504A10	MAC9502A10
Labās puses	-	-	MAC9511A10	MAC9512A10

Tehniskie dati

Vadītāja šķērsriezums Cu, Al (mm ²)	16 - 95	16 - 95	16 - 95	16 - 95
Atvere mērījumiem	-	2,5	-	2,5
Nominālais spriegums AC/DC (V)	690	690	690	690
Nominālā strāva Cu/Al (A)	230 / 180	230 / 180	230 / 180	230 / 180
Platums/augstums/garums (mm)	23,4 / 51 / 67,8	23,4 / 51 / 67,8	23,4 / 51 / 67,8	23,4 / 51 / 67,8
Izmēri L1 / H1 / H2 / W1 (mm)	26,6 / 9 / 3,5 / 16	26,6 / 9 / 3,5 / 16	16,6 / 9 / 3,5 / 10	16,6 / 9 / 3,5 / 10
Skrūve, sešstūra atslēga	Nr. 6	Nr. 6	Nr. 6	Nr. 6
Pievilkšanas griezes moments (Nm)	12 Nm (16–50 mm ²) 20 Nm (70–95 mm ²)	12 Nm (16–50 mm ²) 20 Nm (70–95 mm ²)	12 Nm (16–50 mm ²) 20 Nm (70–95 mm ²)	12 Nm (16–50 mm ²) 20 Nm (70–95 mm ²)
Svars (g)	58	58	56 / 58	56 / 58
Iepakojums (gab.)	30	30	30	30

Modeļa specifikācija (marķējums) **M** - modelim ir atvere mērījumiem | **RB** - noapaļota kopne

SR 95RB(M)



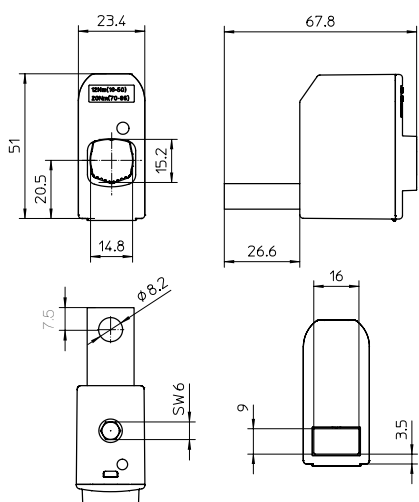
Labās puses

Standarta

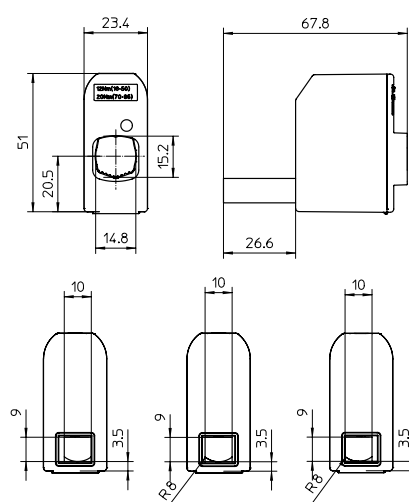
Kreisās puses

Izmēri

SR 95SB(M)



SR 95RB(M)



Lieljaudas savienotāji OL

Līdz

800 A
2x300 mm²

Bimetāls (Al/Cu)

Izgatavots no

nerūsējošā
tērauda

– piemērots skarbai
videi



Lielas slodzes spaiļes OL ir paredzētas 6 - 2 x 300 mm² šķērsriezuma vara un alumīnija vadītāju pievienošanai. Atsevišķas termināla daļas ir izgatavotas no nerūsējošā tērauda (skavas), vara (tilts) un tērauda (skrūve). Šīs spaiļes ir paredzētas lielai noslodzei un to konstrukcija pieļauj dzislota vada pievienošanu bez vada galu speciālas apstrādes (fiksējošo virsmu nodrošina termināla mēlīte). Uzstādīšanu var veikt neizmantojot speciālus darbarīkus.

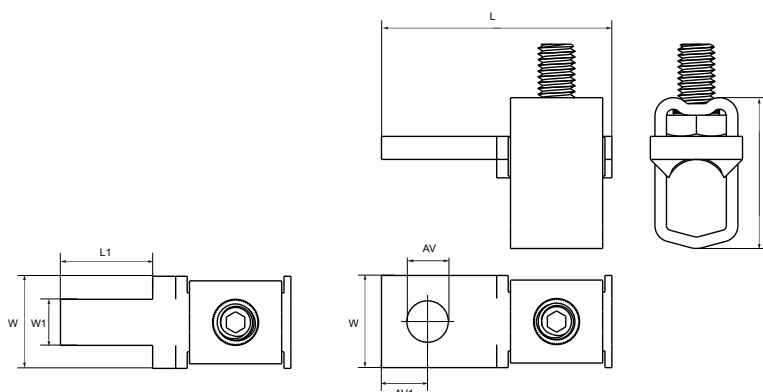


	OL 70	OL 70M	OL 70T	OL 95	OL 95T	OL 150
	MAJ1070E10	MAJ1071E10	MAJ1072E10	MAJ1095E10	MAJ1096E10	MAJ1150E10
Tehniskie dati						
Vadītāja šķērsriezums Cu, Al (mm ²)	6 - 70	6 - 70	6 - 70	25 - 95	25 - 95	25 - 150
Nominālais spriegums (V)	690	690	690	690	690	690
Nominālā strāva Cu/Al (A)	270 / 270	270 / 270	270 / 270	320 / 320	320 / 320	285 / 230
Platums / augstums / garums W1 / L1 (mm)	16,2 / 30 / 37	16,2 / 23 / 37	16,2 / 30 / 38 10 / 17	18 / 33 / 50 / 10 / 20	18 / 33 / 50 10 / 20	23 / 38 / 60
Atveres diametrs (mm) AV / AV1	7 / 7,5	7 / 7,5	-	9 / 10	-	11 / 13,5
Skrūve, sešstūra atslēga	Nr. 4	Nr. 4	Nr. 4	Nr. 4	Nr. 4	Nr. 4
Pievilkšanas griezes moments (Nm)	5,6	5,6	5,6	20	20	30
Svars (g)	44	36	44	76	69	130
Iepakojums (gab.)	30	30	30	15	15	15



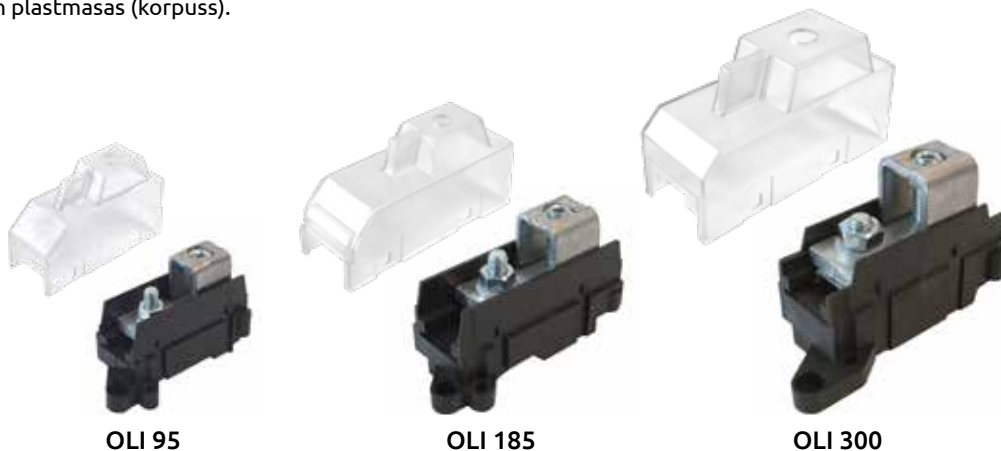
	OL 185	OL 240 M	OL 300	OL 150-2	OL 240-2	OL 300-2
	MAJ1185E10	MAJ1240E10	MAJ1300E10	MAJ2150E10	MAJ2240E10	MAJ2300E10
Tehniskie dati						
Vadītāja šķērsriezums Cu, Al (mm ²)	95 - 185	95 - 240	185 - 300	2 x 50 - 150	2 x 95 - 240	2 x 185 - 300
Nominālais spriegums (V)	690	690	690	690	690	690
Nominālā strāva Cu/Al (A)	400 / 400	400 / 400	560 / 560	579 / 455	806 / 631	800 / 800
Platums / augstums / garums	24 / 40 / 66	26,3 / 40 / 61	32 / 52 / 76	25 / 64 / 59	30 / 78 / 60	38 / 91 / 85
Atveres diametrs (mm) AV / AV1	11 / 12	11 / 12	13 / 17	11 / 12	11 / 13	13 / 20
Skrūve, sešstūra atslēga	Nr. 5	Nr. 5	Nr. 5	Nr. 5	Nr. 6	Nr. 6
Pievilkšanas griezes moments (Nm)	40	40	70	40	70	70
Svars (g)	142	140	287	240	345	544
Iepakojums (gab.)	15	15	3	3	3	3

Izmēri



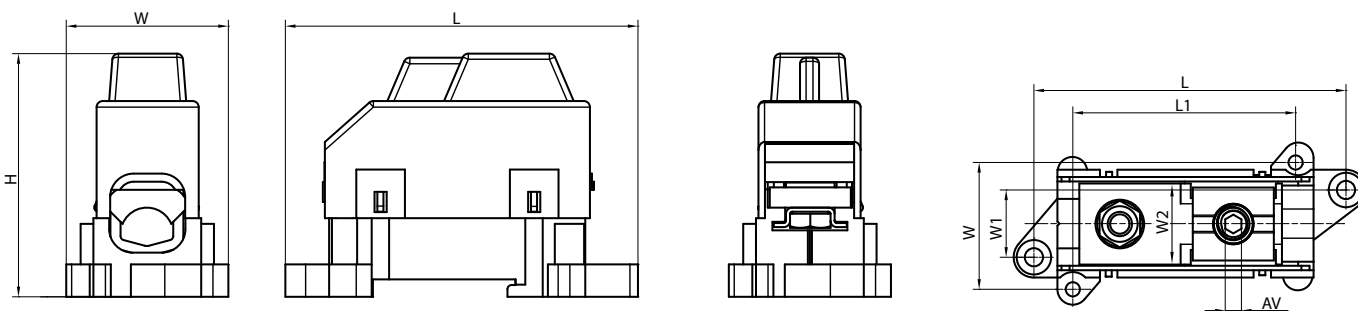
Izolēti universālie savienotāji OLI paredzēti, lai pievienotu vara vai alumīnija vadītājus ar nominālo šķērsgriezumu no 6 līdz 300 mm². Savienotāji paredzēti vara vai alumīnija kabeļu savienošanai ar elastīgu kopni vai citu kabeli ar kabeļu korpusa palīdzību. Atsevišķas termināla daļas ir izgatavotas no nerūsējošā tērauda (skavas), vara (tilts), tērauda (skrūve) un plastmasas (korpuss).

Konektori paredzēti skarbai videi. Dzīslaina vada pievienošanai nav nepieciešama vada dzīslas speciāla apstrāde (fiksējoša virsma terminālā). OLI savienotāja aizsardzības pakāpe ir IP20.



	MAJ1095S10	MAJ1185S10	MAJ1300S10
Tehniskie dati			
Vadītāja šķērsgriezums Cu/Al (mm ²)	25 - 95	95 - 185	185 - 300
Nominālais spriegums (V)	690	690	690
Nominālā strāva (A)	320	400	560
Platums/augstums/garums (mm) L1 / W1 / W2	40 / 60 / 87 55 / 16,6 / 20	49 / 67 / 113 76,9 / 21,4 / 25	57 / 88 / 143 86,5 / 25 / 32
Skrūve, sešstūra atslēga (AV)	SW 4	SW 5	SW 6
Pievilkšanas griezes moments (Nm)	20	40	70
Montāža	Skrūve	Skrūve	Skrūve
Svars (g)	119	237	444
Iepakojums (gab.)	12	10	8

Izmēri



Universālas spaiļes OT tiek izmantotas, lai pievienotu vara un alumīnija vadu dzīslas pie kopnēm. Ar OT spaiļēm var pieslēgt vienu vai divus vadus. Spaiļes korpuss un pievilkšanas skrūves ir izgatavotas no speciāla alumīnija sakausējuma, kas galvanizēts ar alvu. Skrūves kontaktu virsmas labākai vadītspējai ir pārklātas ar kontaktu pastu. Saskaņas virsma ir aprīkota ar rievām, kas novērš vada izslīdēšanu.



OT 50



OT 95



OT 120

	MAC1050E10	MAC1095E10	MAC1120E10
Tehniskie dati			
Vadītāja šķērsgriezums Cu, Al (mm ²)	1,5 - 50	6 - 95	16 - 120
Nominālais spriegums (V)	690	690	690
Nominālā strāva Cu/Al (A)	160 / 145	245 / 220	280 / 230
Platums/augstums/garums (mm)	14 / 21,5 / 35	20 / 30 / 46	25 / 35 / 64
Atveres diametrs (mm) AV / AV1	8,5 / 10,5	10,5 / 13	12,5 / 17
Skrūve, sešstūra atslēga	Nr. 5	Nr. 6	Nr. 6
Pievilkšanas griezes moments (Nm)	3,5 Nm (1,5–10 mm ²) 12 Nm (16–50 mm ²)	12 Nm (16–35 mm ²) 22 Nm (50–95 mm ²)	12 Nm (6–35 mm ²) 25 Nm (50–120 mm ²)
Svars (g)	10	22	50
Iepakojums (gab.)	30	30	30



OT 150



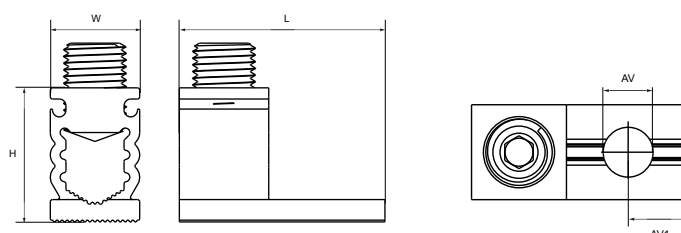
OT 240



OT 300

	MAC1150E10	MAC1240E10	MAC1300E10
Tehniskie dati			
Vadītāja šķērsgriezums Cu, Al (mm ²)	25 - 150	35 - 240	95 - 300
Nominālais spriegums (V)	690	690	690
Nominālā strāva Cu/Al (A)	320 / 290	425 / 380	490 / 420
Platums/augstums/garums (mm)	26 / 39 / 62	32 / 44 / 74	40 / 48 / 64
Atveres diametrs (mm) AV / AV1	12,5 / 15	12,5 / 15	12,5 / 18
Skrūve, sešstūra atslēga	Nr. 6	Nr. 8	Nr. 8
Pievilkšanas griezes moments (Nm)	14 Nm (25–150 mm ²) 30 Nm (70–150 mm ²)	26 Nm (35 - 120 mm ²) 40 Nm (150 - 240 mm ²)	33 Nm (95–185 mm ²) 60 Nm (240–300 mm ²)
Svars (g)	58	115	134
Iepakojums (gab.)	20	10	10

Izmēri



Universālie savienotāji OTH

| Bimetāls (Al/Cu)

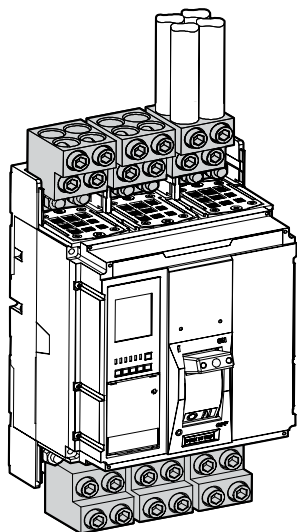
| Līdz
3x300 mm²



OTH universālie savienotāji tieši savieno vara un alumīnija vadus ar sadales ierīcēm, ļaujot savienot divus, trīs vai četrus vadus līdz 300 mm² bez kabeļu uzgaļiem. To kompaktajam un ekonomiskajam dizainam raksturīga vienkārša uzstādīšana un nelieli izmēri.



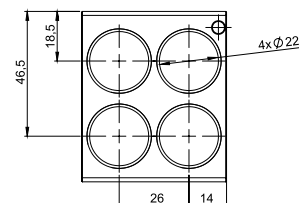
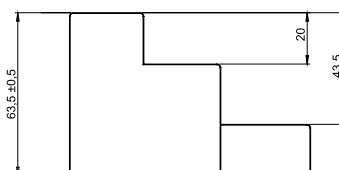
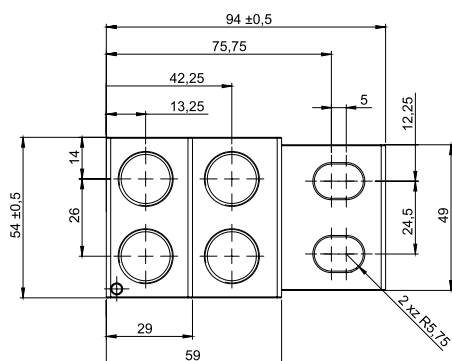
OTH 240-4



	MAC4240A15
Tehniskie dati	
Vadītāja šķērsgriezums Cu, Al (mm ²)	4 x 50 - 240 + 1 x 1,5 - 4
Nominālais spriegums (V)	1000
Nominālā strāva (A)	1600
Platums/augstums/garums (mm)	54 / 63,5 / 94
Montāžas atveru skaits	2
Savienojuma cauruma diametrs (mm)	11,5
Skrūve, sešstūra atslēga	Nr. 10
Neizolēta vadītāja garums (mm)	25 / 55
Pievilkšanas griezes moments (Nm)	45
Svars (g)	410
Iepakojums (gab.)	2

Saderība

ABB Emax E 1.2 F līdz 1600A, Tmax T7 F līdz 1600A	Jā
ABB Tmax T6 F līdz 1000A, Tmax T5 (XT5) līdz 630A	Nē
Schneider NS630b līdz 1600A	Jā
Schneider NSX400-630	Nē
Eaton NZML4-VE1250, NZM4-XKA līdz 1250	Jā
Eaton NZMS2-4-VE250, NZMH3-4-VE630	Nē
Siemens 3VA66 1000A, 3VA271 1250-1600A	Jā
Siemens 3VA5 630A	Nē
LS TS630, TS800	Nē
Chint NM8N-1600A	Jā
Chint NM8N līdz 630A	Nē

Izmēri




OTH 300-2



OTH 300-3



OTH 301-3

	MAC2300A14	MAC3300A14	MAC3301A14
--	------------	------------	------------

Tehniskie dati

Vadītāja šķērsriezums Cu, Al (mm ²)	2 x 70 – 300 + 1 x 1,5 – 4	3 x 70 – 300 + 1 x 1,5 – 4	3 x 70 - 300 + 1 x 1,5 - 4
Nominālais spriegums (V)	1000	1000	1000
Nominālā strāva (A)	800	1250	1250
Platums/augstums/garums (mm)	30 / 63,5 / 94	54 / 63,5 / 94	54 / 63,5 / 94
Montāžas atveru skaits	1	2	1
Savienojuma cauruma diametrs (mm)	12,5	11,5	11,5
Skrūve, sešstūra atslēga	Nr. 10	Nr. 10	Nr. 10
Neizolēta vadītāja garums (mm)	27 / 56	27 / 56	27 / 56
Pievilkšanas griezes moments (Nm)	45	45	45
Svars (g)	213	406	410
Iepakojums (gab.)	3	2	2

Saderība

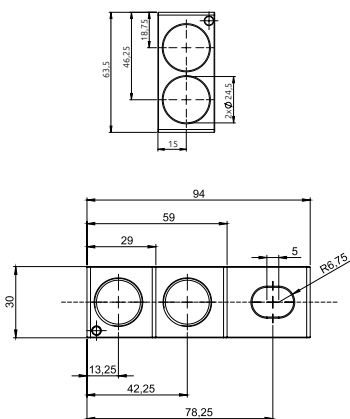
ABB Emax E 1.2 F līdz 1600A, Tmax T7 F līdz 1600A	Nē	Jā	* Lai iegūtu vairāk informācijas, sazinieties ar pārdošanas menedžeri.
ABB Tmax T6 F līdz 1000A, Tmax T5 (XT5) līdz 630A	Jā	Nē	
Schneider NS630b līdz 1600A	Nē	Jā	
Schneider NSX400-630	Jā	Nē	
Eaton NZML4-VE1250, NZM4-XKA līdz 1250	Nē	Jā	
Eaton NZMS2-4-VE250, NZMH3-4-VE630	Jā	Nē	
Siemens 3VA66 1000A, 3VA271 1250-1600A	Nē	Jā	
Siemens 3VA5 630A	Jā	Nē	
LS TS630, TS800	Jā	Nē	
Chint NM8N-1600A	Nē	Jā	
Chint NM8N līdz 630A	Jā	Nē	

Sazinieties ar mums, ja jums ir papildu jautājumi par saderību!

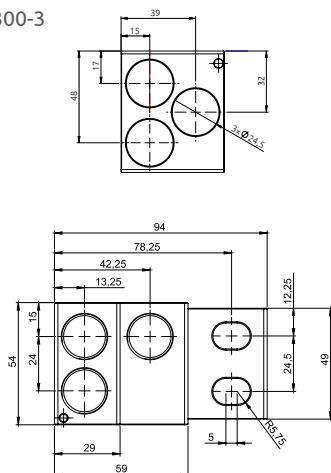
NB! Lai izmantotu 300 mm² kabelus ar OTH300 savienotājiem, ir jāizmanto īsākas skrūves. Lūdzu, informējiet mūs par to pasūtīšanas laikā, un mēs piegādāsim skrūves kopā ar jūsu pasūtījumu.

Izmēri

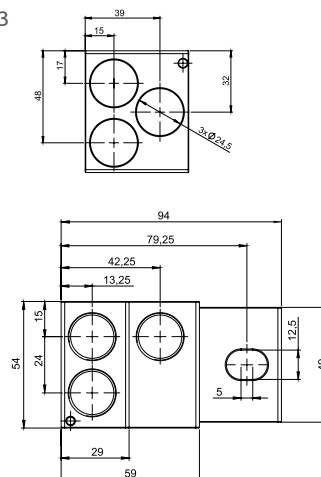
OTH 300-2



OTH 300-3



OTH 301-3

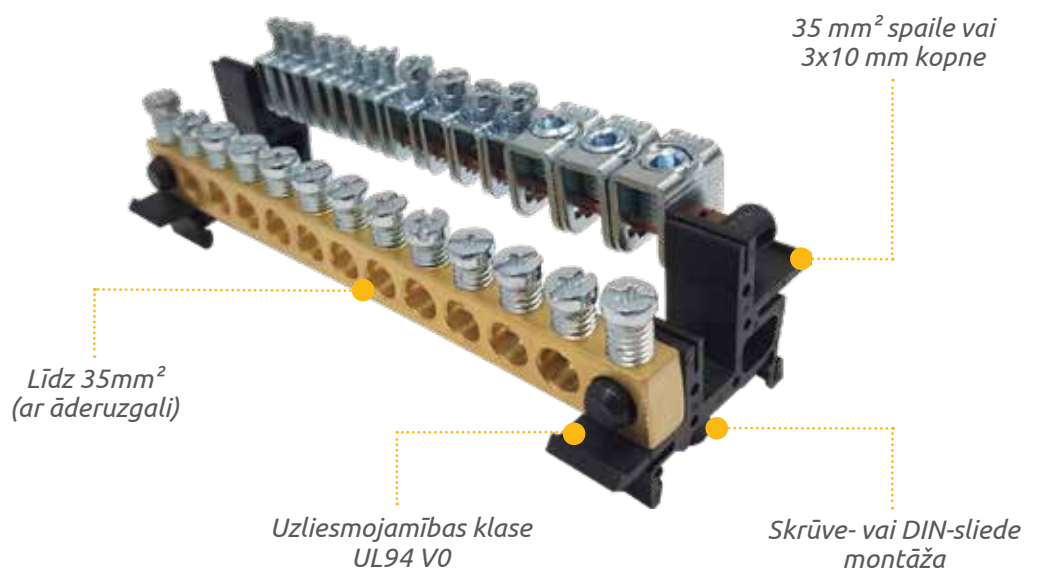


Termināli BB

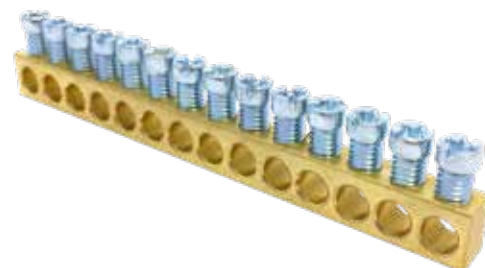
Pielāgoti terminālu risinājumi

Līdz
35 mm²

Uzstādīšana uz
DIN sliedes



BB terminālu sērija ir paredzēta, lai varētu sagatavot komplektus ar plastmasas turētājiem un atbilstošu kopnes garumu. Termināla kopnes var sagriezt pēc izmēra un uzstādīt, izmantojot īpašos turētājus. Kopņu vadošā daļa ir izgatavota no misiņa, skrūves ir izgatavotas no cinkota tērauda. Termināla kopnes ir pieejamas dažādos izmēros, ar šķērsgriezumu līdz 35 mm², tādējādi nodrošinot visprasīgākos projektus.



Pasūtījuma kods	Tips	Savienojumu skaits	Vada šķērsgriezums Cu (mm²)	Nominālā strāva (A)	Izmēri (mm) W / H / L	Svars (g)	Saderīgs ar	Iepakojums (gab.)
MAD0007E21	BB7	7	1,5 - 16	63	6,5 / 9 / 47	22	BB3	100
MAD0009E21	BB9	9	1,5 - 16	63	6,5 / 9 / 61	28	BB3	70
MAD0014E21	BB14	14	1,5 - 16	63	6,5 / 9 / 94	42	BB3	50
MAD0024E21	BB24	24	1,5 - 16	63	6,5 / 9 / 160	72	BB3	30
MAD0032E21	BB32	32	1,5 - 16	63	6,5 / 9 / 213	96	BB3	20
MAD0042E21	BB42	42	1,5 - 16	63	6,5 / 9 / 279	123	BB3	20
MAD0052E21	BB52	52	1,5 - 16	63	6,5 / 9 / 345	152	BB3	20
MAD0147E21	BB147	147	1,5 - 16	63	6,5 / 9 / 972	436	BB3	30
MAD0142E21	BB142-10	142	1,5 - 16	63	8 / 10 / 1000	553	BB3	25
MAD0111E21	BB111	111	1,5 - 25	100	10 / 10 / 998	625	BB3	25
MAD0083E21	BB83	83	1,5 - 35	160	10 / 15 / 995	1088	BB4	15

Termināla BB turētāji

Plastmasas turētāji BB3 un BB4 ir paredzēti BB kopņu vai 3x10 mm kopnes montāžai uz DIN sliedes un piedāvā elastību, veidojot plašu izmēru diapazonu.

Turētāji ir izgatavoti no melna poliamīda.



BB3



BB4

Pasūtījuma kods	Tips	Krāsa	Izmēri W/H/L (mm)	Svars (g)	Saderīgs ar termināli	Iepakojums (gab.)
MAD2003A21	BB3	Melns ●	12 / 41,5 / 56	8	BB147, BB142-10 un BB111	50
MAD2004B21	BB4	Melns ●	15 / 41,5 / 60	10	BB83	50

MPIN spaiļas paredzētas strāvas noplūdes relejiem. Ar tām var pievienot papildu pieslēgumus strāvas noplūdes releja neitrāles ievadam, atkrīt nepieciešamība pēc atsevišķas neitrāles kopnes, tā ietaupot tik nepieciešamo vietu sadalnē. MPIN spaiļēm ir 2 modeļi, kas ļauj savienot 3x16 mm² vai 6x16 mm² vadītājus ar vienu spaiļi. Adapteri lielākiem vadiem ar saderīgiem spaiļu blokiem BB111, BB147 (MAD1235E21) un BB142-10 (MAD2235E21).



MPIN 3



MPIN 6

35 mm²35 mm² HEX

	MAD3016E21	MAD6016E21	MAD1235E21	MAD2235E21
--	------------	------------	------------	------------

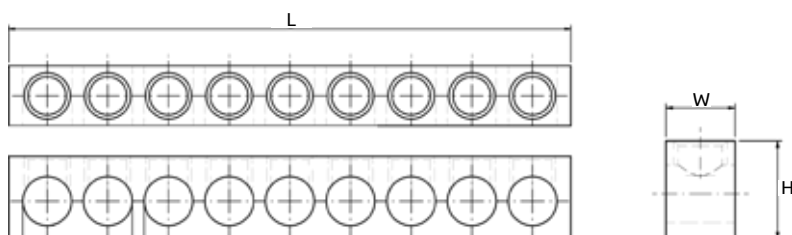
Tehniskie dati

Vada šķērsriezums Cu (mm ²)	1,5 – 16	1,5 – 16	1,5 - 35	1,5 - 35
Nominālais spriegums (V)	690	690	690	690
Nominālā strāva (A)	63	63	63	63
Savienojuma punktu skaits	3x16 mm ²	6x16 mm ²	1x 1,5 - 35	2x 1,5 - 35
Platums/augstums/garums (mm)	8 / 16 / 35	16 / 16 / 33	13 / 12 / 27	14 / 21 / 26
Pievilkšanas griezes moments (Nm)	2,5	2,5	2,5	4
Svars (g)	10	18	11	23
Iepakojums (gab.)	200	100	100	100

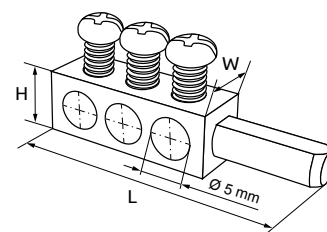


Izmēri

Termināli BB



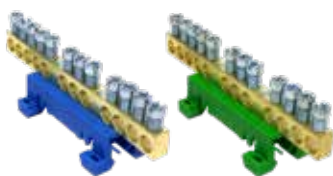
Termināli MPIN



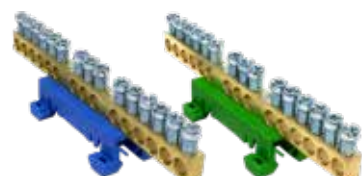
Uz DIN sliedes montējami kopņu tilti izgatavoti no ugunsdroša materiāla. IP00, uzstādīšanai zem pārsega. Pieejams divās krāsu variācijās.



N7, PE7



N12, PE12



N15, PE15

Zils	●	MAD0007N15	MAD0012N15	MAD0015N15
Zaļš	●	MAD0007G15	MAD0012G15	MAD0015G15

Tehniskie dati

Vadītāja cu šķērsgriezums(mm ²)	1,5 - 16	1,5 - 16	1,5 - 16
Nominālais spriegums (V)	690	690	690
Nominālā strāva (A)	63	63	63
Savienojuma punktu skaits	7	12	15
Pievilkšanas griezes moments (Nm)	2,5	2,5	2,5
Platums/augstums/garums (mm)	23 / 30 / 54	23 / 30 / 90	23 / 30 / 110
Montāža	DIN sliede	DIN sliede	DIN sliede
Svars (g)	26	41	50
Iepakojums (gab.)	10	10	10

Termināli MSET

Lietošanai gatavs risinājums laika taupīšanai. Misiņa vadošā daļa, cinkotas tērauda skrūves.

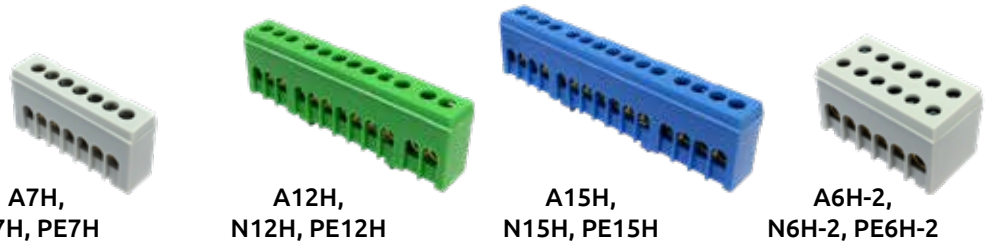
Pasūtījuma kods	Tips	Savienojumu skaits	Izmēri (mm) W / H / L	Svars (g)	Iepakojums (gab.)
MAD2007B21	MSET 7	7x2	40 / 40 / 50	54	10
MAD2009B21	MSET 9	9x2	40 / 40 / 64	68	10
MAD2014B21	MSET 14	14x2	40 / 40 / 97	96	10
MAD2024B21	MSET 24	24x2	40 / 40 / 163	156	10
MAD2032B21	MSET 32	32x2	40 / 40 / 216	202	10
MAD2042B21	MSET 42	42x2	40 / 40 / 282	258	10
MAD2052B21	MSET 52	52x2	40 / 40 / 348	316	10



Tehniskie dati

Vada šķērsgriezums Cu (mm ²)	1,5 - 16
Nominālais spriegums (V)	690
Nominālā strāva (A)	63
Pievilkšanas griezes moments (Nm)	2,5
Montāža	DIN sliede

Uzstādāmi šķērsām uz DIN sliedes. Ugunsdroši kopņu tiltiņi, IP20 aizsardzības klase. Pieejami trīs krāsās.



		A7H, N7H, PE7H	A12H, N12H, PE12H	A15H, N15H, PE15H	A6H-2, N6H-2, PE6H-2
Pelēks	●	MAD1007A15	MAD1012A15	MAD1015A15	MAD2006A15
Zils	●	MAD1007N15	MAD1012N15	MAD1015N15	MAD2006N15
Zaļš	●	MAD1007G15	MAD1012G15	MAD1015G15	MAD2006G15

Tehniskie dati

Vadītāja cu šķērsgriezums(mm ²)	1,5 - 16	1,5 - 16	1,5 - 16	8 x 2,5 - 16 4 x 4 - 25
Nominālais spriegums (V)	690	690	690	500
Nominālā strāva (A)	63	63	63	63
Savienojuma punktu skaits	7	12	15	2 x 6
Pievilkšanas griezes moments (Nm)	2	2	2	2
Platums/augstums/garums (mm)	13 / 27 / 53	13 / 27 / 87	13 / 27 / 106	30 / 27 / 53
Montāža	DIN sliede	DIN sliede	DIN sliede	DIN sliede
Svars (g)	28	45	57	88
Iepakojums (gab.)	10	10	10	10

Sadales spailes MAG

Sadalīši termināli MAG 25 ir paredzēti vara dzīslu ar šķērsgriezumu no 2,5 līdz 25 mm² savienošanai. Universāls ātras montāžas izstrādājums horizontālai un vertikālai uzstādīšanai uz 35 mm DIN slīdēm. Kontakti ir izgatavoti no MS 58, skrūves no cinkota tērauda. MAG 25 termināliem ir IP20 aizsardzības pakāpe.



MAG 25-2 pelēks



MAG 25-2 zils



MAG 25-2 zaļš

		MAG1250A32	-	-
Pelēks	●	MAG1250A32	-	-
Zils	●	-	MAG1250B32	-
Zaļš	●	-	-	MAG1250G32

Tehniskie dati

Vadītāja šķērsgriezums Cu (mm ²)	4 x 2,5 - 25	4 x 2,5 - 25	4 x 2,5 - 25
Nominālais spriegums AC/DC (V)	1000 / 1500	1000 / 1500	1000 / 1500
Nominālā strāva (A)	80	80	80
Platums / garums / augstums (mm)	26 / 50,5 / 31,5	26 / 50,5 / 31,5	26 / 50,5 / 31,5
Skrūve	Pozidriv	Pozidriv	Pozidriv
Pievilkšanas griezes moments (Nm)	2,5	2,5	2,5
Montāža	DIN sliede	DIN sliede	DIN sliede
Svars (g)	60	60	60
Iepakojums (gab.)	4	4	4

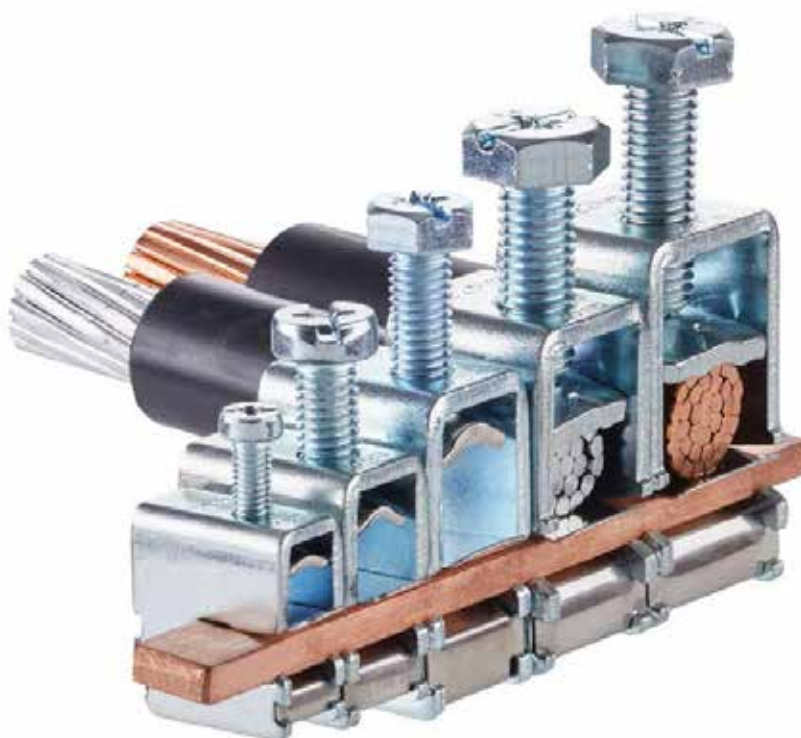
Kopņu spaiļes

Vienkārša uzstādīšana

Piemērots

kabeļiem
un **elastīgām**
kopnēm

Pieejamas bimetāla versijas



MAE-E kopņu spaiļes ir paredzētas montēt uz vara kopnes ar biezumu 5 vai 10 mm un ar tām var piestiprināt vadus līdz 185 mm² vai Moflex elastīgās kopnes līdz 10 x 20 mm. Spaiļes korpuss un skrūve ir izgatavota no 11. klases tērauda un ir galvanizēta ar cinku. Piespiedošā atsperes plāksnīte ir izgatavota no nerūsējoša tērauda.

- Viegla uzstādīšana
- Ideāli piemērots modifikācijām
- Lielisks elektriskais kontakts
- Redzama pievilksšanas griezes momenta norāde
- Paredzētas Cu vadītājiem un Cu kopnēm
- Var pievienot Moflex elastīgo kopni pie vara kopnes

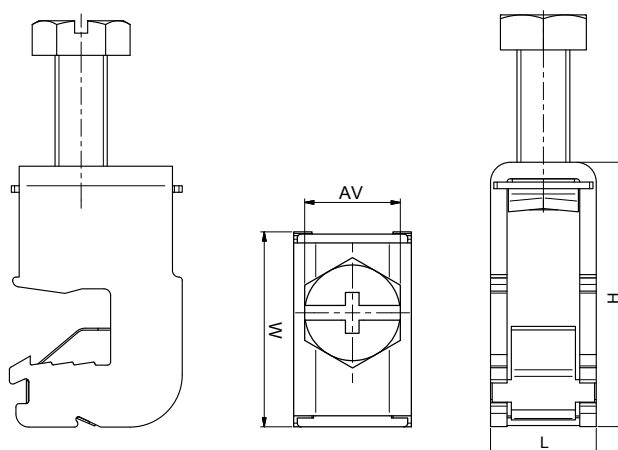


Montāža	MAE 16E	MAE 35E	MAE 50E	MAE 70E	MAE 120E	MAE 185E
5 mm bar	MAE0165E15	MAE0355E15	MAE0505E15	MAE0705E15	MAE1205E15	MAE1855E15
10 mm bar	MAE0161E15	MAE0351E15	MAE0501E15	MAE0701E15	MAE1201E15	MAE1851E15

Tehniskie dati

Šķērsriezums Cu (mm ²)	1,5 - 16	4 - 35	10 - 50	16 - 70	16 - 120	50 - 185
Elastīgās kopnes maks. platums (mm)	-	9	9	9	15,5	20
Elastīgās kopnes maksimālais slokšņu skaits	-	6	6	6	10	10
Nominālais spriegums AC/DC (V)	1000	1000	1000	1000	1000	1000
Nominālā strāva (A)	180	270	315	400	440	500
Platums/augstums/garums (mm) Cu kopne (5 mm) Cu kopne (10 mm)	25,5 / 26,5 / 12 25,5 / 29 / 12	26,5 / 31,3 / 16,5 26,5 / 36,5 / 16,5	26,5 / 35 / 16,5 26,5 / 40 / 16,5	28 / 39 / 20,5 28 / 46 / 20,5	29 / 46 / 23,5 29 / 52 / 23,5	29 / 55 / 35 29 / 55 / 35
Skrūve / sešstūra atslēga (AV)	Pz2 / SW 8	Pz3 / SW13	Pz3 / SW13	Pz3 / SW13	Pz3 / SW17	Pz3 / SW17
Pievilksšanas griezes moments (Nm)	3	6	8	8	20	20
Svars (g) Cu kopne (5 mm) Cu kopne (10 mm)	22 21	44 45	48 48	62 68	88 90	102 96
Iepakojums (gab.)	40	20	20	10	10	10

Izmēri



Bimetāla spaiļes MAE-H paredzētas vara vai alumīnija vadu ar šķērsgriezumu līdz 185 mm² un Moflex elastīgo kopņu līdz 10x20 mm pievienošanai pie 5 vai 10 mm biezas vara vai alumīnija kopnes. Spaiļi ir bimetāla plāksnīte, tādēļ iespējams pievienot alumīnija dzīslu pie vara kopnes vai vara dzīslu pie alumīnija kopnes. Spaiļes korpuss un skrūve ir izgatavota no 11. klases tērauda un ir galvanizēta ar cinku. Piespiedošā atsperes plāksnīte ir izgatavota no nerūsējošā tērauda un atdalošā plāksnīte no fosfora bronzas. Pievilkšanai skrūvei sešstūra galva (izņemot MAE 35H).

- Ātra un vienkārša uzstādīšana
- Ideāli piemērots modifikācijām uz vietas
- Nodrošina lielisku elektrisko kontaktu
- Redzama pievilkšanas griezes momenta norāde
- Piemērots alumīnija kabeļa pievienošanai pie vara kopnes vai vara kabeļa pievienošanai pie alumīnija kopnes bez papildus alvotas starplāksnes
- Piemērots Moflex vara elastīgās kopnes pievienošanai alumīnija kopnei neizmantojot papildus alvotu starplāksni



Montāža

MAE 35H

MAE 70H

MAE 120H

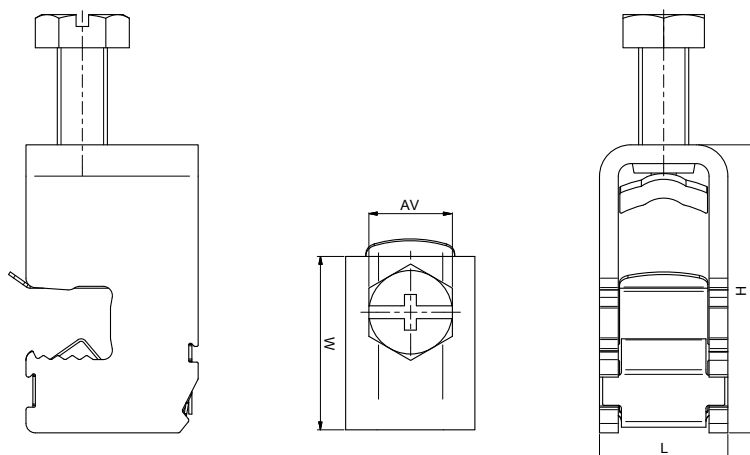
MAE 185H

5 mm bar	MAE0355H15	MAE0705H15	MAE1205H15	MAE1855H15
10 mm bar	MAE0351H15	MAE0701H15	MAE1201H15	MAE1851H15

Tehniskie dati

Šķērsgriezums Cu, Al (mm ²)	4 - 35	16 - 70	16 - 120	50 - 185
Elastīgās kopnes maks. platums (mm)	9	9	15,5	20
Elastīgās kopnes maksimālais slokšņu skaits	6	6	10	10
Nominālais spriegums AC/DC (V)	1000	1000	1000	1000
Nominālā strāva (A)	270	400	440	500
Platums/augstums/garums (mm)				
5 mm bar	26,5 / 32 / 16,5	27,5 / 41 / 21	29 / 46 / 24	29 / 52 / 30
10 mm bar	26,5 / 37 / 16,5	27,5 / 46 / 21	29 / 51 / 24	29 / 56 / 30
Skrūve / sešstūra atslēga (AV)	Pz2 / SW8	Pz3 / SW13	Pz3 / SW17	Pz3 / SW17
Pievilkšanas griezes moments (Nm)	6	12	22	22
Svars (g)				
5 mm bar	44	62	88	102
10 mm bar	45	68	90	102
Iepakojums (gab.)	10	10	10	10

Izmēri



Zemējuma lodveida tapas

**Drošības
zemējums**

**Testēts un
sertificēts**

saskaņā ar standartu

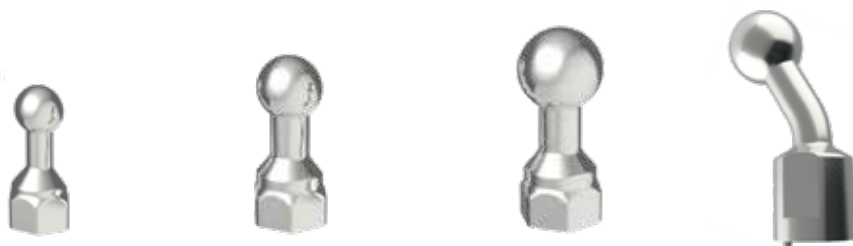
IEC/EN 61230 (5, 7)

29,6 kA/1s

Alvots varš



Zemējuma lodveida kniedes ir paredzētas iekārtu drošai sazemēšanai. Lodveida kniedes ir izgatavotas no vara, kas ir elektrolītiski galvanizēts ar alvu. Izstrādājumi ir testēti un sertificēti saskaņā ar IEC / EN 61230 (5, 7) standartiem.



20 mm / M 12

25 mm / M 12

30 mm / M 12

30 mm / M 16*

	MGA2012M10	MGA2512M10	MGA3012M10	MGA3016M10
--	------------	------------	------------	------------

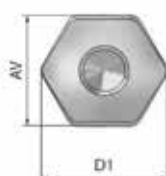
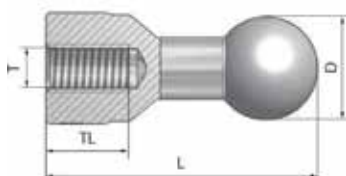
Tehniskie dati

Apaļās daļas diametrs (D) (mm)	20	25	30	30
Garums (L) (mm)	58,6	65,6	71,1	91
Izmēri TL / AV / D1 (mm)	16 / 24 / 27	20 / 27 / 30	20 / 27 / 30	24 / 27 / 30
Vītne (T)	M12 (iekšējā)	M12 (iekšējā)	M12 (iekšējā)	M16 (iekšējā)
Maks. īssavienojuma strāva	23,7 kA/1s	29,6 kA/1s	29,6 kA/1s	25 kA/1s
Svars (g)	178	208	262	344
Iepakojums (gab.)	20	20	20	10

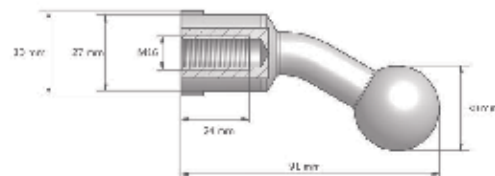
* Zemējuma lodveida tapa ar 30° izliekumu

Izmēri

20 mm / M 12
25 mm / M 12
30 mm / M 12



30 mm / M 16



Adapteris M 12

Adapteris M 12 ir savietojams ar trīs augstāk redzamo zemējuma lodveida tapu veidiem. Adapteris ir izgatavots no tērauda un pārklāts ar cinku.



Adapteris M 12

	MGA0012M10
--	------------

Tehniskie dati

Garums (mm)	75
Vītne (T)	M12 (ārējā)
Svars (g)	53
Iepakojums (gab.)	20

ZSMB 16 un ZSMB-I 16 zemējuma spaiļes savieno aizsargvadus dažādiem lietojumiem. ZSMB 16 ir izgatavota no cinkota tērauda, savukārt ZSMB-I 16 ir izgatavota no nerūsējošā tērauda AISI 304. Uzstādīšanai ieteicama vara vai nerūsējošā tērauda lente (0,3x15 mm).

Pielietojuma piemērs ZSMB zemējuma spaiļei



ZSMB 16



ZSMB-I 16

	MAE0160Z33	MAE0160S33
Tehniskie dati		
Materiāls	Tērauda klase 11 (cinkots)	Nerūsējošais tērauds AISI 304
Vada šķērsgriezums (mm ²)	2,5 ÷ 16	2,5 ÷ 16
Platums (mm)	17,8	17,8
Augstums (mm)	40,5	40,5
Garums (mm)	28,5	28,5
Pievilkšanas griezes moments (Nm)	3	3
Svars (g)	39,8	40
Iepakojums (gab.)	200	200



MME005CU01



MME005SS01



MME010CU01



MME010SS01



MME050CU01



MME050SS01

Zemējuma sloksne 0,5 m

Zemējuma sloksne 10 m

Zemējuma sloksne 50 m

	MME005CU01	MME010CU01	MME050CU01
Varš	MME005CU01	MME010CU01	MME050CU01
Nerūsējošais tērauds	MME005SS01	MME010SS01	MME050SS01

Tehniskie dati			
Izmēri (mm)	0,3 x 15	0,3 x 15	0,3 x 15
Garums (mm)	500	10 000	50 000
Svars Cu / nerūsējošais tērauds (g)	21 / 18	403 / 362	2018 / 1800
Iepakojums (gab.)	300	15	5

Izolatori

Zemsprieguma izolatori

Plašs klāsts ar

poliestera

un

poliamīda

izolatoriem

Augsta izturība pret elektrisko un mehānisko slodzi



Aizsarggredzens pret vītņotās tērauda daļas izvilkšanu vai sagriešanos pat pie lielas slodzes



**Poliestera sveķi ar 20% stiklšķiedru
Cinkota tērauda vītnes ieliktnis.**

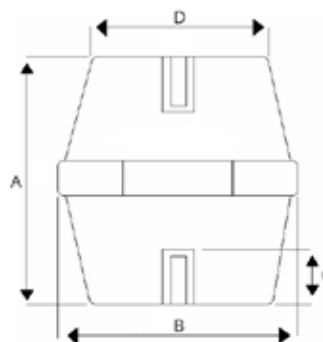
Priekšrocības

- Lieliskas izolācijas īpašības
- Viegla nostiprināšana, pateicoties seštūra perimetram
- Pielietojuma elastība ar dažāda izmēra (augstuma un platuma) modeļiem
- Augsta izturība pret koroziju, augstām temperatūrām un elektrisko/mehānisko slodzi

Tehniskās specifikācija

- Krāsa sarkana (RAL 3002)
- Darba temperatūra - 40 °C / + 130 °C
- Pašdzēses klase UL94 - V0
- Loka pretestība > 180 sek. (saskaņā ar ASTM D-495)

Šeit parādītie produkti ietver tikai daļu no piedāvātā sortimenta. Jautājiet mums par citu izmēru un misiņa ieliktnu pieejamību!



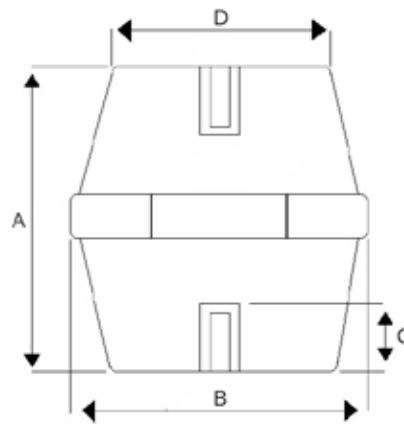
Pasūtījuma kods	Izmēri (mm)				Vītne	Mehāniskās īpašības			Elektriskās īpašības			Iepakojums (gab.)	
	A	B	C	D		T.S. (daN)	C.S. (daN)	B.S. (daN)	Pievilkšanas griezes moments (Nm)	Nominālais spriegums pie 50 Hz 60 sek. (kV)	Pārejas spriegums (kV AC)		Darba spriegums DC/AC (V)
MID2505H19	25	HEX 19	8	15	M5	400	2300	220	6	8	25	600	50
MID2506H19	25	HEX 19	8	15	M6	400	2300	220	10,3	8	25	600	50
MID3006H30	30	HEX 30	9	26	M6	900	4900	450	10,3	10	30	750	50
MID3008H30	30	HEX 30	9	26	M8	900	4900	450	25,5	10	30	750	50
MID3506H32	35	HEX 32	11	28	M6	1100	7000	500	10,3	10	40	750	50
MID3508H32	35	HEX 32	11	28	M8	1100	7000	500	25,5	10	40	750	50
MID3510H32	35	HEX 32	11	28	M10	1100	7000	500	50	10	40	750	50
MID3606H41	36	HEX 41	11	33	M6	1400	8300	650	10,3	12	40	1000	50
MID3608H41	36	HEX 41	11	33	M8	1400	8300	650	25,5	12	40	1000	25
MID3610H41	36	HEX 41	11	33	M10	1400	8300	650	50	12	40	1000	25
MID4006H46	40	HEX 46	15	40	M6	1300	8300	700	10,3	12	40	1000	20
MID4008H46	40	HEX 46	15	40	M8	1300	8300	700	25,5	12	40	1000	20
MID4010H46	40	HEX 46	15	40	M10	1300	8300	700	50	12	40	1000	20
MID4506O41	45	OCT 41	15	33	M6	1400	8500	740	10,3	15	40	1000	25
MID4508O41	45	OCT 41	15	33	M8	1400	8500	740	25,5	15	40	1000	25
MID4510O41	45	OCT 41	15	33	M10	1400	8500	740	50	15	40	1000	25
MID4512O41	45	OCT 41	15	33	M12	1400	8500	740	87,2	15	40	1000	25
MID4506H46	45	HEX 46	15	40	M6	1500	9000	750	10,3	15	40	1000	20
MID4508H46	45	HEX 46	15	40	M8	1500	9000	750	25,5	15	40	1000	20
MID4510H46	45	HEX 46	15	40	M10	1500	9000	750	50	15	40	1000	20
MID5006H36	50	HEX 36	15	29	M6	1300	8000	650	10,3	20	50	1500	25
MID5008H36	50	HEX 36	15	29	M8	1300	8000	650	25,5	20	50	1500	25
MID5010H36	50	HEX 36	15	29	M10	1300	8000	650	50	20	50	1500	25
MID5012H36	50	HEX 36	15	29	M12	1300	8000	650	87,2	20	50	1500	25
MID5012H50	50	HEX 50	15	42	M12	1500	9500	750	87,2	20	50	1500	20
MID6008O55	60	OCT 55	15	43	M8	2000	12500	800	25,5	20	50	1500	10
MID6010O55	60	OCT 55	15	43	M10	2000	12500	800	50	20	50	1500	10

T.S. - Stiepes izturība | C.S. - Spiedes izturība | B.S. - Liekšanas izturība

Pasūtījuma kods	Izmēri (mm)					Mehāniskās īpašības				Elektriskās īpašības			Iepakojums
	A	B	C	D	Vītne	T.S. (daN)	C.S. (daN)	B.S. (daN)	Pievilkšanas griezes moments (Nm)	Nominālais spriegums pie 50 Hz 60 sek. (kV)	Pārejas spriegums (kV AC)	Darba spriegums DC/AC (V)	(gab.)
MID6308H41	63	HEX 41	15	33	M8	1600	9000	700	25,5	20	50	1500	20
MID6310H41	63	HEX 41	15	33	M10	1600	9000	700	50	20	50	1500	20
MID6312H41	63	HEX 41	15	33	M12	1600	9000	700	87,2	20	50	1500	10
MID7010H65	70	HEX 65	25	49	M10	3000	15000	1200	50	25	50	2000	10
MID7012H65	70	HEX 65	25	49	M12	3000	15000	1200	87,2	25	50	2000	5
MID7016H65	70	HEX 65	25	49	M16	3000	15000	1200	210,8	25	50	2000	10
MID7512O65	75	OCT 65	26	51	M12	3000	15000	1200	87,2	25	50	2000	5
MID7508H50	75	HEX 50	15	42	M8	1800	9500	730	25,5	25	50	2000	10
MID7510H50	75	HEX 50	25	42	M10	1800	9500	730	50	25	50	2000	10
MID7512H50	75	HEX 50	25	42	M12	1800	9500	730	87,2	25	50	2000	10
MID8012H65	80	HEX 65	25	49	M12	3500	16000	1300	87,2	30	50	3600	5
MID1002O65	100	OCT 65	25	51	M12	4000	16500	1300	87,2	30	50	3600	5
MID1006O65	100	OCT 65	25	51	M16	4000	16500	1300	210,8	30	50	3600	5

T.S. - Stiepes izturība | C.S. - Spiedes izturība | B.S. - Liekšanas izturība

Izmēri



**Poliestera sveķi ar 30% stiklšķiedru
Cinkota tērauda vītnes ieliktnis.**

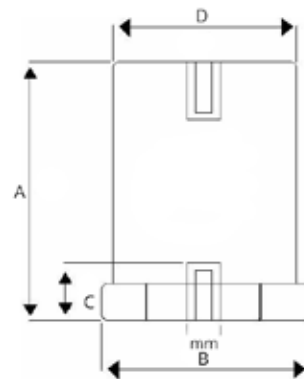
Priekšrocības

- Lieliskas izolācijas īpašības
- Viegla nostiprināšana, pateicoties seštūra perimetram
- Pielietojuma elastība ar dažāda izmēra (augstuma un platuma) modeļiem
- Augsta izturība pret koroziju, augstām temperatūrām un elektrisko/mehānisko slodzi

Tehniskās specifikācija

- Sarkana krāsa (RAL 3011)
- Darba temperatūra - 40 °C / + 120 °C
- Pašdzēses klase UL94 - V0
- Loka pretestība > 180 sek. (saskaņā ar ASTM D-495)

Šeit parādītie produkti ietver tikai daļu no piedāvātā sortimenta. Jautājiem mums par citu izmēru un misiņa ieliktnu pieejamību!



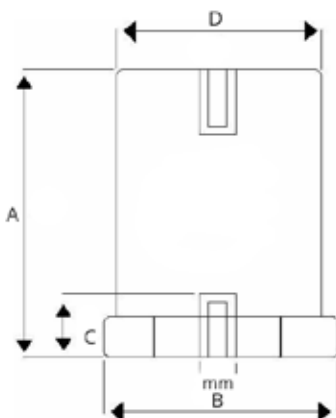
Pasūtījuma kods	Izmēri (mm)			Mehāniskās īpašības				Elektriskās īpašības		Iepakojums (gab.)		
	A	B	C	Vītne	T.S. (daN)	C.S. (daN)	B.S. (daN)	Pievilkšanas griezes moments (Nm)	Nominālais spriegums pie 50 Hz uz 60 sek. (kV)		Pārejas spriegums (kV AC)	Darba spriegums DC/AC (V)
Poliamīda tapu izolatori D=20												
MIB1604D20	16	HEX 20	4,5	M4	300	2500	200	3	3	10	400	50
MIB1605D20	16	HEX 20	4,5	M5	300	2500	200	3,5	3	10	400	50
MIB1606D20	16	HEX 20	4,5	M6	300	2500	200	4	3	10	400	50
MIB2005D20	20	HEX 20	5	M5	300	2500	180	3,5	3,5	12	600	50
MIB2006D20	20	HEX 20	5	M6	300	2500	180	4	3,5	12	600	100
MIB2505D20	25	HEX 20	8	M5	300	2500	180	6	5	15	600	50
MIB2506D20	25	HEX 20	8	M6	300	2500	180	10,3	5	15	600	100
MIB2508D20	25	HEX 20	8	M8	300	2500	180	25,5	5	15	600	100
MIB3005D20	30	HEX 20	9	M5	350	2500	150	6	10	20	600	50
MIB3006D20	30	HEX 20	9	M6	350	2500	150	10,3	10	20	600	100
MIB3008D20	30	HEX 20	9	M8	350	2500	150	25,5	10	20	600	100
MIB3505D20	35	HEX 20	9	M5	350	2500	150	6	10	20	600	100
MIB3506D20	35	HEX 20	9	M6	350	2500	150	10,3	10	20	600	100
MIB3508D20	35	HEX 20	9	M8	350	2500	150	25,5	10	20	600	100
MIB4005D20	40	HEX 20	9	M5	350	2500	150	6	10	20	600	50
MIB4006D20	40	HEX 20	9	M6	350	2500	150	10,3	10	20	600	100
MIB4008D20	40	HEX 20	9	M8	350	2500	150	25,5	10	20	600	100
MIB4505D20	45	HEX 20	9	M5	350	2500	150	6	10	20	600	50
MIB4506D20	45	HEX 20	9	M6	350	2500	150	10,3	10	20	600	100
MIB4508D20	45	HEX 20	9	M8	350	2500	150	25,5	10	20	600	50
MIB5005D20	50	HEX 20	9	M5	350	2500	100	6	10	30	750	50
MIB5006D20	50	HEX 20	9	M6	350	2500	100	10,3	10	30	750	50

T.S. - Stiepes izturība | C.S. - Spiedes izturība | B.S. - Liekšanas izturība

Pasūtījuma kods	Izmēri (mm)				Mehāniskās īpašības				Elektriskās īpašības		Iepakojums (gab)	
	A	B	C	Vītne	T.S. (daN)	C.S. (daN)	B.S. (daN)	Pievilšanas griezes moments (Nm)	Nominālais spriegums pie 50 Hz uz 60 sek. (kV)	Pārejas spriegums kV AC		Darba spriegums DC/AC (V)
Poliamīda tapu izolatori D=30												
MIB3006D30	30	HEX 30	9	M6	900	4500	450	10,3	8	25	750	50
MIB3008D30	30	HEX 30	9	M8	900	4500	450	25,5	8	25	750	50
MIB3506D30	35	HEX 30	11	M6	900	4500	450	10,3	8	25	750	50
MIB3508D30	35	HEX 30	11	M8	900	4500	450	25,5	8	25	750	50
MIB4006D30	40	HEX 30	11	M6	900	4500	450	10,3	10	30	1000	50
MIB4008D30	40	HEX 30	11	M8	900	4500	450	25,5	10	30	1000	50
MIB4506D30	45	HEX 30	15	M6	900	4500	300	10,3	10	30	1000	50
MIB4508D30	45	HEX 30	15	M8	900	4500	300	25,5	10	30	1000	25
MIB5506D30	55	HEX 30	15	M6	900	4500	200	10,3	15	50	1500	25
MIB5508D30	55	HEX 30	15	M8	900	4500	200	25,5	15	50	1500	25
MIB6506D30	65	HEX 30	15	M6	900	4500	150	10,3	15	50	1500	25
MIB6508D30	65	HEX 30	15	M8	900	4500	150	25,5	15	50	1500	25
MIB7006D30	70	HEX 30	15	M6	900	4500	150	10,3	15	50	1500	25
MIB7008D30	70	HEX 30	15	M8	900	4500	150	25,5	15	50	1500	25
Poliamīda tapu izolatori D=40												
MIB3008D40	30	HEX 41	9	M8	1200	6500	700	25,5	8	25	750	50
MIB3508D40	35	HEX 41	11	M8	1200	6500	700	25,5	8	25	750	50
MIB4008D40	40	HEX 41	11	M8	1200	6500	600	25,5	10	30	1000	25
MIB4010D40	40	HEX 41	11	M10	1200	6500	600	50	10	30	1000	25
MIB4508D40	45	HEX 41	15	M8	1200	6500	600	25,5	10	30	1000	50
MIB4510D40	45	HEX 41	15	M10	1200	6500	600	50	10	30	1000	50
MIB5008D40	50	HEX 41	15	M8	1200	6500	500	25,5	15	40	1500	25
MIB5010D40	50	HEX 41	15	M10	1200	6500	500	50	15	40	1500	25
MIB5510D40	55	HEX 41	15	M10	1200	6500	500	50	15	40	1500	20
MIB6010D40	60	HEX 41	15	M10	1200	6500	500	50	15	40	1500	20
MIB6510D40	65	HEX 41	15	M10	1200	6500	300	50	15	40	1500	10
MIB7010D40	70	HEX 41	15	M10	1200	6500	300	50	15	40	1500	10

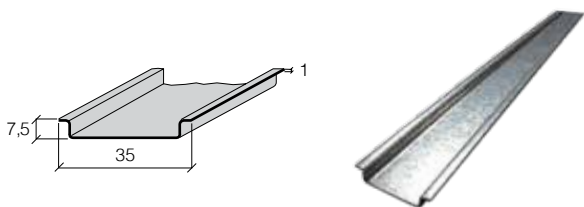
T.S. - Stiepes izturība | C.S. - Spiedes izturība | B.S. - Liekšanas izturība

Izmēri



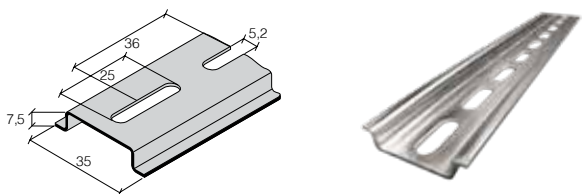
DIN sliedes ir dažādās versijās, dažādos garumos un no dažādiem materiāliem, piemēram, tērauda, vara, alumīnija vai nerūsējošā tērauda. DIN sliedes ir standartizētas un sertificētas saskaņā ar standartu EN 60715, un tās ir izgatavotas no 11. klases tērauda ar Sendzimir virsmu saskaņā ar standartu EN 10346-2009-03.

TS 35 x 7,5 gluda



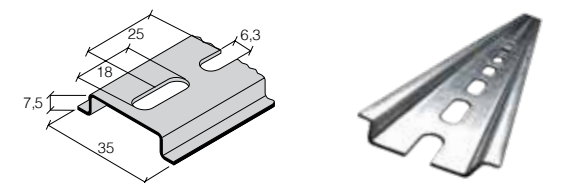
Pasūtījuma kods	Garums (mm)	Svars (g)	Iepakojums (m)
MMD7520A29	2000	680	40 / 2160
MMD7510A29	1000	340	20 / 1080

TS 35 x 7,5 perforētas (5,2 x 25 mm)



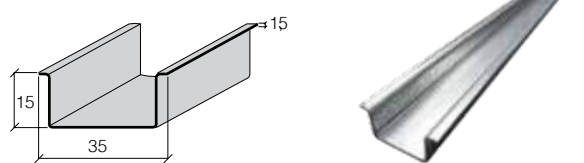
Pasūtījuma kods	Garums (mm)	Svars (g)	Iepakojums (m)
MMD7520B29	2000	600	40 / 2160
MMD7510B29	1000	300	20 / 1080

TS 35 x 7,5 perforētas (6,3 x 18 mm)



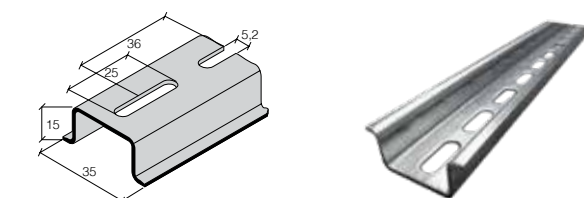
Pasūtījuma kods	Garums (mm)	Svars (g)	Iepakojums (m)
MMD7520C29	2000	600	40 / 2160
MMD7510C29	1000	300	20 / 1080

TS 35 x 15 gludas



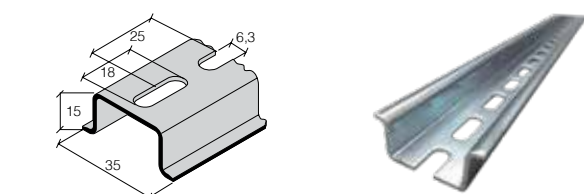
Pasūtījuma kods	Garums (mm)	Svars (g)	Iepakojums (m)
MMD1520A29	2000	1320	20 / 1080

TS 35 x 15 perforētas (5,2 x 25 mm)



Pasūtījuma kods	Garums (mm)	Svars (g)	Iepakojums (m)
MMD1520B29	2000	1200	20 / 1080

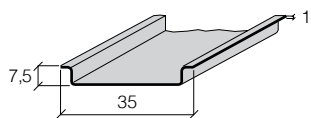
TS 35 x 15 perforētas (6,3 x 18 mm)



Pasūtījuma kods	Garums (mm)	Svars (g)	Iepakojums (m)
MMD1520C29	2000	1200	20 / 1080

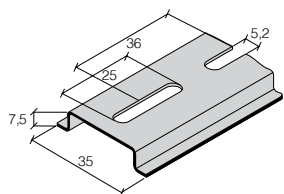
DIN sliedes ir dažādās versijās, dažādos garumos un no dažādiem materiāliem, piemēram, tērauda, vara, alumīnija vai nerūsējošā tērauda. DIN sliedes ir izgatavotas no 11. klases tērauda ar galvaniskā cinkošanas un pasivācijas virsmas pārklājumu. Mēs varam piegādāt arī pielāgotas sliedes no vara, alumīnija vai nerūsējošā tērauda.

TS 35 x 7.5 Galvaniskais cinks gludas



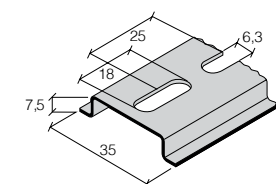
Pasūtījuma kods	Garums (mm)	Svars (g)	Iepakojums (m)
MMD7520Z00	2000	680	40 / 2160

TS 35 x 7,5 Galvaniskais cinks perforētas (5,2 x 25 mm)



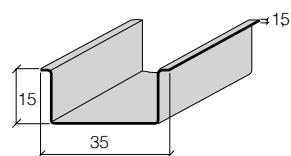
Pasūtījuma kods	Garums (mm)	Svars (g)	Iepakojums (m)
MMD7520Z52	2000	600	40 / 2160

TS 35 x 7,5 Galvaniskais cinks perforētas (6,3 x 18 mm)



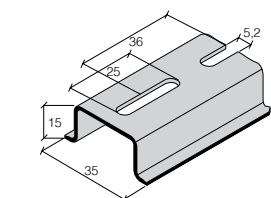
Pasūtījuma kods	Garums (mm)	Svars (g)	Iepakojums (m)
MMD7520Z63	2000	600	40 / 2160

TS 35 x 15 Galvaniskais cinks gludas



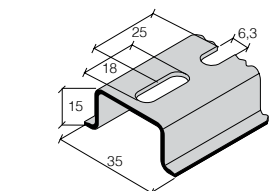
Pasūtījuma kods	Garums (mm)	Svars (g)	Iepakojums (m)
MMD1520Z00	2000	1320	20 / 1080

TS 35 x 15, galvaniskais cinks, perforētas (5,2 x 25 mm)



Pasūtījuma kods	Garums (mm)	Svars (g)	Iepakojums (m)
MMD1520Z52	2000	1200	20 / 1080

TS 35 x 15, galvaniskais cinks, perforētas (6,3 x 18 mm)



Pasūtījuma kods	Garums (mm)	Svars (g)	Iepakojums (m)
MMD1520Z63	2000	1200	20 / 1080

DIN slides kronšteinī tiek pielietoti, lai varētu DIN slides montēt noteiktā attālumā no sadalnes aizmugurējās sienas. Slīpie DIN kronšteinī tiek pielietoti, lai nostiprinātu montāžas sliedi 30° leņķī. Ar taisnajiem kronšteinī iespējams DIN slides montēt

horizontāli. Visiem kronšteinī ir M6 metriskā vītne vienkāršai un ērtai DIN slides pieskrūvēšanai. DIN slides kronšteinī izgatavotino cinkota tērauda.

DIN slides kronšteinī - taisns



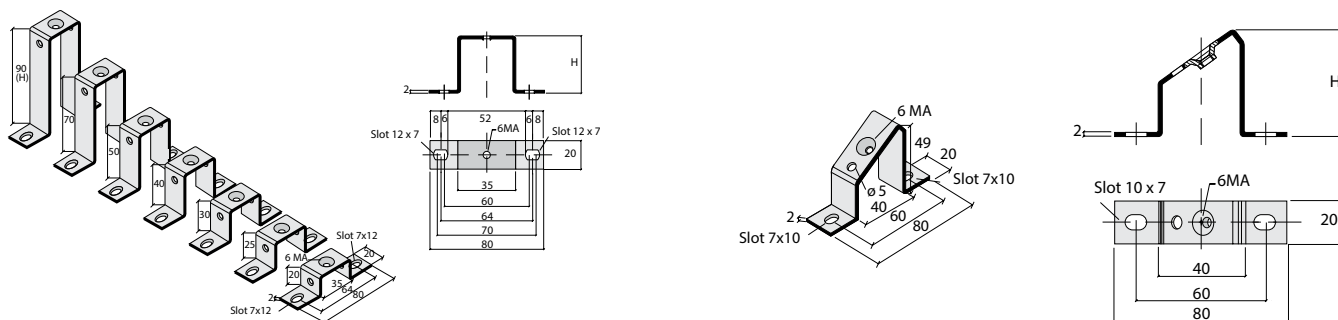
DIN slides kronšteinī – slīps – montāžas atveru solis 60 mm



Pasūtījuma kods	Tips	Vītne	Iepakojums (gab.)
MMD6420A23	DIN slides kronšteinī taisns H20	M6	50
MMD6425A23	DIN slides kronšteinī taisns H25	M6	50
MMD6430A23	DIN slides kronšteinī taisns H30	M6	50
MMD6440A23	DIN slides kronšteinī taisns H40	M6	50
MMD6450A23	DIN slides kronšteinī taisns H50	M6	50
MMD6470A23	DIN slides kronšteinī taisns H70	M6	50
MMD6490A23	DIN slides kronšteinī taisns H90	M6	50

Pasūtījuma kods	Tips	Vītne	Iepakojums (gab.)
MMD6049B23	DIN slides kronšteinī slīps H49	M6	50

Izmēri

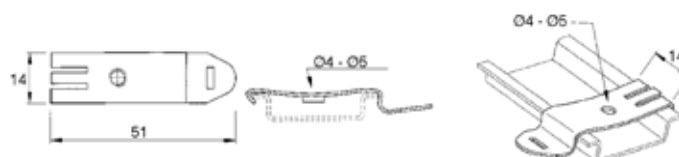


Montāžas skavas



Montāžas skava DIN slidei, atļauj instalēt komponentes, kas nav oriģināli paredzētas montāžai uz slides. Materiāls: niķelēts tērauds.

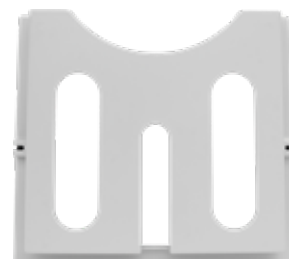
Pasūtījuma kods	Tips	Svars (g)	Iepakojums (gab.)
MMD5104A23	FIX-KLIPM4	4	100
MMD5105A23	FIX-KLIPM5	4	100



Dokumentu turētājus izmanto, lai glabātu A4 vai A6 formāta dokumentus metāla vai plastmasas sadalnēs. Tos var piestiprināt, izmantojot abpusēju līmlenti vai pašvītņojošās skrūves (nav iekļautas komplektā). Turētāji ir izgatavoti no triecienizturīgas plastmasas un pieejami pelēkā krāsā (RAL 7035).



Turētājs A6



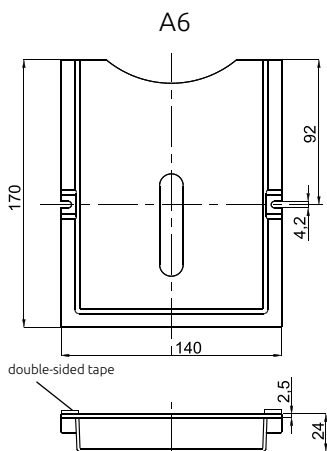
Turētājs A4

Pelēks (RAL 7035)	●	MLE0006A26	MLE0004A26
-------------------	---	------------	------------

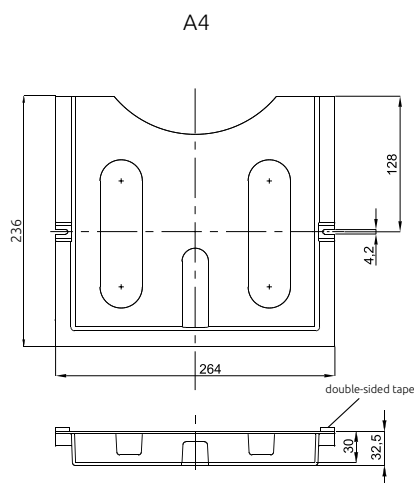
Tehniskie dati			
Platums/augstums/garums (mm)	140 / 170 / 24	264 / 236 / 33	
Svars (g)	83	132	
Iepakojums (gab.)	80	25	
Materiāls	PS	PS	

Izmēri

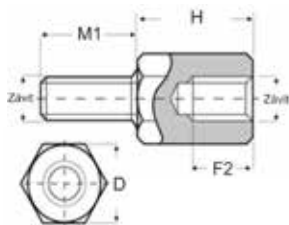
A6



A4



Sešstūra profila metāla starplikas ar iekšējo un ārējo vītņi ir piemērotas dažādiem pielietojumiem. Starplikas ir izturīgas pret augstām temperatūrām un ir pieejamas vītņēm M3, M4, M5, M6 un M8.



Pasūtījuma kods	Izmēri (mm)					Pievilšanas griezes moments (Nm)	Svars (g)	Iepakoju (gab.)
	H	D	Vītne	M1	F2			
MMF0053D07	5	7	M3	6	2,5	1,12	1,8	100
MMF0083D07	8	7	M3	6	3,5	1,12	2,7	100
MMF0103D07	10	7	M3	6	5	1,12	3,5	100
MMF0123D07	12	7	M3	6	6	1,12	4,2	100
MMF0153D07	15	7	M3	6	6	1,12	5,2	100
MMF0203D07	20	7	M3	6	6	1,12	6,9	100
MMF0253D07	25	7	M3	6	6	1,12	8,6	100
MMF0303D07	30	7	M3	6	6	1,12	10	100
MMF1203D07	120	7	M3	6	6	1,12	40,7	100
MMF0104D07	10	7	M4	8	5	2,55	3,6	100
MMF0154D07	15	7	M4	8	10	2,55	4,9	100
MMF0204D07	20	7	M4	8	10	2,55	6,5	100
MMF0254D07	25	7	M4	8	10	2,55	8,1	100
MMF0304D07	30	7	M4	8	10	2,55	9,6	100
MMF0354D07	35	7	M4	8	10	2,55	11,3	100
MMF0404D07	40	7	M4	8	10	2,55	12,9	100
MMF0454D07	45	7	M4	8	10	2,55	14,5	100
MMF0504D07	50	7	M4	8	10	2,55	16,3	100
MMF0604D07	60	7	M4	8	10	2,55	19,8	50
MMF0704D07	70	7	M4	8	10	2,55	23	50
MMF0804D07	80	7	M4	8	10	2,55	26,4	50
MMF0904D07	90	7	M4	8	10	2,55	29,6	50
MMF1004D07	100	7	M4	8	10	2,55	32,8	50
MMF1104D07	110	7	M4	8	10	2,55	36	50
MMF1204D07	120	7	M4	8	10	2,55	42,5	50
MMF0105D08	10	8	M5	8	7	5,05	45	100
MMF0155D08	15	8	M5	8	10	5,05	6	100
MMF0205D08	20	8	M5	8	10	5,05	8,1	100
MMF0255D08	25	8	M5	8	10	5,05	10,1	100
MMF0305D08	30	8	M5	8	10	5,05	12,1	100
MMF0355D08	35	8	M5	8	10	5,05	14	100
MMF0405D08	40	8	M5	8	10	5,05	16,6	100
MMF0455D08	45	8	M5	8	10	5,05	18,5	100
MMF0505D08	50	8	M5	8	10	5,05	21,4	50
MMF0605D08	60	8	M5	8	10	5,05	25,4	50
MMF0705D08	70	8	M5	8	10	5,05	29,6	50
MMF0805D08	80	8	M5	8	10	5,05	34	25
MMF0905D08	90	8	M5	8	10	5,05	38,4	50
MMF1005D08	100	8	M5	8	10	5,05	42,6	50

Pasūtījuma kods	Izmēri (mm)					Pievilšanas griezes moments (Nm)	Svars (g)	Iepakoju (gab.)
	H	D	Vītne	M1	F2			
MMF1105D08	110	8	M5	8	10	5,05	47	50
MMF1205D08	120	8	M5	8	10	5,05	52	50
MMF0106D10	10	10	M6	10	8	8,72	6,5	100
MMF0156D10	15	10	M6	10	10	8,72	9,7	100
MMF0206D10	20	10	M6	10	10	8,72	12,9	100
MMF0256D10	25	10	M6	10	10	8,72	16,2	100
MMF0306D10	30	10	M6	10	10	8,72	19,4	100
MMF0356D10	35	10	M6	10	10	8,72	22,2	50
MMF0406D10	40	10	M6	10	10	8,72	26,6	50
MMF0456D10	45	10	M6	10	10	8,72	29,8	50
MMF0506D10	50	10	M6	10	10	8,72	33,2	50
MMF0606D10	60	10	M6	10	10	8,72	40	50
MMF0706D10	70	10	M6	10	10	8,72	53,6	50
MMF0806D10	80	10	M6	10	10	8,72	55,2	50
MMF0906D10	90	10	M6	10	10	8,72	68	25
MMF1006D10	100	10	M6	10	10	8,72	69,6	25
MMF1106D10	110	10	M6	10	10	8,72	72	25
MMF1206D10	120	10	M6	10	10	8,72	77	25
MMF0108D12	10	12	M8	14	6	21,53	8,8	100
MMF0158D12	15	12	M8	14	10	21,53	13,2	100
MMF0208D12	20	12	M8	14	14	21,53	17,7	100
MMF0258D12	25	12	M8	14	14	21,53	23,4	50
MMF0308D12	30	12	M8	14	14	21,53	27,8	50
MMF0358D12	35	12	M8	14	14	21,53	32,4	50
MMF0408D12	40	12	M8	14	14	21,53	37	50
MMF0458D12	45	12	M8	14	14	21,53	42,8	25
MMF0508D12	50	12	M8	14	14	21,53	47,6	25
MMF0608D12	60	12	M8	14	14	21,53	57,6	25
MMF0708D12	70	12	M8	14	14	21,53	67,2	25
MMF0808D12	80	12	M8	14	14	21,53	78,8	25
MMF0908D12	90	12	M8	14	14	21,53	88,4	25
MMF1008D12	100	12	M8	14	14	21,53	95,6	25
MMF1108D12	110	12	M8	14	14	21,53	103	25
MMF1208D12	120	12	M8	14	14	21,53	113	25
MMF0108D13	10	13	M8	14	6	21,53	11	50
MMF0158D13	15	13	M8	14	10	21,53	17	50
MMF0208D13	20	13	M8	14	14	21,53	21,4	50
MMF0258D13	25	13	M8	14	14	21,53	26,6	50
MMF0308D13	30	13	M8	14	14	21,53	34	50
MMF0358D13	35	13	M8	14	14	21,53	39	25
MMF0408D13	40	13	M8	14	14	21,53	44,8	25
MMF0458D13	45	13	M8	14	14	21,53	50	25
MMF0508D13	50	13	M8	14	14	21,53	56,4	25
MMF0608D13	60	13	M8	14	14	21,53	67	25
MMF0708D13	70	13	M8	14	14	21,53	78,8	25
MMF0808D13	80	13	M8	14	14	21,53	90	25
MMF0908D13	90	13	M8	14	14	21,53	101	25
MMF1008D13	100	13	M8	14	14	21,53	112	25
MMF1108D13	110	13	M8	14	14	21,53	123	25
MMF1208D13	120	13	M8	14	14	21,53	134	25

Ceturtdaļgriezies slēdzenes droši nostiprina lūkas, sadalnes skapju, skapīšu un mašīnu durvis. Tās ir izturīgas, viegli lietojamas un plaši izmantojamas sadalnes skapju ražošanai un mašīnbūvei. Mūsu standarta ceturtdaļgriezies slēdzenes ietver 10 mm trīsstūra ieliktni, atslēgas, pagriežamus rokturus, putekļu vākus un pirkstiem velkamus atvērējus. Komplektā ir iekļauti slēdzenes pretuzgriežņi, un pēc pieprasījuma var piegādāt cita veida slēdzenes un piederumus.

Slēdzene

	NL02C104C1F1835
--	-----------------

Tehniskie dati

Serdenis	Trijstūra 10 / M5
Aizbīdnis (mm)	35
Dziļums (mm)	18
Diametrs (mm)	28
Iepakojums (gab.)	250



Atslēga, pagriežams kloķis, putekļu aizsargs, velkams atvērējs



Atslēga

Pagriežams kloķis

Putekļu aizsargs

Velkams atvērējs

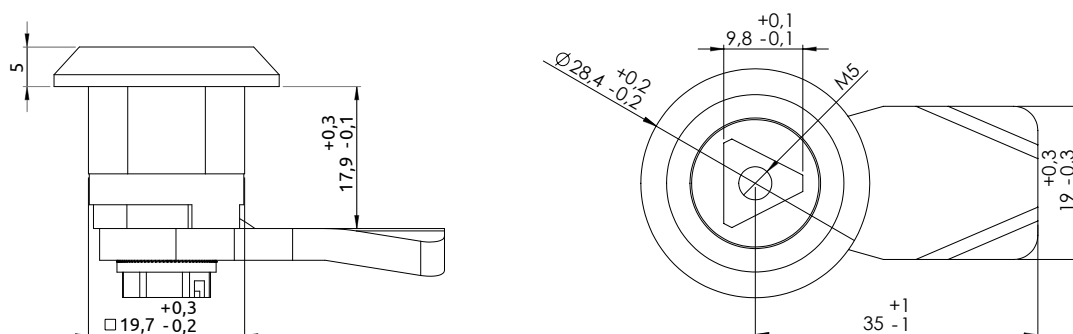
	NCL101ZZ003	NCL114PP004	NCL134PP001	NCL124PP001
--	-------------	-------------	-------------	-------------

Tehniskie dati

Ievietošanai	Trijstūra 10	Trijstūra 10	-	-
Iepakojums (gab.)	50	500	200	250

Izmēri

Slēdzene



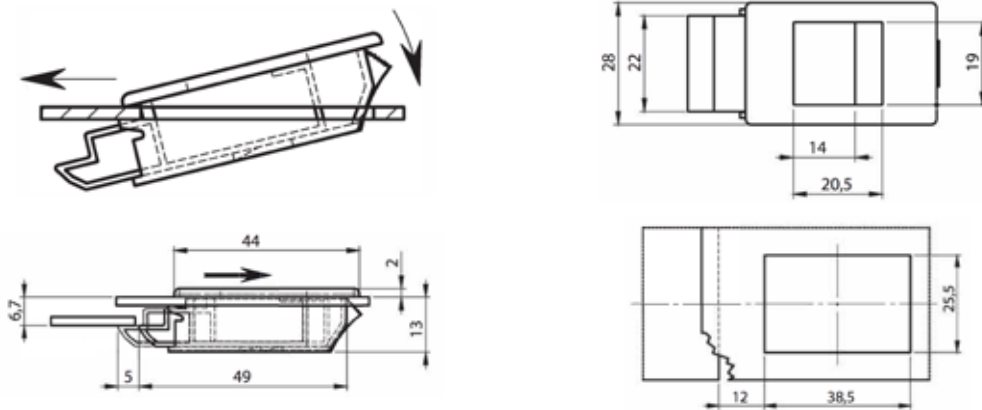
Aizbīdnis ir vienkāršs un efektīvs risinājums skapja durvju un vāku aizvēšanai gadījumā ja nav nepieciešams slēdzenes mehānisms. Bezinstrumentu spraužama uzstādīšana nodrošina ātru un vienkāršu montāžu.



Aizbīdnis

	NFN004PP001
Tehniskie dati	
Durvju biezums (mm)	0,8–2,0
Iepakojums (gab.)	500

Izmēri



Iedziļināms rokturis

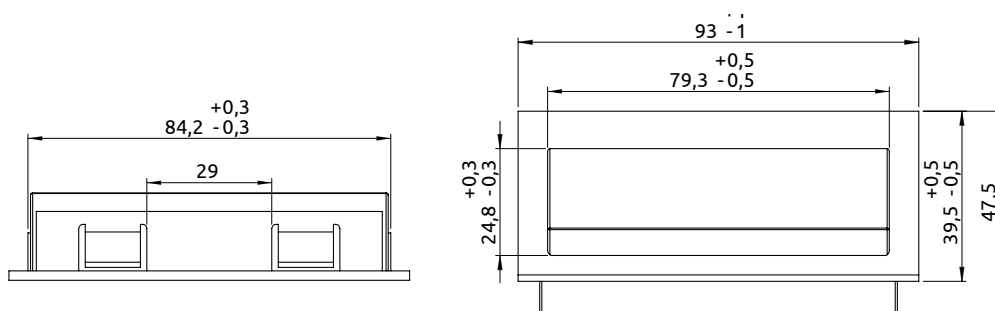
Iedziļināms rokturis skapju durvīm ir izgatavots no ar stiklšķiedru armēta poliamīda un ir ātri un ērti montējams. Bezinstrumentu spraužama uzstādīšana nodrošina ātru un vienkāršu montāžu. Citi izmēri ir pieejami pēc pieprasījuma.



Iedziļināms rokturis

	NHP0816B01
Tehniskie dati	
Durvju biezums (mm)	0,8–1,6
Iepakojums (gab.)	250

Izmēri



Mēs piedāvājam izvēli ar durvju rokturiem, kas izgatavoti no tērauda caurules un ar stiklšķiedru armēta poliamīda turētājiem. Rokturi ir piemēroti elektrisko sadaļņu un dažādu iekārtu durvīm un lūkām. Durvju rokturi sastāv no centra balsta roktura caurulei (1), dažāda garuma tērauda caurulēm (2) un roktura caurules uzgaļiem (3). Tērauda caurulei ar garumu 1000 mm un lielāku ir nepieciešams izmantot centra balsi

	Durvju rokturis	Durvju rokturis
	NHP0122B01	NHP0150B01
Tehniskie dati		
Garums L/L1 (mm)	142/122	170/150
Izmēri H/T1/T2	45/7/12	54/9/14
Iepakojums (gab.)	200	150



Cauruļveida durvju rokturis

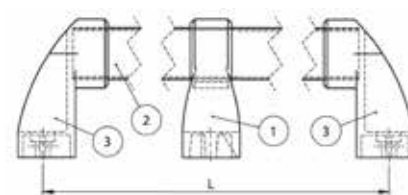
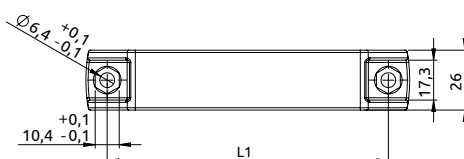
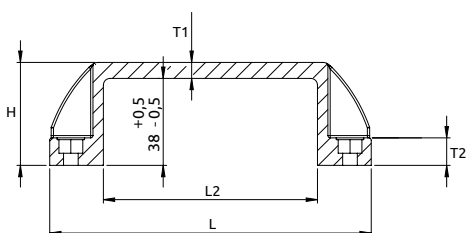
Pasūtījuma kods	Tips	Iepakojums (gab.)
NHP0021B01	Uzgalis roktura caurulei	250
NHP0022B01	Centra balsts roktura caurulei	250
NHP0200B01	Caurule 200 mm	70
NHP0300B01	Caurule 300 mm	45
NHP0500B01	Caurule 500 mm	25



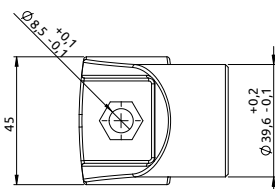
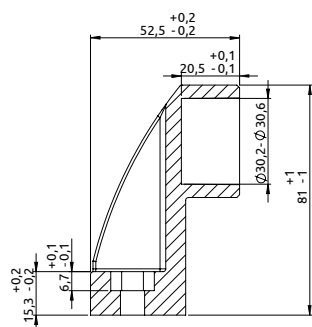
Citi garumi ir pieejami pēc pieprasījuma.

Izmēri

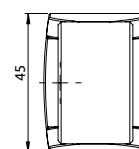
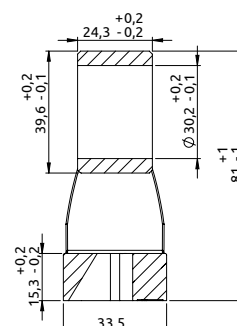
Durvju rokturi



Uzgalis roktura caurulei



Centra balsts roktura caurulei



180° eņģes ir vienkāršs un efektīvs sadalnes durvju montāžas veids. Eņģes izgatavotas no preslieta cinka ar melnu pārklājumu, tapa izgatavota no cinkota tērauda. Citas krāsas ir pieejamas pēc pieprasījuma.



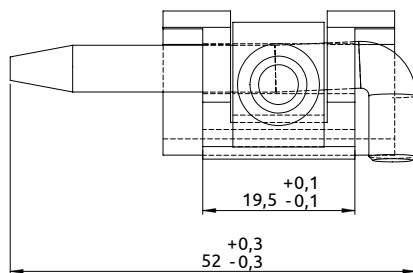
180° eņģe

	NE3418Z40001
--	--------------

Tehniskie dati

Durvju biezums (mm)	1,5–2,0
Iepakojums (gab.)	200

Izmēri



Pretaizvēršanās aizsargs durvīm

Sadaļņu durvju vēja aizbīdņi ir būtiski piederumi āra skapjiem, kas novērš nejaušu durvju aizvēršanos. Tie ir izgatavoti no cinkota tērauda, bet pēc pieprasījuma ir pieejama arī nerūsējošā tērauda versija.



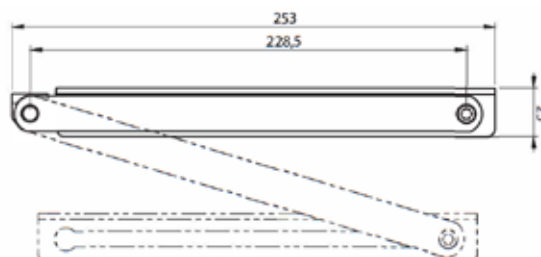
Pretaizvēršanās aizsargs durvīm

	NCM141ZZ001
--	-------------

Tehniskie dati

Iepakojums (gab.)	50
-------------------	----

Izmēri



Izolētas lokanās vara kopnes Moflex

Izolētas elastīgas vara kopnes Moflex tiek ražotas no ļoti elastīgas tīra vara loksnes vai arī ar alvas pārklājumu. Izolācija ir ar augstu mehānisko, elektrisko izturību un izgatavota no pašdzēses PVC.

Pieejamas arī bezhalogēna izpildījumā

Elastīgas
pie zemām temperatūrām

5 gadu
garantija

Sertificēts saskaņā ar
standartu EN 61439-1:2011.
Zemsprieguma direktīva
Nu 2014/35/ES



Tehniskā informācija

Elektrolītiskais varš Cu-ETP 99,90%
Pieejams no parastā vai alvas pārklājuma vara

Izolācija

Pašdzēses UL 94 V-0 melna PVC izolācija
Izstiepšanās: > 200%
Stiepes izturība: > 15 N/mm²

Elektriskie parametri

Nominālais spriegums 1000 V AC – 1500 V DC
Izolācijas dielektriskā izturība: > 20 KV/mm
Darba temperatūra: -40 °C* līdz 105 °C*
* ne dinamiska spiediena laikā



Pateicoties virsmas vadības efektam vidēji

45 %

mazāks šķērsgriezums salīdzinot ar parasto vara kabeli

Vara kabelis
150 mm²

1 x Moflex
24 x 1 x 2
48 mm²



320 A
68%
mazāks

Vara kabeli
2 x 150 mm²
300 mm²

1 x Moflex
32 x 1 x 5
160 mm²



630 A
47%
mazāks

Vara kabeli
3 x 240 mm²
720 mm²

1 x Moflex
80 x 1 x 6
480 mm²



1250 A
33%
mazāks

Visos iepriekš minētajos piemēros Moflex un parastā kabeļa intensitāte tiek aprēķināta, izmantojot temperatūras pieauguma vērtību 50° C.

Piezīmes par tabulām

Pasūtījuma koda apraksts
 Piemēram, MMC0801001
 MM – Moflex
 C – varš
 (T - alvots varš)
 080 – platums
 10 – lokšņu skaits

* Kopnes ar garumu 3 metri var pasūtīt atsevišķi

** Samazinājuma koeficients elastīgo kopņu izmantošanai paralēli (skatīt tabulu 67. lpp.)

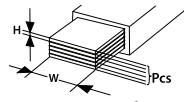
Izmantojot Moflex elastīgās kopnes paralēli vienai un tai pašai fāzei, jums jāizmanto samazinājuma koeficienti, kas parādīti nākamajā piemērā.

MMC0500401 Moflex 50x1x4, 200 mm², 732A pie ΔT=50
 Paralēli 2 elastīgās kopnes:
 732 x 1,72 = 1259A
 3 elastīgas kopnes paralēli:
 732 x 2,25 = 1647A

Tabulā 67. lappusē norādīts temperatūras pieaugums, ko rada izvēlētajā strāva attiecīgajā šķērsgriezumā. Šajā aprēķinā nav ņemta vērā siltuma izkliedēšana no sadales skapja.

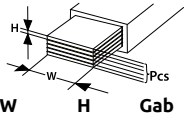

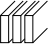
* Ja vēlaties pasūtīt ar alvas pārklājumu vara lokanās kopnes, lūdzu, mainiet pasūtījuma koda trešo burtu uz "T".

Tehniskā specifikācija (pamatojoties uz platumu)



W (mm)	Varš Pasūtījuma kods	Nesatur halogēnus* Pasūtījuma kods	W x H x gab	Garums*	Iepakojums (gab.)	Vara svars par metru (kg)
9	MMC0090201	MMC00902H1	9 x 0,8 x 2	2 m	10	0,128
	MMC0090301	MMC00903H1	9 x 0,8 x 3	2 m	10	0,193
	MMC0090401	MMC00904H1	9 x 0,8 x 4	2 m	10	0,256
	MMC0090501	MMC00905H1	9 x 0,8 x 5	2 m	10	0,321
	MMC0090601	MMC00906H1	9 x 0,8 x 6	2 m	10	0,385
15,5	MMC0160201	MMC01602H1	15,5 x 0,8 x 2	2 m	10	0,214
	MMC0160401	MMC01604H1	15,5 x 0,8 x 4	2 m	10	0,428
	MMC0160601	MMC01606H1	15,5 x 0,8 x 6	2 m	10	0,642
	MMC0161001	MMC01610H1	15,5 x 0,8 x 10	2 m	10	1,071
20	MMC0200201	MMC02002H1	20 x 1 x 2	2 m	5	0,357
	MMC0200301	MMC02003H1	20 x 1 x 3	2 m	5	0,535
	MMC0200401	MMC02004H1	20 x 1 x 4	2 m	5	0,714
	MMC0200501	MMC02005H1	20 x 1 x 5	2 m	5	0,892
	MMC0200601	MMC02006H1	20 x 1 x 6	2 m	5	1,071
	MMC0201001	MMC02010H1	20 x 1 x 10	2 m	5	1,784
24	MMC0240201	MMC02402H1	24 x 1 x 2	2 m	5	0,428
	MMC0240301	MMC02403H1	24 x 1 x 3	2 m	5	0,642
	MMC0240401	MMC02404H1	24 x 1 x 4	2 m	5	0,857
	MMC0240501	MMC02405H1	24 x 1 x 5	2 m	5	1,071
	MMC0240601	MMC02406H1	24 x 1 x 6	2 m	5	1,285
	MMC0240801	MMC02408H1	24 x 1 x 8	2 m	5	1,713
32	MMC0241001	MMC02410H1	24 x 1 x 10	2 m	5	2,142
	MMC0320201	MMC03202H1	32 x 1 x 2	2 m	5	0,571
	MMC0320301	MMC03203H1	32 x 1 x 3	2 m	5	0,857
	MMC0320401	MMC03204H1	32 x 1 x 4	2 m	5	1,142
	MMC0320501	MMC03205H1	32 x 1 x 5	2 m	5	1,428
	MMC0320601	MMC03206H1	32 x 1 x 6	2 m	5	1,713
40	MMC0320801	MMC03208H1	32 x 1 x 8	2 m	5	2,284
	MMC0321001	MMC03210H1	32 x 1 x 10	2 m	5	2,851
	MMC0400201	MMC04002H1	40 x 1 x 2	2 m	5	0,714
	MMC0400301	MMC04003H1	40 x 1 x 3	2 m	5	1,071
	MMC0400401	MMC04004H1	40 x 1 x 4	2 m	5	1,428
	MMC0400501	MMC04005H1	40 x 1 x 5	2 m	5	1,784
50	MMC0400601	MMC04006H1	40 x 1 x 6	2 m	5	2,141
	MMC0400801	MMC04008H1	40 x 1 x 8	2 m	5	2,855
	MMC0401001	MMC04010H1	40 x 1 x 10	2 m	5	3,569
	MMC0500301	MMC05003H1	50 x 1 x 3	2 m	2	1,338
	MMC0500401	MMC05004H1	50 x 1 x 4	2 m	2	1,784
	MMC0500501	MMC05005H1	50 x 1 x 5	2 m	2	2,231
63	MMC0500601	MMC05006H1	50 x 1 x 6	2 m	2	2,677
	MMC0500801	MMC05008H1	50 x 1 x 8	2 m	2	3,569
	MMC0501001	MMC05010H1	50 x 1 x 10	2 m	2	4,461
	MMC0630301	MMC06303H1	63 x 1 x 3	2 m	2	1,686
	MMC0630401	MMC06304H1	63 x 1 x 4	2 m	2	2,248
	MMC0630501	MMC06305H1	63 x 1 x 5	2 m	2	2,811
80	MMC0630601	MMC06306H1	63 x 1 x 6	2 m	2	3,373
	MMC0630801	MMC06308H1	63 x 1 x 8	2 m	2	4,497
	MMC0631001	MMC06310H1	63 x 1 x 10	2 m	2	5,621
	MMC0800301	MMC08003H1	80 x 1 x 3	2 m	2	2,141
	MMC0800401	MMC08004H1	80 x 1 x 4	2 m	2	2,851
	MMC0800501	MMC08005H1	80 x 1 x 5	2 m	2	3,569
100	MMC0800601	MMC08006H1	80 x 1 x 6	2 m	2	4,283
	MMC0800801	MMC08008H1	80 x 1 x 8	2 m	2	5,710
	MMC0801001	MMC08010H1	80 x 1 x 10	2 m	2	7,138
	MMC1000401	MMC10004H1	100 x 1 x 4	2 m	2	3,569
	MMC1000501	MMC10005H1	100 x 1 x 5	2 m	2	4,461
	MMC1000601	MMC10006H1	100 x 1 x 6	2 m	2	5,353
100	MMC1000801	MMC10008H1	100 x 1 x 8	2 m	2	7,138
	MMC1001001	MMC10010H1	100 x 1 x 10	2 m	2	8,922

Tehniskā specifikācija (pamatojoties uz strāvas stiprumu)

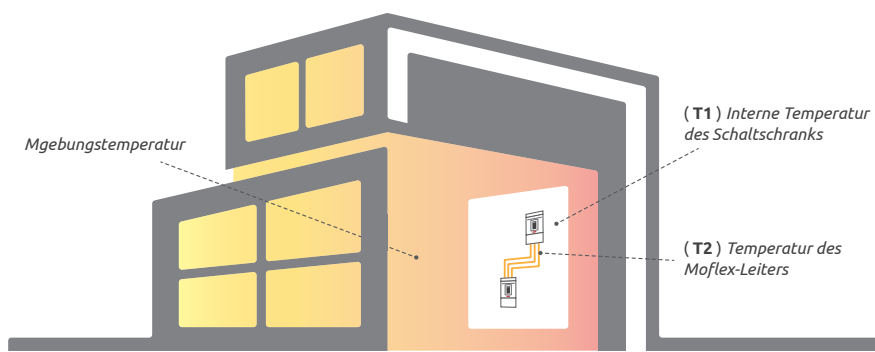
Strāvas stiprums (A)	Varš Daļas Nr.	Nesatur halogēnus* Daļas Nr.				Vara svars uz metru (kg)	Cu šķērs-griezums (mm²)	Amperāža ja temperatūra paaugstinās no 35 °C līdz:					Samazināšanas koeficients**			
			105 °C	95 °C	85 °C			75 °C	65 °C							
			ΔT=70	ΔT=60	ΔT=50			ΔT=40	ΔT=30							
> 80	MMC0090201	MMC00902H1	9	x	0,8	x	2	0,128	14	113	105	96	86	74	1,72	2,25
> 125	MMC0090301	MMC00903H1	9	x	0,8	x	3	0,193	21,6	160	149	136	121	104	1,72	2,25
> 160	MMC0090401	MMC00904H1	9	x	0,8	x	4	0,256	29	204	189	173	155	133	1,72	2,25
	MMC0090501	MMC00905H1	9	x	0,8	x	5	0,321	36	272	253	231	206	177	1,72	2,25
> 250	MMC0160201	MMC01602H1	15,5	x	0,8	x	2	0,214	24,8	197	183	167	149	128	1,72	2,25
	MMC0090601	MMC00906H1	9	x	0,8	x	6	0,385	43,2	340	316	289	258	221	1,72	2,25
> 320	MMC0200201	MMC02002H1	20	x	1	x	2	0,357	40	329	306	280	250	215	1,72	2,25
> 320	MMC0160401	MMC01604H1	15,5	x	0,8	x	4	0,428	49,6	379	353	322	288	247	1,72	2,25
	MMC0200301	MMC02003H1	20	x	1	x	3	0,535	60	427	397	363	324	278	1,72	2,25
	MMC0240201	MMC02402H1	24	x	1	x	2	0,428	48	451	419	384	342	294	1,72	2,25
> 400	MMC0160601	MMC01606H1	15,5	x	0,8	x	6	0,642	74,4	489	455	416	371	319	1,72	2,25
	MMC0161001	MMC01610H1	15,5	x	0,8	x	10	1,071	124	539	501	458	409	351	1,72	2,25
	MMC0200401	MMC02004H1	20	x	1	x	4	0,714	80	478	444	406	363	311	1,72	2,25
	MMC0200501	MMC02005H1	20	x	1	x	5	0,892	100	497	463	423	378	324	1,72	2,25
	MMC0200601	MMC02006H1	20	x	1	x	6	1,071	120	547	509	465	415	356	1,72	2,25
	MMC0240301	MMC02403H1	24	x	1	x	3	0,642	72	491	457	418	373	320	1,72	2,25
	MMC0240401	MMC02404H1	24	x	1	x	4	0,857	96	553	514	470	420	360	1,72	2,25
	MMC0320201	MMC03202H1	32	x	1	x	2	0,571	64	483	450	411	367	315	1,72	2,25
	MMC0320301	MMC03203H1	32	x	1	x	3	0,857	96	569	529	484	432	371	1,72	2,25
	MMC0400201	MMC04002H1	40	x	1	x	2	0,714	80	535	498	455	406	349	1,72	2,25
> 500	MMC0240501	MMC02405H1	24	x	1	x	5	1,071	120	610	568	519	463	398	1,72	2,25
	MMC0240601	MMC02406H1	24	x	1	x	6	1,285	144	674	626	573	511	439	1,72	2,25
	MMC0320401	MMC03204H1	32	x	1	x	4	1,142	128	652	606	554	495	425	1,72	2,25
	MMC0400301	MMC04003H1	40	x	1	x	3	1,071	120	618	575	525	469	403	1,72	2,25
	MMC0400401	MMC04004H1	40	x	1	x	4	1,428	160	727	676	618	552	474	1,72	2,25
	MMC0500301	MMC05003H1	50	x	1	x	3	1,338	150	701	652	597	532	457	1,72	2,25
> 630	MMC0201001	MMC02010H1	20	x	1	x	10	1,784	200	763	709	649	579	497	1,72	2,25
	MMC0240801	MMC02408H1	24	x	1	x	8	1,713	192	800	744	681	607	522	1,72	2,25
	MMC0241001	MMC02410H1	24	x	1	x	10	2,142	240	875	814	744	664	570	1,72	2,25
	MMC0320501	MMC03205H1	32	x	1	x	5	1,428	160	762	708	648	578	496	1,72	2,25
	MMC0320601	MMC03206H1	32	x	1	x	6	1,713	192	850	790	723	645	554	1,72	2,25
	MMC0400501	MMC04005H1	40	x	1	x	5	1,784	200	903	840	768	686	589	1,72	2,25
	MMC0500401	MMC05004H1	50	x	1	x	4	1,784	200	861	801	732	654	561	1,72	2,25
	MMC0630301	MMC06303H1	63	x	1	x	3	1,686	189	802	746	683	609	523	1,65	2,12
> 800	MMC0320801	MMC03208H1	32	x	1	x	8	2,284	256	1023	951	870	777	667	1,72	2,25
	MMC0400601	MMC04006H1	40	x	1	x	6	2,141	240	1018	947	866	773	663	1,72	2,25
	MMC0500501	MMC05005H1	50	x	1	x	5	2,231	250	1098	1021	934	834	716	1,72	2,25
	MMC0630401	MMC06304H1	63	x	1	x	4	2,248	252	1013	942	861	769	660	1,65	2,12
	MMC0800301	MMC08003H1	80	x	1	x	3	2,141	240	977	909	831	742	637	1,65	2,12
> 1000	MMC0321001	MMC03210H1	32	x	1	x	10	2,851	320	1233	1147	1049	936	804	1,72	2,25
	MMC0400801	MMC04008H1	40	x	1	x	8	2,855	320	1233	1146	1048	936	803	1,72	2,25
	MMC0401001	MMC04010H1	40	x	1	x	10	3,569	400	1397	1300	1189	1061	911	1,65	2,12
	MMC0500601	MMC05006H1	50	x	1	x	6	2,677	300	1226	1140	1043	931	799	1,65	2,12
	MMC0500801	MMC05008H1	50	x	1	x	8	3,569	400	1392	1295	1184	1057	907	1,65	2,12
	MMC0630501	MMC06305H1	63	x	1	x	5	2,811	315	1223	1137	1040	928	797	1,65	2,12
	MMC0630601	MMC06306H1	63	x	1	x	6	3,373	378	1442	1341	1226	1095	940	1,65	2,12
	MMC0800401	MMC08004H1	80	x	1	x	4	2,851	320	1202	1118	1022	912	783	1,65	2,12
	MMC0800501	MMC08005H1	80	x	1	x	5	3,569	400	1395	1298	1187	1059	909	1,65	2,12
	MMC1000401	MMC10004H1	100	x	1	x	4	3,569	400	1449	1348	1233	1100	945	1,6	2,02
> 1250	MMC0501001	MMC05010H1	50	x	1	x	10	4,461	500	1651	1535	1404	1253	1076	1,65	2,12
	MMC0630801	MMC06308H1	63	x	1	x	8	4,497	504	1656	1540	1409	1257	1079	1,65	2,12
	MMC0800601	MMC08006H1	80	x	1	x	6	4,283	480	1630	1516	1387	1238	1063	1,65	2,12
	MMC1000501	MMC10005H1	100	x	1	x	5	4,461	500	1638	1523	1393	1243	1067	1,6	2,02
	MMC1000601	MMC10006H1	100	x	1	x	6	5,353	600	1845	1715	1569	1400	1202	1,6	2,02
> 1600	MMC0631001	MMC06310H1	63	x	1	x	10	5,621	630	1901	1768	1617	1443	1239	1,65	2,12
	MMC0800801	MMC08008H1	80	x	1	x	8	5,71	640	1902	1769	1618	1444	1240	1,65	2,12
	MMC0801001	MMC08010H1	80	x	1	x	10	7,138	800	2106	1958	1791	1599	1372	1,65	2,12
	MMC1000801	MMC10008H1	100	x	1	x	8	7,138	800	2152	2001	1830	1634	1402	1,6	2,02
> 2000	MMC1001001	MMC10010H1	100	x	1	x	10	8,922	1000	2353	2188	2001	1786	1533	1,6	2,02

Moflex izvēle

ΔT = temperatūra paaugstināšanās Moflex kopnei (°C)
 T1 = sadalnes skapja iekšējā temperatūra (°C)
 T2 = temperatūra Moflex kopnei (°C)

Piemēram In= 1000 A pieslēgums

1. solis: T1 = 35 °C un T2 = 85 °C
 $\Delta T = T2 - T1$
 $\Delta T = 85 °C - 35 °C$
 $\Delta T = 50 °C$
2. solis: Lūdzu, skatiet tabulu 67. lpp kolonna $\Delta T = 50$ tuvākā vērtība 1000A.
 MMC0321001 Moflex 32x1x10, 320 mm², 1049A vai
 MMC0630501 Moflex 63x1x5, 315 mm², 1040A.
3. solis: Izvēlieties Moflex elastīgo kopni atbilstoši iekārtas termināla platumam.



Moflex ietaupa jūsu laiku un naudu



Nav nepieciešamas papildu savienojuma detaļas un tiek ietaupīts uzstādīšanas laiks

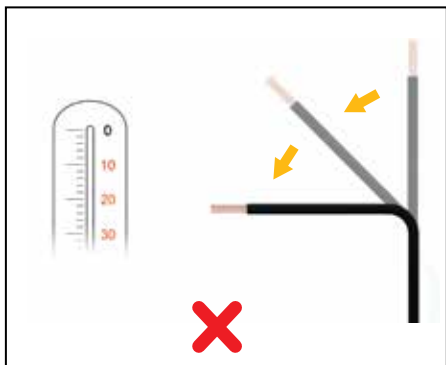


Izveido tiešu savienojumu bez papildu savienotājiem, kas ļauj ietaupīt vietu sadalnē



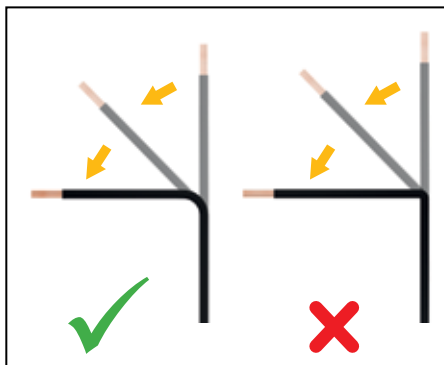
Piešķir papildu elastību, salīdzinot ar standarta kopnēm un ir viegli pielāgoties negaidītām projekta izmaiņām

Montāžas instrukcijas



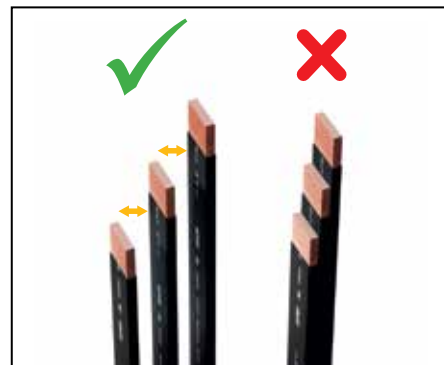
Nelocīt pie zemām temperatūrām (<math>< 0^{\circ}\text{C}</math> vai <math>< 30\text{F}</math>)

Pie zemām temperatūrām samazinās izolācijas lokanība. Ieteicams liekt istabas temperatūrā.



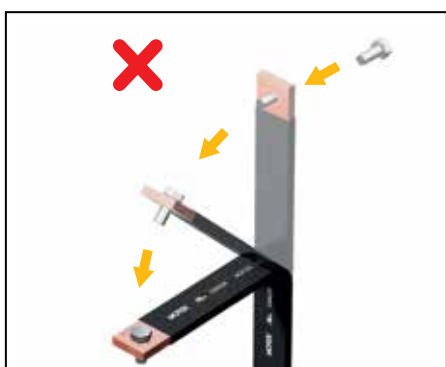
Neliekt asos leņķos

Ieteicamais iekšējais rādiuss liecei:
kables biezums 1 - 5 mm: rādiuss 5 mm
kables biezums 6 - 10 mm: rādiuss = biezums



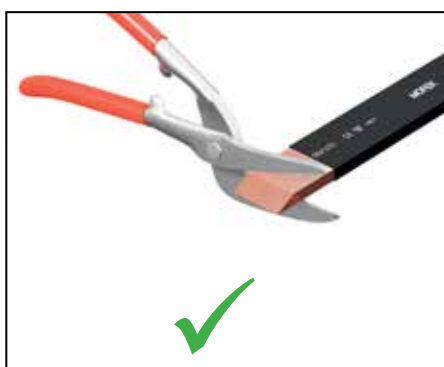
Montējot paralēli rodas siltuma izstarojuma ietekme

Ieteicamais attālums starp kablēm = min. 1 x kables platums. Pievērsiet uzmanību korekcijas koeficientam paralēlai montāžai!

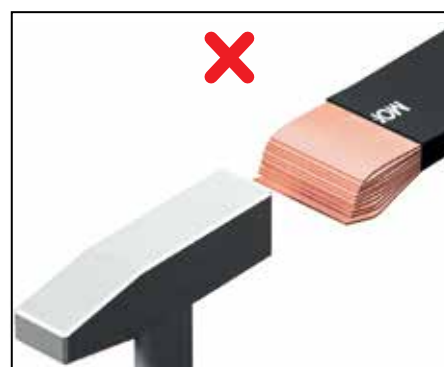


Liecot vara kopnes mainās iekšējās un ārējās loksnes garums

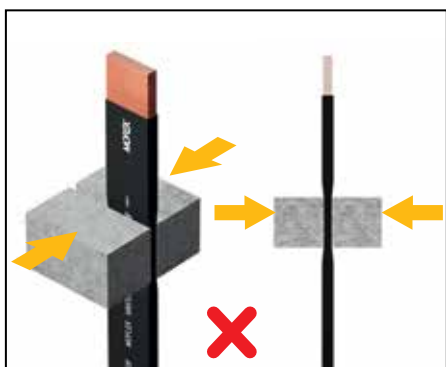
Nefiksēt pirms locīšanas! Tas kavē slīdēšanu un var izraisīt PVC pārklājuma plīsumu.



Kables jāgriež jo starp loksniem var parādīties nobīde pēc liekšanas

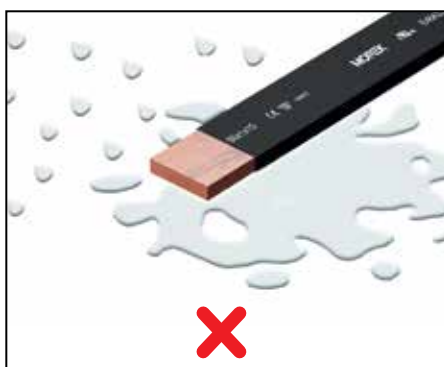


Spēcīga sišana atpakaļ var izraisīt vara lokšņu deformāciju kā rezultātā tiks bojāta PVC izolācija



Lūdzu, izvairieties no PVC pārklājuma pārliekas saspišanas

Pārklājuma bojājumi vai samazināts sienas biezums apdraud izolācijas funkciju.



Montējot paralēli rodas siltuma izstarojuma ietekme

Ieteicamais attālums starp kablēm = min. 1 x kables platums. Pievērsiet uzmanību korekcijas koeficientam paralēlai montāžai!

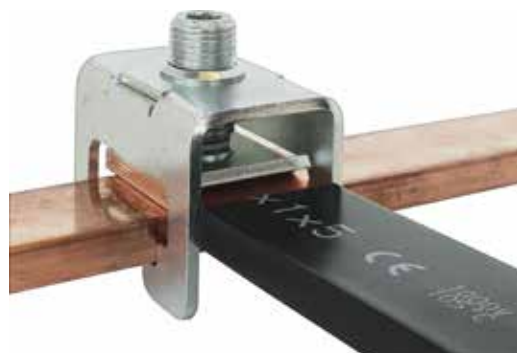


Neurbiet caurumus, kas pārsniedz pusi no kables platumā

Moflex skava ir paredzēta Moflex lokano kopņu savienošanai ar vara kopnēm, kas ļauj piestiprināt līdz 50 x 10 mm Moflex lokanās kopnes pie 50 x 10 mm vara kopnēm.

Priekšrocības

- Ātra un vienkārša uzstādīšana
- Ideāli piemērots modifikācijām uz vietas
- Nodrošina lielisku elektrisko kontaktu
- Terminālim ir redzama norāde par pievilkšanas griezes momentu



MFC30-32



MFC40-32



MFC40-50



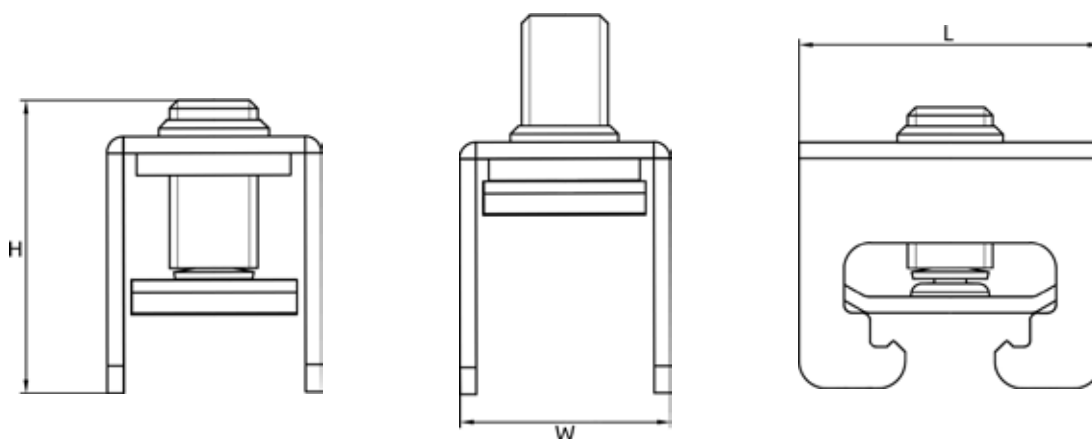
MFC50-50

	MFC3010E32	MFC4010E32	MFC4010E50	MFC5010E50
Cietās Cu kopnes izmēri (mm)	30x5-10	40x5-10	40x5-10	50x5-10
Moflex platumam (mm)	9-32	9-32	9-50	9-50
Moflex maks. slokšņu skaits	10	10	10	10

Tehniskie dati

Nominālais spriegums AC/DC (V)	1000	1000	1000	1000
Platums/augstums/garums (mm)	40 / 49 / 57	40 / 49 / 67	58 / 49 / 67	58 / 49 / 77
Skrūve, sešstūra atslēga (AV)	Nr. 8	Nr. 8	Nr. 8	Nr. 8
Pievilkšanas griezes moments (Nm)	30	30	35	35
Svars (g)	200	225	275	310
Iepakojums (gab.)	3	3	3	3

Izmēri



Blīvēšanas un malu aizsargprofili

Plašs blīvējuma un malu aizsardzības profilu klāsts

Pielāgoti profili, kas paredzēti īpašiem pielietojumiem:

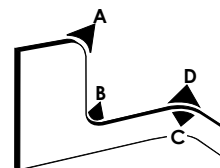
- Zemas berzes pārklājums
- Ugunsdroši profili
- Higiēnas profili

Profili ar iepriekš sagrieztu garumu pēc jūsu izvēles





Malu aizsargprofili aizsargā asās malas (piem., kabeļu renes vai skapju plauktus). Profils ir izgatavots no PVC un ir pelēkā vai melnā krāsā. Metāla karkass ļauj uzstādīt bez instrumentiem. Ir pieejamas divas standarta versijas lokšņu biezumam 1 - 2 mm vai 1 - 4 mm ar darba temperatūras diapazonu no -25°C līdz +65°C.

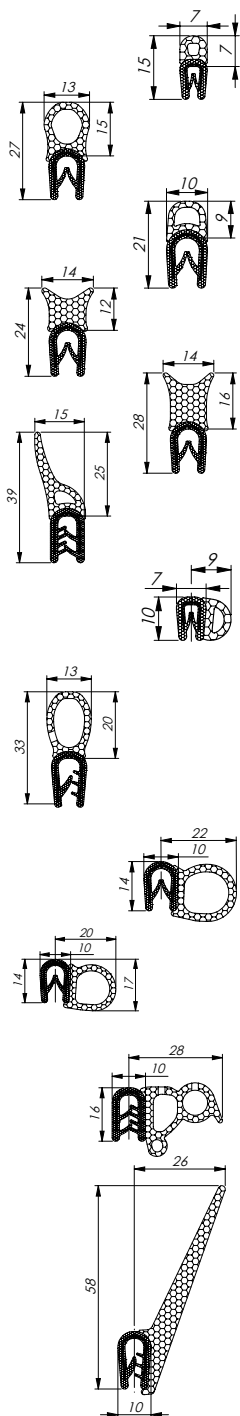
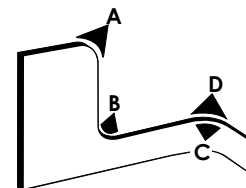


Pasūtījuma kods	Krāsa	Iespīlēšanas diapazons (mm)	Minimālais lieces rādiuss	Svars (kg)	Iepakojums (m)
MCA003AG12	pelēks	1 - 2	A = 15, B = 15, C = 10, D = 10	7	100
MCA003BG12				0,7	10
MCA002AB12	melns	1 - 2	A = 15, B = 15, C = 10, D = 10	7	100
MCA002BB12				0,7	10
MCA015AG12	pelēks	1 - 4	A = 30, B = 20, C = 20, D = 20	16	100
MCA015BG12				1,6	10
MCA001AB12	melns	1 - 4	A = 30, B = 20, C = 20, D = 20	16	100
MCA001BB12				1,6	10

Bļivējuma un malu aizsargprofilu pielietojuma piemērs

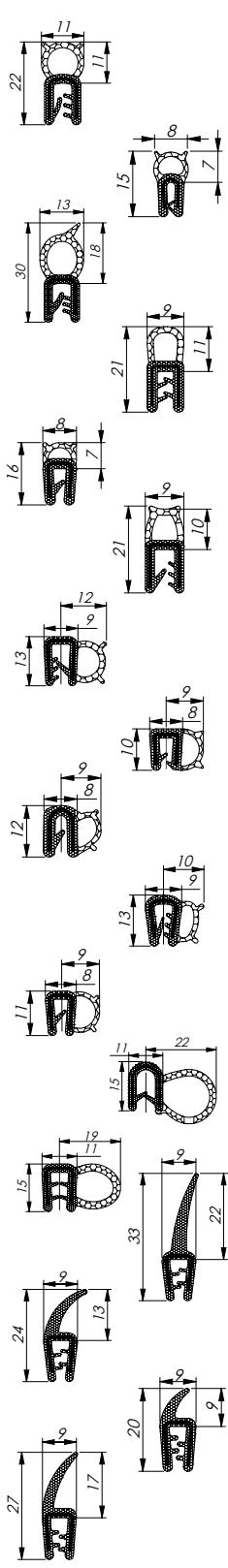
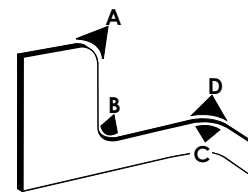


Pašaķeres blīvējuma profils izgatavots ar melnu PVC nesēju ar blīvējuma lūpu vai blīvējuma cauruli no EPDM. Integrēta tērauda lentes serde. Citas krāsas ir pieejamas pēc pieprasījuma.



Pasūtījuma kods	Krāsa	Iespīlēšanas diapazons (mm)	Minimālais lieces rādiuss	Svars (kg/m)	Iepakojums (m)
MCC001AB12	melns	1 - 2	A = 20, B = 40, C = 10, D = 10	0,08	100
MCC002AB12	melns	1 - 4	A = 60, B = 80, C = 20, D = 20	0,265	50
MCC007AB12	melns	1 - 4	A = 70, B = 80, C = 15, D = 15	0,17	50
MCC011AB12	melns	1 - 4	A = 50, B = 150, C = 50, D = 50	0,218	50
MCC012AB12	melns	1 - 4	A = 50, B = 150, C = 50, D = 50	0,085	50
MCC013AB12	melns	1,5 - 3,5	A = 80, B = 150, C = 30, D = 30	0,257	50
MCB005AB12	melns	1 - 2	A = 20, B = 15, C = 30, D = 30	0,085	100
MCC008AB12		1 - 2,5		0,2306	
MCC009AB12	melns	2 - 4	A = 80, B = 100, C = 20, D = 20	0,24	50
MCC010AB12		4 - 6		0,224	
MCB004AB12	melns	1 - 4	A = 50, B = 30, C = 100, D = 120	0,2	50
MCB002AB12	melns	1 - 4	A = 60, B = 50, C = 120, D = 120	0,265	50
MCB011AB12		1 - 2,5		0,22	
MCB012AB12	melns	2,5 - 4	A = 80, B = 80, C = 140, D = 140	0,28	50
MCB013AB12		4 - 6	A = 80, B = 80, C = 140, D = 140 Min. 1000 m / pasūtījums	0,31	
MCB038AB12		1 - 2,5		0,412	
MCC004AB12	melns	2,5 - 4	A = 80, B = -, C = 120, D = 120	0,352	25
MCC005AB12		4 - 6		0,352	

Pasšaķeres blīvējuma profils ar melnu EPDM gumijas turētāju un blīvējuma lūpu un/vai blīvgumijas cauruli no sūkļa-gumijas. Integrēta tērauda lentes serde vai tērauda stieples serde.



Pasūtījuma kods	Krāsa	Iespilēšanas diapazons (mm)	Minimālais lieces rādiuss	Svars (kg/m)	Iepakojums (m)
MCC014AB12	melns	1 - 3	A = 50, B = 180, C = 30, D = 30	0,145	100
MCC017AB12	melns	0,5 - 1,5	A = 50, B = 80, C = 25, D = 25	0,089	100
MCC019AB12	melns	1 - 2,5	A = 100, B = 180, C = 25, D = 25	0,17	100
MCC020AB12		2,5 - 4		0,2	100
MCC021AB12	melns	1 - 2,5	A = 60, B = 120, C = 25, D = 25	0,19	100
MCC023AB12	melns	1 - 2	A = 50, B = 60, C = 20, D = 20	0,14	100
MCC024AB12	melns	1 - 3	A = 50, B = 200, C = 25, D = 25	0,14	50
MCB019AB12	melns	2	A = 50, B = 20, C = 120, D = 40	0,1293	100
MCB022AB12	melns	1 - 2,5	A = 20, B = 50, C = 20, D = 60	0,1	100
MCB025AB12	melns	0,8 - 2,5	A = 40, B = 40, C = 100, D = 60	0,13	100
MCB026AB12	melns	2	A = 30, B = 40, C = 30, D = 60	0,13	100
MCB032AB12	melns	1 - 2	A = 100, B = 200, C = 100, D = 60	0,113	100
MCB021AB12	melns	1 - 3,5	A = 200, B = 80, C = 200, D = 200	0,265	50
MCB030AB12	melns	1,5 - 3	A = 80, B = 60, C = 200, D = 80	0,182	4 x 25
MCC016AB12	melns	1 - 2,5	A = 150, B = 250, C = 20, D = 20	0,176	50
MCC018AB12	melns	1 - 2,5	A = 60, B = 250, C = 25, D = 70	0,18	3 x 50
MCC022AB12	melns	1 - 2	A = 60, B = 200, C = 20, D = 20	0,184	100
MCC025AB12	melns	1 - 3	A = 80, B = 250, C = 25, D = 60	0,184	100

Plastmasas kabeļu blīvslēgi

| IP68

| Poliamīds

| Izturīgs pret vibrāciju un UV starojumu

| Nesatur halogēnus

| Viegli samontējami



Tehniskās specifikācija

Materiāls

- Uzgrieznis un blīvslēga korpuss: poliamīds PA6 V2
- Blīvgredzens: TPV

Īpašības

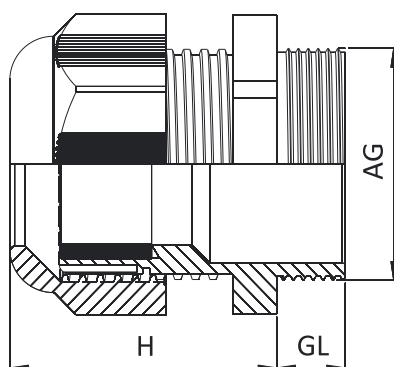
- Savienojuma vītne: metriska (EN 60423) / PG (DIN 40430)
- Aizsardzības klase: IP68 līdz 5 bāriem
- Temperatūras diapazons: -20 °C +100 °C; -30 °C +150 °C (istermiņa)
- Vibrācijas pretestība
- Izturība pret UV starojumu
- Viegli samontējams
- Nesatur halogēnus



Pasūtījuma kods	Vītne (AG)	Krāsa	Nokrāsa	Izmēri (mm)		Hex (mm)	Kabeļa diametrs (mm)	Svars (g)	Iepakojums (gab.)
				H	GL				
MBP2ST12L0	M 12 x 1,5	Pelēks ●	RAL 7035	24	8	15	3-6,5	3,5	100
MBP2ST12G0		Pelēks ●	RAL 7001						
MBP2ST12B0		Melns ●	RAL 9005						
MBP2ST16L0	M 16 x 1,5	Pelēks ●	RAL 7035	28	8	19	4-8	5,85	100
MBP2ST16G0		Pelēks ●	RAL 7001						
MBP2ST16B0		Melns ●	RAL 9005						
MBP2ST16L1	M 16 x 1,5	Pelēks ●	RAL 7035	29	10	22	5-10	8,15	100
MBP2ST16G1		Pelēks ●	RAL 7001						
MBP2ST16B1		Melns ●	RAL 9005						
MBP2ST20L0	M 20 x 1,5	Pelēks ●	RAL 7035	29	10	24	6-12	10,35	100
MBP2ST20G0		Pelēks ●	RAL 7001						
MBP2ST20B0		Melns ●	RAL 9005						
MBP2ST20L1	M 20 x 1,5	Pelēks ●	RAL 7035	29	10	24	4-10	10,55	100
MBP2ST20G1		Pelēks ●	RAL 7001						
MBP2ST20B1		Melns ●	RAL 9005						
MBP2ST20L2	M 20 x 1,5	Pelēks ●	RAL 7035	33	10	27	10-14	13,11	100
MBP2ST20G2		Pelēks ●	RAL 7001						
MBP2ST20B2		Melns ●	RAL 9005						
MBP2ST25L0	M 25 x 1,5	Pelēks ●	RAL 7035	38	10	33	13-18	21	50
MBP2ST25G0		Pelēks ●	RAL 7001						
MBP2ST25B0		Melns ●	RAL 9005						
MBP2ST32L0	M 32 x 1,5	Pelēks ●	RAL 7035	41	10	42	18-25	36,4	25
MBP2ST32G0		Pelēks ●	RAL 7001						
MBP2ST32B0		Melns ●	RAL 9005						
MBP2ST40L0	M 40 x 1,5	Pelēks ●	RAL 7035	51	10	53	22-32	66,45	10
MBP2ST40G0		Pelēks ●	RAL 7001						
MBP2ST40B0		Melns ●	RAL 9005						
MBP2ST50L0	M 50 x 1,5	Pelēks ●	RAL 7035	53	18	60	30-38	88,11	5
MBP2ST50G0		Pelēks ●	RAL 7001						
MBP2ST50B0		Melns ●	RAL 9005						
MBP2ST63L0	M 63 x 1,5	Pelēks ●	RAL 7035	55	18	70	34-44	98	5
MBP2ST63G0		Pelēks ●	RAL 7001						
MBP2ST63B0		Melns ●	RAL 9005						

Pasūtījuma kods	Vītne (AG)	Krāsa	Nokrāsa	Izmēri (mm)		Hex (mm)	Kabeļa diametrs (mm)	Svars (g)	Iepakojums (gab.)
				H	GL				
MBP1ST07L0	PG 7	Pelēks ●	RAL 7035	24	8	15	3-6,5	3,6	100
MBP1ST07G0		Pelēks ●	RAL 7001						
MBP1ST07B0		Melns ●	RAL 9005						
MBP1ST09L0	PG 9	Pelēks ●	RAL 7035	28	8	19	4-8	5,8	100
MBP1ST09G0		Pelēks ●	RAL 7001						
MBP1ST09B0		Melns ●	RAL 9005						
MBP1ST11L0	PG 11	Pelēks ●	RAL 7035	29	8	22	5-10	7,8	100
MBP1ST11G0		Pelēks ●	RAL 7001						
MBP1ST11B0		Melns ●	RAL 9005						
MBP1ST13L0	PG 13.5	Pelēks ●	RAL 7035	29	9	24	6-12	9,1	100
MBP1ST13G0		Pelēks ●	RAL 7001						
MBP1ST13B0		Melns ●	RAL 9005						
MBP1ST13L1	PG 13.5	Pelēks ●	RAL 7035	29	9	24	4-10	9,3	100
MBP1ST13G1		Pelēks ●	RAL 7001						
MBP1ST13B1		Melns ●	RAL 9005						
MBP1ST16L0	PG 16	Pelēks ●	RAL 7035	33	9	27	10-14	12	100
MBP1ST16G0		Pelēks ●	RAL 7001						
MBP1ST16B0		Melns ●	RAL 9005						
MBP1ST21L0	PG 21	Pelēks ●	RAL 7035	38	11	33	13-18	19,6	50
MBP1ST21G0		Pelēks ●	RAL 7001						
MBP1ST21B0		Melns ●	RAL 9005						
MBP1ST29L0	PG 29	Pelēks ●	RAL 7035	41	11	42	18-25	32,7	25
MBP1ST29G0		Pelēks ●	RAL 7001						
MBP1ST29B0		Melns ●	RAL 9005						
MBP1ST36L0	PG 36	Pelēks ●	RAL 7035	51	13	53	22-32	65,5	10
MBP1ST36G0		Pelēks ●	RAL 7001						
MBP1ST36B0		Melns ●	RAL 9005						
MBP1ST42L0	PG 42	Pelēks ●	RAL 7035	53	13	60	30-38	78,3	5
MBP1ST42G0		Pelēks ●	RAL 7001						
MBP1ST42B0		Melns ●	RAL 9005						
MBP1ST48L0	PG 48	Pelēks ●	RAL 7035	55	14	65	34-44	89,1	5
MBP1ST48G0		Pelēks ●	RAL 7001						
MBP1ST48B0		Melns ●	RAL 9005						

Izmēri



Tehniskās specifikācija

Materiāls

- Uzgrieznis un blīvslēga korpuss: poliamīds PA6 V2
- Blīvgredzens: TPV

Īpašības

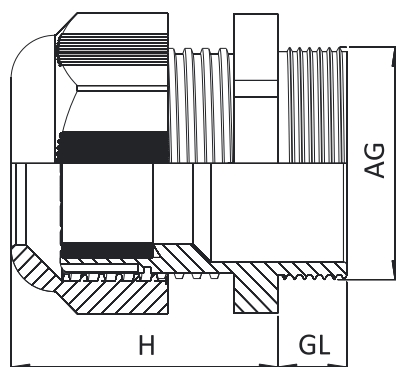
- Savienojuma vītne: metriska (EN 60423) / PG (DIN 40430)
- Aizsardzības klase: IP68 līdz 5 bāriem
- Temperatūras diapazons: -20 °C +100 °C; -30 °C +150 °C (īstermiņā)
- Vibrācijas pretestība
- Izturība pret UV starojumu
- Viegli samontējams
- Nesatur halogēnus



Pasūtījuma kods	Vītne (AG)	Krāsa	Nokrāsa	Izmēri (mm)		Hex (mm)	Kabeļa diametrs (mm)
				H	GL		
MBP2LT12L0	M 12 x 1,5	Pelēks ●	RAL 7035	24	15	15	3-6,5
MBP2LT12G0		Pelēks ●	RAL 7001				
MBP2LT12B0		Melns ●	RAL 9005				
MBP2LT16L0	M 16 x 1,5	Pelēks ●	RAL 7035	29	15	22	4-8
MBP2LT16G0		Pelēks ●	RAL 7001				
MBP2LT16B0		Melns ●	RAL 9005				
MBP2LT16L1	M 16 x 1,5	Pelēks ●	RAL 7035	28	15	19	5-10
MBP2LT16G1		Pelēks ●	RAL 7001				
MBP2LT16B1		Melns ●	RAL 9005				
MBP2LT20L0	M 20 x 1,5	Pelēks ●	RAL 7035	29	15	24	6-12
MBP2LT20G0		Pelēks ●	RAL 7001				
MBP2LT20B0		Melns ●	RAL 9005				
MBP2LT20L1	M 20 x 1,5	Pelēks ●	RAL 7035	29	15	24	4-10
MBP2LT20G1		Pelēks ●	RAL 7001				
MBP2LT20B1		Melns ●	RAL 9005				
MBP2LT20L2	M 20 x 1,5	Pelēks ●	RAL 7035	33	15	27	10-14
MBP2LT20G2		Pelēks ●	RAL 7001				
MBP2LT20B2		Melns ●	RAL 9005				
MBP2LT25L0	M 25 x 1,5	Pelēks ●	RAL 7035	38	15	33	13-18
MBP2LT25G0		Pelēks ●	RAL 7001				
MBP2LT25B0		Melns ●	RAL 9005				
MBP2LT32L0	M 32 x 1,5	Pelēks ●	RAL 7035	41	18	42	18-25
MBP2LT32G0		Pelēks ●	RAL 7001				
MBP2LT32B0		Melns ●	RAL 9005				
MBP2LT40L0	M 40 x 1,5	Pelēks ●	RAL 7035	51	18	53	22-32
MBP2LT40G0		Pelēks ●	RAL 7001				
MBP2LT40B0		Melns ●	RAL 9005				

Pasūtījuma kods	Vītne (AG)	Krāsa	Nokrāsa	Izmēri (mm)		Hex (mm)	Kabeļa diametrs (mm)
				H	GL		
MBP1LT07L0	PG 7	Pelēks ●	RAL 7035	24	15	15	3-6,5
MBP1LT07G0		Pelēks ●	RAL 7001				
MBP1LT07B0		Melns ●	RAL 9005				
MBP1LT09L0	PG 9	Pelēks ●	RAL 7035	28	15	19	4-8
MBP1LT09G0		Pelēks ●	RAL 7001				
MBP1LT09B0		Melns ●	RAL 9005				
MBP1LT11L0	PG 11	Pelēks ●	RAL 7035	29	15	22	5-10
MBP1LT11G0		Pelēks ●	RAL 7001				
MBP1LT11B0		Melns ●	RAL 9005				
MBP1LT11L1	PG 11	Pelēks ●	RAL 7035	29	10	22	5-10
MBP1LT11G1		Pelēks ●	RAL 7001				
MBP1LT11B1		Melns ●	RAL 9005				
MBP1LT13L0	PG 13.5	Pelēks ●	RAL 7035	29	15	24	6-12
MBP1LT13G0		Pelēks ●	RAL 7001				
MBP1LT13B0		Melns ●	RAL 9005				
MBP1LT13L1	PG 13.5	Pelēks ●	RAL 7035	29	15	24	4-10
MBP1LT13G1		Pelēks ●	RAL 7001				
MBP1LT13B1		Melns ●	RAL 9005				
MBP1LT16L0	PG 16	Pelēks ●	RAL 7035	33	15	27	10-14
MBP1LT16G0		Pelēks ●	RAL 7001				
MBP1LT16B0		Melns ●	RAL 9005				
MBP1LT21L0	PG 21	Pelēks ●	RAL 7035	38	15	33	13-18
MBP1LT21G0		Pelēks ●	RAL 7001				
MBP1LT21B0		Melns ●	RAL 9005				

Izmēri



Tehniskās specifikācija

Materiāls

- Uzgrieznis un blīvslēga korpuss: poliamīds PA6 V2
- Sešstūra pretuzgrieznis: poliamīds PA6 V2 + 30% stiklšķiedra
- Blīvredzens: TPV
- O-gredzens: NBR

Īpašības

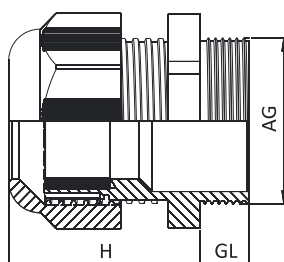
- Savienojuma vītne: metriska (EN 60423) / PG (DIN 40430)
- Aizsardzības klase: IP68 līdz 5 bāriem
- Temperatūras diapazons: -20 °C +100 °C; -30 °C +150 °C (īstermiņa)
- Vibrācijas pretestība
- Izturība pret UV starojumu
- Viegli samontējams
- Nesatur halogēnus



Pasūtījuma kods	Vītne (AG)	Krāsa	Nokrāsa	Izmēri (mm)		Hex (mm)	Kabeļa diametrs (mm)	Svars (g)	Iepakojums (gab.)
				H	GL				
MBP2SS12L0	M 12 x 1,5	Pelēks	RAL 7035	24	8	15	3-6,5	5	10
MBP2SS16L0	M 16 x 1,5	Pelēks	RAL 7035	28	8	19	4-8	7	10
MBP2SS16L1	M 16 x 1,5	Pelēks	RAL 7035	29	10	22	5-10	10	10
MBP2SS20L0	M 20 x 1,5	Pelēks	RAL 7035	29	10	24	6-12	13	10
MBP2SS20L1	M 20 x 1,5	Pelēks	RAL 7035	29	10	24	4-10	13	10
MBP2SS20L2	M 20 x 1,5	Pelēks	RAL 7035	33	10	27	10-14	15	10
MBP2SS25L0	M 25 x 1,5	Pelēks	RAL 7035	38	10	33	13-18	24	10
MBP2SS32L0	M 32 x 1,5	Pelēks	RAL 7035	41	10	42	18-25	43	5
MBP2SS40L0	M 40 x 1,5	Pelēks	RAL 7035	51	10	53	22-32	78	5
MBP2SS50L0	M 50 x 1,5	Pelēks	RAL 7035	53	18	60	30-38	101	5
MBP2SS63L0	M 63 x 1,5	Pelēks	RAL 7035	55	18	70	34-44	116	5

Pasūtījuma kods	Vītne (AG)	Krāsa	Nokrāsa	Izmēri (mm)		Hex (mm)	Kabeļa diametrs (mm)	Svars (g)	Iepakojums (gab.)
				H	GL				
MBP1SS07L0	PG 7	Pelēks	RAL 7035	24	8	15	3-6,5	5	10
MBP1SS09L0	PG 9	Pelēks	RAL 7035	28	8	19	4-8	7	10
MBP1ST11L0	PG 11	Pelēks	RAL 7035	29	8	22	5-10	10	10
MBP1SS13L0	PG 13.5	Pelēks	RAL 7035	29	9	24	6-12	12	10
MBP1SS13L1	PG 13.5	Pelēks	RAL 7035	29	9	24	4-10	12	10
MBP1SS16L0	PG 16	Pelēks	RAL 7035	33	9	27	10-14	15	10
MBP1SS21L0	PG 21	Pelēks	RAL 7035	38	11	33	13-18	24	10
MBP1SS29L0	PG 29	Pelēks	RAL 7035	41	11	42	18-25	39	5
MBP1SS36L0	PG 36	Pelēks	RAL 7035	51	13	53	22-32	80	5
MBP1SS42L0	PG 42	Pelēks	RAL 7035	53	13	60	30-38	94	5
MBP1SS48L0	PG 48	Pelēks	RAL 7035	55	14	65	34-44	107	5

Izmēri



Tehniskās specifikācija

Materiāls

- Uzgrieznis un blīvslēga korpuss: poliamīds PA6 V2
- Blīvgredzens: TPV speciāls blīvējums lieces izturībai

Īpašības

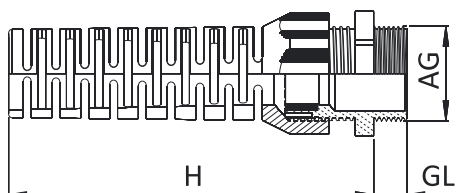
- Savienojuma vītne: metriska (EN 60423) / PG (DIN 40430)
- Aizsardzības klase: IP68 līdz 5 bāriem
- Temperatūras diapazons: -20 °C +100 °C; -30 °C +150 °C (īstermiņā)
- Ar spirālveida augšdaļu aizsardzībai pret izliekumiem
- Ļoti kustīgiem lokaniem kabeļiem
- Vibrācijas pretestība
- Izturība pret UV starojumu
- Viegli samontējams
- Nesatur halogēnus



Pasūtījuma kods	Vītne (AG)	Krāsa	Nokrāsa	Izmēri (mm)		Hex (mm)	Kabeļa diametrs (mm)	Svars (g)	Iepakojums (gab.)
				H	GL				
MBP2BR12L0	M 12 x 1,5	Pelēks	RAL 7035	57	8	15	3-6,5	4,4	100
MBP2BR16L0	M 16 x 1,5	Pelēks	RAL 7035	70	8	19	4-8	7,8	100
MBP2BR16L1	M 16 x 1,5	Pelēks	RAL 7035	81	10	22	5-10	11,3	50
MBP2BR20L0	M 20 x 1,5	Pelēks	RAL 7035	89	10	24	6-12	14,9	50
MBP2BR20L1	M 20 x 1,5	Pelēks	RAL 7035	107	10	27	10-14	20,1	50
MBP2BR25L0	M 25 x 1,5	Pelēks	RAL 7035	124	10	33	13-18	34,8	25

Pasūtījuma kods	Vītne (AG)	Krāsa	Nokrāsa	Izmēri (mm)		Hex (mm)	Kabeļa diametrs (mm)	Svars (g)	Iepakojums (gab.)
				H	GL				
MBP1BR07L0	PG 7	Pelēks	RAL 7035	57	8	15	3-6,5	4,2	100
MBP1BR09L0	PG 9	Pelēks	RAL 7035	70	8	19	4-8	7,4	100
MBP1BR11L0	PG 11	Pelēks	RAL 7035	81	8	22	5-10	10,8	50
MBP1BR13L0	PG 13.5	Pelēks	RAL 7035	89	9	24	6-12	14	50
MBP1BR16L0	PG 16	Pelēks	RAL 7035	107	9	27	10-14	20,5	50
MBP1BR21L0	PG 21	Pelēks	RAL 7035	124	11	33	13-18	33,7	25

Izmēri



Tehniskās specifikācija

Materiāls

- Aizbāznis: poliamīds PA6 V2
- Bļīvgredzens: NBR (pēc pieprasījuma)

Īpašības

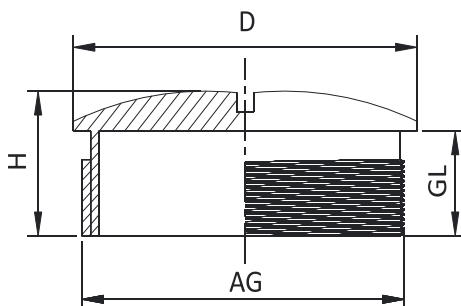
- Neizmantojam vītņotām atverēm
- Savienojuma vītne: metriskā (EN 60423) / PG (DIN 40430)
- Aizsardzības klase: IP54 / IP68 (ar o-gredzenu)
- Temperatūras diapazons: -20 °C +100 °C; -30 °C +150 °C (īstermiņa)
- Izturība pret UV starojumu
- Nesatur halogēnus



Pasūtījuma kods	Vītne (AG)	Krāsa	Nokrāsa	Izmēri (mm)			Svars (g)	Iepakojums (gab.)
				H	GL	D		
MBP2BS12LO	M 12 x 1,5	Pelēks ●	RAL 7035	8,5	6	15	0,66	1000
MBP2BS16LO	M 16 x 1,5	Pelēks ●	RAL 7035	10	7	20	1,27	1000
MBP2BS20LO	M 20 x 1,5	Pelēks ●	RAL 7035	10	7	24	1,75	500
MBP2BS25LO	M 25 x 1,5	Pelēks ●	RAL 7035	14	10	30	3,55	300
MBP2BS32LO	M 32 x 1,5	Pelēks ●	RAL 7035	14	10	37	4,85	200
MBP2BS40LO	M 40 x 1,5	Pelēks ●	RAL 7035	15	10	48	9,11	100

Pasūtījuma kods	Vītne (AG)	Krāsa	Nokrāsa	Izmēri (mm)			Svars (g)	Iepakojums (gab.)
				H	GL	D		
MBP1BS07LO	PG 7	Pelēks ●	RAL 7035	8	6	15	0,66	1000
MBP1BS09LO	PG 9	Pelēks ●	RAL 7035	8,2	6	19	0,9	1000
MBP1BS11LO	PG 11	Pelēks ●	RAL 7035	8,5	6	22	1,27	500
MBP1BS13LO	PG 13.5	Pelēks ●	RAL 7035	8,5	6	25	1,44	500
MBP1BS16LO	PG 16	Pelēks ●	RAL 7035	8,5	6	27	1,75	500
MBP1BS21LO	PG 21	Pelēks ●	RAL 7035	12	8	33	3,55	300
MBP1BS29LO	PG 29	Pelēks ●	RAL 7035	11,3	8	44	4,85	200
MBP1BS36LO	PG 36	Pelēks ●	RAL 7035	14,3	10	55	9,11	100

Izmēri



Tehniskās specifikācija

Materiāls

- Sešstūra pretuzgrieznis: poliamīds PA6 V2 + 30% stiklšķiedra
- Savienojuma vītne: metriska (EN 60423) / PG (DIN 40430)

Īpašības

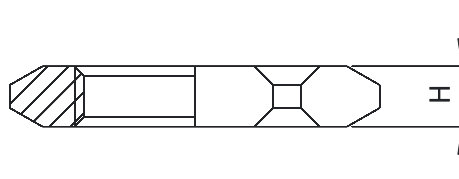
- Kabeļu blīvslēgu pievilksšanai
- Temperatūras diapazons: -20 °C +100 °C; -30 °C +150 °C (īstermiņa)
- Izturība pret UV starojumu
- Nesatur halogēnus



Pasūtījuma kods	Vītne (AG)	Krāsa	Nokrāsa	Izmēri (mm)		Svars (g)	Iepakojums (gab.)
				H	Hex (mm)		
MBP2LS12L0	M 12 x 1,5	Pelēks ●	RAL 7035	5	18	1,05	1000
MBP2LS12G0		Pelēks ●	RAL 7001				
MBP2LS12B0		Melns ●	RAL 9005				
MBP2LS16L0	M 16 x 1,5	Pelēks ●	RAL 7035	5	22	1,3	1000
MBP2LS16G0		Pelēks ●	RAL 7001				
MBP2LS16B0		Melns ●	RAL 9005				
MBP2LS20L0	M 20 x 1,5	Pelēks ●	RAL 7035	6	26	2	500
MBP2LS20G0		Pelēks ●	RAL 7001				
MBP2LS20B0		Melns ●	RAL 9005				
MBP2LS25L0	M 25 x 1,5	Pelēks ●	RAL 7035	6	32	3	500
MBP2LS25G0		Pelēks ●	RAL 7001				
MBP2LS25B0		Melns ●	RAL 9005				
MBP2LS32L0	M 32 x 1,5	Pelēks ●	RAL 7035	7	41	5,86	200
MBP2LS32G0		Pelēks ●	RAL 7001				
MBP2LS32B0		Melns ●	RAL 9005				
MBP2LS40L0	M 40 x 1,5	Pelēks ●	RAL 7035	7	50	11	100
MBP2LS40G0		Pelēks ●	RAL 7001				
MBP2LS40B0		Melns ●	RAL 9005				
MBP2LS50L0	M 50 x 1,5	Pelēks ●	RAL 7035	8	60	13	75
MBP2LS50G0		Pelēks ●	RAL 7001				
MBP2LS50B0		Melns ●	RAL 9005				
MBP2LS63L0	M 63 x 1,5	Pelēks ●	RAL 7035	8	75	17,5	50
MBP2LS63G0		Pelēks ●	RAL 7001				
MBP2LS63B0		Melns ●	RAL 9005				

Pasūtījuma kods	Vītne (AG)	Krāsa	Nokrāsa	Izmēri (mm)		Svars (g)	Iepakojums (gab.)
				H	Hex (mm)		
MBP1LS07L0	PG 7	Pelēks ●	RAL 7035	5	19	1,2	1000
MBP1LS07G0		Pelēks ●	RAL 7001				
MBP1LS07B0		Melns ●	RAL 9005				
MBP1LS09L0	PG 9	Pelēks ●	RAL 7035	5	22	1,2	1000
MBP1LS09G0		Pelēks ●	RAL 7001				
MBP1LS09B0		Melns ●	RAL 9005				
MBP1LS09L1	PG 9	Pelēks ●	RAL 7035	5	19	1,2	1000
MBP1LS09G1		Pelēks ●	RAL 7001				
MBP1LS09B1		Melns ●	RAL 9005				
MBP1LS11L0	PG 11	Pelēks ●	RAL 7035	5	24	1,5	1000
MBP1LS11G0		Pelēks ●	RAL 7001				
MBP1LS11B0		Melns ●	RAL 9005				
MBP1LS13L0	PG 13.5	Pelēks ●	RAL 7035	6	27	2,37	500
MBP1LS13G0		Pelēks ●	RAL 7001				
MBP1LS13B0		Melns ●	RAL 9005				
MBP1LS16L0	PG 16	Pelēks ●	RAL 7035	6	30	3	500
MBP1LS16G0		Pelēks ●	RAL 7001				
MBP1LS16B0		Melns ●	RAL 9005				
MBP1LS21L0	PG 21	Pelēks ●	RAL 7035	7	36	4,5	250
MBP1LS21G0		Pelēks ●	RAL 7001				
MBP1LS21B0		Melns ●	RAL 9005				
MBP1LS29L0	PG 29	Pelēks ●	RAL 7035	7	46	6,21	200
MBP1LS29G0		Pelēks ●	RAL 7001				
MBP1LS29B0		Melns ●	RAL 9005				
MBP1LS36L0	PG 36	Pelēks ●	RAL 7035	8	60	14	100
MBP1LS36G0		Pelēks ●	RAL 7001				
MBP1LS36B0		Melns ●	RAL 9005				
MBP1LS42L0	PG 42	Pelēks ●	RAL 7035	8	65	15	50
MBP1LS42G0		Pelēks ●	RAL 7001				
MBP1LS42B0		Melns ●	RAL 9005				
MBP1LS48L0	PG 48	Pelēks ●	RAL 7035	8	70	18	50
MBP1LS48G0		Pelēks ●	RAL 7001				
MBP1LS48B0		Melns ●	RAL 9005				

Izmēri



Tehniskās specifikācija**Materiāls**

- Poliamīds PA6
- Temperatūras diapazons: -20 °C +100 °C
- Jau uzstādītu kabeļu blīvslēgu aizklāšanai un blīvēšanai



Pasūtījuma kods	PG vītne	M Vītne	Krāsa	Nokrāsa	Svars (g)	Iepakojums (gab.)
MBP0PT07B0	PG 7	M 12 x 1,5	Melns ●	RAL 9005	0,2	1000
MBP0PT09B0	PG 9	M 16 x 1,5	Melns ●	RAL 9005	0,6	1000
MBP0PT11B0	PG 11	M 16 x 1,5	Melns ●	RAL 9005	0,8	1000
MBP0PT13B0	PG 13.5	M 20 x 1,5	Melns ●	RAL 9005	1,4	500
MBP0PT16B0	PG 16	M 20 x 1,5	Melns ●	RAL 9005	1,8	500
MBP0PT21B0	PG 21	M 25 x 1,5	Melns ●	RAL 9005	2,6	250
MBP0PT29B0	PG 29	M 32 x 1,5	Melns ●	RAL 9005	4,8	200
MBP0PT36B0	PG 36	M 40 x 1,5	Melns ●	RAL 9005	8,6	100
MBP0PT42B0	PG 42	M 50 x 1,5	Melns ●	RAL 9005	10,6	50
MBP0PT48B0	PG 48	M 63 x 1,5	Melns ●	RAL 9005	13,8	50

NB! Blīvju izmēri ir norādīti plastmasas kabeļu blīvslēgiem. Izmantojot metāla kabeļu blīvslēgus, aizbāžņim ir jābūt par vienu izmēru mazākam, nekā norādīts iepriekš!

O-gredzeni kabeļu blīvslēgiem**Tehniskās specifikācija****Materiāls**

- NBR (70 sh)
- Temperatūras diapazons: -30 °C +100 °C



Pasūtījuma kods	Vītne	Iekšējais diametrs (mm)	Augstums (mm)	Svars (g)	Iepakojums (gab.)
MBP1OR07B0	PG 7 / M 12	9	1,5	5	1000
MBP1OR09B0	PG 9 / M 16	11	1,5	9	1000
MBP1OR11B0	PG 11	13	1,5	10	1000
MBP1OR16B0	PG 16	18	1,5	13	1000
MBP1OR21B0	PG 21 / M 32	22	2	29	1000
MBP1OR36B0	PG 36 / M50	40	2	50	300
MBP1OR42B0	PG 42	48	2	62	100
MBP2OR20B0	M 20 / PG 13.5	16	15	12	1000
MBP2OR25B0	M 25	19	2	30	1000
MBP2OR40B0	M 40 / PG 29	23	2	37	300
MBP2OR63B0	M 63 / PG 48	53	2	72	100

Metāla kabeļu blīvslēgi

| IP68

| Misiņš, nerūsējošs
tērauds, EMC

| Izturīgs pret vibrāciju un UV starojumu

| Smagiem apstākļiem

| Viegli samontējami



Tehniskās specifikācija**Materiāls**

- Uzgrieznis un blīvslēga korpus: niķelēts misiņš
- Saspiedes ieliktnis: poliamīds PA6 V2
- Blīvgredzens: TPV
- O-gredzens: NBR

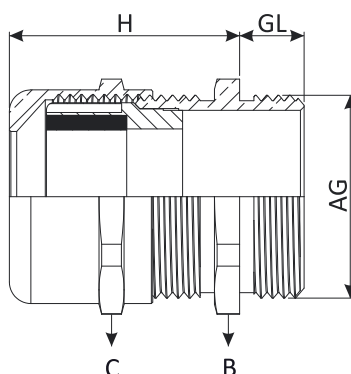
Īpašības

- Savienojuma vītne: metriska (EN 60423) / PG (DIN 40430)
- Aizsardzības klase: IP68 līdz 5 bāriem
- Temperatūras diapazons: -20 °C +100 °C; -40 °C +150 °C (īstermiņa)
- Viegli samontējams
- Pieejamas garās vītnes versijas
- Ar teicamu pretvilces izturību



Pasūtījuma kods	Vītne (AG)	Izmēri (mm)		Hex B (mm)	Hex C (mm)	Kabeļa diametrs (mm)	Svars (g)	Iepakojums (gab.)
		H	GL					
MBM2ST12E0	M 12 x 1,5	22	6	14	14	3-6,5	12	100
MBM2ST16E0	M 16 x 1,5	23	7	18	17	4-8	18,4	50
MBM2ST20E0	M 20 x 1,5	26,5	8	22	22	6-12	29,2	50
MBM2ST20E1	M 20 x 1,5	26,5	8	22	22	4-10	30,05	50
MBM2ST25E0	M 25 x 1,5	28	8	27	24	10-14	36	25
MBM2ST32E0	M 32 x 1,5	31,5	9	34	30	13-18	67	20
MBM2ST40E0	M 40 x 1,5	38	9	43	40	18-25	138,6	10
MBM2ST50E0	M 50 x 1,5	43	9	55	50	22-32	231,4	5
MBM2ST63E0	M 63 x 1,5	48	14	68	64	33-44	414,4	5

Pasūtījuma kods	Vītne (AG)	Izmēri (mm)		Hex (mm)	Kabeļa diametrs (mm)	Svars (g)	Iepakojums (gab.)
		H	GL				
MBM1ST07E0	PG 7	22	6	14	3-6,5	11,8	100
MBM1ST09E0	PG 9	23	6	17	4-8	16,6	50
MBM1ST11E0	PG 11	24,5	6	20	5-10	23,2	50
MBM1ST13E0	PG 13.5	26,5	6,5	22	6-12	29,6	50
MBM1ST13E1	PG 13.5	26,5	6,5	22	4-10	29,8	50
MBM1ST16E0	PG 16	28	6,5	24	10-14	31,6	50
MBM1ST21E0	PG 21	31,5	7	30	13-18	55	25
MBM1ST29E0	PG 29	38	8	40	18-25	115,6	20
MBM1ST36E0	PG 36	43	10	50	22-32	198,4	10
MBM1ST42E0	PG 42	47	12	57	30-38	231,8	5
MBM1ST48E0	PG 48	48	14	64	33-44	344,8	5

Izmēri

Tehniskās specifikācija

Materiāls

- Uzgrieznis un blīvslēga korpuss: nerūsējošais tērauds (1.4305 / AISI303-1.4404 / AISI316L)
- Saspiedes ieliktnis: poliamīds PA6 V2
- Blīvgredzens: TPV
- O-gredzens: NBR

Īpašības

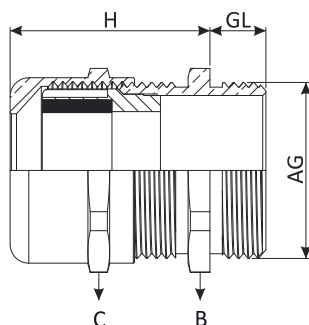
- Savienojuma vītne: metriska (EN60423) / PG (DIN 40430)
- Aizsardzības klase: IP68 - 5 bar
- Temperatūras diapazons: -20 °C +100 °C; -40 °C +150 °C (īstermiņa)
- Augsta izturība pret koroziju
- Gludas virsmas
- Viegli samontējams
- Pārtikas, farmācijas rūpniecība, jūras un ārzonas pielietojumi



Pasūtījuma kods	Vītne (AG)	Izmēri (mm)		Hex B (mm)	Hex C (mm)	Kabeļa diametrs (mm)	Svars (g)	Iepakojums (gab.)
		H	GL					
MBS2ST12E0	M 12 x 1,5	22	6	14	14	3-6,5	12,5	100
MBS2ST16E0	M 16 x 1,5	23	7	18	17	4-8	18,5	50
MBS2ST20E0	M 20 x 1,5	26,5	8	22	22	6-12	26	50
MBS2ST20E1	M 20 x 1,5	26,5	8	22	22	4-10	26,2	50
MBS2ST25E0	M 25 x 1,5	28	8	27	24	10-14	41	25
MBS2ST32E0	M 32 x 1,5	31,5	9	36	30	13-18	70	20
MBS2ST40E0	M 40 x 1,5	38	9	46	41	18-25	144,5	10
MBS2ST50E0	M 50 x 1,5	43	9	55	50	22-32	255	5
MBS2ST63E0	M 63 x 1,5	48	14	70	65	33-44	395,6	5

Pasūtījuma kods	Vītne (AG)	Izmēri (mm)		Hex (mm)	Kabeļa diametrs (mm)	Svars (g)	Iepakojums (gab.)
		H	GL				
MBS1ST07E0	PG 7	22	6	14	3-6,5	12,5	100
MBS1ST09E0	PG 9	23	6	17	4-8	16,6	50
MBS1ST11E0	PG 11	24,5	6	22	5-10	23,2	50
MBS1ST13E0	PG 13.5	26,5	6,5	22	6-12	29,6	50
MBS1ST13E1	PG 13.5	26,5	6,5	22	4-10	29,8	50
MBS1ST16E0	PG 16	28	6,5	24	10-14	31,6	50
MBS1ST21E0	PG 21	31,5	7	30	13-18	55	25
MBS1ST29E0	PG 29	38	8	41	18-25	115,6	20
MBS1ST36E0	PG 36	43	10	50	22-32	145	10
MBS1ST42E0	PG 42	47	12	60	30-38	255	5
MBS1ST48E0	PG 48	48	14	65	33-34	345	5

Izmēri



Tehniskās specifikācija**Materiāls**

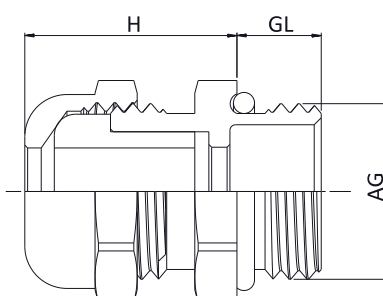
- Uzgrieznis un blīvslēga korpuss: niķelēts misiņš
- Blīvgredzens: TPV / silikons / EPDM
- O-gredzens: NBR / TPV / silikons / EPDM

Īpašības

- Savienojuma vītne: metriska (EN60423) / PG (DIN 40430)
- Aizsardzības klase: IP68 līdz 3 bāriem
- Temperatūras diapazons: -20 °C +100 °C; -40 °C +150 °C
- Viegli samontējams
- Pieejamas garās vītnes versijas
- Apgaismojuma nozare



Pasūtījuma kods	Vītne (AG)	Izmēri (mm)		Hex (mm)	Kabeļa diametrs (mm)	Iepakojums (gab.)
		H	GL			
MBM2MI06E0	M 6 x 1,0	10,5	6	8	2-3	100
MBM2MI08E0	M 8 x 1,25	15	6	14	2-4	100
MBM2MI08E1	M 8 x 1,25	15	6	11	3-5	100
MBM2MI10E0	M 10 x 1,5	15	6	14	2-4	100
MBM2MI10E1	M 10 x 1,5	15	6	14	3-6	100
MBM2MI10E2	M 10 x 1,5	14,5	6	12	4-6	100
MBM2MI12E0	M 12 x 1,5	15	6	14	2-4	100
MBM2MI12E1	M 12 x 1,5	15	6	14	3-6	100
MBM1MI07E0	PG 7	15	6	14	2-4	100
MBM1MI07E1	PG 7	15	6	14	3-6	100
MBM1MI09E0	PG 9	16,5	6	17	4-6	100
MBM1MI09E1	PG 9	16,5	6	17	6-8	100

Izmēri

Tehniskās specifikācija

Materiāls

- Uzgrieznis un blīvslēga korpuss: niķelēts misiņš
- Saspiedes ieliktnis: poliamīds PA6 V2
- Blīvgredzens: TPV
- EMC atspere: AISI301
- O-gredzens: NBR

Īpašības

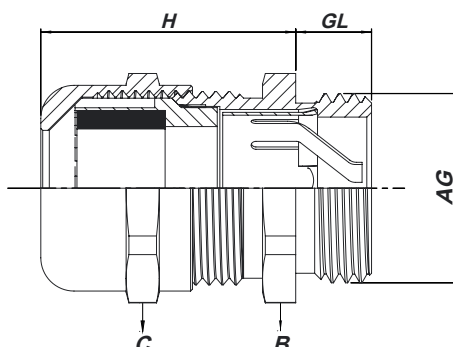
- Savienojuma vītne: metriska (EN60423) / PG (DIN 40430)
- Aizsardzības klase: IP68 - 5 bar
- Temperatūras diapazons: -20 °C +100 °C; -40 °C +150 °C
- Viegli samontējams
- Kabeļiem ar ekranējumu
- Piemērots kabeļiem ar iekšējo apvalku un bez tā
- Augsta vadītspēja



Pasūtījuma kods	Vītne (AG)	Izmēri (mm)		Hex B (mm)	Hex C (mm)	Kabeļa diametrs (mm)	Svars (g)	Iepakojums (gab.)
		H	GL					
MBM2EC12E0	M 12 x 1,5	22	6	14	14	3-6,5	12,5	100
MBM2EC16E0	M 16 x 1,5	23	7	18	17	4-8	18,5	50
MBM2EC20E0	M 20 x 1,5	26,5	8	22	22	6-12	26,5	50
MBM2EC25E0	M 25 x 1,5	28	8	27	24	10-14	42	25
MBM2EC32E0	M 32 x 1,5	32,5	9	34	30	13-18	72,5	20
MBM2EC40E0	M 40 x 1,5	38	9	43	40	18-25	144,5	10
MBM2EC50E0	M 50 x 1,5	48	9	55	50	22-32	255	5
MBM2EC63E0	M 63 x 1,5	53	14	68	64	34-44	395,5	5

Pasūtījuma kods	Vītne (AG)	Izmēri (mm)		Hex (mm)	Kabeļa diametrs (mm)	Svars (g)	Iepakojums (gab.)
		H	GL				
MBM1EC07E0	PG 7	22	6	14	3-6,5	16,5	100
MBM1EC09E0	PG 9	23	6	17	4-8	18,5	50
MBM1EC11E0	PG 11	26	6	20	5-10	25	50
MBM1EC13E0	PG 13.5	26,5	6,5	22	6-12	30	50
MBM1EC16E0	PG 16	28	6,5	24	10-14	37	50
MBM1EC21E0	PG 21	32,5	7	30	13-18	62,5	25
MBM1EC29E0	PG 29	38	8	40	18-25	128	20
MBM1EC36E0	PG 36	48	9	50	22-32	232,5	10
MBM1EC42E0	PG 42	48	12	58	30-38	252,5	5
MBM1EC48E0	PG 48	52	14	64	34-44	355	5

Izmēri



Tehniskās specifikācija

Materiāls

- Uzgrieznis un blīvslēga korpuss: niķelēts misiņš
- Blīvgredzens: EPDM
- O-gredzens: NBR - TPV

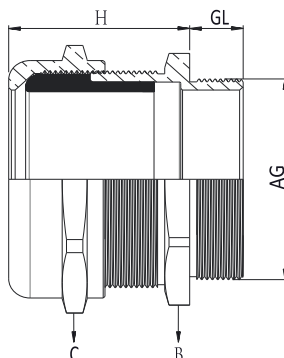
Īpašības

- Savienojuma vītne: metriskā (EN60423)
- Aizsardzības klase: IP68
- Temperatūras diapazons: -20 °C +100 °C; -40 °C +150 °C
- Augsta triecienizturība un temperatūras izturība
- Viegli samontējams
- Plašs kabeļu diapazons
- XL kabeļi



Pasūtījuma kods	Vītne (AG)	Izmēri (mm)		Hex B (mm)	Hex C (mm)	Kabeļa diametrs (mm)	Svars (g)	Iepakojums (gab.)
		H	GL					
MBM2XL63E0	M 63 x 1,5	48	15	70	75	45-55	515	5
MBM2XL75E0	M 75 x 1,5	48	20	85	75	45-55	700	2
MBM2XL75E1	M 75 x 1,5	58	20	90	90	50-63	700	2
MBM2XL80E0	M 80 x 2,0	58	20	90	90	50-63	870	2
MBM2XL90E0	M 90 x 2,0	61	20	100	100	60-70	1109	2
MBM3XL21E0	2 ½"	48	20	85	75	45-55	590,2	2
MBM3XL21E1	2 ½"	58	20	90	90	50-63	950	2
MBM3XL30E0	3"	61	20	100	100	60-70	1093,4	2

Izmēri



Tehniskās specifikācija

Materiāls

- Skrūvējams aizbāznis: niķelēts misiņš
- Blīvējuma gredzens: NBR

Īpašības

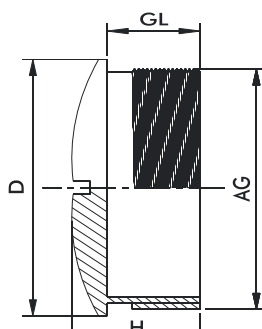
- Savienojuma vītne: metriskā (EN60423) / PG (DIN 40430)
- Aizsardzības klase: IP68
- Temperatūras diapazons: -40 °C +100 °C
- Neizmantojam vītņotām atverēm
- Montāža ar skrūvgriezi
- Mašīnu un iekārtu ražošana
- Elektromotoru ražošana



Pasūtījuma kods	Vītne (AG)	Izmēri (mm)			Svars (g)	Iepakojums (gab.)
		H	GL	D		
MBM2BS12E0	M 12 x 1,5	7,5	5	14	4,5	100
MBM2BS16E0	M 16 x 1,5	8	5	18	5,3	50
MBM2BS20E0	M 20 x 1,5	9,5	6,5	22	14,5	50
MBM2BS25E0	M 25 x 1,5	11	7	28	17	25
MBM2BS32E0	M 32 x 1,5	12	8	35	24,6	20
MBM2BS40E0	M 40 x 1,5	13	8,5	44	40,4	10
MBM2BS50E0	M 50 x 1,5	15	9	54	56,2	10
MBM2BS63E0	M 63 x 1,5	16	10	67	102,6	5

Pasūtījuma kods	Vītne (AG)	Izmēri (mm)			Svars (g)	Iepakojums (gab.)
		H	GL	D		
MBM1BS07E0	PG 7	8	5	14	3,7	100
MBM1BS09E0	PG 9	9	6	17	5,4	50
MBM1BS11E0	PG 11	9	6	20	7,9	50
MBM1BS13E0	PG 13.5	9,5	6,5	22	9,8	50
MBM1BS16E0	PG 16	9,5	6,5	24	15	50
MBM1BS21E0	PG 21	11	7	30	18,9	25
MBM1BS29E0	PG 29	12	8	39	69,4	20
MBM1BS36E0	PG 36	15	9	50	62,5	10
MBM1BS42E0	PG 42	16	10	57	86,1	5
MBM1BS48E0	PG 48	16	10	64	96,6	5

Izmēri



Tehniskās specifikācija**Materiāls**

- Sešstūra bloķēšanas uzgrieznis: niķelēts misiņš
- Savienojuma vītne: metriskā (EN60423) / PG (DIN 40430)
- Temperatūras diapazons: -60 °C +200 °C

Īpašības

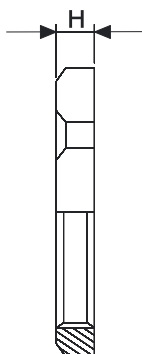
- Kabeļu blīvslēgu pievilksanai

**Izmēri (mm)**

Pasūtījuma kods	Vītne (AG)	H	Hex (mm)	Svars (g)	Iepakojums (gab.)
MBM2LS12E0	M 12 x 1,5	2,8	15	1,6	100
MBM2LS16E0	M 16 x 1,5	3	19	3	50
MBM2LS20E0	M 20 x 1,5	3,5	24	5,4	50
MBM2LS25E0	M 25 x 1,5	3,5	30	8,2	25
MBM2LS32E0	M 32 x 1,5	4	36	10,6	20
MBM2LS40E0	M 40 x 1,5	4	45	16,4	10
MBM2LS50E0	M 50 x 1,5	5	55	26,8	5
MBM2LS63E0	M 63 x 1,5	5	68	37	5
MBM2LS75E0	M 75 x 1,5	7	90	150,4	10
MBM2LS80E0	M 80 x 2,0	7	90	165	10
MBM2LS90E0	M 90 x 2,0	10	100	202	10
MBM3LS21E0	2 ½"	10	80	122,2	5
MBM3LS30E0	3"	10	100	223,4	5

Izmēri (mm)

Pasūtījuma kods	Vītne (AG)	H	Hex (mm)	Svars (g)	Iepakojums (gab.)
MBM1LS07E0	PG 7	2,8	15	1,8	100
MBM1LS09E0	PG 9	2,8	18	2,2	50
MBM1LS11E0	PG 11	3	21	2,8	50
MBM1LS13E0	PG 13.5	3	23	3,4	50
MBM1LS16E0	PG 16	3	26	4,4	50
MBM1LS21E0	PG 21	3,5	32	7,4	25
MBM1LS29E0	PG 29	4	40	10,2	20
MBM1LS36E0	PG 36	5	50	17,2	10
MBM1LS42E0	PG 42	5	60	32,6	5
MBM1LS48E0	PG 48	5,5	64	35,8	5

Izmēri

Tehniskās specifikācija

Materiāls

- Sešstūra fiksācijas uzgriežnis: nerūsējošais tērauds AISI303 / AISI316L
- Savienojuma vītne: metriskā (EN60423) / PG (DIN 40430)
- Temperatūras diapazons: -60 °C +200 °C

Īpašības

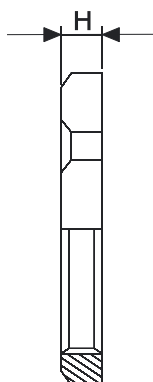
- Nerūsējošā tērauda kabeļu blīvslēgu pievilksanai



Pasūtījuma kods	Vītne (AG)	Izmēri (mm)		Svars (g)	Iepakojums (gab.)
		H	Hex (mm)		
MBS2LS12E0	M 12 x 1,5	2,8	15	2	100
MBS2LS16E0	M 16 x 1,5	3	19	4	50
MBS2LS20E0	M 20 x 1,5	3,5	24	5	50
MBS2LS25E0	M 25 x 1,5	3,5	30	8,5	25
MBS2LS32E0	M 32 x 1,5	4	36	12	20
MBS2LS40E0	M 40 x 1,5	4	46	17	10
MBS2LS50E0	M 50 x 1,5	5	55	28	5
MBS2LS63E0	M 63 x 1,5	5	70	37	5

Pasūtījuma kods	Vītne (AG)	Izmēri (mm)		Svars (g)	Iepakojums (gab.)
		H	Hex (mm)		
MBS1LS07E0	PG 7	2,8	15	2	100
MBS1LS09E0	PG 9	2,8	18	3	50
MBS1LS11E0	PG 11	3	22	4	50
MBS1LS13E0	PG 13.5	3	24	5	50
MBS1LS16E0	PG 16	3	27	7	50
MBS1LS21E0	PG 21	3,5	32	8,5	25
MBS1LS29E0	PG 29	4	41	10,2	20
MBS1LS36E0	PG 36	5	50	10	17
MBS1LS42E0	PG 42	5	60	28	5
MBS1LS48E0	PG 48	5,5	65	35	5

Izmēri



Tehniskās specifikācija

Materiāls

- Sešstūra fiksācijas uzgriežņi: niķelēts misiņš; nerūsējošais tērauds
AISI303 / AISI316L
- Savienojuma vītne: metriskā (EN60423) / PG (DIN 40430)
- Temperatūras diapazons: -60 °C +200 °C

Īpašības

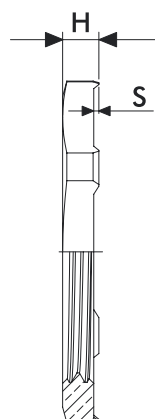
- EMC kabeļu blīvslēgu pievilkšanai



Pasūtījuma kods Niķelēts misiņš	Vītne (AG)	Izmēri (mm)		Hex (mm)	Svars (g)	Iepakojums (gab.)
		H	S			
MBM2LS12E1	M 12 x 1,5	3,3	0,5	15	3	100
MBM2LS16E1	M 16 x 1,5	3,5	0,5	19	4	50
MBM2LS20E1	M 20 x 1,5	3,5	0,5	24	5	50
MBM2LS25E1	M 25 x 1,5	3,5	0,5	30	8,5	25
MBM2LS32E1	M 32 x 1,5	4,0	0,5	36	11	20
MBM2LS40E1	M 40 x 1,5	4,6	0,6	45	17	10
MBM2LS50E1	M 50 x 1,5	5,6	0,6	55	28	5
MBM2LS63E1	M 63 x 1,5	6,7	0,7	70	37	5
MBM2LS75E1	M 75 x 1,5	8,0	1,0	85	109	5

Pasūtījuma kods Niķelēts misiņš	Vītne (AG)	Izmēri (mm)		Hex (mm)	Svars (g)	Iepakojums (gab.)
		H	S			
MBS1LS07E1	PG 7	3,3	0,5	15	3	100
MBS1LS09E1	PG 9	3,3	0,5	18	4	50
MBS1LS11E1	PG 11	3,5	0,5	21	5	50
MBS1LS13E1	PG 13.5	3,5	0,5	23	8	50
MBS1LS16E1	PG 16	3,5	0,5	26	11	50
MBS1LS21E1	PG 21	4,0	0,5	32	15	25
MBS1LS29E1	PG 29	4,6	0,6	40	19	20
MBS1LS36E1	PG 36	5,6	0,6	50	28	10
MBS1LS42E1	PG 42	5,6	0,6	60	37	5
MBS1LS48E1	PG 48	6,1	0,6	65	45	5

Izmēri



Vienvietīgie kabeļa ievada blīvslēgi ir paredzēti pielietot vājstrāvas un zemsprieguma kabeļu kā arī dažāda veida cauruļu ievadu blīvīšanai. Piemēroti pielietojumam kā iekštelpās tā āra apstākļos un pieejami PG un M atverēm.

Vienvietīgie kabeļa ievada blīvslēgi ir izgatavoti no dažādu veidu polimēriem un ir ar lielisku atmosfēras, UV un ozona izturību. Visi šie polimēri ir ar RoHS atbilstību.

Modeļi T-VET un T-GET ir ar jaunu dizainu, kas tos ļauj izmantot kā aizbāžņus. Abiem ir absolūta aizsardzība pret putekļiem, stiprām ūdens strūkļām un pret īslaicīgu iemērkšanu 15 cm līdz 1 m dziļumā (IP67).

Vienvietīgie kabeļu ievadi T-VET un T-GET standartā ir pieejami no TPE materiāla.



Uzstādīšana



Izveidojiet atbilstoša izmēra atveres flancī vai pārklājuma plāksnē. Izvairieties no nelīdzenām un asām malām.



Novietojiet ievadu atverē, velkot un spiežot novietojiet to savā vietā.



Izveidojiet nelielu caurumu membrānā izmantojot skrūvgriezi vai nogriežot konusa augšējo daļu izmantojot šķēres vai knaibles.



Spiediet kabeli vai cauruli cauri izveidotajam caurumam.



(Aizmugure) Pavelkat atpakaļ kabeli vai cauruli aptuveni 20 mm lai to nofiksētu.

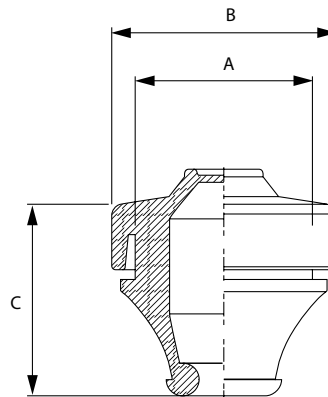


(Priekšējā puse) Pavelkat atpakaļ kabeli vai cauruli aptuveni 20 mm lai to nofiksētu.

T-VET vienvietīgie kabeļa ievada blīvslēgi ir paredzēti pielietot vājstrāvas un zemsprieguma kabeļu kā arī dažāda veida cauruļu ievadu blīvēšanai. Piemēroti pielietojumam kā iekštelpās tā āra apstākļos. Tie der PG izmēra atverēm. T-VET modelim ir jauna dubultas izolācijas uzbūve, kur aizmugurējā sienīņa ir noslēgta un tādēļ to var izmantot arī kā aizbāzni.

Tehniskās specifikācija

- IP67 pilnīga aizsardzība pret putekļu iekļūšanu un aizsardzība pret iegremdēšanu no 15,0 cm līdz 1,0 m dziļumā
- Izgatavots no TPE materiāla
- Ugunsizturīgs UL 94 V-0 (skatiet produktu tabulu)
- Sienas biezums no 1 līdz 4 mm.
- Pieejams kabeļiem ar diametru no 3 līdz 35 mm
- Darba temperatūra no -40 °C līdz +100 °C



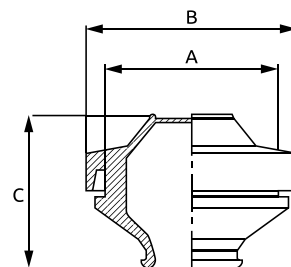
Pasūtījuma kods	Tips	Kabeļa diametrs (mm)	Krāsa	Nokrāsa	Klasifikācija	Izmēri (mm)			Svars (g)	Iepakojums (gab.)
						A	B	C		
MBB0105G11	PG7	3 - 5	Pelēks ●	RAL 7042	UL 94 V-0	13	20	17	2,7	50
MBB0105X11	PG7		Pelēks ●	RAL 7035					3,4	
MBB0105B11	PG7		Melns ●						UL 94 V-0, eļļas izturīgs	
MBB0107G11	PG9	5 - 7	Pelēks ●	RAL 7042	UL 94 V-0	16	20	19	3,1	50
MBB0107X11	PG9		Pelēks ●	RAL 7035					3,5	
MBB0107B11	PG9		Melns ●						UL 94 V-0, eļļas izturīgs	
MBB0110G11	PG11	7 - 10	Pelēks ●	RAL 7042	UL 94 V-0	19	24	21	4,3	50
MBB0110X11	PG11		Pelēks ●	RAL 7035					5	
MBB0110B11	PG11		Melns ●						UL 94 V-0, eļļas izturīgs	
MBB0114G11	PG16	10 - 14	Pelēks ●	RAL 7042	UL 94 V-0	23	29	23	6,7	50
MBB0114X11	PG16		Pelēks ●	RAL 7035					7,8	
MBB0114B11	PG16		Melns ●						UL 94 V-0, eļļas izturīgs	
MBB0120G11	PG21	14 - 20	Pelēks ●	RAL 7042	UL 94 V-0	29	34	26	8	25
MBB0120X11	PG21		Pelēks ●	RAL 7035					9,2	
MBB0120B11	PG21		Melns ●						UL 94 V-0, eļļas izturīgs	
MBB0126G11	PG29	20 - 26	Pelēks ●	RAL 7042	UL 94 V-0	38	46	30	15	25
MBB0126X11	PG29		Pelēks ●	RAL 7035					17,4	
MBB0126B11	PG29		Melns ●						UL 94 V-0, eļļas izturīgs	
MBB0135G11	PG36	26 - 35	Pelēks ●	RAL 7042	UL 94 V-0	48	57,5	33	25	10
MBB0135X11	PG36		Pelēks ●	RAL 7035					28	
MBB0135B11	PG36		Melns ●						UL 94 V-0, eļļas izturīgs	

Vairāk par materiāliem skatiet sadaļā Materiālu salīdzinājums 148. lpp.

T-GET vienvietīgie kabeļa ievada blīvslēgi ir paredzēti pielietot vājstrāvas un zemsprieguma kabeļu kā arī dažāda veida cauruļu ievadu blīvēšanai. Tie ir piemēroti pielietojumam kā iekštelpās tā āra apstākļos. Tie der atverēm ar metriskiem izmēriem (mm). T-GET modelim ir jauna dubulta blīvējuma uzbūve, kur aizmugurējā sienīņa ir noslēgta, tādēļ to iespējams izmantot kā aizbāzni.

Tehniskās specifikācija

- IP67 pilnīga aizsardzība pret putekļu iekļūšanu un aizsardzība pret iegremdēšanu no 15,0 cm līdz 1,0 m dziļumā
- Izgatavots no TPE materiāla
- Ugunsizturīgs UL 94 V-0 (skatiet produktu tabulu)
- Sienas biezums no 1 līdz 5 mm līdz 1,2 līdz 5,2 mm.
- Pieejams kabeļiem ar diametru no 3 līdz 60 mm
- Darba temperatūra no -40 °C līdz +100 °C



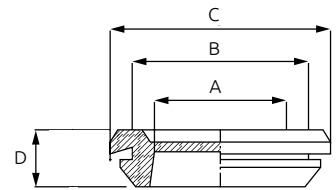
Pasūtījuma kods	Tips	Kabeļa diametrs (mm)	Krāsa	Nokrāsa	Klasifikācija	Izmēri (mm)			Plāksnes biezums (mm)	Svars (g)	Iepakojums (gab.)
						A	B	C			
MBB0305G11	M12	3 - 5	Pelēks ●	RAL 7042	UL 94 V-0	12	19	20,9	1 - 5	2,8	50
MBB0305X11	M12		Pelēks ●	RAL 7035							
MBB0305B11	M12		Melns ●								
MBB0307G11	M16	5 - 7	Pelēks ●	RAL 7042	UL 94 V-0	16	23	21,6	1 - 5	3,2	50
MBB0307X11	M16		Pelēks ●	RAL 7035							
MBB0307B11	M16		Melns ●								
MBB0310G11	M20	7 - 10	Pelēks ●	RAL 7042	UL 94 V-0	20	27	24,3	1 - 5	4,3	50
MBB0310X11	M20		Pelēks ●	RAL 7035							
MBB0310B11	M20		Melns ●								
MBB0314G11	M25	10 - 14	Pelēks ●	RAL 7042	UL 94 V-0	25	32	24,8	1 - 5	8	50
MBB0314X11	M25		Pelēks ●	RAL 7035							
MBB0314B11	M25		Melns ●								
MBB0320G11	M32	14 - 20	Pelēks ●	RAL 7042	UL 94 V-0	32	39	28,1	1 - 5	12	25
MBB0320X11	M32		Pelēks ●	RAL 7035							
MBB0320B11	M32		Melns ●								
MBB0326G11	M40	20 - 26	Pelēks ●	RAL 7042	UL 94 V-0	40	46	31,8	1 - 5	16,4	25
MBB0326X11	M40		Pelēks ●	RAL 7035							
MBB0326B11	M40		Melns ●								
MBB0335G11	M50	26 - 35	Pelēks ●	RAL 7042	UL 94 V-0	50	57	39,7	1 - 5	24	10
MBB0335X11	M50		Pelēks ●	RAL 7035							
MBB0335B11	M50		Melns ●								
MBB0345G11	M60	30 - 45	Pelēks ●	RAL 7042	UL 94 V-0	60	69	59,6	1 - 5	54	5
MBB0345X11	M60		Pelēks ●	RAL 7035							
MBB0345B11	M60		Melns ●								
MBB0360B11	M80	40 - 60	Melns ●		UL 94 V-0, eļļas izturīgs	80	89	78,2	1,2 - 5,2	110	5

Vairāk par materiāliem skatiet sadaļā Materiālu salīdzinājums 148. lpp.

T-GD un T-GDM kabeļa ievada blīvslēgi ir paredzēti pielietot vājstrāvas un zemsprieguma kabeļu kā arī dažāda veida cauruļu ievadu blīvēšanai. Piemēroti pielietojumam kā iekštelpās tā āra apstākļos. T-GD ievadi der atverēm ar PG izmēriem un T-GDM ievadi der atverēm ar metriskiem mm izmēriem.

Tehniskās specifikācija

- IP54 aizsardzība pret putekļiem un ūdens šļakatām no visiem virzieniem.
- Izgatavots no TPE materiāla
- Ugunsizturīgs UL 94 V-0
- Sienu biezums no 1 - 2 mm līdz 1,5 - 3 mm.
- Pieejams kabeļiem ar diametru no 9 līdz 69 mm
- Darba temperatūra no -40 °C līdz +100 °C



T-GD

Pasūtījuma kods	Tips	Kabeļa diametrs (mm)	Krāsa	Izmēri (mm)				Plāksnes biezums (mm)	Svars (g)	Iepakojums (gab.)
				A	B	C	D			
MBB0509B11	PG9	9	Melns ●	9	15,5	20	7	1 - 2	2	100
MBB0511B11	PG11	11	Melns ●	11	18,5	23	7	1 - 2	3	100
MBB0513B11	PG13.5	13,5	Melns ●	13,5	20,5	25	7	1 - 2	4	100
MBB0516B11	PG16	16	Melns ●	16	22,5	28	7	1 - 2	4	100
MBB0521B11	PG21	21	Melns ●	21	28	35	9	1 - 2	12	100
MBB0529B11	PG29	29	Melns ●	29	37	44	10	1 - 2	16	100
MBB0536B11	PG36	36	Melns ●	36	47	54	12	1,5 - 3	17	100
MBB0548B11	PG48	48	Melns ●	48	60	68	12	1,5 - 3	54	50
MBB0553B11	PG53	53	Melns ●	53	64	75	12	1,5 - 3	110	50
MBB0569B11	PG69	69	Melns ●	69	79	90	12	1,5 - 3	110	30

Vairāk par materiāliem skatiet sadaļā Materiālu salīdzinājums 148. lpp.

T-GDM

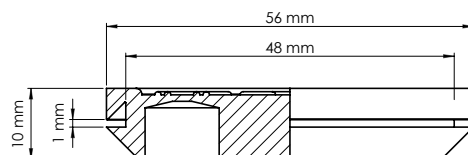
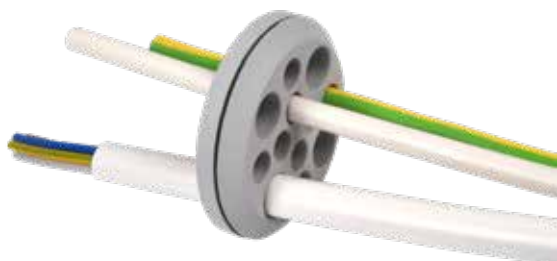
Pasūtījuma kods	Tips	Kabeļa diametrs (mm)	Krāsa	Izmēri (mm)				Plāksnes biezums (mm)	Svars (g)	Iepakojums (gab.)
				A	B	C	D			
MBB0609B11	M12	9	Melns ●	9	12,2	17	7	1 - 2	2	100
MBB0611B11	M16	11	Melns ●	11	16,2	21	7	1 - 2	3	100
MBB0613B11	M20	13,5	Melns ●	13,5	20,5	25	7	1 - 2	4	100
MBB0616B11	M25	16	Melns ●	16	25,2	31	7	1 - 2	4	100
MBB0621B11	M32	21	Melns ●	21	32,2	40	9	1 - 2	12	100
MBB0629B11	M40	29	Melns ●	29	40,2	48	10	1 - 2	16	100
MBB0636B11	M50	36	Melns ●	36	50,2	58	12	1,5 - 3	17	100
MBB0648B11	M60	48	Melns ●	48	60,2	68	12	1,5 - 3	54	50
MBB0653B11	M70	53	Melns ●	53	70,2	81	12	1,5 - 3	110	50
MBB0669B11	M80	69	Melns ●	69	80,2	91	12	1,5 - 3	110	30

Vairāk par materiāliem skatiet sadaļā Materiālu salīdzinājums 148. lpp.

Atsevišķie M-GD kabeļu ievada blīvslēgi ir paredzēti pielietot vājstrāvas un zemsprieguma kabeļu kā arī dažāda veida cauruļu ievadu blīvēšanai. Ievadi izgatavoti no TPE-S materiāla un ir piemēroti pielietojumam kā iekštelpās tā āra apstākļos. Ievadi der standarta M50 atverēm.

Tehniskās specifikācija

- IP54 aizsardzība pret putekļiem un ūdens šļakatām no visiem virzieniem.
- Izgatavots no EPDM materiāla
- Sienas biezums no 1 - 2 mm līdz 1,5 - 3 mm.
- Pieejams kabeļiem ar diametru no 3 līdz 16 mm
- Eksploatācijas temperatūra nespriegotam materiālam -40 °C līdz +100 °C



Pasūtījuma kods	Krāsa	Kabeļa diametrs	Svars (g)	Iepakojums (gab.)
MBB0712L11	Gaiši pelēks (RAL 7035)	8 x 9 mm un 4 x 13 mm	20	50
MBB0707L11	Gaiši pelēks (RAL 7035)	4 x 10 mm un 3 x 16 mm	20	50

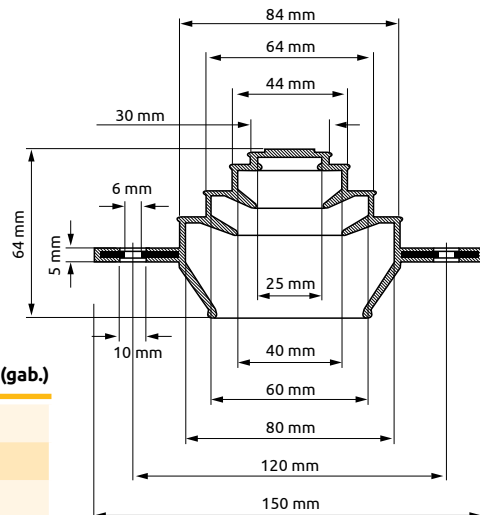
Vairāk par materiāliem skatiet sadaļā Materiālu salīdzinājums 148. lpp.

Atsevišķie kabeļu ievadu blīvslēgi M 20-80

Atsevišķie kabeļu ievada blīvslēgi M 20-80 ievadi ir paredzēti pielietot vājstrāvas un zemsprieguma kabeļu kā arī dažāda veida cauruļu ievadu blīvēšanai. Atsevišķie kabeļu ievada blīvslēgi M 20-80 ir lielisks risinājums kabeļiem ar lielāku diametru līdz 80 mm. Tie ir piemēroti pielietojumam kā iekštelpās tā āra apstākļos.

Tehniskās specifikācija

- Izgatavots no TPE materiāla
- Ugunsizturīgs UL 94 V-0
- Sienas biezums 1,5 - 3 mm.
- Pieejams kabeļiem ar diametru no 20 līdz 80 mm
- Eksploatācijas temperatūra nespriegotam materiālam -40 °C līdz +100 °C



Pasūtījuma kods	Krāsa	Klasifikācija	Svars (g)	Iepakojums (gab.)
MBA6N80G11	Pelēks (RAL 7042)		260	50
MBA6N80X11	Gaiši pelēks (RAL 7035)	UL 94 V-0	260	50
MBA6N80B11	Melns	UL 94 V-0, eļļas izturīgs	260	50

Vairāk par materiāliem skatiet sadaļā Materiālu salīdzinājums 148. lpp.

Kabeļu ievada plāksnes

Ātra un vienkārša

montāža

Divkārtšs blīvējums

atbilstoši IP65/66

UL94 V0 pašdzēses
opcijas pieejamas



MC (IP66/67) Kabeļu ievada plāksnes ir paredzētas kabeļu, bez pievienotiem konektoriem, ievadu noblīvēšanai. Montāža ar kabeļiem vai caurulēm tiek veikta ātri un viegli. Vienkārši izveidojiet nelielu caurumu plānajā membrānā un caurvadiet kabeļus vai caurules caur plātni. Saderīga ar standarta atveri FL21.

Tehniskās specifikācija

- IP kategorija: IP66 un IP67
- Materiāls: termoplastiskais elastomērs
- Pamatnes rāmja materiāls: galvanizēts tērauds
- Krāsa: melna vai pelēka (RAL7035)
- Degšanas klase: UL94-V0, pašdzēses opcija pieejama
- Temperatūra: -40 °C...+100 °C
- Īpašības: nesatur halogēnus, nesatur silikonu
- Montāžas veids: ar skrūvēm vai dībeļiem
- Skrūvju caurumu diametrs: 9,5 mm

Priekšrocības

- Ātra un vienkārša montāža
- Augsts kabeļa ievada blīvums
- Dubultā kabeļu blīvēšana IP66/IP67
- Lieliska IP aizsardzība, kad kabeļi ir izliekti
- Montāža pielietojot skrūves vai dībeļus
- Piemērots lietošanai gan iekštelpās, gan ārā

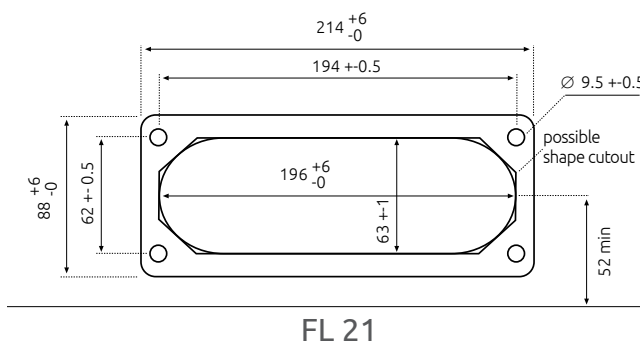
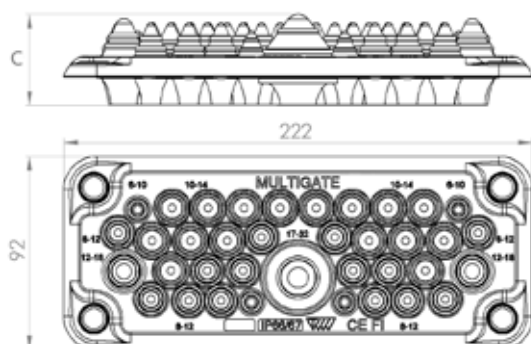


Apraksts	Iepakojums (gab.)	MC 3/7 (IP66/67)	MC 25/27 (IP66/67)	MC 35/37 (IP66/67)
Gaiši pelēks RAL 7035 Komplektā 4 plastmasas dībeļi	40	MBA1C07G11	MBA1C27G11	MBA1C37G11
Gaiši pelēks RAL 7035 UL 94 V-0 apstiprināts	60	MBA1N07X11	MBA1N27X11	MBA1N37X11
Melns UL 94 V-0 apstiprināts	60	MBA1N07B11	MBA1N27B11	MBA1N37B11

Tehniskie dati	MC 3/7 (IP66/67)	MC 25/27 (IP66/67)	MC 35/37 (IP66/67)
Darba temperatūra	-40 līdz +100 °C	-40 līdz +100 °C	-40 līdz +100 °C
Izmēri augstums C (mm)	76	43	43
Kabeļu skaits (gab) x kabeļu diametrs (mm) Diametrs (mm)	4 x 8 - 16 2 x 24 - 54 1 x 30 - 60 - -	4 x 5 - 7 4 x 8 - 12 13 x 10 - 14 4 x 14 - 20 2 x 20 - 26	4 x 6 - 10 14 x 8 - 12 16 x 10 - 14 2 x 12 - 18 1 x 17 - 32
Kopējais kabeļu skaits	7	27	37
Montāžas atveres izmērs	C - FL 21	C - FL 21	C - FL 21
Svars (g)	206	229	233

Montāžas dībeļi ir pieejami pēc pieprasījuma.
Vairāk par materiāliem skatiet sadaļā Materiālu salīdzinājums 148. lpp.

Kabeļu ieejas plāksņu un montāžas atveres izmēri



MC (IP65) kabeļu ieejas plātnes ir paredzētas kabeļu, bez pievienotiem konektoriem, ievadu noblīvēšanai. Montāža ar kabeļiem vai caurulēm tiek veikta ātri un viegli. Vienkārši izveidojiet nelielu caurumu plānajā membrānā un caurvadiet kabeļus vai caurules caur plātni. Saderīga ar standarta atveri FL21.

Priekšrocības

- Ātra un vienkārša montāža
- Augsts kabeļa ievada blīvums
- Dubultā kabeļu blīvēšana IP65
- Higiēniskais dizains – bez netīrumus
- savācošiem padziļinājumiem
- Montāža pielietojot skrūves vai dībeļus
- Piemērots lietošanai gan iekštelpās, gan ārā



MC3 (IP65)



MC 25 (IP65)



MC 35 (IP65)

Gaiši pelēks RAL 7035 Komplektā 4 plastmasas dībeļi	●	MBA1C03L11	MBA1C25L11	MBA1C35L11
Melns	●	MBA1N03A11	MBA1N25A11	MBA1N35A11
Melns, UL94 V0, eļļas izturīgs	●	MBA1N03B11	MBA1N25B11	MBA1N35B11

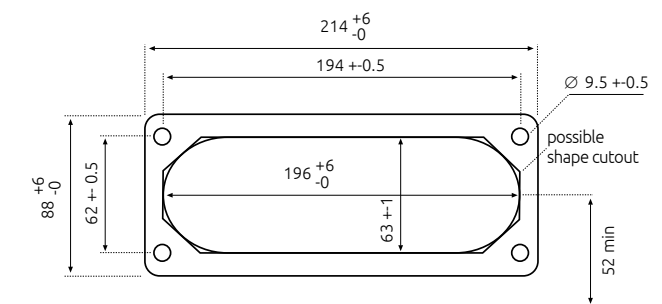
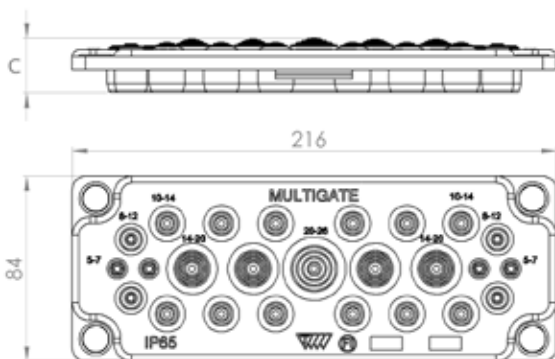
Tehniskie dati

Darba temperatūra	-40 līdz +100° C	-40 līdz +100° C	-40 līdz +100° C
Izmēri (mm)	214 x 82	216 x 84	216 x 84
Kabeļu skaits (gab) x kabeļu diametrs (mm)	4 x 8 - 12 (IP54) 2 x 24 - 54 (IP65)	4 x 5 - 7 4 x 8 - 12 12 x 10 - 14 4 x 14 - 20 1 x 20 - 26	2 x 6 - 10 14 x 7 - 12 16 x 10 - 14 2 x 12 - 18 1 x 17 - 32
Diametrs (mm)	1 x 30 - 60 (IP65) -	-	-
Kopējais kabeļu skaits	7	25	35
Montāžas atveres izmērs	C - FL 21	C - FL 21	C - FL 21
Svars (g)	199	230	220
Iepakojums (gab.)	100	100	100

Montāžas dībeļi ir pieejami pēc pieprasījuma.

Vairāk par materiāliem skatiet sadaļā Materiālu salīdzinājums 148. lpp.

Kabeļu ieejas plāksņu un montāžas atveres izmēri



FL 21

MC4 (IP65)

MC 4 (IP65) kabeļu ieejas plātnes ir paredzētas kabeļu, bez pievienotiem konektoriem, ievadu noblīvēšanai MC 4 (IP65) montāža ar kabeļiem vai caurulēm tiek veikta ātri un viegli. Vienkārši izveidojiet nelielu caurumu plānajā membrānā un caurvadiet kabeļus vai caurules caur plātni

Priekšrocības

- Ātra un vienkārša montāža
- Augsts kabeļa ievada blīvums
- Dubultā kabeļu blīvēšana IP65
- Higiēnisks dizains – bez netīrumus savācošiem padziļinājumiem
- Montāža pielietojot skrūves vai dībeļus
- Piemērots lietošanai gan iekšējās, gan ārējās

Nerūsējošā tērauda stiebrojuma rāmis novērš induktīvās virpuļstrāvas, kuras var radīt kabeļi



Tehniskās specifikācija

- IP kategorija: IP65
- Materiāls: termoplastiskais elastomērs
- Pamatnes rāmja materiāls: galvanizēts tērauds
- Krāsa: melna
- Degšanas klase: UL94-V0, pašdzēses opcija pieejama
- Pieejama eļļas izturīga opcija
- Temperatūra: -40 °C...+100 °C
- Īpašības: nesatur halogēnus, nesatur silikonu
- Montāžas veids: ar skrūvēm vai dībeļiem
- Skrūvju caurumu diametrs: 9,5 mm

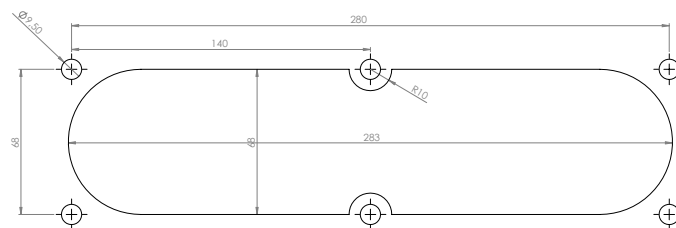
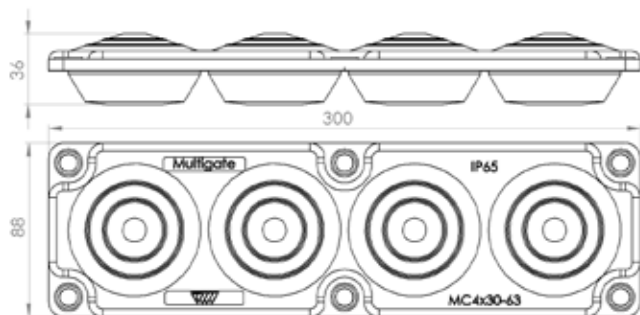


MC4 (IP65)

Melns, UL 94 V-0 apstiprināts	●	MBA1F04B11
Tehniskie dati		
Darba temperatūra	-40 līdz +100° C	
Kabeļu skaits (gab) x kabeļu diametrs (mm) Diametrs (mm)	4 x 30 - 63 mm	
Kopējais kabeļu skaits	4	
Montāžas atveres izmērs	283 x 68 mm	
Svars (g)	258	
Iepakojums (gab.)	50	

Vairāk par materiāliem skatiet sadaļā Materiālu salīdzinājums 148. lpp.

Kabeļu ieejas plākšņu un montāžas atveres izmēri



MC 10 (IP55) kabeļu ieejas plātnes ir paredzētas kabeļu, bez pievienotiem konektoriem, ievadu noblīvēšanai MC 10 (IP55) montāža ar kabeļiem vai caurulēm tiek veikta ātri un viegli. Vienkārši izveidojiet nelielu caurumu plānajā membrānā un caurvadiet kabeļus vai caurules caur plātņi Saderīga ar standarta atveri FL21

Priekšrocības

- Ātra un vienkārša montāža
- Augsts kabeļa ievada blīvums
- Lieliska IP aizsardzība, kad kabeļi ir izliekti
- Montāža pielietojot skrūves vai dībeļus
- Piemērots lietošanai gan iekštelpās, gan ārā

Tehniskās specifikācija

- IP kategorija: IP55
- Materiāls: termoplastiskais elastomērs (TPE)
- Pamatnes rāmja materiāls: ar stikla šķiedru pastiprināts polipropilēns (PP-GF)
- Krāsa: pelēka (RAL7035)
- Temperatūra: -40 °C...+100 °C
- Īpašības: nesatur halogēnus, nesatur silikonu
- Montāžas veids: ar skrūvēm vai dībeļiem



MC 10 (IP55)

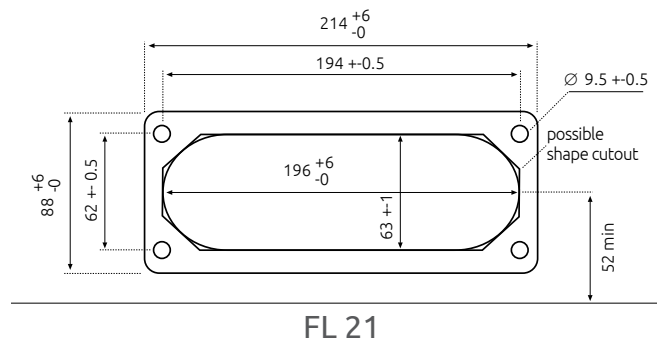
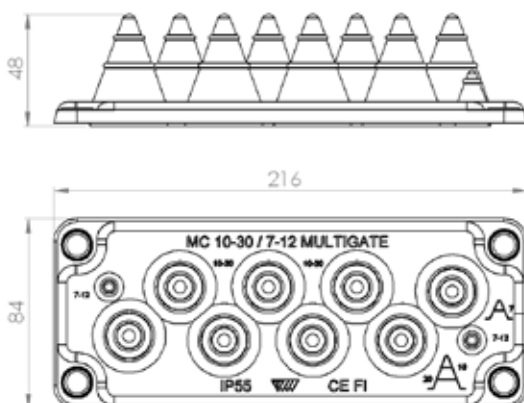
Gaiši pelēks, RAL 7035 UL 94 V-0 apstiprināts	●	MBA1N10X11
--	---	------------

Tehniskie dati

Darba temperatūra	-40 līdz +100 °C
Kabeļu skaits (gab) x kabeļu diametrs (mm) Diametrs (mm)	2 x 7 - 12 8 x 10 - 30
Kopējais kabeļu skaits	10
Montāžas atveres izmērs	C - FL 21
Svars (g)	200
Iepakojums (gab.)	100

Montāžas dībeļi ir pieejami pēc pieprasījuma.
Vairāk par materiāliem skatiet sadaļā Materiālu salīdzinājums 148. lpp.

Kabeļu ieejas plākšņu un montāžas atveres izmēri



LMC (IP44, 54) kabeļu ieejas plātnes ir paredzētas kabeļu, bez pievienotiem konektoriem, ievadu noblīvēšanai LMC (IP44, 54) montāža ar kabeļiem vai caurulēm tiek veikta ātri un viegli. Vienkārši izveidojiet nelielu caurumu plānajā membrānā un caurvadiet kabeļus vai caurules caur plātni Saderīga ar standarta atveri FL21

Priekšrocības

- Ātra un vienkārša montāža
- Augsts kabeļa ievada blīvums
- Lieliska IP aizsardzība, kad kabeļi ir izliekti
- Montāža pielietojot skrūves vai dībeļus
- Piemērots lietošanai iekštelpās
- un izmantošanai ārpus telpām

Tehniskās specifikācija

- IP kategorija: IP44, IP54
- Materiāls: termoplastiskais elastomērs
- Pamatnes rāmja materiāls: galvanizēts tērauds
- Krāsa: pelēka (RAL7035)
- Degšanas klase: UL94-V0, pašdzēses opcija pieejama
- Temperatūra: -40 °C...+90 °C
- Īpašības: nesatur halogēnus, nesatur silikonu
- Montāžas veids: ar skrūvēm vai dībeļiem
- Skrūvju caurumu diametrs: 9,5 mm



LMC 14 (IP54)

LMC 25 (IP54)

LMC 51 (IP55)

LMC 35 (IP44)

Gaiši pelēks RAL 7035 Lielapjoma iepakojums bez dībeļiem	●	MBA3N14L11	MBA3N25L11	MBA3N51L11	MBA3N35L11
Gaiši pelēks RAL 7035 Atsevišķs iepakojums ar dībeļiem	●	MBA3C14L11	MBA3C25L11	MBA3C51L11	MBA3C35L11
Gaiši pelēks RAL 7035 UL 94 V-0 apstiprināts	●	MBA3N14X11	MBA3N25X11	MBA3N51X11	-

Tehniskie dati

Darba temperatūra	-40 līdz +100 °C	-40 līdz +100 °C	-40 līdz +100 °C	-40 līdz +100 °C
Kabeļu skaits (gab) x kabeļa diametrs (mm)	5 x 10 - 14 4 x 14 - 18 3 x 14 - 22 2 x 24 - 54 -	2 x 3.5 - 11 5 x 10 - 14 12 x 14 - 18 5 x 14 - 22 1 x 14 - 35	50 x 7 - 13 1 x 15 - 25 - - -	1 x 15 - 32 2 x 12 - 18 16 x 10 - 14 14 x 7 - 12 2 x 6 - 10
Kopējais kabeļu skaits	14	25	51	35
Montāžas atveres izmērs	C - FL 21	C - FL 21	C - FL 21	C - FL 21
Svars (g)	199	201	205	220
Iepakojums (gab.)	100	100	100	100
Platums (B) / Augstums (C) / Garums (A) (mm)	222 / 92 / 30	222 / 92 / 30	222 / 92 / 30	214 / 84 / 9,5

Montāžas dībeļi ir pieejami pēc pieprasījuma. Vairāk par materiāliem skatiet sadaļā Materiālu salīdzinājums 148. lpp.

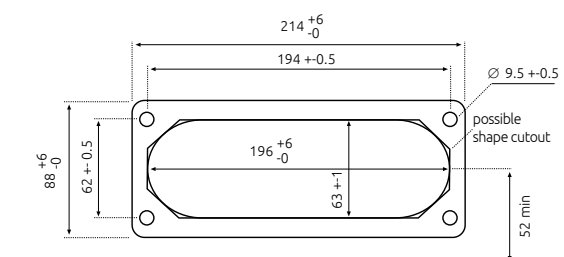
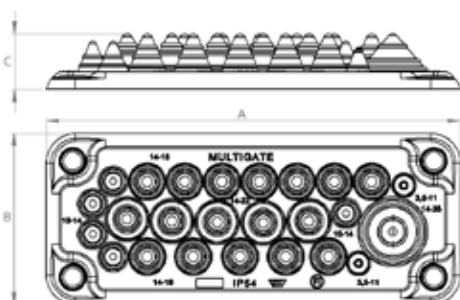
Dībeļi (4 gab.)

Produkta kods

MBA7300G11



Kabeļu ieejas plāksņu un montāžas atveres izmēri



MC 16 (IP54) kabeļu ieejas plātnes ir paredzētas kabeļu, bez pievienotiem konektoriem, ievadu noblīvēšanai MC 16 (IP54) montāža ar kabeļiem vai caurulēm tiek veikta ātri un viegli. Vienkārši izveidojiet nelielu caurumu plānajā membrānā un caurvadiet kabeļus vai caurules caur plātni. Apgriežamā ievada plātne MC 16 ir izmantojama divos veidos. Kad ievada plātne tiek izmantota "fasāde" uz augšu, tā kalpo kā standarta IP54 kabeļu ievads. Ja tiek izmantota ievada plātnes pretējā puse tā darbojas kā cauruļu ievads. Caurules nostiprinās ievada plātnē pateicoties ievada plātnes mīkstā materiāla spiedienam. Saderīga ar standarta atveri FL21

Priekšrocības

- Ātra un vienkārša montāža
- Augsts kabeļa ievada blīvums
- Lieliska IP aizsardzība, kad kabeļi ir izliekti
- Montāža pielietojot skrūves vai dībeļus
- Piemērots lietošanai gan iekšējās, gan ārējās

Tehniskā specifikācija

- IP kategorija: IP55
- Materiāls: termoplastiskais elastomērs (TPE)
- Pamatnes rāmja materiāls: ar stikla šķiedru pastiprināts
- polipropilēns (PP-GF)
- Krāsa: pelēka (RAL7035)
- Temperatūra: -40°C...+100°C
- Īpašības: nesatur halogēnus, nesatur silikonu
- Montāžas veids: ar skrūvēm vai dībeļiem
- Skrūvju caurumu diametrs: 9,5 mm



MC 16 (IP54)

Gaiši pelēks, RAL 7035 Komplektā 4 plastmasas dībeļi	●	MBA1C16L11
---	---	------------

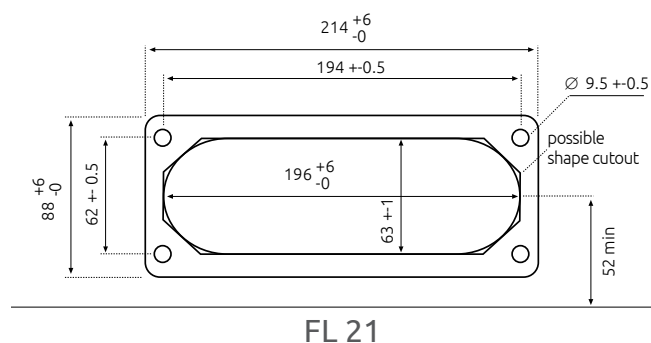
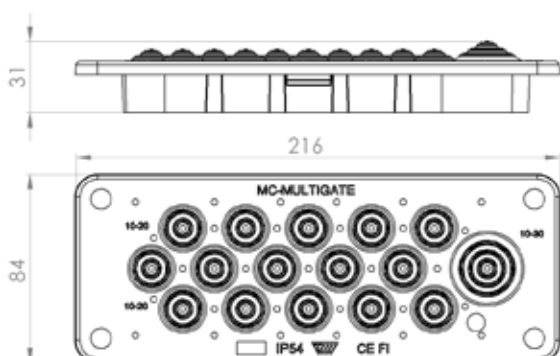
Tehniskie dati

Darba temperatūra	-40 līdz +100 °C
Kabeļu skaits (gab) x kabeļu diametrs (mm) Diametrs (mm)	15 x 10 - 20 1 x 10 - 30
Kopējais kabeļu skaits	16
Montāžas atveres izmērs	C - FL 21
Svars (g)	120
Iepakojums (gab.)	80

Montāžas dībeļi ir pieejami pēc pieprasījuma.

Vairāk par materiāliem skatiet sadaļā Materiālu salīdzinājums 148. lpp.

Kabeļu ieejas plākšņu un montāžas atveres izmēri



- MB (IP55, 66/67) kabeļu ieejas plātnes ir paredzētas kabeļu, bez pievienotiem konektoriem, ievadu noblīvēšanai
- MB (IP55, 66/67) montāža ar kabeļiem vai caurulēm tiek veikta ātri un viegli. Vienkārši izveidojiet nelielu caurumu plānajā membrānā un caurvadiet kabeļus vai caurules caur plātni
- Piemērots FL13 standarta izgriezumiem.

Priekšrocības

- Ātra un vienkārša montāža
- Augsts kabeļa ievada blīvums
- Dubultā kabeļu blīvēšana IP66/IP67
- Lieliska IP aizsardzība, kad kabeļi ir izliekti
- Montāža pielietojot skrūves vai dībeļus
- Piemērots lietošanai gan iekštelpās, gan ārā

Tehniskās specifikācija

- IP kategorija: IP55, IP66 un IP67
- Materiāls: termoplastiskais elastomērs
- Pamatnes rāmja materiāls: galvanizēts tērauds
- Krāsa: balta vai pelēka (RAL7035)
- Degšanas klase: UL94-V0, pašdzēses opcija pieejama
- Temperatūra: -40°C...+100°C
- Īpašības: nesatur halogēnus, nesatur silikonu
- Montāžas veids: ar skrūvēm vai dībeļiem
- Skrūvju caurumu diametrs: 7 mm



MB 4/10 (IP55)*



MB 5/11 (IP66/67)*

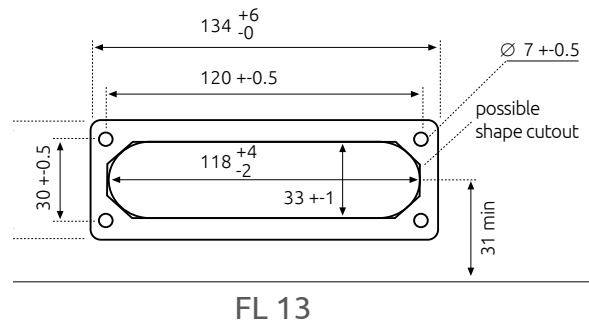
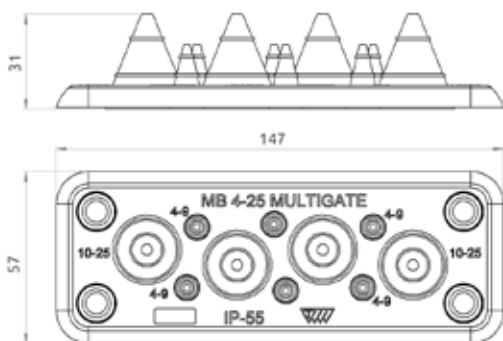
Gaiši pelēks RAL 7035	●	-	MBA2N11L11
Gaiši pelēks RAL 7035 UL 94 V-0 apstiprināts	●	MBA2N10W11	MBA2N11X11
White UL 94 V-0 apstiprināts	○	MBA2N12W11	-

Tehniskie dati

Darba temperatūra	-40 līdz +100 °C	-40 līdz +100 °C
Kabeļu skaits (gab) x kabeļu diametrs (mm) Diametrs (mm)	4 x 10 - 25 6 x 4 - 9 - -	4 x 5 - 7 3 x 7 - 10 2 x 10 - 14 2 x 15 - 30
Kopējais kabeļu skaits	10	11
Montāžas atveres izmērs	B - FL 13	B - FL 13
Svars (g)	68	86
Iepakojums (gab.)	200	200

* Mazākai montāžas atverei (izmērs B).
Vairāk par materiāliem skatiet sadaļā Materiālu salīdzinājums 148. lpp.

Kabeļu ieejas plāksņu un montāžas atveres izmēri



Tips	Garums (A)	Platums (B)	Augstums (C)
MB (IP55, 66/67)			
MB 4/10 (IP55)	146	56	31
MB 5/11 (IP66/67)	147	57	42

MHF sērijas pastiprinātās plastmasas kabeļu ieejas plāksnes ir piemērotas kabeļiem un dažāda veida caurulēm. Tās ir piemērotas standarta 10/16/24 polu rūpniecības savienotāju izgriezuma izmēriem, nav nepieciešamas atsevišķas blīves.

Šīs kabeļu ievades plāksnes nodrošina pilnīgu aizsardzību pret putekļu un ūdens iekļūšanu no visiem virzieniem, pateicoties IP aizsardzības klasei IP66 un ir piemērotas lietošanai gan iekštelpās, gan ārpus tām. Materiāli ir pašdzēsē (UL94 V0) un nesatur halogēnus, kabeļu ievades plāksņu ārējās malas ir plakanas, tāpēc tās ir piemērotas medicīnas un pārtikas rūpniecībai, jo tās ir viegli tīrāmas.












Tehniskās specifikācija


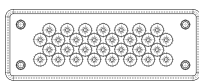

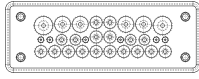
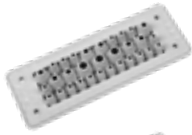


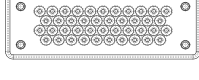
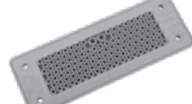
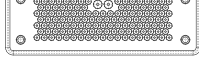
- IP kategorija: IP66
- Membrānas materiāls: termoplastisks elastomērs
- Rāmja materiāls: ar stikla šķiedru pastiprināts polipropilēns
- Krāsa: pelēka (RAL7035) vai melna (RAL9005)
- Ugunsdrošības klase: UL94 V0
- Temperatūra: -40 °C...+90 °C
- Īpašības: nesatur halogēnus, nesatur silikonu
- Montāžas veids: ar skrūvēm vai dībeļiem
- Skrūvju caurumu diametrs: 4,2 mm

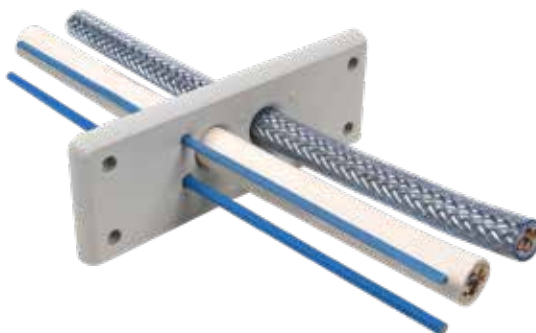
Priekšrocības

- Augsts kabeļa ievada blīvums
- Pašdzēsē plastmasa
- Dubultā kabeļu blīvēšana IP66
- Higijēnisks dizains – bez netīrumus savācošiem padziļinājumiem
- Montāža pielietojot skrūves vai dībeļus
- Piemērots lietošanai gan iekštelpās, gan ārā



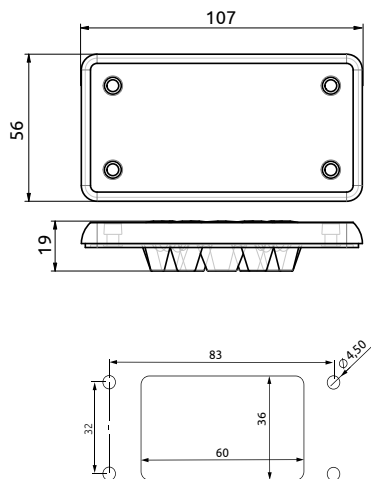
Rasējums	Nosaukums	Produkta kods	Kabeļu skaits x diametrs	Svars (g)	Atveres izmērs
	MH10 F12-1	● MBA8N12X10 ● MBA8N12B10	5 x 3 - 7 4 x 5 - 10 2 x 7 - 13 1 x 9 - 16	48	B10
	MH16 F17-1	● MBA8N17X16 ● MBA8N17B16	12 x 3 - 7 5 x 7 - 13	59	B16
	MH24 F17-2	● MBA8N17X24 ● MBA8N17B24	6 x 3 - 7 6 x 5 - 10 5 x 9 - 16	64	B24
	MH24 F17-3	● MBA8N17X10 ● MBA8N17B10	4 x 3 - 7 12 x 7 - 20 1 x 10 - 20	59	B24
	MH24 F19-1	● MBA8N19X24 ● MBA8N19B24	5 x 1,5 - 3 10 x 3,2 - 6,5 4 x 16 - 22	71	B24
	MH24 F20-1	● MBA8N20X24 ● MBA8N20B24	6 x 1,5 - 3 14 x 7,2 - 12	71	B24
	MH24 F22-1	● MBA8N22X24 ● MBA8N22B24	15 x 3 - 7 4 x 4,5 - 10 3 x 15 - 20"	65	B24
	MH24 F23-1	● MBA8N23X24 ● MBA8N23B24	4 x 1,5 - 3 4 x 3,2 - 6,3 10 x 4 - 7,5 1 x 5,5 - 10,5 1 x 8 - 12,5 3 x 12 - 16,2"	71	B24
	MH24 F23-2	● MBA8N24X24 ● MBA8N24B24	4 x 1,5 - 3 6 x 3,2 - 6,3 2 x 4 - 7,5 1 x 5,5 - 10,5 10 x 8 - 12,5	71	B24
	MH24 F27-1	● MBA8N27X24 ● MBA8N27B24	12 x 3 - 7 10 x 4,5 - 10 5 x 7 - 13	70	B24
	MH24 F30-1	● MBA8N30X10 ● MBA8N30B10	30 x 3 - 8	71	B24

Rasējums	Nosaukums	Produkta kods	Kabeļu skaits x diametrs	Svars (g)	Atveres izmērs
 	MH24 F30-2	● MBA8N30X24 ● MBA8N30B24	8 x 1,5 - 3 8 x 3,2 - 5,5 6 x 4 - 7,5 6 x 5 - 8,5 2 x 9,5 - 14,5	71	B24
 	MH24 F30-3	● MBA8N32X24 ● MBA8N32B24	6 x 1,5 - 3 4 x 3,2 - 6,3 14 x 4 - 7,5 2 x 8 - 12,5	71	B24
 	MH24 F31-1	● MBA8N31X24 ● MBA8N31B24	20 x 3,2 - 6,5 8 x 5 - 10,2 3 x 7,5 - 12	71	B24
 	MH24 F42-1	● MBA8N42X24 ● MBA8N42B24	42 x 3,2 - 6,5	71	B24
 	MH24 F125-1	● MBA8N125X24 ● MBA8N125B24	123 x 1,5 - 3 2 x 2,5 - 5	71	B24

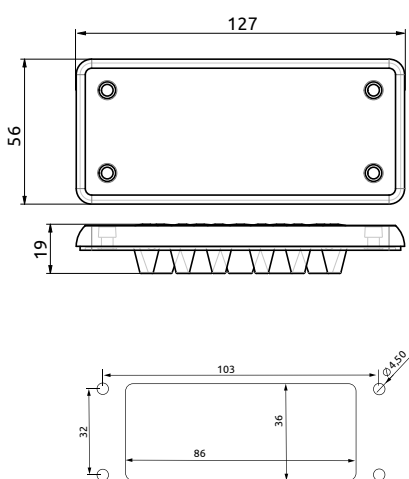


Izmēri

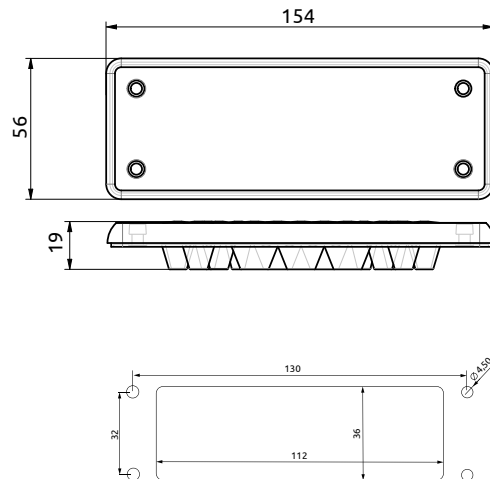
MH10



MH16



MH24



Kabeļa/ caurules diametrs	MH-10 F12-1	MH-16 F17-1	MH-24 F17-2	MH-24 F17-3	MH-24 F22-1	MH-24 F27-1	MH-24 F30-1	MH-24 F19-1	MH-24 F20-1	MH-24 F23-1	MH-24 F23-2	MH-24 F30-2	MH-24 F30-3	MH-24 F31-1	MH-24 F42-1	MH24 F125-1
1.5-3 mm								5	6	4	4	8	6			123
2.5-5mm																2
3-7 mm	5	12	6	4	15	12										
3-8 mm							30									
3.2-5.5 mm												8				
3.2-6.3 mm										4	6		4			
3.2-6.5 mm								10						20	42	
4-7.5 mm										10	2	6	14			
4.5-10 mm					4	10										
5-8.5 mm												6				
5-10 mm	4		6													
5-10.2 mm														8		
5.5-10.5 mm										1	1					
7-13 mm	2	5				5										
7-20 mm				12												
7.2-12 mm									14							
7.5-12 mm														3		
8-12.5 mm										1	10		2			
9-16 mm	1		5													
9.5-14.5 mm												2				
10-20 mm				1												
12-16.2 mm										3						
15-20 mm					3											
16-22 mm								4								



Kabeļa ievada plāksne RMC (IP65)

Patentu gaidošs risinājums

Ļoti ātrs, precīzs un vienkāršs veids kā noblīvēt kabeļu ievadus

Nav jālieto šķēres, knaibles, nāžus vai citus instrumentus



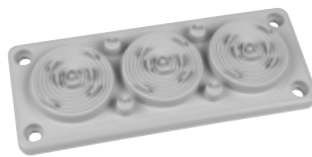
- Kabeļu ievada blīvējuma plāksne, ko izmanto kā ieejas punktu elektriskajā sadalnē; korpusa sienas biezums var būt robežās no 1 līdz 4 mm
- Paredzēts izmantot ar dažādiem vājstrāvas un zemsprieguma kabeļu izmēriem
- Piemērots skarbiem rūpnieciskiem apstākļiem iekštelpās, kā arī ekstrēmiem klimatiskajiem apstākļiem ārā

Priekšrocības

- Katram kabeļa ieejas punktam ir cilpiņa, ko var atdalīt, lai izveidotu atveri ātrai ievietošanai un izvilkšanai bez griešanas knaiblēm, nažiem vai citiem instrumentiem
- Reljefēti, apaļi ieejas punkti garantē precīzu, tīru un izturīgu blīvējumu ap kabeli; nav nepieciešami blīvslēgi vai papildus ievadi
- Ar kompaktiem izmēriem tiek panākta augsta noblīvējuma pakāpe

Tehniskās specifikācija

- Ievada membrāna izgatavota no termoplastiska elastomēra (TPE) ar polipropilēna stikla šķiedras stiebrojumu (PP-GF)
- Kabeļu ievadi ar dažādu šķērsriezuma diametru
- Pieejams divās krāsās: melna un gaiši pelēka (RAL7035)
- Atbilst FL21 standarta izmēra atverei
- Montāžai izmantojamas standarta M8 skrūves (nav iekļautas komplektā)
- Augsta IP65 aizsardzība pret putekļu un ūdens iekļūšanu
- Pašdzēses pakāpe saskaņā ar UL 94 V-0
- Apkārtējās vides temperatūras diapazons (materiāls bez spriedzes): -40 °C...+90 °C



RMC 3 (IP65)



RMC 17 (IP65)

Pelēks (RAL 7035)	●	MBA9N07X11	MBA1N17X11
Melns (RAL 9005)	●	MBA9N07B11	MBA1N17B11

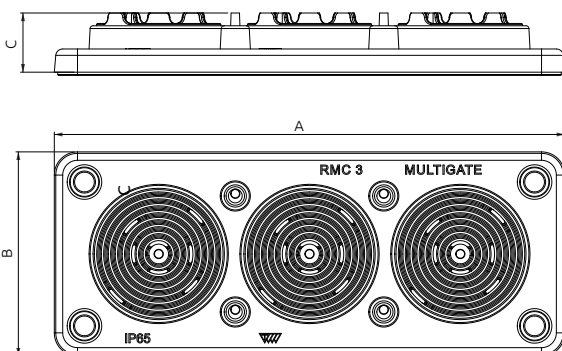
Tehniskie dati

Kabeļu skaits (gab.) x kabeļa diametrs (mm)	4 x 7-10 3 x 12-57	4 x 5-7 2 x 10-12 2 x 12-15 9 x 10-30
Kopējais kabeļu skaits	7	17
Izmēri A / B / C (mm)	220 / 88 / 25,5	220 / 88 / 25,5
Klasifikācija	UL 94 V-0	UL 94 V-0
Svars (g)	131	134
Iepakojums (gab.)	100	100

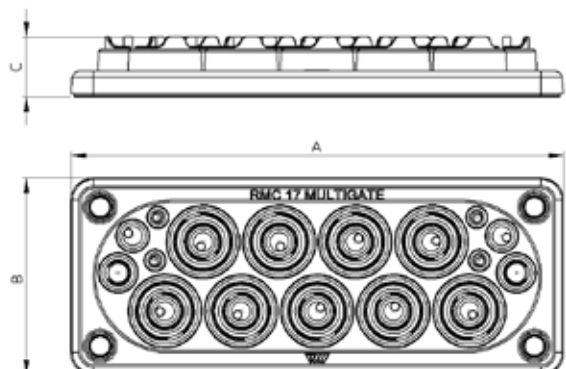
Vairāk par materiāliem skatiet sadaļā Materiālu salīdzinājums 148. lpp.

Izmēri

RMC 3



RMC 17



- Izmanto kā ieejas punktu elektriskajā sadalnē; sienas biezums var svārstīties no 1-3,5 mm
- Paredzēts izmantot ar dažādiem vājstrāvas un zemsprieguma kabeļu izmēriem
- Piemērots skarbiem rūpnieciskiem apstākļiem iekštelpās, kā arī ekstrēmām klimatiskajiem apstākļiem ārā

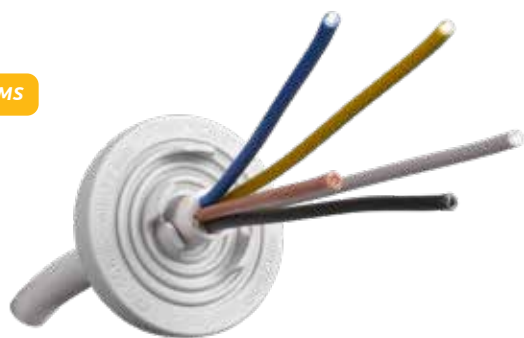
Priekšrocības

- Katram RGD ir vairāki kabeļa ievades punkti – cilpas, kuras var atdalīt, lai izveidotu atveri ātrai kabeļa ievietošanai un izvilkšanai, neizmantojot knaibles, nažus vai citus instrumentus.
- Katrai cilnei blakus ir uzrakstīts tai atbilstošā kabeļa diametra marķējums
- Reljefēti, apaļi ieejas punkti garantē precīzu, tīru un izturīgu blīvējumu ap kabeli; nav nepieciešami blīvslēgi vai papildus ievadi

Tehniskās specifikācija

- Izgatavots no termoplastiska elastomēra (TPE)
- Izstrādāts atbilstoši M40, M50 un M60 izmēra izgriezumiem un diametra diapazonam no 10 līdz 54 mm:
 - o M40: 10-34 mm kabelis
 - o M50: 12-44 mm kabelis
 - o M60: 12-54 mm kabelis
- Pieejams divās krāsās: melna un gaiši pelēka (RAL7035)
- Augsta IP64 aizsardzība pret putekļu un ūdens iekļūšanu
- Pašdzēses pakāpe saskaņā ar UL 94 V-0
- Apkārtējās vides temperatūras diapazons (materiāls bez slodzes): -40 °C...+100 °C

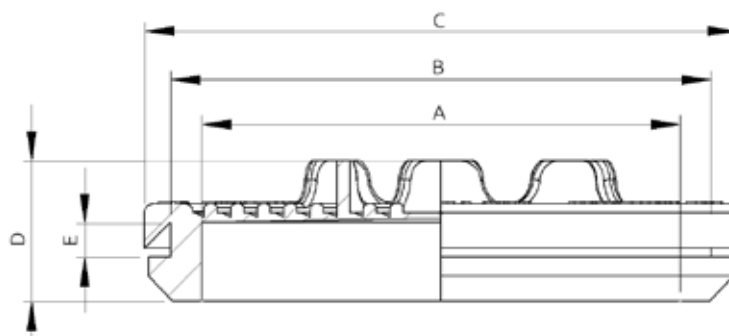
JAUNUMS



Pasūtījuma kods	Tīps	Kabeļa diametrs (mm)	Krāsa	Nokrāsa	Klasifikācija	Izmēri (mm)					Svars (g)	Iepakojums (gab.)
						A	B	C	D	E		
MBB0540X11	T-RGDM 40	10-34	Pelēks ●	RAL 9035	UL 94 V-0	34 mm	40 mm	47 mm	16 mm	1,5-3 mm	10	400
MBB0540B11			Melns ●	RAL 7005	UL 94 V-0							
MBB0550X11	T-RGDM 50	12-44	Pelēks ●	RAL 9035	UL 94 V-0	44 mm	50 mm	57 mm	16 mm	1,5-3 mm	13,2	250
MBB0550B11			Melns ●	RAL 7005	UL 94 V-0							
MBB0560X11	T-RGDM 60	12-54	Pelēks ●	RAL 9035	UL 94 V-0	54 mm	60 mm	67 mm	16 mm	1,5-3 mm	16,4	200
MBB0560B11			Melns ●	RAL 7005	UL 94 V-0							

Vairāk par materiāliem skatiet sadaļā Materiālu salīdzinājums 148. lpp.

Izmēri



Pārdalāmie kabeļa ievada blīvslēgi

Pārdalāmie kabeļa ievada blīvslēgi ir kompakta sistēma ar kuru noblīvēt kabeļus ar pievienotiem konektoriem vai spraudņiem

**Pievienotu
kabeļu
ievadīšanai**

UL 94 V-0

Neatstāj

**iespaidu
uz garantiju**

jau pievienotajiem kabeļu
savienojumiem



Pārdalāmie ievadi kabeļiem ar pievienotiem konektoriem

Bieži kabeļiem jau ir klāt konektori un šos savienotājus nevar noņemt un atkārtoti pievienot. Datu kabeļus, HDMI un citus irgrūti vai neiespējami pievienot pie jau uzmontētas sadalnes. Sadalāmie multi ievadi ir risinājums, kas ļauj uzstādīt kabeļus kopā ar savienotājiem un dod iespēju kabeļus nomainīt atbilstoši vajadzībām. Izvēloties pārdalāmos multi ievadus varēsiet veikt ātru, drošu un universālu pieslēgšanos.

Pārdalāmie ievada blīvslēgi MC un SCG ir paredzēti pielietot vājstrāvas un zemsprieguma kabeļiem, kā arī dažāda veida caurulēm.

Pārdalāmie ievada blīvslēgi MC un SCG ir jauna veida ievadi, kas izgatavoti no dažādu tipu polimēriem (TPE un PP-GF), kas ir pastiprināti ar tajos ietrādātu plastmasas un metāla daļu.

Tie atbilst IP55 aizsardzības klases prasībām, un tiem nav nepieciešamas papildu blīves vai ieliktņi. Tas padara to lietošanu ļoti vienkāršu un nodrošina daudz priekšrocību kompaktai montāžai.

Pārdalāmie multi ievadi MC un SCG pielietojami iekštelpās un āra apstākļos temperatūras robežās no -40 °C... +90 °C.

Vairāk par materiāliem skatiet sadaļā Materiālu salīdzinājums 148. lpp.



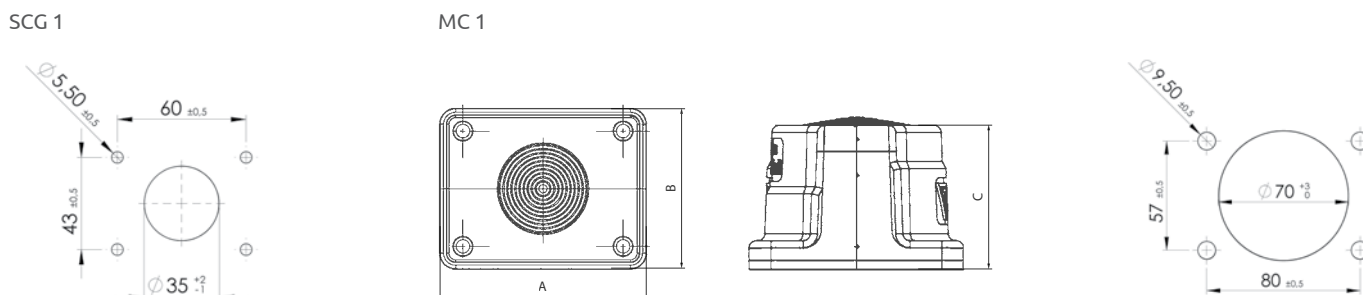
SCG 1x3-35 (IP55)

SCG 2x3-35 (IP55)

Meln UL 94 V-0	●	MBA4N01B11	MBA4N02B11
Tehniskie dati			
Darba temperatūra		-40 - +90	-40 - +90
Izmēri (A / B / C) (mm)		77 / 60 / 40	136 / 60 / 40
Kabeļu skaits (gab) x kabeļu diametrs (mm) Diametrs (mm)		1 x 3-35	2 x 3-35
Kopējais kabeļu skaits		1	2
Montāžas atveres izmērs		SCG 1	SCG 2
Svars (g)		160	263
Iepakojums (gab.)		100	50

* Tikai kabeļiem bez savienotājiem.

Izmēri





MC 1x8-64 (IP55)

MC 2x8-64 (IP55)

Melns UL 94 V-0	●	MBA4N19B11	MBA4N28B11
Melns	●	MBA4N18B11	-

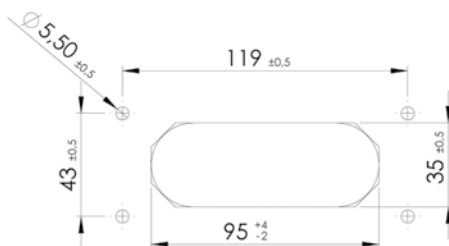
Tehniskie dati

Darba temperatūra	-40 - +90	-40 - +90
Izmēri (A / B / C) (mm)	123 / 93 / 75	222 / 93 / 75
Kabeļu skaits (gab) x kabeļu diametrs (mm) Diametrs (mm)	1 x 8 - 64	2 x 8 - 64
Kopējais kabeļu skaits	1	2
Montāžas atveres izmērs	MC 1	MC 2
Svars (g)	870	870
Iepakojums (gab.)	15	10

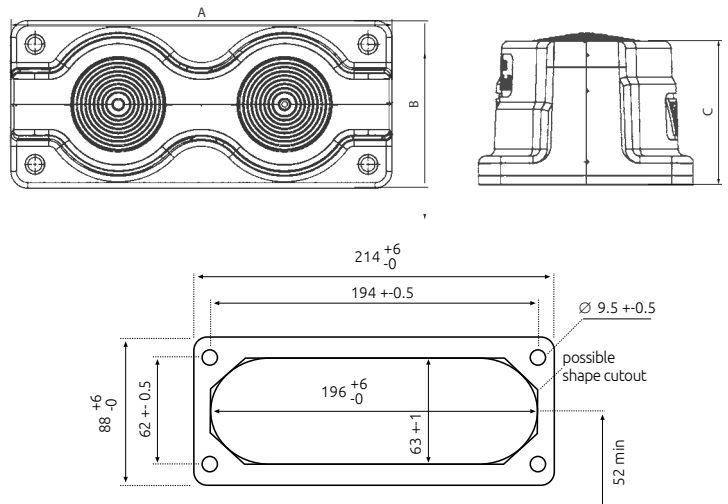
* Tikai kabeļiem bez savienotāja

Izmēri

SCG 2



MC 2



Skrūvējamie kabeļu uzgaļi līdz 12kV

| Spriegumam līdz 12kV

| Piemērots Al un Cu vadītājiem

Sertificēts saskaņā ar

| **EN61238-1 A klasi**



Skrūvējamie kabeļu uzgaļi izmanto alumīnija un vara vadītāju pievienošanai spriegumam līdz 12 kV.

Priekšrocības

- Notrūkstošo skrūvju galvu tehnoloģija ļauj uzstādīt uzgaļus, izmantojot parasto uzgriežņu atslēgu, nav nepieciešamas kabeļu uzgaļu preses vai citi speciāli instrumenti.
- Skrūvējamie uzgaļi var izmantot plašā diapazonā dažādu šķēsgriezumu vadītājiem, sākot no mazāka šķēsgriezuma līdz lielam.
- Speciāli izstrādāti alumīnija uzgaļu korpusi ir izgatavoti no augstas stiprības alumīnija sakausējuma ar alvas pārklājumu, lai tos varētu izmantot ar alumīnija un vara vadītājiem.
- Alumīnija un alvota misiņa skrūves ir konstruētas tā, lai skrūves galvas notrūktu pie vajadzīgā griezes momenta tādējādi garantējot labu elektrisko kontaktu.
- Skrūves ir apstrādātas ar speciālu pretoksidācijas smērvielu, lai nodrošinātu eļļošanu un novērstu visa veida oksidēšanos elektriskā kontakta vietās.
- Visas Morek skrūvējamie uzgaļi ir ūdensnecaurlaidīgi un piemēroti uzstādīšanai iekštelpās un ārpus tām, lai tos izmantotu ar cietiem, savītiem, sektora formas un apaļiem vadītājiem ar plastmasas vai ar eļļas impregnētu papīra izolāciju.
- Skrūvējamie uzgaļi ir saderīgi ar lielāko daļu dažādu ražotāju termonosēdināmiem gala komplektiem un caurulēm. Kompakta konstrukcija prasa mazāk uzstādīšanas vietas, īpaši lielākiem izmēriem.

Sertifikācija un atbilstība

Testēts atbilstoši IEC61238-1 A klasei

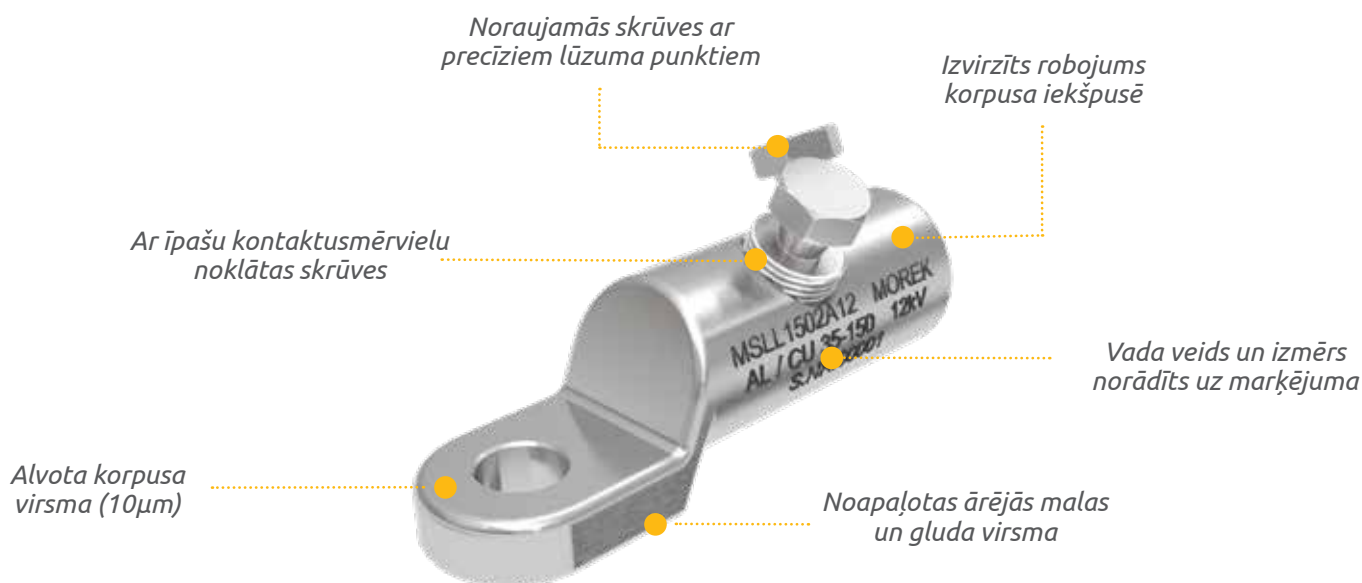
Tehniskās specifikācija

- Nominālais spriegums līdz 12 kV
- Piemērots vara un alumīnija vadītājiem
- Skrūves ir apstrādātas ar antioksidācijas smērvielu

Materiāli

Uzgaļa korpusis: augstas izturības alumīnijs ar alvas pārklājumu

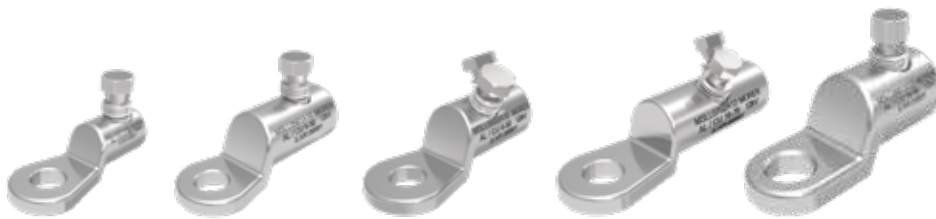
Kabeļa uzgaļu skrūves: alumīnija sakausējums



EN 61238-1:2003 iedala kabeļu uzgaļus un savienotājus divās klasēs:

A klase (siltuma cikli un **testēts uz īssavienojumu**) - Tie ir savienotāji, kas paredzēti elektrosadales vai rūpniecības tīkliem, kuros tie var tikt pakļauti salīdzinoši augstas intensitātes un ilguma īssavienojumiem. Tāpēc A klases savienotāji ir piemēroti lielākajai daļai lietojumu.

B klase (veikti tikai siltuma cikla testi, **nav testēti uz īssavienojumu**) — tie ir savienotāji tīkliem, kuros pārslodzes vai īssavienojumus ātri novērs ar **ātras darbības drošinātājiem**.







Skrūves atveres izmērs




	MSLL35	MSLL50	MSLL51	MSLL70	MSLL95
M10	MSLL0351A10	MSLL0501A10	MSLL0502A10	-	-
M12	MSLL0351A12	MSLL0501A12	MSLL0502A12	MSLL0702A12	MSLL0951A12
M16	-	-	-	-	-

Tehniskie dati

Vadītāja šķērsgriezums Al (mm²)

RE 	Dzīslas forma daudzstieņu sektorveida	6 - 35	6 - 50	6 - 50	16 - 70	16 - 95
RM 	Dzīslas forma daudzstieņu apaļa	10 - 35	10 - 50	10 - 50	16 - 70	16 - 95
SE 	Dzīslas forma monolīta sektorveida	16 - 35	16 - 50	16 - 50	16 - 70	16 - 95
Sm 	Dzīslas forma daudzstieņu sektorveida	16 - 25	16 - 35	16 - 35	16 - 70	16 - 95

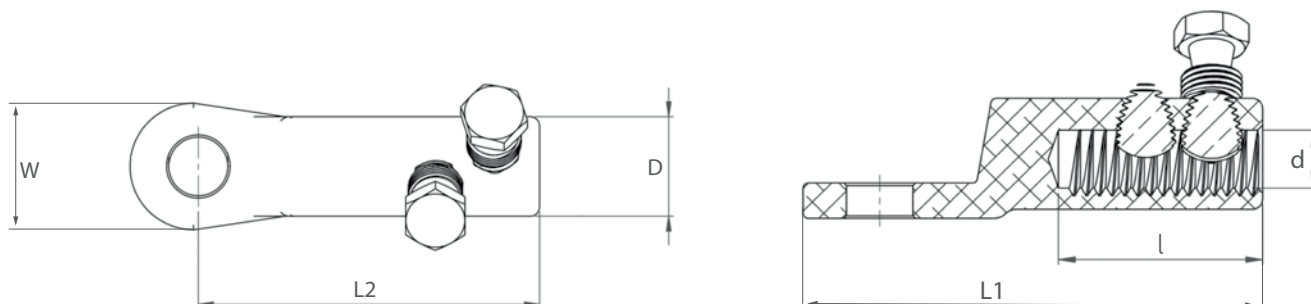
Vadītāja šķērsgriezums Cu (mm²)

RM 	Dzīslas forma daudzstieņu apaļa	16 - 35	6 - 50	6 - 50	16 - 70	25 - 95
SM 	Dzīslas forma daudzstieņu sektorveida	16 - 35	6 - 50	6 - 50	16 - 70	25 - 95
RE 	Dzīslas forma daudzstieņu sektorveida	6 - 25	6 - 35	6 - 35	6 - 35	10 - 35

Skrūvju skaits Ø mm	1/M10	1/M10	2/M10	2/M12	1/M12
L1 / L2 / l	53 / 40 / 18	62 / 51 / 28	62 / 51 / 30	90 / 75 / 40	65 / 52 / 24
W / D / d	24 / 16 / 9	25 / 20 / 11	25 / 20 / 11	28 / 22 / 12	25 / 25 / 14
Svars (g)	23	37	42	62	65
Iepakojums (gab.)	50	50	50	50	25

Piemērots Al/Cu vadītājiem

Izmēri





Skrūves atveres izmērs

	MSLL96	MSLL150	MSLL240	MSLL300
M10	-	-	-	-
M12	MSLL0952A12	MSLL1502A12	MSLL2402A12	MSLL3002A12
M16	-	-	MSLL2402A16	MSLL3002A16

Tehniskie dati

Vadītāja šķērsgriezums Al (mm²)

RE	Dzīslas forma daudzstieņu sektorveida	16 - 95	35 - 150	50 - 240	120 - 300
RM	Dzīslas forma daudzstieņu apaļa	16 - 95	35 - 150	50 - 240	120 - 300
SE	Dzīslas forma monolīta sektorveida	16 - 95	35 - 150	50 - 240	120 - 300
Sm	Dzīslas forma daudzstieņu sektorveida	16 - 95	35 - 120	50 - 240	120 - 300

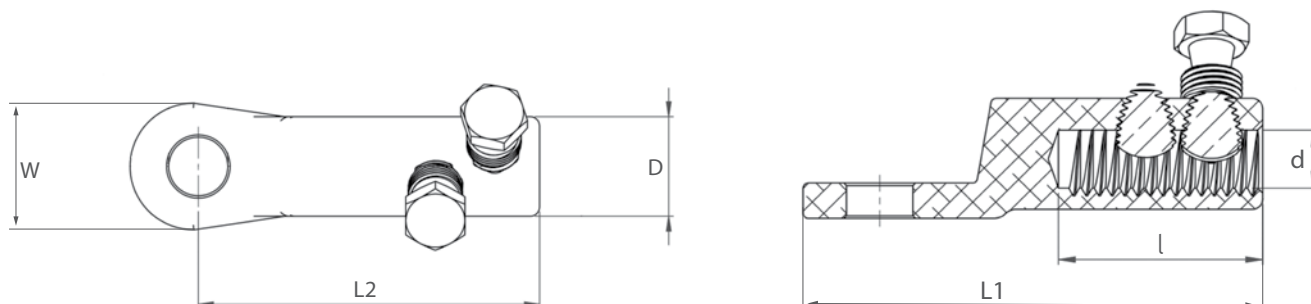
Vadītāja šķērsgriezums Cu (mm²)

RM	Dzīslas forma daudzstieņu apaļa	25 - 95	35 - 150	50 - 240	120 - 300
SM	Dzīslas forma daudzstieņu sektorveida	25 - 95	35 - 150	50 - 240	120 - 300
RE	Dzīslas forma daudzstieņu sektorveida	10 - 35	25 - 35	-	-

Skrūvju skaits Ø mm	2 / M12	2 / M16	2 / M18	2 / M22
L1 / L2 / l	76 / 63 / 32	100 / 85 / 52	115 / 97 / 57	123 / 104 / 59
W / D / d	25 / 25 / 15	29 / 29 / 18	35 / 35 / 22	38 / 38 / 24,5
Svars (g)	82	120	250	280
Iepakojums (gab.)	25	40	15	10

Piemērots Al/Cu vadītājiem

Izmēri



Skrūvējamas kabeļu savienotājčaulas līdz 12kV

| Spriegumam līdz 12 kV

| Piemērots Al un Cu vadītājiem

| Certificēts saskaņā ar
EN61238-1 A klasi



Skrūvējamās kabeļu savienojuma čaulas izmanto alumīnija un vara vadītāju savienošanai spriegumam līdz 12 kV.

Priekšrocības

- Notrūkstošo skrūvju galvu tehnoloģija ļauj uzstādīt uzgaļus, izmantojot parasto uzgriežņu atslēgu, nav nepieciešamas kabeļu uzgaļu preses vai citi speciāli instrumenti.
- Skrūvējamās savienojuma čaulas var izmantot plašā diapazonā dažādu šķērsriezumu vadītājiem, sākot no mazāka šķērsriezuma līdz lielam.
- Speciāli izstrādātie savienojuma čaulu korpusi ir izgatavoti no augstas stiprības alumīnija sakausējuma ar alvas pārklājumu, lai tos varētu izmantot ar alumīnija un vara vadītājiem.
- Alumīnija un misiņa skrūves ar alvas pārklājumu ir konstruētas tā, lai skrūves galvas notrūktu pie vajadzīgā griezes momenta tādējādi garantējot labu elektrisko kontaktu.
- Skrūves ir apstrādātas ar speciālu pretoksidācijas smērvielu, lai nodrošinātu eļļošanu un novērstu visa veida oksidēšanos elektriskā kontakta vietās.
- Visas skrūvējamās savienojuma čaulas ir ūdensnecaurlaidīgas ar iekšējo starpsienu, piemērotas izmantošanai ārā un iekštelpās, tās var izmantot monolītiem, dzīslotiem sektora formas un apaļiem vadītājiem ar plastmasas vai eļļas impregnētu papīra izolāciju.
- Skrūvējamās savienojuma čaulas ir saderīgas ar lielāko daļu dažādu ražotāju termonosēdināmiem savienošanas uznavu komplektiem un caurulēm. Kompakta konstrukcija prasa mazāk uzstādīšanas vietas, īpaši lielākiem izmēriem.

Sertifikācija un atbilstība

Testēts atbilstoši IEC61238-1 A klasei

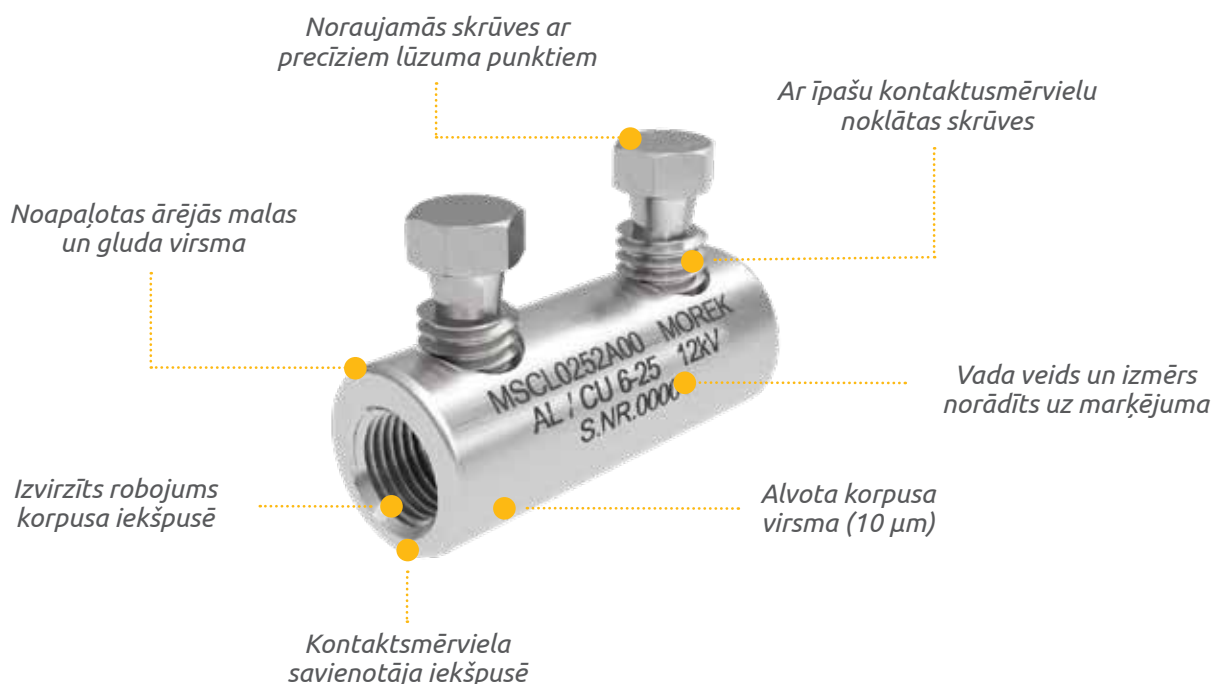
Tehniskās specifikācija

- Nominālais spriegums līdz 12 kV
- Piemērots vara un alumīnija vadītājiem
- Skrūves ir apstrādātas ar antioksidācijas smērvielu

Materiāli

Savienotāja korpuss: augstas izturības alumīnijs ar alvas pārklājumu
alumīnija sakausējums

Kabeļu savienotāja skrūves: alumīnija sakausējums



EN 61238-1:2003 iedala kabeļu uzgaļus un savienotājus divās klasēs:

A klase (siltuma cikli un **testēts uz īssavienojumu**) - Tie ir savienotāji, kas paredzēti elektrosadales vai rūpniecības tīkliem, kuros tie var tikt pakļauti salīdzinoši augstas intensitātes un ilguma īssavienojumiem. Tāpēc A klases savienotāji ir piemēroti lielākajai daļai lietojumu.

B klase (veikti tikai siltuma cikla testi, **nav testēti uz īssavienojumu**) — tie ir savienotāji tīkliem, kuros pārslodzes vai īssavienojumus ātri novērš ar **ātras darbības drošinātājiem**.



MSCL16

MSCL25





MSCL50

MSCL95




	MSCL0162A00	MSCL0252A00	MSCL0502A00	MSCL0952A00
--	-------------	-------------	-------------	-------------

Tehniskie dati

Vadītāja šķērsgriezums Al (mm²)

RE 	Dzīslas forma daudzstieņu sektorveida	1,5 - 16	6 - 35	10 - 50	25 - 95
RM 	Dzīslas forma daudzstieņu apaļa	1,5 - 16	10 - 35	10 - 50	25 - 95
SE 	Dzīslas forma monolīta sektorveida	1,5 - 16	16 - 35	16 - 50	25 - 95
Sm 	Dzīslas forma daudzstieņu sektorveida	1,5 - 16	16 - 25	16 - 35	25 - 95

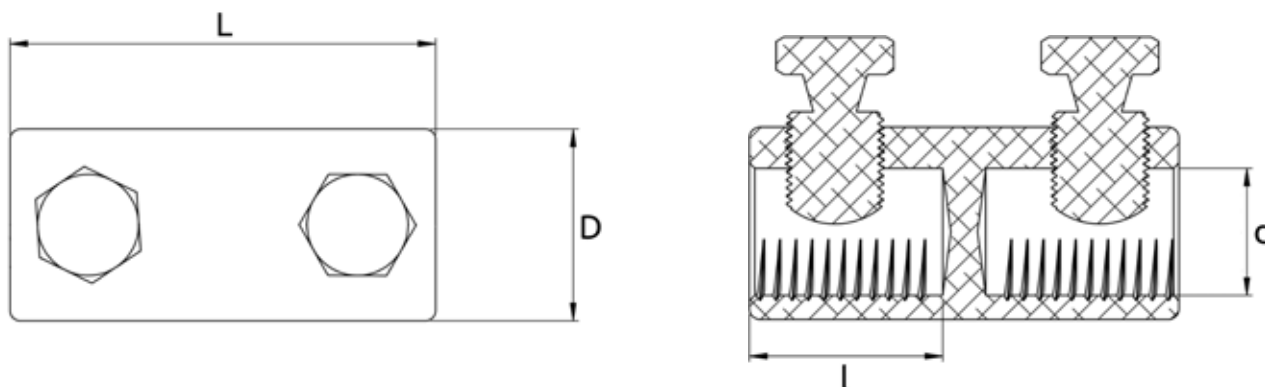
Vadītāja šķērsgriezums Cu (mm²)

RM 	Dzīslas forma daudzstieņu apaļa	1,5 - 16	16 - 35	16 - 50	25 - 95
SM 	Dzīslas forma daudzstieņu sektorveida	1,5 - 16	16 - 35	16 - 50	25 - 95
RE 	Dzīslas forma daudzstieņu sektorveid	1,5 - 16	6 - 25	16 - 35	25 - 35

Skrūvju skaits Ø mm	2 / M6	2 / M8	2 / M10	2 / M12
L / l	30 / 14	40 / 17	37 / 17	54 / 24
D / d	12 / 6	16 / 9	18 / 10	25 / 14
Svars (g)	10	22	26	47
Iepakojums (gab.)	100	100	50	50

Piemērots Al/Cu vadītājiem

Izmēri





MSCL150

MSCL240

MSCL241




MSCL300

	MSCL1502A00	MSCL2402A00	MSCL2404A00	MSCL3004A00
--	-------------	-------------	-------------	-------------

Tehniskie datiVadītāja šķērsgriezums Al (mm²)

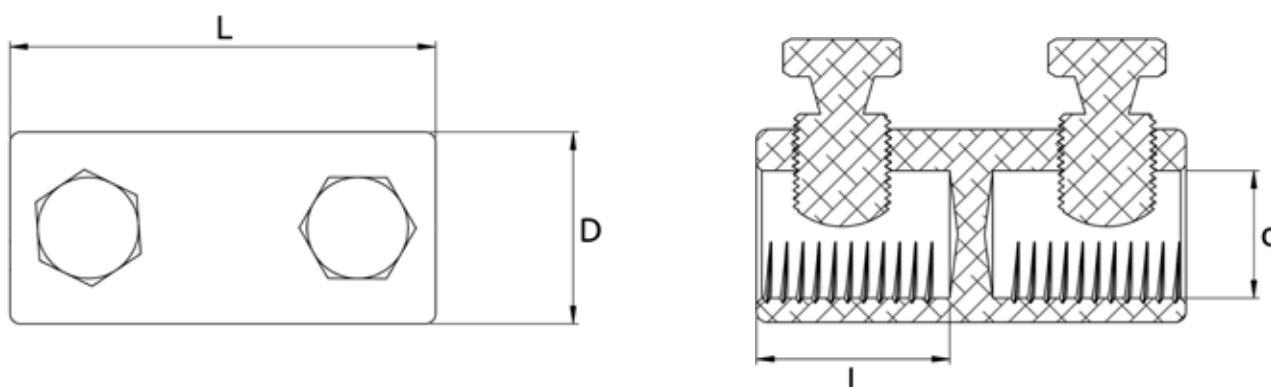
RE	 Dzīslas forma daudzstieņu sektorveida	25 - 150	120 - 240	50 - 240	150 - 300
RM	 Dzīslas forma daudzstieņu apaļa	25 - 150	120 - 240	50 - 240	150 - 300
SE	 Dzīslas forma monolīta sektorveida	25 - 150	120 - 240	50 - 240	150 - 300
Sm	 Dzīslas forma daudzstieņu sektorveida	25 - 120	120 - 240	50 - 240	150 - 300

Vadītāja šķērsgriezums Cu (mm²)

RM	 Dzīslas forma daudzstieņu apaļa	25 - 120	120 - 240	50 - 240	150 - 300
SM	 Dzīslas forma daudzstieņu sektorveida	25 - 35	-	-	-
RE	 Dzīslas forma daudzstieņu sektorveida	-	-	-	-

Skrūvju skaits Ø mm	2 / M16	2 / M18	4 / M18	4 / M22
L / l	70 / 30	80 / 36	120 / 56	112 / 52
D / d	28 / 17	36 / 24	35 / 22	38 / 24
Svars (g)	87	162	220	265
Iepakojums (gab.)	35	25	20	20

Piemērots Al/Cu vadītājiem

Izmēri

Skrūvējamie kabeļa uzgaļi līdz 36 kV

| Spriegumam līdz 36 kV

| Piemērots Al un Cu vadītājiem

Sertificēts saskaņā ar

EN61238-1 A klasi



Skrūvējamās kabeļu uzgaļus izmanto alumīnija un vara vadītāju pievienošanai spriegumam līdz 36 kV.

Priekšrocības

- Notrūkstošo skrūvju galvu tehnoloģija ļauj uzstādīt uzgaļus, izmantojot parasto uzgriežņu atslēgu, nav nepieciešamas kabeļu uzgaļu preses vai citi speciāli instrumenti.
- Skrūvējamās uzgaļus var izmantot plašā diapazonā dažādu šķēsgriezumu vadītājiem, sākot no mazāka šķēsgriezuma līdz lielam.
- Speciāli izstrādāti alumīnija uzgaļu korpusi ir izgatavoti no augstas stiprības alumīnija sakausējuma ar alvas pārklājumu, lai tos varētu izmantot ar alumīnija un vara vadītājiem.
- Alumīnija un misiņa skrūves ar alvas pārklājumu ir konstruētas tā, lai skrūves galvas notrūktu pie vajadzīgā griezes momenta tādējādi garantējot labu elektrisko kontaktu.
- Nogriežamās skrūves un uzgaļu korpusi ir apstrādāti ar īpašu antioksidācijas smērvielu, lai nodrošinātu eļļošanu un novērstu jebkāda veida oksidēšanos elektriskā kontakta vietās.
- Vadītāja centrēšanas gredzeni un lietošanas pamācība tiek piegādāta kopā ar katru uzgali, lai nodrošinātu pareizu uzstādīšanu.
- Visas skrūvējamās savienojuma čaulas ir ūdensnecaurlaidīgas ar iekšējo starpsienu, piemērotas izmantošanai ārā un iekštelpās, tās var izmantot monolītiem, dzīslotiem sektora formas un apaļiem vadītājiem ar plastmasas vai eļļas impregnētu papīra izolāciju.
- Skrūvējamie uzgaļi ir saderīgi ar lielāko daļu dažādu ražotāju termonosēdināmiem gala komplektiem un caurulēm. Kompakta konstrukcija prasa mazāk uzstādīšanas vietas, īpaši lielākiem izmēriem.

Sertifikācija un atbilstība

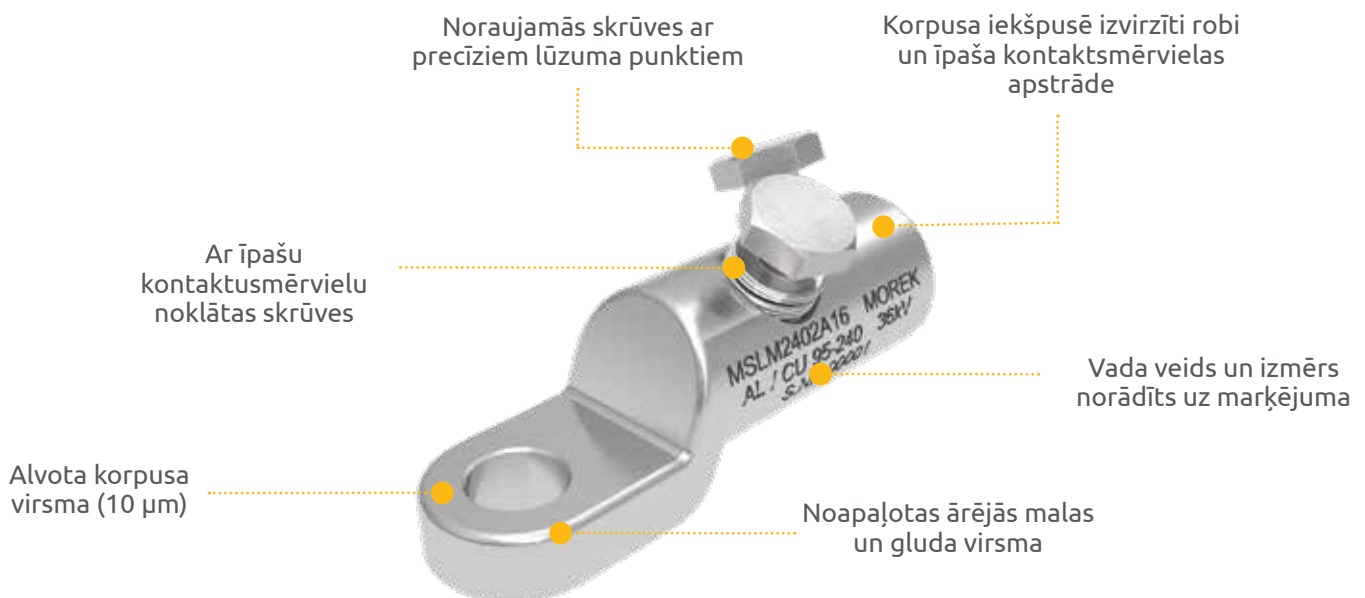
Testēts atbilstoši IEC61238-1 A klasei

Tehniskās specifikācija

- Nominālais spriegums līdz 36 kV
- Piemērots vara un alumīnija vadītājiem
- Skrūves un korpusi ir apstrādāti ar antioksidācijas smērvielu
- Komplektā iekļauti vadītāju centrēšanas gredzeni

Materiāli

Uzgaļa korpusis: augstas izturības alumīnijs ar alvas pārklājumu
Kabeļa uzgaļa skrūves: alumīnija sakausējums



EN 61238-1:2003 iedala kabeļu uzgaļus un savienotājus divās klasēs:

A klase (siltuma cikli un **testēts uz īssavienojumu**) - Tie ir savienotāji, kas paredzēti elektrosadales vai rūpniecības tīkliem, kuros tie var tikt pakļauti salīdzinoši augstas intensitātes un ilguma īssavienojumiem. Tāpēc A klases savienotāji ir piemēroti lielākajai daļai lietojumu.




B klase (veikti tikai siltuma cikla testi, **nav testēti uz īssavienojumu**) — tie ir savienotāji tīkliem, kuros pārslodzes vai īssavienojumus ātri novērš ar **ātras darbības drošinātājiem**.





Skrūves atveres izmērs	MSLM95	MSLM150	MSLM240	MSLM300
M12	MSLM0951A12	MSLM1501A12	MSLM2402A12	MSLM3002A12
M16	-	-	MSLM2402A16	MSLM3002A16
M20	-	-	-	-

Tehniskie dati

Vadītāja šķērsgriezums Al (mm²)

RE 	Dzīslas forma daudzstieņu sektorveida	16 - 95	50 - 150	95 - 240	120 - 300
RM 	Dzīslas forma daudzstieņu apaļa	16 - 95	50 - 150	95 - 240	120 - 300
Sm 	Dzīslas forma daudzstieņu sektorveida	25 - 70	50 - 120	95 - 185	120 - 240

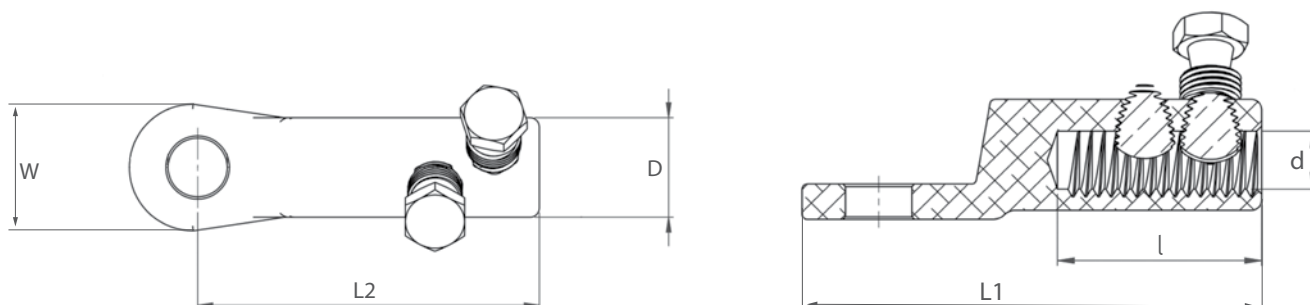
Vadītāja šķērsgriezums Cu (mm²)

RM 	Dzīslas forma daudzstieņu apaļa	16 - 70	50 - 120	95 - 240	120 - 300
Sm 	Dzīslas forma daudzstieņu sektorveida	25 - 70	50 - 120	95 - 185	120 - 240

Skrūvju skaits Ø mm	1 / M12	1 / M14	2 / M18	2 / M22
L1 / L2 / l	76 / 60 / 32	95 / 78 / 42	112 / 95 / 57	125 / 105 / 67
W / D / d	32 / 24 / 9,5	29 / 29 / 16	33 / 33 / 20	38 / 38 / 24,5
Svars (g)	60	122	182	246
Iepakojums (gab.)	25	25	15	14

Piemērots Al/Cu vadītājiem

Izmēri





Skrūves atveres izmērs

MSLM400



MSLM630

MSLM1000



Skrūves atveres izmērs	MSLM400	MSLM630	MSLM1000
M12	MSLM4003A12	MSLM6303A12	-
M16	MSLM4003A16	MSLM6303A16	MSLM10004A16
M20	-	-	MSLM10004A20
2 x M12	-	-	-

Tehniskie dati

Vadītāja šķērsgriezums Al (mm²)

RE 	Dzīslas forma daudzstieņu sektorveida	185 - 400	400 - 630	630 - 1000
RM 	Dzīslas forma daudzstieņu apaļa	185 - 400	400 - 630	630 - 1000
Sm 	Dzīslas forma daudzstieņu sektorveida	185 - 300	400 - 500	630 - 800

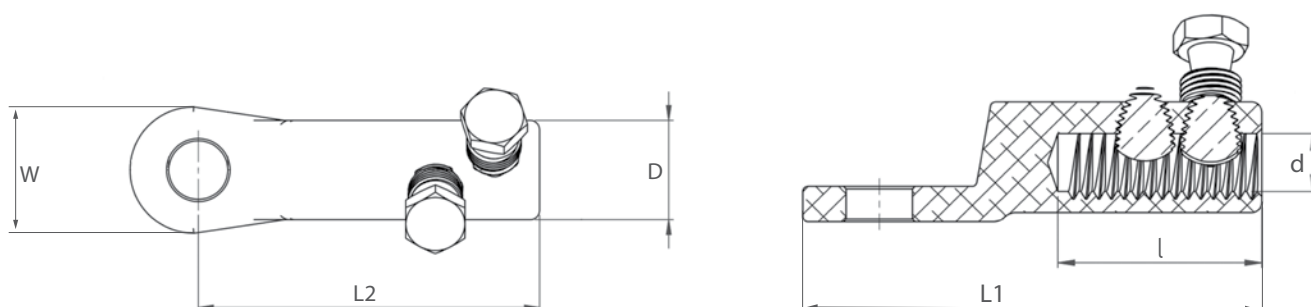
Vadītāja šķērsgriezums Cu (mm²)

RM 	Dzīslas forma daudzstieņu apaļa	185 - 400	400 - 630	630 - 1000
Sm 	Dzīslas forma daudzstieņu sektorveida	185 - 300	400 - 500	630 - 800

Skrūvju skaits Ø mm	3 / M22	3 / M22	4 / M22 garš
L1 / L2 / l	140 / 120 / 79	163 / 136 / 94	194 / 161 / 105
W / D / d	42 / 42 / 26	52 / 52 / 34	65 / 65 / 41
Svars (g)	367	605	1095
Iepakojums (gab.)	10	6	3

Piemērots Al/Cu vadītājiem

Izmēri





Skrūves atveres izmērs

MSLM400




MSLM630

MSLM1000



M12 x 20 x 2	MSLM4003A32	MSLM6303A32	MSLM10004A32
--------------	-------------	-------------	--------------

Tehniskie dati

Vadītāja šķērsgriezums Al (mm²)

RE 	Dzīslas forma daudzstieņu sektorveida	185 - 400	400 - 630	630 - 1000
RM 	Dzīslas forma daudzstieņu apaļa	185 - 400	400 - 630	630 - 1000
Sm 	Dzīslas forma daudzstieņu sektorveida	185 - 300	400 - 500	630 - 800

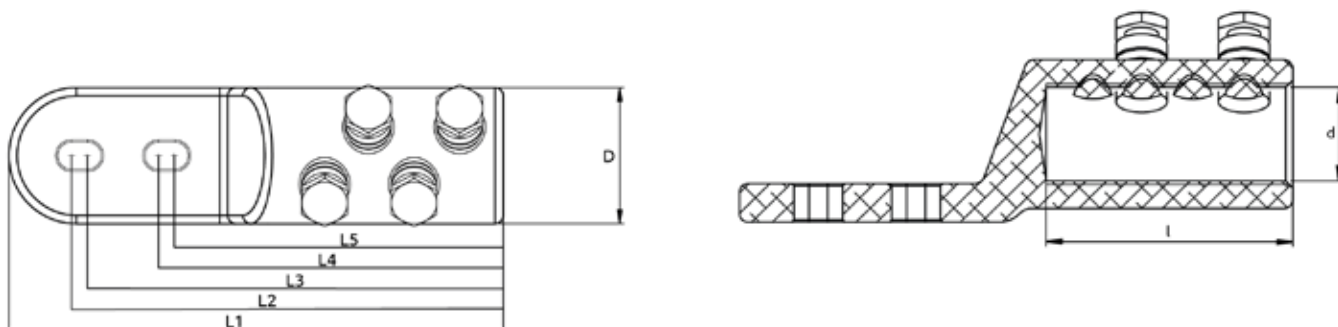
Vadītāja šķērsgriezums Cu (mm²)

RM 	Dzīslas forma daudzstieņu apaļa	185 - 400	400 - 630	630 - 1000
Sm 	Dzīslas forma daudzstieņu sektorveida	185 - 300	400 - 500	630 - 800

Skrūvju skaits Ø mm	3 / M22	3 / M22	4 / M22 garš
L1 / l (mm)	180 / 82	205 / 94,5	238 / 106
L2 / L3 / L4 / L5	159 / 153 / 121 / 115	180 / 174 / 142 / 136	207,5 / 200,5 / 165,5 / 158,5
D / d (mm)	42 / 26	52 / 34	65 / 41
Svars (g)	395	655	1200
Iepakojums (gab.)	10	6	3

Piemērots Al/Cu vadītājiem

Izmēri



Skrūvējamās kabeļu savienotājčaulas līdz 36 kV

| Spriegumam līdz 36 kV

| Piemērots Al un Cu vadītājiem

Sertificēts saskaņā ar

| **EN61238-1 A klasi**



Skrūvējamās kabeļu savienojuma čaulas izmanto alumīnija un vara vadītāju savienošanai spriegumam līdz 36kV.

Priekšrocības

- Notrūkstošo skrūvju galvu tehnoloģija ļauj uzstādīt uzgaļus, izmantojot parasto uzgriežņu atslēgu, nav nepieciešamas kabeļu uzgaļu preses vai citi speciāli instrumenti.
- Skrūvējamās savienojuma čaulas var izmantot plašā diapazonā dažādu šķērsriezumu vadītājiem, sākot no mazāka šķērsriezuma līdz lielam.
 - Speciāli izstrādātie savienojuma čaulu korpusi ir izgatavoti no augstas stiprības alumīnija sakausējuma ar alvas pārklājumu, lai tos varētu izmantot ar alumīnija un vara vadītājiem.
 - Alumīnija un misiņa skrūves ar alvas pārklājumu ir konstruētas tā, lai skrūves galvas notrūktu pie vajadzīgā griezes momenta tādējādi garantējot labu elektrisko kontaktu.
 - Skrūves ir apstrādātas ar speciālu pretoksidācijas smērvielu, lai nodrošinātu eļļošanu un novērstu visa veida oksidēšanos elektriskā kontakta vietās.
 - Visas skrūvējamās savienojuma čaulas ir ūdensnecaurlaidīgas ar
 - iekšējo starpsienu, piemērotas izmantošanai ārā un iekštelpās, tās
 - var izmantot monolītiem, dzīslotiem sektora formas un apaļiem
 - vadītājiem ar plastmasas vai eļļas impregnētu papīra izolāciju.
 - Skrūvējamās savienojuma čaulas ir saderīgas ar lielāko daļu dažādu
 - ražotāju termonosēdināmiem savienošanas uznavu komplektiem
 - un caurulēm. Kompakta konstrukcija prasa mazāk uzstādīšanas vietas, īpaši lielākiem izmēriem.

Sertifikācija un atbilstība

Testēts atbilstoši IEC61238-1 A klasei

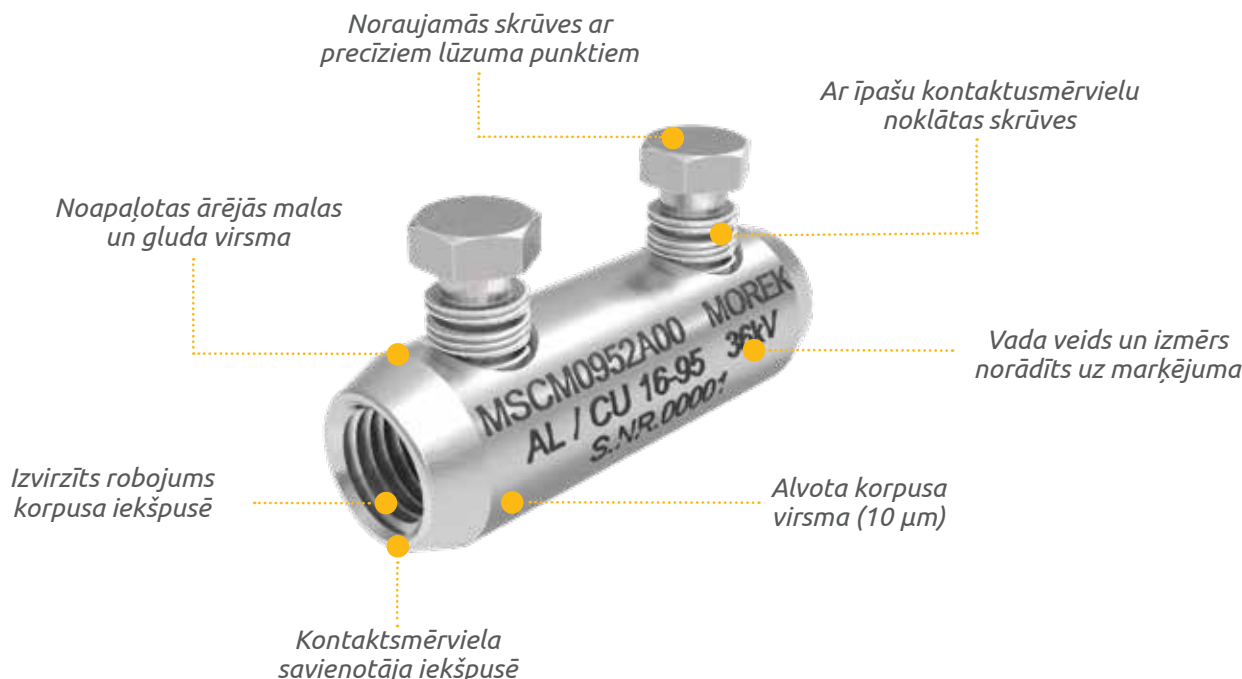
Tehniskās specifikācija

- Nominālais spriegums līdz 36 kV
- Piemērots vara un alumīnija vadītājiem
- Skrūves un korpusi ir apstrādāti ar antioksidācijas smērvielu
- Komplektā iekļauti vadītāju centrēšanas gredzeni

Materiāli

Savienotāja korpus: augstas izturības alumīnijs ar alvas pārklājumu alumīnija sakausējums

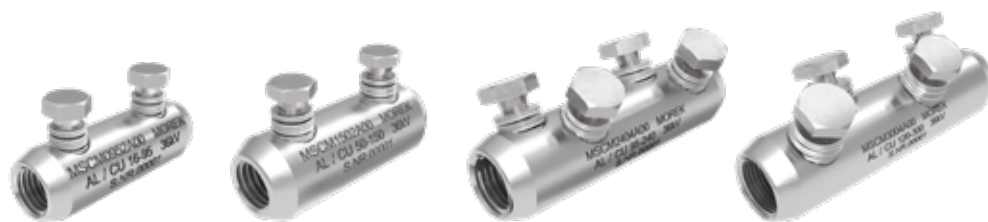
Kabeļa savienojuma čaulu skrūves: alumīnija sakausējums



EN 61238-1:2003 iedala kabeļu uzgaļus un savienotājus divās klasēs:

A klase (siltuma cikli un **testēts uz īssavienojumu**) - Tie ir savienotāji, kas paredzēti elektrosadales vai rūpniecības tīkliem, kuros tie var tikt pakļauti salīdzinoši augstas intensitātes un ilguma īssavienojumiem. Tāpēc A klases savienotāji ir piemēroti lielākajai daļai lietojumu.

B klase (veikti tikai siltuma cikla testi, **nav testēti uz īssavienojumu**) — tie ir savienotāji tīkliem, kuros pārslodzes vai īssavienojumus ātri novērš ar **ātras darbības drošinātājiem**.



MSCM95

MSCM150

MSCM240

MSCM300




MSCM0952A00

MSCM1502A00



MSCM2404A00

MSCM3004A00

Tehniskie datiVadītāja šķērsgrizums Al (mm²)

RE 	Dzīslas forma daudzstieņu sektorveida	16 - 95	50 - 150	95 - 240	120 - 300
RM 	Dzīslas forma daudzstieņu apaļa	16 - 95	50 - 150	95 - 240	120 - 300
Sm 	Dzīslas forma daudzstieņu sektorveida	25 - 70	50 - 120	95 - 185	120 - 240

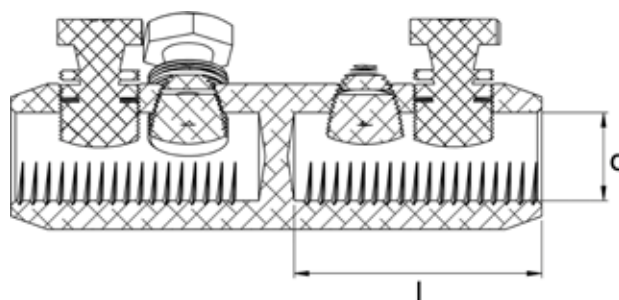
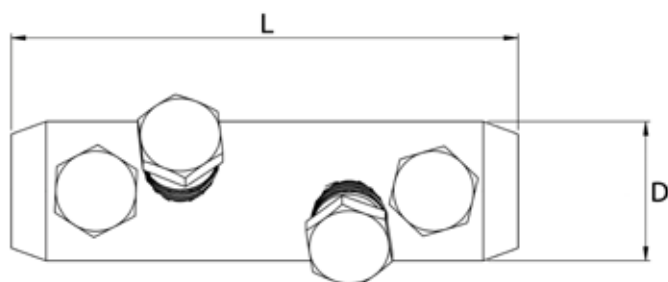
Vadītāja šķērsgrizums Cu (mm²)

RM 	Dzīslas forma daudzstieņu apaļa	16 - 70	50 - 120	95 - 240	120 - 300
Sm 	Dzīslas forma daudzstieņu sektorveida	25 - 70	50 - 120	95 - 185	120 - 240

Skrūvju skaits Ø mm

	2 / M12	2 / M14	4 / M18	4 / M22
L/l	70 / 33	80 / 35	120 / 56	142 / 67
D/d	24 / 14	30 / 16	33 / 20	38 / 24,5
Svars (g)	74	146	230	400
Iepakojums (gab.)	30	25	15	10

Piemērots Al/Cu vadītājiem

Izmēri



MSCM400

MSCM630

MSCM1000




MSCM4006A00

MSCM6306A00



MSCM10008A00

Tehniskie dati

Vadītāja šķērsgriezums Al (mm²)

RE 	Dzīslas forma daudzstieņu sektorveida	185 - 400	400 - 630	630 - 1000
RM 	Dzīslas forma daudzstieņu apaļa	185 - 400	400 - 630	630 - 1000
Sm 	Dzīslas forma daudzstieņu sektorveida	185 - 300	400 - 500	630 - 800

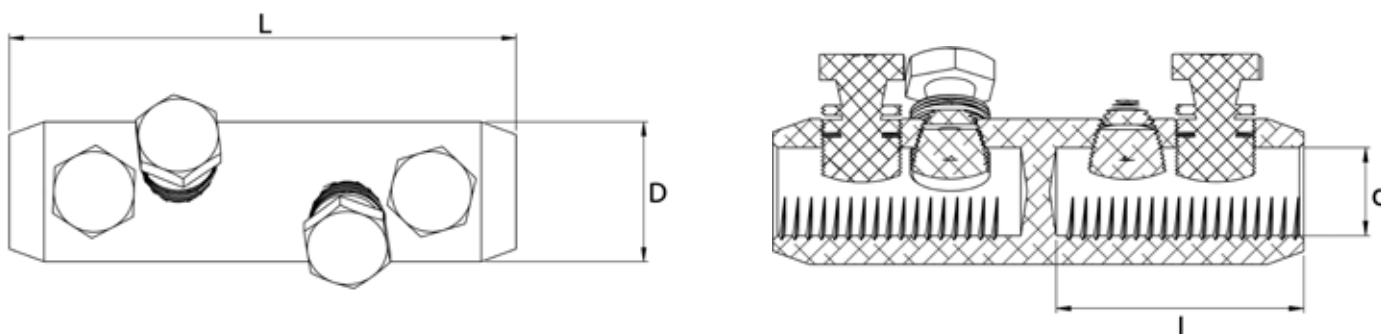
Vadītāja šķērsgriezums Cu (mm²)

RM 	Dzīslas forma daudzstieņu apaļa	185 - 400	400 - 630	630 - 1000
Sm 	Dzīslas forma daudzstieņu sektorveida	185 - 300	400 - 500	630 - 800

Skrūvju skaits Ø mm	6 / M22	6 / M22	8 / M22 garš
L / l	170 / 82	200 / 94	220 / 105
D / d	42 / 26	52 / 34	65 / 41
Svars (g)	580	815	1340
Iepakojums (gab.)	5	3	2

Piemērots Al/Cu vadītājiem

Izmēri



Termonosēdināmi komplekti līdz 1 kV

| Pielietojumam līdz 1 kV

| Piemērots kabeļiem ar PVC/
XLPE izolāciju

Sertificēts saskaņā ar

EN61238-1 A klasi



- Termonosēdināmos gala apdares komplektus izmanto 1kV kabeļiem ar plastmasas izolāciju un ārējo plastmasas apvalku.
- Komplektā ietilpst skrūves ar notrūkstošām galvām.
- Termonosēdināmie gala apdares komplekti ir pieejami alumīnija vai vara kabeļiem ar 3, 4 vai 5 dzīslām.
- Komplektā ir iekļauta lietošanas instrukcija un arī slīpēšanas un tīrīšanas materiāli.

- Termonosēdināmās caurules ir ar augstu kvalitāti un atvieglo uzstādīšanas procesu.
- Termonosēdināmie gala apdares komplekti ir pielietojami izmantošanai iekštelpās un ārpus telpām.



Pasūtījuma kods	Vadītāja šķērsriezums	Uzgaļi	Dzīslu skaits
MSLS0351A10	Al / Cu 6 - 35 mm ²	4 x MSL0351A10	4
MSLS0701A12	Al / Cu 25 - 70 mm ²	4 x MSL0951A12	4
MSLS1202A12	Al / Cu 70 - 120 mm ²	4 x MSL1502A12	4
MSLS2402A12	Al / Cu 120 - 240 mm ²	4 x MSL2402A12	4

Lai iegūtu informāciju par 3 un 5 dzīslu kabeļu komplektiem, lūdzu sazināties ar savu Morek kontaktpersonu.

- Savienojuma uznavu komplektus izmanto 1kV kabeļiem ar plastmasas izolāciju un ārējo plastmasas apvalku. Komplektos ietilpst savienojuma čaulas ar notrūkstošo galvu skrūvēm.
- Termonosēdināmie savienojuma uznavu komplekti ir pieejami alumīnija vai vara kabeļiem ar 3, 4 vai 5 dzīslām.

- Komplektā ir iekļauta lietošanas instrukcija un arī slīpēšanas un tīrīšanas materiāli.
- Termonosēdināmās caurules ir ar augstu kvalitāti un atvieglo uzstādīšanas procesu.



Pasūtījuma kods	Vadītāja šķērsriezums	Savienotāji	Dzīslu skaits
MSCS0162A00	Al / Cu 2,5 - 16 mm ²	4 x MSCL0162A00	4
MSCS0352A00	Al / Cu 6 - 35 mm ²	4 x MSCL0252A00	4
MSCS0502A00	Al / Cu 16 - 50 mm ²	4 x MSCL0502A00	4
MSCS0952A00	Al / Cu 25 - 95 mm ²	4 x MSCL0952A00	4
MSCS1202A00	Al / Cu 70 - 150 mm ²	4 x MSCL1502A00	4
MSCS2404A00	Al / Cu 95 - 240 mm ²	4 x MSCL2404A00	4
MSCS2402A00	Al / Cu 120 - 240 mm ²	4 x MSCL2402A00	4
MSCS3004A00	Al / Cu 150 - 300 mm ²	4 x MSCL3004A00	4

Lai iegūtu informāciju par 3 un 5 dzīslu kabeļu komplektiem, lūdzu sazināties ar savu Morek kontaktpersonu.

Gēla uznavas Break

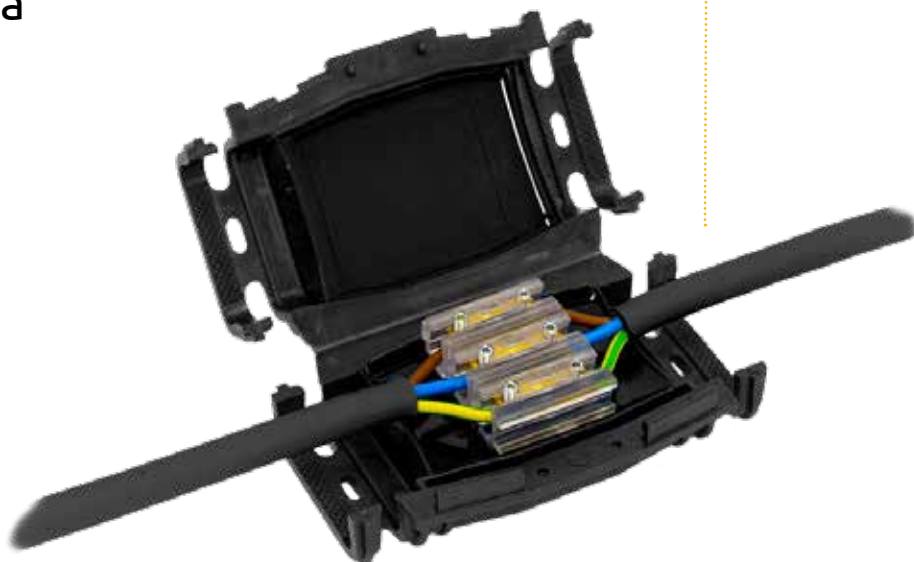
Ātrākais veids, kā izveidot pazemes savienojumu!

Izmantošanas laiks neierobežots

IP 68

Pazemes instalācijai

UV un ķīmiskā izturība



Ar gēlu pildītas savienojumu uznavas piemērotas viendzīslu un daudzdzīslu zemsprieguma kabeļu no 0,6 līdz 1 kV savienošanai un izolēšanai.

Gēla uznavas paredzētas taisniem un nozarsavienojumiem. Taisna savienojuma gadījumā iespējams veikt viendzīslu un daudzdzīslu savienojumus šķērsriezumiem maksimāli līdz 1×185^2 un $4 \times 25 \text{ mm}^2$; nozarsavienojuma gadījumā iespējams veikt viendzīslu un daudzdzīslu savienojumus vadiem ar šķērsriezumu maksimāli līdz $1 \times 120 \text{ mm}^{224} \times 10 \text{ mm}^{22}$.

Gēla savienojuma komplektā ir divas savstarpēji savienojamas plāksnītes ar ko ir iespējams norobežot četras dzīslas šķērsriezumā maksimāli līdz 35 mm^{22} .

Tehniskās specifikācija

- Aizsardzības pakāpe IP68
- Darba temperatūra no -20 °C līdz $+90 \text{ °C}$

Atbilstība standartiem

- EN 50393 (0,6/1 kV)
- EN 60529
- RoHS direktīva 2011/65/EK
- 20-37/2-1, 20-37/7
- EN 60695-2-11



Break 25

Break 30

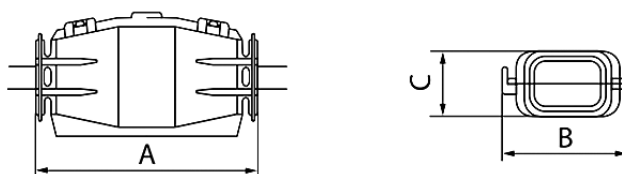
Break 50

Break 50Y

Break 100

Pasūtījuma kods	MBG0025A24	MBG0030A24	MBG0050A24	MBG0050Y24	MBG0100A24
Izmēri A / B / C (mm)	70 / 42 / 24	100 / 59 / 34	165 / 62 / 36	180 / 105 / 36	220 / 100 / 50
Iepakojums (gab.)	4	5	3	1	1

Izmēri



Montāžas instrukcija



1. Notīriet savienojamā kabeļa dzīslas izolāciju. Savienojiet kabeļus ar modulāro terminālu.



2. Iegremdējiet savienojumu gēlā. Nofiksējiet kabeļus ar kabeļu savilcējiem, kas ietilpst komplektā.



3. Aizspiediet gēla čaulu un pārliecinieties vai pa gala sienīnās izlūzušajām atverēm ir izplūdis gēls, lai garantētu perfektu ūdensnecaurlaidīgu blīvējumu.

Komponenti un īpašības

- Divas no polipropilēna izgatavotas un ar elastīgu savienojumu sastiprinātas čaulas ar patentētu ūdensnecaurlaidīgu sistēmu, kuru veido garenvirziena rievojums (1), kas darbojas kā ar gēlu pildīta starpsiena. Abos galos ir rievotes sienīņas (2), kas ļauj gēlam izplūst, nodrošinot labu ūdens necaurlaidību.
- Kabelu izkustēšanās gareniski tiek novērsta ar rievām (3) čaulas galos un šķērsvirzienā nostiprinot kabeli ar kabeļu saitēm, kas ietilpst komplektā.
- Patentēts kabeļu dzīslu atdalītājs sastāv no divām savstarpēji savienojamām plāksnītēm.
- Čaulai ir abos galos atveres caur kurām nofiksē gēla savienojumu ar kabeļu saitēm. Gēla čaulas atvēršana var notikt tikai izmantojot darba rīku, kas atbilst CEI 64-8 normai.

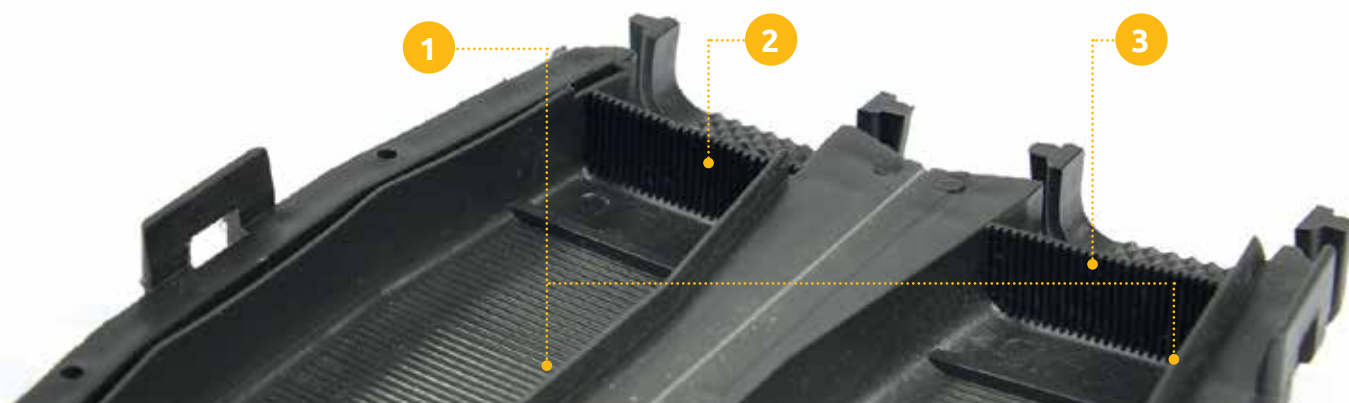
Komplekts ietver*

- Čaulu
- Kabeļu saites
- Atdalītāju



Priekšrocības

- Vairākkārt izmantojams savienojums
- Augsta mehāniskā izturība ar plašu darba temperatūru diapazonu
- Ātra montāža
- Krusteniski sasaistīts gēls abās čaulas pusēs (novērš papildus izplūšanu)
- Daudzpusīgs pielietojums, pat iegremdētos apstākļos
- Augsta ūdensnecaurlaidības īpašības
- Augsta dielektriskā izturība
- Nofiksētas kabeļu dzīslas
- Augsta noturība pret ķīmiskajām vielām un UV starojumu
- Izmantošanas laiks neierobežots



Pasūtījuma kods	Tips	Savienojuma veids	●		●●		●●●		●●●●									
			Tiešais savienojums (mm²)		Nozarsavienojums (mm²)		Tiešais savienojums (mm²)		Nozarsavienojums (mm²)		Tiešais savienojums (mm²)		Nozarsavienojums (mm²)					
			Min.	Maks.	Min.	Maks.	Min.	Maks.	Min.	Maks.	Min.	Maks.	Min.	Maks.				
MBG0025A24	Break 25	Tiešais savienojums	1,5	25	-	-	-	-	-	-	-	-	-	-	-	-	-	-
		Nozarsavienojums	1,5	25	1,5	10	-	-	-	-	-	-	-	-	-	-	-	-
MBG0030A24	Break 30	Tiešais savienojums	1,5	50	-	-	1,5	10	-	-	1,5	4	-	-	1,5	2,5	-	-
		Nozarsavienojums	1,5	50	1,5	35	-	-	-	-	-	-	-	-	-	-	-	-
MBG0050A24	Break 50	Tiešais savienojums	10	120	-	-	6	16	-	-	1,5	10	-	-	1,5	10	-	-
		Nozarsavienojums	10	70	1,5	35	1,5	10	1,5	6	1,5	10	1,5	4	1,5	6	1,5	4
MBG0100A24	Break 100	Tiešais savienojums	35	185	-	-	16	50	-	-	4	25	-	-	6	25	-	-
		Nozarsavienojums	25	150	10	120	10	35	6	25	4	16	2,5	4	6	16	2,5	10
MBG0050Y24	Break 50Y	Tiešais savienojums	-	-	-	-	-	-	-	-	-	-	-	-	-	-	-	-
		Nozarsavienojums	6	70	2,5	50	1,5	25	1,5	16	2,5	16	1,5	10	2,5	16	1,5	10

Izstrādājumu klāstu veido trīs vienpolu modeļi MC 06, MC 16, MC 35, kas ļauj ievietot vadus ar maksimālo sekciju attiecīgi 6 mm², 16 mm², 35 mm². Modulāros terminālus var savstarpēji sastiprināt no diviem līdz pieciem moduļiem. Triju un piecu moduļu kombinācija ir

sastiprināma piramīdas veidā, tādā veidā optimizējot izmantojamo telpu (skat. lpp. 139). Ir arī iespējams izmantot dažāda šķērs griezuma modulāros terminālus.

Materiāli

- Izolācija - caurspīdīgs pašdzēses polikarbonāts
- Vadošā daļa – misiņš CW 614 N
- Skrūves – cinkots tērauds

Tehniskās specifikācija

- Darba temperatūra no -20 °C līdz +90 °C
- Nominālais spriegums: 500 V
- Nominālā strāva: 24 A (MC 06), 41 A (MC 16), 76 A (MC 35)
- Pievilkšanas griezes moments: 0,6 Nm (MC 06), 1,8 Nm (MC 16), 10 Nm (MC 35)
- Ugunsdrošs materiāls atbilstoši UL94-V2
- Izturība pret liesmu un aizdegšanos saskaņā ar IEC 695-2-1
- Atbilstība kvēlojoša stieples testam 850 °C (EN 60695-2-11)

Priekšrocības

- Iespēja izmantot no diviem līdz pieciem moduļiem
- Ātra un ērta savienošana
- Dubulta izolācijas pakāpe uzdevu savienojumiem
- Ātra apkope
- Atkārtoti ievadāms un atkārtoti izmantojams savienojums
- Augsta aizsardzības pakāpe
- Daudzveidīgs pielietojums
- Kompakts savienojums pielietojot trīs un piecpolu piramīdas struktūru

Sertifikācija un atbilstība

- IEC/EN 60695-2-11
- EN 60998-1:2004
- EN 60998-2-1:2004
- RoHS 2011/65/CE



MC 06

MC 16

MC 35

MAH0006A24

MAH0016A24

MAH0035A24

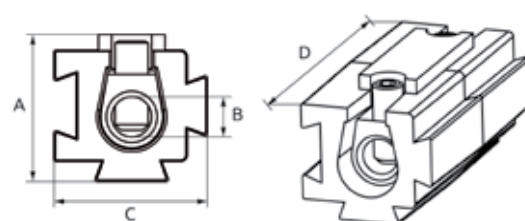
Tehniskie dati

Ienākošais ievads	Maks. kabeļa šķērs griezums (mm ²)	6	16	35	
Nozarsavienojums	Caurejošais	min. šķērs griezums (mm ²)	1,5	2,5	6
		maksimālais šķērs griezums (mm ²)	6	10	25
	Caurejošais	min. šķērs griezums (mm ²)	1,5	2,5	6
		maksimālais šķērs griezums (mm ²)	1,5	4	10
Izmērs (mm)	A	13,2	13,6	19,2	
	B	3,6	5,8	9,3	
	C	13,8	14,2	19,8	
	D	28	31	40	
Skrūve, sešstūra atslēga		Nr. 1.5	Nr. 2	Nr. 4	
Svars (g)		7	10	34	
Iepakojums (gab.)		10	10	5	

Maksimālais terminālu skaits, ko ieteicams lietot gēla savienojuma čaulā.

Izmēri

	MC 06	MC 16	MC 35
Break 25	1	1	-
Break 30	3	3	2
Break 50	5	5	2
Break 50Y	5	5	3
Break 100	5	5	5



Insugēls kasetnē ir gatavs tūlītējai lietošanai ar hermētiķa pistoli. Šāds iepakojums padara ērtu izmantošanu jebkurā pielietojumā, pat vietās ar apgrūtinātu piekļuvi.

Tehniskās specifikācija

- Darba temperatūra no -60°C tas 200°C
- Dielektriskā izturība > 23 kv/mm
- Siltumvadītspēja < 0,2 w/mk
- Dielektriskā konstante < 5
- Tilpuma pretestība > 2x1015 ωxcm
- Pašaizdegšanās temperatūra: > 400 °C

Priekšrocības

- Gatavs lietošanai, injicējams
- Ekoloģisks un netoksisks
- Pašizlīdzinošs
- Atkārtoti ievadāms

- Viegli ieklājams bez instrumentiem
- Izmantošanas laiks neierobežots
- Nav nepieciešams žāvēšanas process
- Augsta izturība pret novecošanos
- Caurspīdīgs tūlītējai savienojuma pārbaudei
- Augsta un izturīga saķere
- Dozēšanas iespēja, izvairoties no nederīgiem produktu izšķērdēšanas



Pasūtījuma kods	Apraksts	PHS (gab.)
MBG0002C24	Izolācijas vienkomponenta gēls kasetēs 300g	1 / 24

InsuGel One, 1 kg

Tas ir ideāls risinājums sadales kārbu aizpildīšanai pat tad, ja tās ir uzstādītas gan horizontāli, gan vertikāli. Augsta savienojumu aizsardzības pakāpe tiek garantēta tikai tad, ja visas atveres vai jebkura atvere korpusā ir precīzi noblīvēta ar blīvēšanas gēlu.

Tehniskās specifikācija

- Lineāra saraušanās 23°C / 0%
- Caurlaidības pakāpe 23°C / 200 mm
- Cietība (shore a) 23°C gēls
- Pašdzēses (atbilst normai EN 60695-2)
- Aizsardzības pakāpe ipx8 (atbilst standartam EN 60695)
- Augsta izolācijas pretestība līdz 3500 V: atbilst normai EN 60439-1

Priekšrocības

- Gatavs lietošanai bez sajaukšanas procesa
- Caurspīdīgs tūlītējai savienojuma pārbaudei
- Viegli ieklājams bez instrumentiem
- Nav toksisks
- Atkārtoti ievadāms pat pēc ilga darbības laika
- Atkārtoti lietojams

- Automātiskā izlīdzināšana
- Augsta izolācijas pretestība
- Elastība horizontālos un vertikālos lietojumos
- Izmantošanas laiks neierobežots
- Nav pakļauts inhibēšanas procesam
- Nav atkarīgs no temperatūras



Pasūtījuma kods	Apraksts	PHS (gab.)
MBG0001G24	Vienkomponentu gēls pastas veidā, atkārtoti ievadāms/atkārtoti lietojams, 1 kg iepakojums	1 / 12



Apgaismošanas balstu spaiļes SLT

| 1000V AC/DC

| Bimetāla
(Al/Cu)

| A klase

Sertificēts saskaņā ar
standartiem EN 61238-1
un EN 60947-7-1



Apgaismošanas balstu spaiļes paredzētas vara un alumīnija kabeļiem. Spaiļes der visu tipu vara un alumīnija vadītājiem ar šķērssgriezumu līdz 50 mm²² (Al) / 35 mm²(Cu). Nozarošanas spaiļēm var pievienot vairākus vara vadus atbilstoši attiecīgajam termināla tipam. Spaiļu aizsardzības pakāpe ir IP23. SLT apgaismošanas balstu spaiļēm ir 2, 3, 4 vai 6 pievienojuma vietas, dažiem modeļiem ir papildus pievienojumu (1) punkti mazu vadītāju pievienošanai (piemēram, LED -iem).

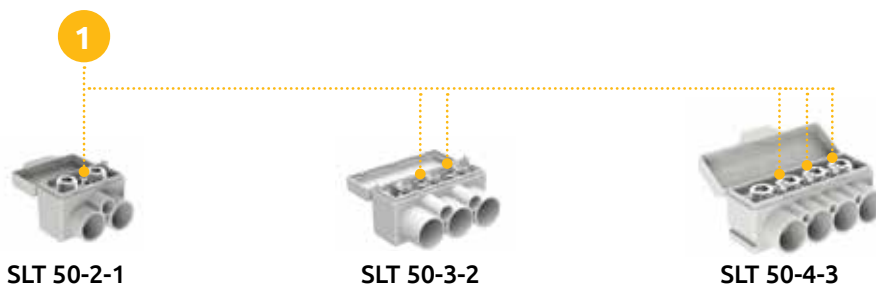
Spaiļes ir pārbaudītas un sertificētas kā A klases savienotāji

Apgaismošanas balstu spaiļes tiek pārbaudītas un sertificētas pēc šādiem standartiem:

*** EN 60947-7-1:2009, * EN 61238-1:2003**

Apgaismošanas balstu spaiļes tiek montētas metāla balstu iekšpusē vai atsevišķās kārbās. Drīz būs pieejamas balstu spaiļes uz DIN sliedēm!

** Vairāk par standartiem skatiet 8. lappusē.*

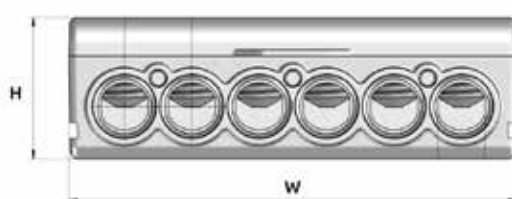
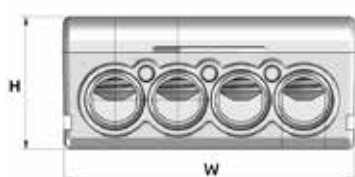


Pelēks	●	MAS2051A10	MAS3051A10	MAS4051A10
Zils	●	MAS2051B10	MAS3051B10	MAS4051B10
Dzelteni zaļš	●	MAS2051Y10	MAS3051Y10	MAS4051Y10

Tehniskie dati

Vadītāja šķērssgriezums Cu (mm ²)	2 x (2,5–35) + 1 x 1,5 - 6	3 x (2,5–35) + 2 x (1,5–6)	4 x (2,5–35) + 3 x 2,5
Vadītāja šķērssgriezums Al (mm ²)	2 x (16 - 50)	3 x (16 - 50)	4 x (10 - 50)
Nominālais spriegums (V)	1000	1000	1000
Nominālā strāva Cu/Al (A)	135 / 145	135 / 145	135 / 145
Platums/augstums/garums (mm)	36 / 27 / 29	55 / 30 / 32	60 / 27 / 29
Skrūve / sešstūra atslēga (AV)	5 / 3	5 / 3	5
Pievilkšanas griezes moments (Nm)	3 Nm (2,5–16 mm ²) 8 Nm (25–50 mm ²) 2 Nm (1,5–6 mm ²)	3 Nm (2,5–16 mm ²) 8 Nm (25–50 mm ²) 2 Nm (1,5–6 mm ²)	3 Nm (2,5 - 16 mm ²) 8 Nm (25 - 50 mm ²) 1 Nm (1,5 - 2,5 mm ²)
Svars (g)	33	49	46
Iepakojums (gab.)	18	18	18

Izmēri





SLT 50-6-3



SLT 50-4



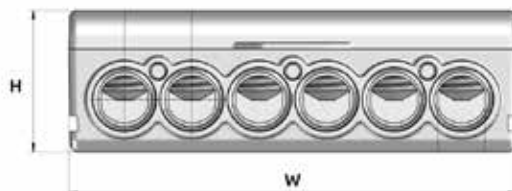
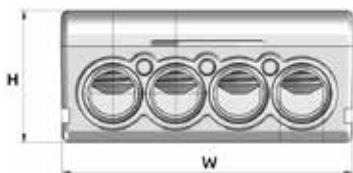
SLT 50-6

Pelēks	●	MAS6051A10	MAS4050A10	MAS6050A10
Zils	●	MAS6051B10	MAS4050B10	MAS6050B10
Dzelteni zaļš	●	MAS6051Y10	MAS4050Y10	MAS6050Y10

Tehniskie dati

Vadītāja šķērs griezums Cu (mm ²)	6 x (2,5-35) + 3 x 2,5	4 x (2,5 - 35)	6 x (2,5 - 35)
Vadītāja šķērs griezums Al (mm ²)	6 x (10 - 50)	4 x (10 - 50)	6 x (10 - 50)
Nominālais spriegums (V)	1000	1000	1000
Nominālā strāva Cu/Al (A)	135 / 145	135 / 145	135 / 145
Platums/augstums/garums (mm)	86 / 27 / 29	60 / 27 / 29	86 / 27 / 29
Skrūve / sešstūra atslēga (AV)	5	5	5
Pievilkšanas griezes moments (Nm)	3 Nm (2,5 - 16 mm ²) 8 Nm (25 - 50 mm ²) 1 Nm (1,5 - 2,5 mm ²)	3 Nm (2,5 - 16 mm ²) 8 Nm (25 - 50 mm ²)	3 Nm (2,5 - 16 mm ²) 8 Nm (25 - 50 mm ²)
Svars (g)	70	41,8	61,1
Iepakojums (gab.)	6	18	6

Izmēri



SLT spaiļu blīvēšanas komplekts

SLT spaiļu blīvēšanas komplekts	
Pasūtījuma kods	MAS0002A10
Svars (g)	5
Iepakojums (gab.)	3



SLT apgaismošanas balstu spaiļes ir pieejamas arī trīs dažādos komplektos, ieskaitot zemējuma vadu ar pievienotu kabeļa uzgali un ar drošinātāju ligzdu un drošinātāju - visu, kas nepieciešams vienam apgaismes stabam. Iespējams nokomplektēt apgaismošanas balstu spaiļu komplektus atbilstoši Jūsu vajadzībām.



Montāža

- Atver spaiļes vāku ar plakanu skrūvgriezi
- Pēc vadu pievienošanas aizver ar vieglu piespiešanu
- Ir atļauts izmantot līdz 3 vienādus vai vienu soli lielāku / mazāku šķērsriezuma vadu vienā ieejā (vara vadi). Nedrīkst pārsniegt maksimāli pieļaujamo šķērsriezumu.
- Vienā ieejā ir atļauts pievienot tikai 1 alumīnija vadu.
- Izmantojot smalkas šķiedras dzīslu, ieteicams izmantot āderuzgali.
- Sektora formas dzīslas pirms uzstādīšanas ir jānoapaļo.
- Pieskrūvējot skrūves, pieturiet spaili.

NB! Kabeļus ar 1,5 mm² šķērsriezumu var savienot tikai ar āderuzgaļiem.

- Ietver uzstādītu 6A drošinātāju (F3.15AL250V tips 5x20mm)
- Lai pievienotu drošinātāju spaiļei izmantojiet daudzšķiedru vadu ar minimālo šķērsriezumu 2,5 mm² (melnā vai brūnā krāsā) un vēlams ar āderuzgaļiem.
- Uzstādot pārlicinieties, ka drošinātājs paliek viegli pieejams aiz apgaismošanas balsta apkalpošanas lūkas.
- Lai nomainītu drošinātāju, vienkārši izvelciet melno drošinātāja turētāju, nomainiet drošinātāju (tips 1) F3.15AL250V 5x20mm) un ievietojiet turētāju atpakaļ ligzdā.

JAUNS



MAS50SET02



MAS50SET03



MAS50SET04

Pelēks	MAS50SET02	MAS50SET03	MAS50SET04
Nosaukums	SLT50 Al 10-50/Cu 2,5-35 mm ² 1000V apgaismošanas balstu spaiļu komplekts 3xSLT50-2-1 + 1xSLT50-4-3 + 16mm vads ²	SLT50 Al 10-50/Cu 2,5-35 mm ² 1000V apgaismošanas balstu spaiļu komplekts 3xSLT50-2-1 + 1xSLT50-4-3 + drošinātājs + 16mm vads	SLT50 Al 10-50/Cu 2,5-35 mm ² 1000V apgaismošanas balstu spaiļu komplekts 3xSLT50-4 + 1xSLT50-6 + drošinātājs + 16mm vads

Tehniskie dati

Vadītāja šķērsriezums Cu (mm ²)	3x (2 x (2,5 - 35) + 1 x 1,5 - 6) + 1x (4 x (2,5 - 35) + 3 x 2,5)	3x (2 x (2,5 - 35) + 1 x 1,5 - 6) + 1x (4 x (2,5 - 35) + 3 x 2,5)	3x (4 x (2,5 - 35)) + 1x (6 x (2,5 - 35))
Vadītāja šķērsriezums Al (mm ²)	3x (2 x (16 - 50)) + 1x (4 x (2,5 - 35) + 3 x 2,5)	3x (2 x (16 - 50)) + 1x (4 x (2,5 - 35) + 3 x 2,5)	3x (4 x (10 - 50)) + 1x (6 x (10 - 50))
Nominālais spriegums (V)	1000	1000	1000
Nominālā strāva CU / AL (A)	135 / 145	135 / 145	135 / 145
Skrūve / sešstūra atslēga (AV)	3 / 5	3 / 5	3 / 5
Pievilkšanas moments (Nm)	3 Nm (2,5 - 16 mm ²) 8 Nm (25 - 50 mm ²) 2 Nm (1,5 - 6 mm ²)"	3 Nm (2,5 - 16 mm ²) 8 Nm (25 - 50 mm ²) 2 Nm (1,5 - 6 mm ²)"	3 Nm (2,5 - 16 mm ²) 8 Nm (25 - 50 mm ²) 2 Nm (1,5 - 6 mm ²)"

Savienotāji PV lietojumiem

Nominālā ieejas strāva

1500 VDC

Nominālā ieejas strāva

25 / 40 A

Standarts

MC-4

Aizsardzības klase

IP 68

Testēts un sertificēts
saskaņā ar TÜV standartiem

IEC 62852:2014

IEC 62852:2014/AMD1:2020

EN 62852:2015/A1:2020



Morek solārie savienotāji ir paredzēti ilgstošai lietošanai ārpus telpām un ir saderīgi ar MC-4 savienojumiem.

Priekšrocības

- Vadītājiem 4 ÷ 6 mm
- Nominālais spriegums 1500 VDC
- Nominālā ieejas strāva 25 A / 40 A
- Standarts MC-4
- Aizsardzības klase IP 68
- Viegla atvienošana bez instrumentiem
- Versijas kārbām un sadalnēm



Atsevišķā versija



Sadalnes versija

	male	female	male	female	
Melns	●	MAP1006B40	MAP2006B40	MAP1106B40	MAP2106B40

Tehniskie dati

	male	female	male	female
Vadītāja šķērsgriezums Cu (mm ²)	4 - 6 mm ²	4 - 6 mm ²	4 - 6 mm ²	4 - 6 mm ²
Nominālā ieejas strāva (A)	40 A (4-6 mm ²)	40 A (4-6 mm ²)	40 A (4-6 mm ²)	40 A (4-6 mm ²)
Nominālais DC spriegums (V)	1500	1500	1500	1500
Nominālais impulsa spriegums (kV)	8	8	8	8
Nominālais izolācijas spriegums (kV)	10	10	10	10
Piesārņojuma pakāpe	3	3	3	3
Temperatūras diapazons (°C)	- 40 ÷ +85	- 40 ÷ +85	- 40 ÷ +85	- 40 ÷ +85
Elektrovadošās daļas materiāls	alvots varš	alvots varš	alvots varš	alvots varš
Izolācijas daļas materiāls	PPE + PS	PPE + PS	PPE + PS	PPE + PS
Uzliesmojamība	UL 94 V-0 standarts, nesatur halogēnus	UL 94 V-0 standarts, nesatur halogēnus	UL 94 V-0 standarts, nesatur halogēnus	UL 94 V-0 standarts, nesatur halogēnus
Platums/augstums/garums (mm)	20 / 20 / 62	20 / 20 / 59	20 / 20 / 62	20 / 20 / 62
Svars (g)	11	10	11	11
Iepakojums (gab.)	50 / 300	50 / 300	50 / 300	50 / 300
Testēts atbilstoši standartiem	EN 62852:2015 + A1:2020	EN 62852:2015 + A1:2020	EN 62852:2015 + A1:2020	EN 62852:2015 + A1:2020



Solārais 2,5-6 mm² male savienotājs



Solārais 2,5-6 mm² female savienotājs

White	●	MAP0000A40	-
Sarkans / zils	●	-	MAP0001A40
Iepakojums (gab.)		1 pāris	1

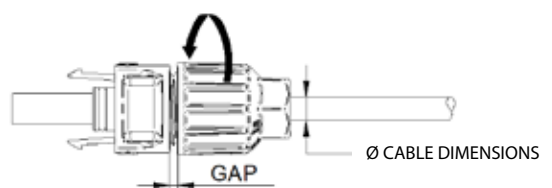
Savienotāju montāžas instrukcijas

Pirms kabeļa montāžas, skatiet montāžas specifikāciju kabeļa izmēriem, kā parādīts nākamajā tabulā, nepiemērojiet pārāk lielu pievilkšanas griezes momentu.

- Kabelim jābūt notīrītam 8 mm garumā.
- Ievietojiet presējamo kontaktu, nenoņemot blīvslēgu gredzenu.

• Attiecas uz produktiem:

MAP2006B40
MAP1006B40
MAP2106B40
MAP1106B40



Montāžas specifikācija

Kabeļa izmēri	Atstarpe	Pievilkšanas griezes moments
4 mm (5,0 ÷ 6,6 mm ²)	2,2 ± 0,2 mm	1,2 ÷ 1,5 Nm
6 mm (6,0 ÷ 7,1 mm ²)	2,3 ± 0,2 mm	1,2 ÷ 1,5 Nm

TPE (termoplastiskais elastomērs)

- Lieliska izturība pret atmosfēras, ozona un UV iedarbību
- Nodrošina labu ķīmisko noturību un lieliskas elektriskās īpašības ierobežota izturība pret eļļām (pret eļļas šļakatām)
- Pašdzēses pakāpe UL 94 V-0, halogēnbrīvs
- Standarta cietība 25 ShA – 70 ShA
- Pārstrādājams
- Plašs krāsu klāsts, viegli pielāgojams
- Darba temperatūras diapazons -40 līdz + 100 °C
- Pieejami FDA apstiprinājumi

TPU (termoplastiskais uretāns)

- Laba izturība pret atmosfēras iedarbību, ozona un UV starojumu
- Labas abrazīvas īpašības
- Ierobežota izturība pret eļļām (pret eļļas šļakatām)
- Standarta cietība 50 ShA – 70 ShA
- Pārstrādājams
- Plašs krāsu klāsts, viegli pielāgojams
- Darba temperatūras diapazons -40 - + 100 °C
- Pieejami FDA apstiprinājumi

TPV (termoplastiskais vulkanizāts)

- Lieliska izturība pret UV starojumu; ļoti maz mainās Delta E
- Uzlabota eļļas un ķīmiskā izturība; uzrāda izcilu ķīmisko pretestību plaša temperatūras diapazonā (eļļa / nafta un sebums, automobiļu šķidrums, ūdens šķidrums, skābes un sārmis, organiskie šķīdinātāji).
- Pašdzēses pakāpes, UL 94 V-0
- Cietības diapazons no 15 ShA līdz 50 ShD Temperatūras diapazons ilgstoša lietošana līdz 125 °C un īslaicīga iedarbība līdz 150 °C. Lielākajai daļai šķirņu trausluma punkts zemāks par -60 °C. Nodrošina labu elastību zemās temperatūrās un triecienizturību.
- Tas izskatās un ir izjūtams kā termoreaktīvā gumija
- Uzlabota saspiešana paaugstinātā temperatūrā (virs 70 °C)
- Medicīnas/pārtikas saskares pakāpe no 45 ShA līdz 50 ShD

EPDM (etilēnpropilēna diēna monomērs)

- Izcila izturība pret atmosfēras, ozona un UV starojuma iedarbību
- Nodrošina izcilu ķīmisko izturību un labas elektriskās īpašības
- Izturīgs pret organiskām un augu eļļām, tvaiku, ūdeni un skābekli saturošiem šķīdinātājiem
- Pašdzēses pakāpe UL 94 V-2
- Standarta cietība 40 ShA – 70 ShA
- Ierobežots krāsu klāsts
- Darba temperatūras diapazons -40 līdz + 120 °C
- EMC pakāpes ar vājinājumu aptuveni 40 dB

NBR (nitrilbutadiēna gumija)

- Ierobežota izturība pret atmosfēras iedarbību
- Tas parasti ir izturīgs pret degvielām un citām ķīmikālijām. Izturīgs arī pret alifātiskajiem ogļūdeņražiem, bet mazāk izturīgs pret aromātiskajiem ogļūdeņražiem, ketoniem, esteriem, aldehīdiem un ozonu
- Ugunsizturība ir vāja
- Cietības diapazons 20 - 95 ShA
- Darba temperatūras diapazons no -40 līdz + 125 °C
- Vides īpašības: krāsojamība, gāzes caurlaidība un ūdens izturība ir lieliska
- Citas fizikālās un mehāniskās īpašības: sakere ar metālu un cietiem materiāliem ir lieliska, nodilumizturība, noturība pret saspiešanu un izturība pret plīsumiem ir laba līdz izcila

CR (hloroprēna gumija)



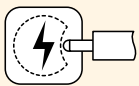
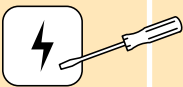

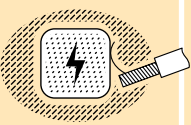
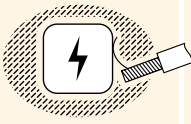
- Laba izturība pret atmosfēras iedarbību, liesmu slāpēšana. Vidēja izturība pret šķidrums uz naftas bāzes
- Darba temperatūra -45 līdz +120 °C
- Adhēzija ar daudziem substrātiem
- Laba izturība pret ķīmiskām vielām un novecošanos
- CR kopumā ir laba ķīmiskā stabilitāte un tā saglabā elastību plašā temperatūras diapazonā
- Cietības diapazons 40 – 95 ShA

Q (Silikons)

- Lieliska izturība pret atmosfēras, ozona un UV iedarbību
- Nodrošina arī lielisku ķīmisko izturību un labas elektriskās īpašības
- Izturīgs pret eļļas šļakatām
- Ugunsdrošības pakāpes UL 94 V-0
- Standarta cietība 25 ShA – 90 ShA
- Plašs krāsu klāsts, viegli pielāgojams
- Darba temperatūras diapazons -50 - +200 °C






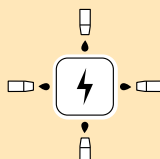
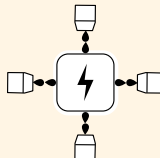


Pirmais cipars

Aizsardzība pret cietu svešķermeņu iekļūšanu

IP	Prasības	Piemērs	Raksturo drošības pakāpi pret ķermeņa daļas un instrumentu iekļūšanu
0	Nav aizsardzības		Nav aizsardzības nodrošināta
1	Aizsargāts pret cietiem objektiem lielākiem par 50mm. Saskare ar bīstamajām daļām nav pieļauta		Plaukstas aizmugure
2	Aizsargāts pret cietiem ķermeņiem, kas ir lielāki par 12,5 mm. Testa pirkstiem vai līdzīga izmēra priekšmetiem		Pirksts
3	Aizsargāts pret cietiem ķermeņiem, kas ir lielāki par 2,5 mm		Instrumenti
4	Aizsargāts pret cietiem ķermeņiem, kas ir lielāki par 1,0 mm		Vads, skrūve
5	Aizsargāts pret cietiem ķermeņiem, kas ir mazāki par 1,0 mm, daļēji pret putekļu iekļūšanu (neveido bīstamus nosēdumus)		Vads, skrūve
6	Pilnīgi aizsargāts pret putekļu iekļūšanu		Vads, skrūve

Otrais cipars

Aizsardzība pret kaitīgu ūdens iekļūšanu

IP	Prasības	Piemērs	Raksturo drošības pakāpi pret ūdens iekļūšanu:
0	Nav aizsardzības		Nav aizsardzība nodrošināta
1	Aizsargāts pret vertikāli krītošiem ūdens pilieniem		Vertikāli pilošs ūdens
2	Aizsargāts pret vertikāli vai maksimāli 15° leņķī krītošiem ūdens pilieniem.		Pret krītošiem pilieniem, kas krīt 15° leņķī
3	Aizsargāts pret smidzinošiem ūdens pilieniem, kas krīt maksimāli 60° leņķī		Pret smidzinošiem ūdens pilieniem
4	Aizsargāts pret ūdens šļakatām no visiem virzieniem		Ūdens šļakatas no jebkura virziena
5	Aizsargāts pret zema spiediena ūdens strūklu no visiem virzieniem		Ūdens strūklas no jebkura virziena
6	Aizsargāts pret spēcīgām ūdens strūklām		Ūdens strūklas zem liela spiediena no jebkura virziena
7	Aizsargāts no ūdens iekļūšanas, iegremdējot 15.0 cm līdz 1.0 m dziļumā		Īslaicīga iegremdēšana
8	Aizsargāts pret ilgāku iegremdēšanu zem spiediena		Iegremdēšana

MOREK

Creating a better future for You

Uzlāde līdz

180 kW



Uzlādējiet savu elektroauto **vislabākajā iespējamajā veidā Sazinies ar mums**

Montētājiem un izstrādātājiem.

Izmantojiet mūsu pārdomāto risinājumu, ātras un pieņemamas uzstādīšanas iespējas. Izbaudiet priekšrocības un paceliet savu biznesu jaunos augstumos.

Nekustamā īpašuma īpašniekam un apsaimniekotājam

Mūsu visaptverošais uzlādes risinājums un pārvaldības programmatūra uzlabo jūsu nekustamā īpašuma pievilcību un ieņēmumus, izmantojot elektromobiļu uzlādes infrastruktūru.

Gala lietotājam

Vienkāršojiet savu elektroauto uzlādes pieredzi, izmantojot mūsu lietotājam draudzīgo saskarni un stilīgos lādētājus. Pārņemiet vadību attālināti, piekļūstiet vērtīgai lietotņu statistikai un bez piepūles izvēršieties dažādās vietās.

- **Ātra uzlāde no 30 līdz 180 kW**
- **Uzlāde no 3,6 līdz 22 kW**
- **Uzlādes kabeļi un piederumi**
- **Publiskie uzlādes risinājumi**



ev.morek.eu/lv