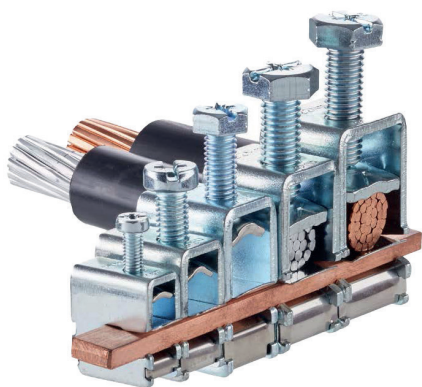


MOREK

Creating a better future for You



Sprawdzone zaciski szynowe Morek. Niezawodne połączenia, uproszczona instalacja.



Wygodna instalacja

Szybki i prosty montaż oszczędza czas przy każdej instalacji.

Odpowiednie dla przewodów elektrycznych i elastycznych szyn zbiorczych

Pewny styk elektryczny

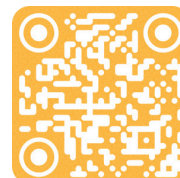
Widoczny na korpusie zakres momentu dokręcania zapewnia niezawodne i trwałe połączenie.

Zaciski szynowe Morek serii MAE-E to idealne rozwiązanie dla specjalistów pracujących z miedzianymi i aluminiowymi szynami zbiorczymi. Zaprojektowane z myślą o prostocie, te zaciski zapewniają szybki montaż i niezawodną pracę.

Dzięki możliwości łączenia elastycznych szyn zbiorczych bez potrzeby cynowania, zaciski szynowe MAE-E ułatwiają modyfikacje połączeń i poprawiają jakość styku elektrycznego.

Solidny, ocynowany stalowy korpus i sprężyna dociskowa ze stali nierdzewnej zapewniają trwałość, a widoczny zakres momentu dokręcania gwarantuje pewne połączenie za każdym razem.

Usprawnij swoje instalacje. Sprawdź wydajność zacisków szynowych serii MAE-E Morek.



morekpl.eu

ZACISKI SZYNOWE SERII MAE-E

- Łatwa instalacja – sześciokątny łeb śruby ułatwia dokręcanie
- Idealne do montażu na istniejących układach rozdzielczych
- Doskonały styk elektryczny
- Widoczny na korpusie zakres momentu dokręcania
- Przeznaczone do podłączania miedzianych przewodów (do 185mm²) oraz szyn elastycznych do miedzianych szyn zbiorczych 5 lub 10 mm

**Niezawodne
połączenia,
uproszczona
instalacja.**



Montaż	MAE 16E	MAE 35E	MAE 50E	MAE 70E	MAE 120E	MAE 185E
5 mm szyna	MAE0165E15	MAE0355E15	MAE0505E15	MAE0705E15	MAE1205E15	MAE1855E15
10 mm szyna	MAE0161E15	MAE0351E15	MAE0501E15	MAE0701E15	MAE1201E15	MAE1851E15

Dane techniczne

Przekrój Cu (mm ²)	1,5 - 16	4 - 35	10 - 50	16 - 70	16 - 120	50 - 185
Szyna elastyczna szer.maks. (mm)	-	9	9	9	15,5	20
Maks. liczba warstw szyny elastycznej	-	6	6	6	10	10
Napięcie znamionowe AC/DC (V)	1000	1000	1000	1000	1000	1000
Prąd znamionowy (A)	180	270	315	400	440	500
Szerokość/ Wysokość/ Długość (mm)						
Szyna CU (gr. 5 mm)	25,5 / 26,5 / 12	26,5 / 31,3 / 16,5	26,5 / 35 / 16,5	28 / 39 / 20,5	29 / 46 / 23,5	29 / 55 / 35
Szyna CU (gr. 10 mm)	25,5 / 29 / 12	26,5 / 36,5 / 16,5	26,5 / 40 / 16,5	28 / 46 / 20,5	29 / 52 / 23,5	29 / 55 / 35
Śruba / klucz sześciokątny (AV)	Pz2 / SW8	Pz3 / SW13	Pz3 / SW13	Pz3 / SW13	Pz3 / SW17	Pz3 / SW17
Moment dokręcenia (Nm)	3	6	8	8	20	20
Waga (g)						
Szyna CU (gr. 5 mm)	22	44	48	62	88	102
Szyna CU (gr. 10 mm)	21	45	48	68	90	96
Opakowanie (szt.)	40	20	20	10	10	10

Wymiary

