

Natychmiastowe użycie z pistoletem aplikacyjnym, automatycznym poziomowaniem i gotowością do ponownego użycia sprawiają, że ten produkt jest bardzo uniwersalny w każdym zastosowaniu, nawet w obszarach z utrudnionym dostępem. Poręczny aplikator umożliwia dozowanie do konkretnych miejsc zastosowań.

**Specyfikacja techniczna**

- Temperatura pracy od -60 °C do 200 °C
- Wytrzymałość dielektryczna > 23 kv/mm
- Przewodność cieplna < 0,2 w/mk
- Stała dielektryczna < 5
- Rezystywność objętościowa > 2x10<sup>15</sup> ωxcm
- Temperatura samozapłonu: > 400 °C

**Zalety**

- Gotowy do użycia, do wstrzykiwania
- Ekologiczny i nietoksyczny
- Autoaglomeracja i samopoziomowanie
- Możliwość ponownego użycia
- Łatwy do układania bez narzędzi
- Brak daty ważności
- Nie wymaga suszenia
- Wysoka odporność na starzenie
- Przejrzysty do natychmiastowego sprawdzania połączenia
- Wysoka i trwała przyczepność
- Możliwość dozowania, unikanie bezużytecznych odpadów produktu



Kod produktu	Opis produktu	Opakowanie ( szt )
MGB0002G24	Insulation mono-component gel in cartridges 300g	1 / 15

## InsuGel One, 1 kg

Jest to idealne rozwiązanie do napętniania puszek połączeniowych, nawet gdy są instalowane zarówno poziomo, jak i pionowo. Wysoki stopień ochrony połączeń jest gwarantowany tylko wtedy, gdy wszystkie otwory lub dowolna szczelina w obudowie są dokładnie uszczelnione żel izolacyjnym.

**Specyfikacja techniczna**

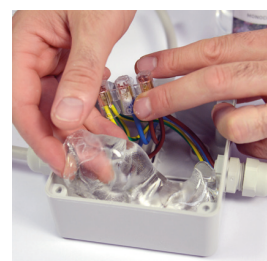
- Skurcz liniowy 23°C / 0%
- Stopień penetracji 23°C / 200mm
- Twardość (Shore a) żel 23°C
- Samogasnący (zgodny z normą CEI EN 60695-2)
- Stopień ochrony ipx8 (zgodny z normą CEI EN 60695) z wodoszczelną puszką
- Wysoka odporność izolacji do 3500 V: zgodność z normą EN 60439-1

- Możliwość ponownego użycia nawet po długim czasie pracy
- Wielokrotnego użytku
- Automatyczne poziomowanie
- Wysoka rezystancja izolacji
- Elastyczność w zastosowaniach poziomych i pionowych
- Brak daty ważności
- Nie podlega procesowi inhibicji
- Nie uwarunkowane temperaturą

**Zalety**

- Gotowy do użycia bez mieszania i procesu sieciowania
- Przejrzystość dla inspekcji połączenia
- Łatwy do układania bez narzędzi
- Nietoksyczny

Kod produktu	Opis produktu	Opakowanie (szt)
MBG0001G24	Jednoskładnikowy żel izolacyjny, wielokrotnego zastosowania, 1kg	1



# MOREK

Creating a better future for You

MOREK Finlandia

MOREK Estonia

MOREK Łotwa

MOREK Litwa

MOREK Polska

MOREK Czechy

MOREK Słowacja

MOREK Francja

MOREK Bułgaria

MOREK Portugalia

# MOREK

Creating a better future for You



## MUFY ŻELOWE BREAK

Mufy żelowe BREAK to właściwe rozwiązanie dla połączeń i odgałęzień w instalacjach niskiego napięcia do 1 kV.

Lista produktów składa się z serii produktów dla połączeń szeregowych i serii dla połączeń odgałęźnych. Pierwsza seria umożliwia połączenia jedno- i wielobiegunowe o max. przekroju odpowiednio 1x185 mm<sup>2</sup> i 4x25 mm<sup>2</sup>; druga seria umożliwia połączenia jednobiegunowe i wielobiegunowe z odgałęzieniem o max. przekroju odpowiednio 1x120 mm<sup>2</sup> e 4x10 mm<sup>2</sup>.

Izolację fazową w każdym typie mufy stanowi specjalny separator, dołączony do zestawu, można również zastosować innowacyjne modułowe złączki do połączeń maksymalnie 5 przewodów 35 mm<sup>2</sup>.

**Specyfikacja techniczna**

- Stopień ochrony IP68
- Zakres temperatury pracy od -20 °C do +90 °C

**Zgodność z normami technicznymi:**

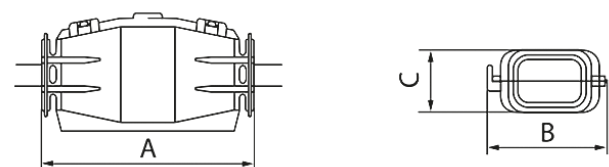
- EN 50393 (0,6/1 kV)
- EN 60529
- Dyrektywa RoHS 2011/65/EC
- 20-37/2-1, 20-37/7
- EN 60695-2-11



Break 25      Break 30      Break 50      Break 50Y      Break 100

Kod produktu	MBG0025A24	MBG0030A24	MBG0050A24	MBG0050Y24	MBG0100A24
Wymiar A / B / C (mm)	70 / 42 / 24	100 / 59 / 34	165 / 62 / 36	220 / 100 / 50	180 / 105 / 36
Opakowanie (szt.)	4	5	3	1	1

Wymiary



Instalacja



1. Odizoluj przewody i zaciśnij końcówkami lub połącz w dowolnej złączce elektrycznej



2. Umieść całe połączenie w żeluz i zablokuj przewody na obu końcach mufy za pomocą dołączonych opasek zaciskowych.



3. Zamknij mufę na zatrzaski - upewnij się, że żel w niewielkiej ilości wystaje się na zewnątrz mufy z obu jej końców, co gwarantuje szczelność i izolację połączeń elektrycznych.

**Skład i charakterystyka**

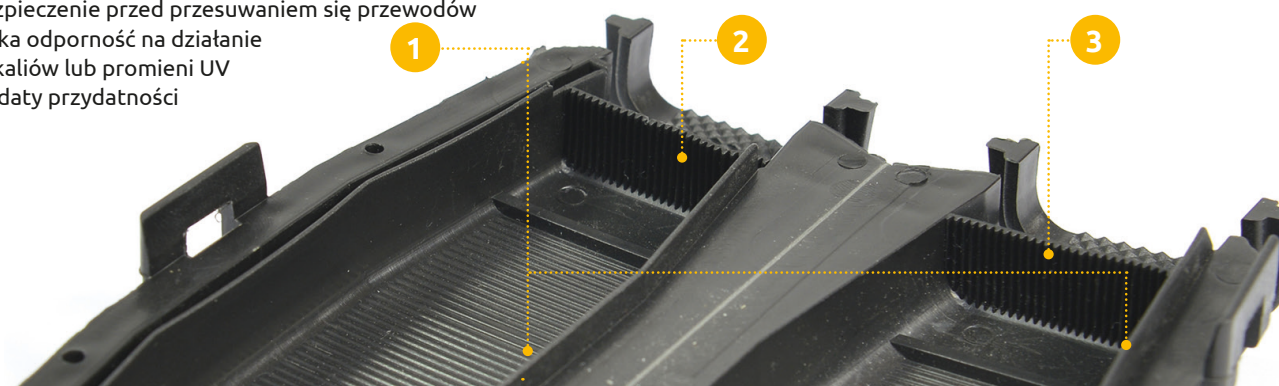
- Dwie polipropylenowe skorupy na zawiasach z opatentowanym wodoszczelnym systemem, składającym się z podłużnego uźebrowania (1) funkcjonującego jako pojemnik zawierający żel. Na obu końcach znajdują się wstępnie osłabione ścianki (2), które umożliwiają przelanie się żelu, zapewniając dobrą wodoszczelność wewnątrz skorupy.
- Przesuwanie się przewodów jest wyeliminowane dzięki nacięciom (3) na końcach mufy oraz dzięki zamocowaniu przewodów za pomocą opasek kablowych, znajdujących się w zestawie.
- Opatentowany separator składający się z dwóch płytek z zatrzaskiem blokującym, które umożliwiają obustronne łączenie oraz dwoma występami, które blokują płytki.
- Na końcu każdej mufy znajdują się dwa otwory do umieszczenia i zamocowania opasek kablowych. Otwieranie korpusu mufy może odbywać się jedynie przy pomocy narzędzi zgodnych z normą CEI 64-8.

**Zalety**

- Połączenie wielokrotne
- Wysoka wytrzymałość mechaniczna przy szerokim zakresie temperatur pracy
- Szybka bezproblemowa instalacja
- Usieciowiona masa żelowa w dwuczęściowej skorupie (nie wymaga dodatkowego izolowania)
- Uniwersalność zastosowania, nawet w warunkach zanurzenia
- wysoka wodoszczelność
- wysoki poziom izolacji elektrycznej
- zabezpieczenie przed przesuwaniem się przewodów
- wysoka odporność na działanie chemikaliów lub promieni UV
- Brak daty przydatności

**Zawartość zestawu\***

- Obudowa ( skorupa )
- Opaski kablowe
- Separator



Kod produktu	Typ	Typ połączenia	●		●●		●●●		●●●●									
			Główne (mm <sup>2</sup> )	Odgające (mm <sup>2</sup> )	Główne (mm <sup>2</sup> )	Odgające (mm <sup>2</sup> )	Główne (mm <sup>2</sup> )	Odgające (mm <sup>2</sup> )	Główne (mm <sup>2</sup> )	Odgające (mm <sup>2</sup> )								
			Min.	Max.	Min.	Max.	Min.	Max.	Min.	Max.	Min.	Max.	Min.	Max.	Min.	Max.		
MBG0025A24	Break 25	Przewód główny	1,5	25	-	-	-	-	-	-	-	-	-	-	-	-	-	
		Przewód odgałęźny	1,5	25	1,5	10	-	-	-	-	-	-	-	-	-	-	-	
MBG0030A24	Break 30	Przewód główny	1,5	50	-	-	1,5	10	-	-	1,5	4	-	-	1,5	2,5	-	-
		Przewód odgałęźny	1,5	50	1,5	35	-	-	-	-	-	-	-	-	-	-	-	-
MBG0050A24	Break 50	Przewód główny	10	120	-	-	6	16	-	-	1,5	10	-	-	1,5	10	-	-
		Przewód odgałęźny	10	70	1,5	35	1,5	10	1,5	6	1,5	10	1,5	4	1,5	6	1,5	4
MBG0100A24	Break 100	Przewód główny	35	185	-	-	16	50	-	-	4	25	-	-	6	25	-	-
		Przewód odgałęźny	25	150	10	120	10	35	6	25	4	16	2,5	4	6	16	2,5	10
MBG0050Y24	Break 50Y	Przewód główny	-	-	-	-	-	-	-	-	-	-	-	-	-	-	-	-
		Przewód odgałęźny	6	70	2,5	50	1,5	25	1,5	16	2,5	16	1,5	10	2,5	16	1,5	10

Gama produktów składa się z trzech modeli jedнопolowych MC 06, MC 16, MC 35, które umożliwiają wprowadzanie przewodów o maks. przekrojach odpowiednio 6 mm<sup>2</sup>, 16 mm<sup>2</sup>, 35 mm<sup>2</sup>. Modele o tej samej sekcji mogą być montowane w różnych konfiguracjach od dwóch do pięciu pól. W kombinacji trzy- i

pięciopolowej wynikiem jest struktura piramidalna, która optymalizuje wykorzystanie przestrzeni, szczególnie w zastosowaniach z mufami żelowymi BREAK (patrz na stronie 152). Możliwe jest również łączenie złączek sąsiednich wielkości.

**Materiały**

- Samogasnący poliwęglan transparentny - korpus izolacyjny
- Mosiądz CW 614 N – część przewodząca
- Stal ocynkowana - śruby dociskowe

**Specyfikacja techniczna**

- Zakres temperatur pracy od -20 °C do +90 °C
- Znamionowe napięcie izolacji: 500 V
- Prąd znamionowy: 24 A (MC 06), 41 A (MC 16), 76 A (MC 35)
- Moment dokręcania przewodów: 0,6 Nm ( MC 06), 1,8 Nm (MC 16), 10 Nm (MC 35)
- Klasa palności zgodnie z UL 94 V-2
- Ognioodporność zgodnie z IEC 695-2-1
- Zgodność z testem rozżarzonego drutu 850 °C (EN 60695-2-11)



	MC 06	MC 16	MC 35
	MAH0006A24	MAH0016A24	MAH0035A24

Dane techniczne					
Podłączenie szeregowe ( liniowe )	maks. przekrój przewodów (mm <sup>2</sup> )	6	16	35	
Podłączenie odgałęźne	Przewód główny	minimalny przekrój (mm <sup>2</sup> )	1,5	2,5	6
		maksymalny przekrój (mm <sup>2</sup> )	6	10	25
	Przewód odgałęźny	minimalny przekrój (mm <sup>2</sup> )	1,5	2,5	6
		maksymalny przekrój (mm <sup>2</sup> )	1,5	4	10
Rozmiar (mm)	A	13,2	13,6	19,2	
	B	3,6	5,8	9,3	
	C	13,8	14,2	19,8	
	D	28	31	40	
Śruba, klucz imbusowy		Nr. 1,5	Nr. 2	Nr 4	
Waga (g)		7	10	34	
Opakowanie (szt.)		10	10	5	

Maksymalna zalecana ilość złączek do zastosowania z mufami żelowymi BREAK.

	MC 06	MC 16	MC 35
Break 25	1	1	-
Break 30	3	3	2
Break 50	5	5	2
Break 50Y	5	5	3
Break 100	5	5	5

Wymiary

