

20 years of creating a better future

MOREK



Katalog elektrotechnického materiálu

morek.cz 2024

Pokrok díky kvalitním elektrotechnickým komponentům

Pokrok díky kvalitním
elektrotechnickým komponentům

MOREK

Creating a better future for You

Morek je evropská značka nabízející inovativní elektrotechnické příslušenství pro výrobce rozvaděčů, elektroinstalatéry a fotovoltaický průmysl. Díky 20 letům zkušeností poskytujeme vysoce kvalitní produkty vyrobené v Evropě, které splňují i specifické potřeby.



Morek Finsko



Morek Estonsko



Morek Lotyšsko



Morek Litva



Morek Polsko



Morek Česká republika



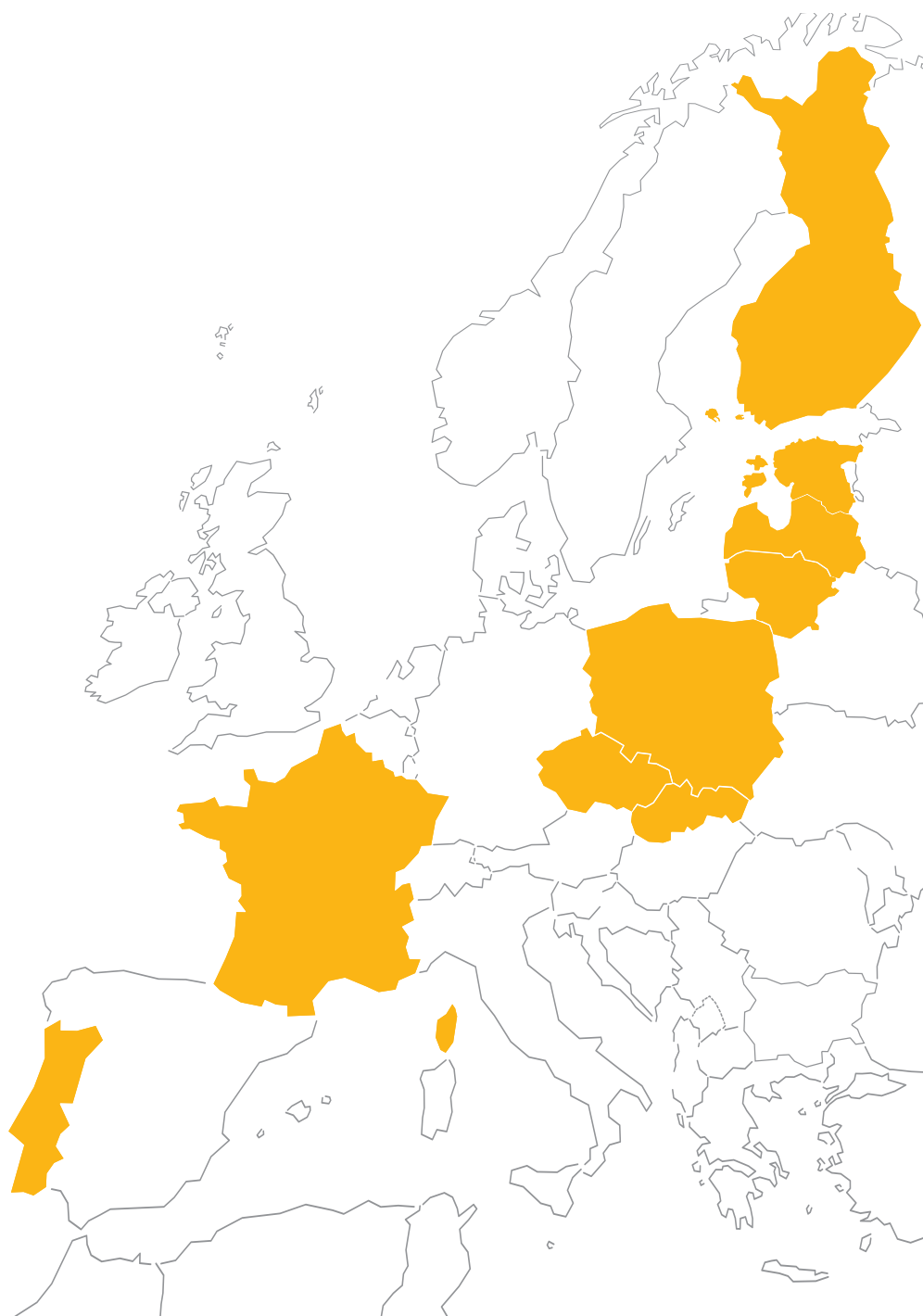
Morek Slovensko



Morek Francie



Morek Portugalsko



Odbornost v oboru

Morek má rozsáhlé zkušenosti v elektrotechnickém průmyslu a rozumí výzvam, kterým zákazníci denně čelí. Tyto odborné znalosti nám umožňují nabízet cílená řešení, která efektivně řeší problémy a šetří váš čas i peníze.



Prozákaznický přístup

Zaměřujeme se především na pomoc zákazníkům aby dosáhli úspěchu. Odstraňováním překážek a poskytováním efektivních řešení se snažíme vytvořit lepší budoucnost a vy se můžete věnovat důležitějším úkolům.



Komplexní portfolio produktů

Morek nabízí široké portfolio produktů, které pokryje všechny vaše potřeby pro správu elektrických rozvaděčů. S naším kompletním řešením již nemusíte ztrácet čas hledáním produktů u více dodavatelů.



Inovativní řešení

Jsme hrdí na to, že poskytujeme chytrá a inovativní technická řešení. Naše produkty jsou navrženy tak, aby zjednodušovaly složité technické problémy jednoduchým a elegantním způsobem. Kromě toho dokáží optimalizovat prostor v rozvaděčích a nahradit nákladné alternativy a zároveň zvýšit technickou funkčnost.



ElecZap obchodní nástroj

ElecZap doplňuje nabídku společnosti Morek tím, že poskytuje základní nástroje pro zjednodušení každodenních obchodních operací. Díky funkcím, jako je centralizovaná správa dodavatelů, snadný přístup k zakázkovým dokumentům, řízení projektů, sledování zakázek a standardizované údaje o produktech, ElecZap zefektivňuje vaše procesy a zvyšuje efektivitu.



Technická databáze a závazek kvality

Nabídkou kompletní technické databáze, uspokojením vašich technických a administrativních potřeb a zajištěním nejvyšších standardů kvality se společnost Morek zavazuje poskytnout vám zkušenosti a efektivní řešení vašich elektrotechnických problémů.

Top produkty



Univerzální řadové svorky OTL
Strana 7



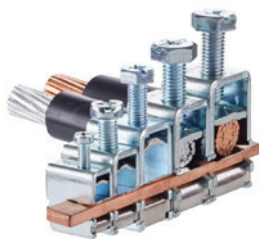
Distribuční bloky OJL
Strana 20



Distribuční bloky Moblock
Strana 24



Připojovací svorky
Strana 36



Sběnicové svorky
Strana 44



Podpěrné izolátory
Strana 51



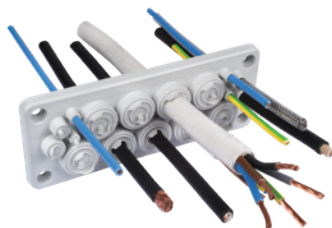
Pružné sběrnice Moflex
Strana 65



Těsnící profily a chrániče hran
Strana 72



Kabelové vývodky (plastové a kovové)
Strana 76



Přechodové desky
Strana 102



Dělené průchodové desky
Strana 116



Kabelová oka s trhacími šrouby
Strana 119



Kabelové spojky s trhacími šrouby
Strana 123



Gelová pouzdra Break
Strana 141



Distribuční svorky SLT
Strana 146



Konektory pro fotovoltaické aplikace
Strana 153

Univerzální řadové svorky OTL	7
Univerzální řadové svorky OTL 1-pólové (2 vstupy)	10
Univerzální řadové svorky OTL 1-pólové (4 vstupy)	12
Univerzální řadové svorky OTL 1-pólové (6 vstupů)	14
Univerzální řadové svorky OTL 3-pólové a 5-pólové	15
Univerzální řadové svorky OTL-PEN	16
Ochranné plastové kryty svorek OTL, kontaktní pasta SR-1	17
Univerzální řadové svorky OTL pro pružné sběrnice	18
Distribuční bloky	20
Distribuční bloky OJL 80 A, 135 A, 200 A, 280 A	21
Distribuční bloky OJL 400 A	22
Připojovací adaptéry OJL	23
Distribuční bloky Moblock	24
Připojovací svorky OT-PEN	27
Připojovací svorky OL-PEN	28
Připojovací svorky	29
Připojovací svorky OL	32
Připojovací svorky OLI s izolací	34
Připojovací svorky OT	35
Připojovací svorky OTH	36
NPE a sběrnice svorky	39
Svorkovnice BB	39
Svorkovnice MPIN a připojovací adaptéry	41
Svorkovnice NPE (IP00), svorkovnice MSET	42
Svorkovnice NPE (IP20), smyčkovací a odbočné svorkovnice MAG	43
Sběrnice svorky	44
Sběrnice svorky MAE-E	45
Bimetalové sběrnice svorky MAE-H	46
Bimetalové sběrnice svorky MAE 300H	47
Příslušenství pro rozvaděče	48
Zkratové kulové body	48
Adaptér M 12	49
Zemnicí svorky a pásy	50
Podpěrné izolátory	51
Podpěrné izolátory soudkové (PES)	52
Podpěrné izolátory sloupkové (PA)	54
Nosné lišty DIN (sendzimir)	56
Nosné lišty DIN (zinkované)	57
Držáky lišt DIN, montážní klipy	58
Držáky dokumentů	59
Kovové distanční sloupky	60
Zámky a klíče	61
Posuvná západka, zapuštěné madlo	62
Dveřní madla, trubková dveřní madla	63
Rohový závěs 180°, aretační rameno	64
Pružné sběrnice Moflex	65
Svorky pro pružné sběrnice	71
Těsnicí profily a chrániče hran	72
Chrániče hran	73
Těsnicí profily	74
Kabelové vývodky	76
Plastové kabelové vývodky	76
Plastové kabelové vývodky	77
Plastové kabelové vývodky (dlouhý závit)	79
Plastové kabelové vývodky s O-kroužkem a kontramaticí	81
Plastové kabelové vývodky spirálové	82
Plastové záslepky	83
Plastové kontramatice	84
Plastové zátky, těsnící O-kroužky pro kabelové vývodky	86
Kovové kabelové vývodky	87
Kovové kabelové vývodky (poniklovaná mosaz)	88

Kovové kabelové vývodky (nerez)	89
Kovové kabelové vývodky (poniklovaná mosaz), mini	90
Kovové kabelové vývodky (poniklovaná mosaz), EMC	91
Kovové kabelové vývodky (poniklovaná mosaz), speciální velikosti	92
Kovové záslepky	93
Kovové kontramatice (poniklovaná mosaz)	94
Kovové kontramatice (nerez)	95
Kovové kontramatice (poniklovaná mosaz), EMC	96
<i>Kabelové průchodky</i>	97
Kabelové průchodky T-VET PG (IP67)	98
Kabelové průchodky T-GET M (IP67)	99
Kabelové průchodky T-GD, T-GDM (IP54)	100
Kabelové průchodky MGD (IP54), M 20–80	101
<i>Průchodové desky</i>	102
Průchodové desky MC (IP66/67)	103
Průchodové desky MC (IP65)	104
Průchodová deska MC 4 (IP65)	105
Průchodová deska MC 10 (IP55)	106
Průchodové desky LMC (IP55, IP54, IP44)	107
Průchodová deska MC 16 (IP54) 78	108
Průchodové desky MB (IP55, 66/67)	109
Průchodové desky MHF (IP66)	110
Průchodové desky RMC (IP65)	113
Průchodky T-RGDM (IP64)	115
Dělené průchodové desky	116
Dělené průchodové desky SCG, MC (IP55)	117
<i>Kabelová oka a spojky s trhacími šrouby</i>	119
Kabelová oka s trhacími šrouby do 12 kV	119
Kabelové spojky s trhacími šrouby do 12 kV	123
Kabelová oka s trhacími šrouby do 36 kV	127
Kabelové spojky s trhacími šrouby do 36 kV	132
Smršťovací spojovací a ukončovací sady pro kabely do 1 kV	136
Ukončovací sady s kabelovými oky s trhacími šrouby pro XLPE / PVC kabely do 1 kV	137
Spojovací sady s kabelovými spojkami s trhacími šrouby pro XLPE / PVC kabely do 1 kV	138
Cu lisovací kabelová oka lehčená	139
<i>Gelová pouzdra Break</i>	141
Modulární svorky	144
Jednosložkový izolační gel InsuGel One	145
Distribuční svorky SLT	146
Záslepky pro svorky SLT (sada)	148
Svorkovnice pro stožáry veřejného osvětlení SVE	149
Přepěťová ochrana pro svorkovnice VO	151
Svorkovnice pro stožáry veřejného osvětlení SR	152
Solární konektory pro fotovoltaické aplikace	153
<i>Srovnání materiálů</i>	155
<i>Přehled stupňů krytí IP</i>	156

Univerzální řadové svorky OTL

Dle IEC

1000 V AC

1500 V DC

Dle UL

1000V AC/DC

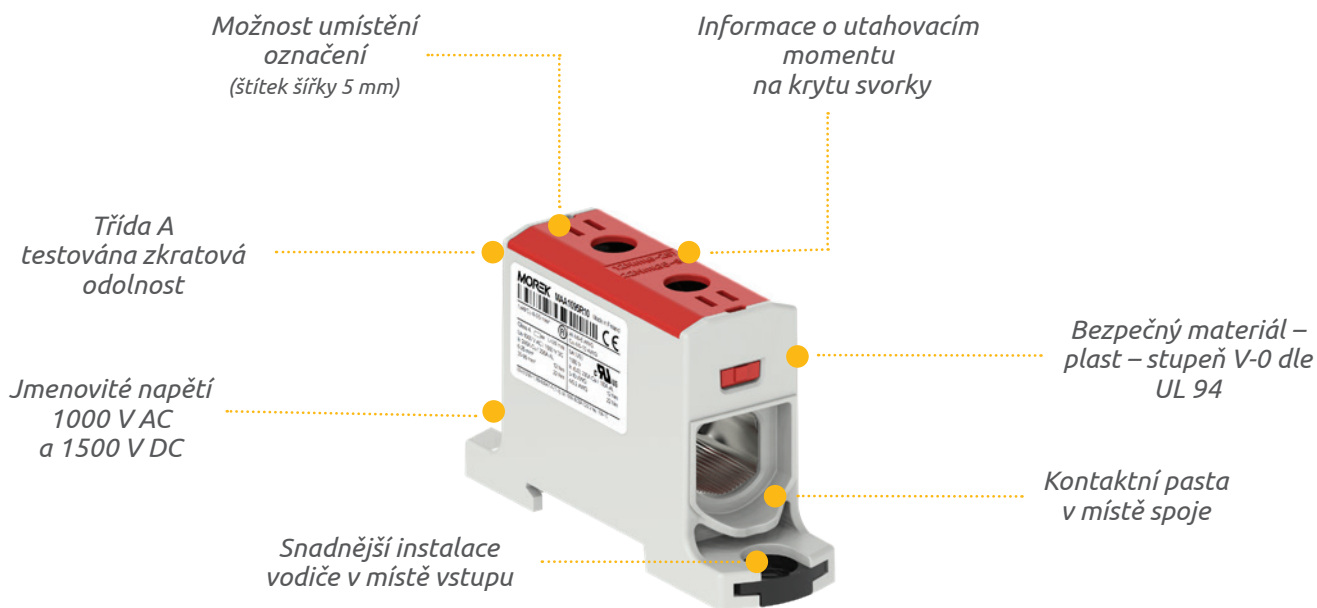
Bimetalové

(Al/Cu)

I Třída A



Univerzální řadové svorky OTL jsou určeny pro měděné a hliníkové vodiče. Svorky jsou vhodné pro všechny typy měděných nebo hliníkových vodičů s průřezem do 300 mm². Do univerzálních řadových svorek OTL je možné umístit měděné vodiče i v počtu více kusů dle příslušného typu svorky (viz tabulka připojitelnosti vodičů do univerzálních řadových svorek OTL na str. 9). Stupeň krytí řadových svorek OTL je IP20. Provozní teplota je v rozmezí -25 °C až +80 °C.



Certifikace a bezpečnost produktů

Univerzální řadové svorky OTL procházejí testováním a certifikací pro zajištění shody s průmyslovými normami. Tyto svorky jsou certifikovány podle norem **EN 60947-7-1:2009** a **EN 61238-1:2003**, které stanovují požadavky na svorkovnice a konektory pro silové kabely.

Svorky v souladu s normou EN 61238-1:2003 pro měděné a hliníkové kabely jsou rozděleny do dvou tříd.

Třída A - prováděny testy oteplení a zkratové odolnosti. Pro distribuci elektřiny nebo pro použití v průmyslových sítích.

Třída B - prováděny pouze testy zahřívání, zkratová odolnost není testována. Pro použití v sítích s ochranou proti přetížení nebo zkratů.

Univerzální řadové svorky OTL splňují požadavky třídy A, jsou testovány a certifikovány. Při výběru bezpečné a spolehlivé svorky se vždy ujistěte, že svorka nese označení třídy A a CE a rovněž symbol certifikačního institutu, například označení FI.

Hodnocení hořlavosti materiálu dle UL 94, stupeň V-0 (vertikální test hořlavosti)

Hodnotící kritéria	94 V-0	94 V-1	94 V-2
Celková doba hoření každého vzorku	≤ 10 s	≤ 30 s	≤ 30 s
Celková doba hoření celé sady 5 vzorků	≤ 50 s	≤ 250 s	≤ 250 s
Doba hoření a bezplamenného hoření každého vzorku po 2. aplikaci plamene	≤ 30 s	≤ 60 s	≤ 60 s
Vznícení bavlny při odkapávání z hořícího vzorku	Ne	Ne	Ano

Tabulka připojitelnosti vodičů do univerzálních řadových svorek OTL

V případě použití hliníkového vodiče lze upevnit vždy pouze jeden vodič!

Typ	Průřez vodiče (mm ²) / počet vodičů (Cu)															Utahovací moment (Nm)	In (A) Al / Cu	
	1,5	2,5	4	6	10	16	25	35	50	70	95	120	150	185	240			300
OTL 16	3 ks	3 ks	2 ks	2 ks	1 ks	1 ks											1,5 Nm (1,5 - 6 mm ²) 7 Nm (10 - 16 mm ²)	75 / 82
OTL 35																	3 Nm (2,5 - 16 mm ²) 6 Nm (25 - 35 mm ²)	120 / 135
OTL 35-2		3 ks	3 ks	3 ks	3 ks	2 ks	1 ks	1 ks										
OTL 35-3X																		
OTL 35-5X																		
OTL 50																	1,5 Nm (1,5 - 2,5 mm ²) 5 Nm (4 - 10 mm ²) 10 Nm (16 - 50 mm ²)	145 / 160
OTL 50-2	3 ks	3 ks	3 ks	3 ks	3 ks	3 ks	2 ks	1 ks	1 ks									
OTL 50-3																		
OTL 95																	12 Nm (6 - 25 mm ²) 22 Nm (35 - 95 mm ²)	220 / 245
OTL 95-2				3 ks	3 ks	3 ks	3 ks	2 ks	1 ks	1 ks	1 ks							
OTL 95-3																		
OTL 150																	14 Nm (25 - 50 mm ²) 30 Nm (70 - 150 mm ²)	290 / 320
OTL 150-2							3 ks	3 ks	3 ks	2 ks	1 ks	1 ks	1 ks					
OTL 150-3																		
OTL 240																	26 Nm (35 - 120 mm ²) 40 Nm (150 - 240 mm ²)	380 / 425
OTL 240-2							3 ks	3 ks	3 ks	2 ks	2 ks	1 ks	1 ks	1 ks				
OTL 300-1											3 ks	2 ks	2 ks	1 ks	1 ks	1 ks	35 Nm (95-150 mm ²) 60 Nm (185-300 mm ²)	440 / 490
OTL 300-3											3 ks	2 ks	2 ks	1 ks	1 ks	1 ks	35 Nm (95 - 150 mm ²) 45 Nm (185 - 300 mm ²)	630 / 630

Při použití jemně laněných vodičů s níže uvedenými průřezy (připojení pouze jedním vodičem) doporučujeme použít dutinky:

OTL 16: 1,5 mm²...6 mm²

OTL 35: 2,5 mm²...10 mm²

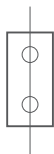
OTL 50: 1,5 mm²...16 mm²

OTL 95: 6 mm²...35 mm²

OTL 150: 25 mm²...70 mm²

OTL 240: 35 mm²...120 mm²

OTL 300: 95 mm²...150 mm²



OTL 16

OTL 35

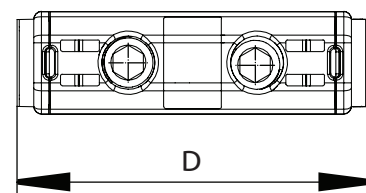
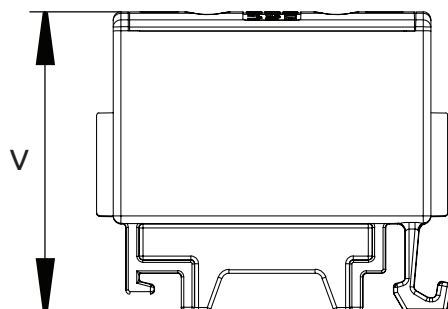
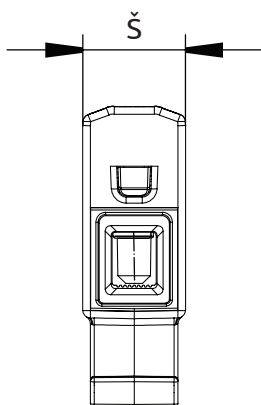
OTL 50

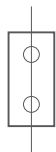
Šedá	●	MAA1016A10	MAA1035A10	MAA1050A10
Modrá	●	MAA1016B10	MAA1035B10	MAA1050B10
Žluto-zelená	●	MAA1016Y10	MAA1035Y10	MAA1050Y10
Červená	●	MAA1016R10	MAA1035R10	MAA1050R10
Černá	●	MAA1016S10	MAA1035S10	MAA1050S10

Technické údaje

Rozsah upínaných vodičů Cu, Al (mm ²)		1,5 - 16	2,5 - 35	1,5 - 50
Jmenovité napětí AC / DC (V)		1000 / 1500	1000 / 1500	1000 / 1500
Jmenovité napětí AC / DC (V)		1000	1000	1000
Jmenovitý proud (A)		82 (Cu) / 75 (Al)	135 (Cu) / 120 (Al)	160 (Cu) / 145 (Al)
Jmenovitý proud (A)		85 (Cu) / 65 (Al)	115 (Cu) / 90 (Al)	150 (Cu) / 120 (Al)
Šířka / výška / délka (mm)		13,5 / 39,5 / 45	16 / 40 / 45	18 / 43 / 50
Šroub, inbus		č. 4	č. 4	č. 5
Utahovací moment (Nm)		1,5 Nm (1,5 mm ²) 3,5 Nm (2,5 - 6 mm ²) 7 Nm (10-16 mm ²)	3 Nm (2,5 - 16 mm ²) 6 Nm (25 - 35 mm ²) -	1,5 Nm (1,5 - 2,5 mm ²) 5 Nm (4 - 10 mm ²) 10 Nm (16 - 50 mm ²)
Montáž		Lišta DIN	Lišta DIN	Lišta DIN
Hmotnost (g)		17	27	30
Balení (ks)		30	30	● 50 / ● ● ● ● 30

Rozměry





OTL 95

OTL 150

OTL 240

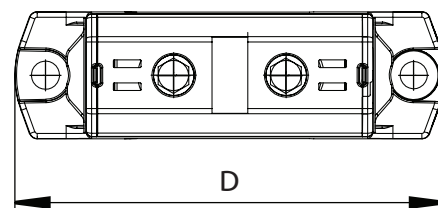
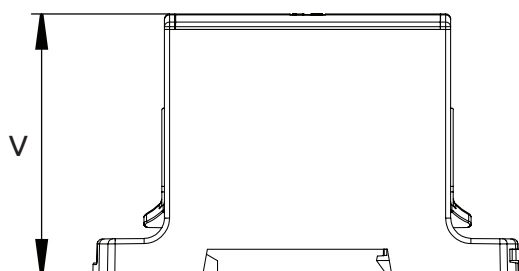
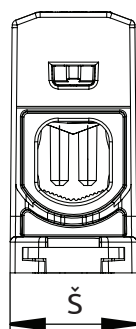
OTL 300

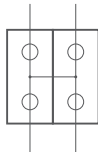
Šedá	●	MAA1095A10	MAA1150A10	MAA1240A10	MAA1300A10
Modrá	●	MAA1095B10	MAA1150B10	MAA1240B10	MAA1300B10
Žluto-zelená	●	MAA1095Y10	MAA1150Y10	MAA1240Y10	MAA1300Y10
Červená	●	MAA1095R10	MAA1150R10	MAA1240R10	MAA1300R10
Černá	●	MAA1095S10	MAA1150S10	MAA1240S10	MAA1300S10

Technické údaje

Rozsah upínaných vodičů Cu, Al (mm ²)		6 - 95	25 - 150	35 - 240	95 - 300
Jmenovité napětí AC / DC (V)		1000 / 1500	1000 / 1500	1000 / 1500	1000 / 1500
Jmenovité napětí AC / DC (V)		1000	1000	1000	
Jmenovitý proud (A)		245 (Cu) / 220 (Al)	320 (Cu) / 290 (Al)	425 (Cu) / 380 (Al)	490 (Cu) / 440 (Al)
Jmenovitý proud (A)		230 (Cu) / 180 (Al)	285 (Cu) / 250 (Al)	380 (Cu) / 310 (Al)	-
Šířka / výška / délka (mm)		25 / 51 / 84	31 / 54 / 84	37 / 65 / 106	44 / 71 / 122
Šroub, inbus		č. 6	č. 6	č. 8	č. 8
Utahovací moment (Nm)		12 Nm (6 - 25 mm ²) 22 Nm (35 - 95 mm ²) -	14 Nm (25 - 50 mm ²) 35 Nm (70 - 150 mm ²)	26 Nm (35 - 120 mm ²) 46 Nm (150 - 240 mm ²)	30 Nm (95 - 150 mm ²) 60 Nm (185 - 300 mm ²)
Montáž		Lišta DIN, šroub	Lišta DIN, šroub	Lišta DIN, šroub	Lišta DIN, šroub
Hmotnost (g)		65	100	195	332
Balení (ks)		● 20 / ●●●●● 10	● 20 / ●●●●● 10	● 10 / ●●●●● 3	● 3 / ●●●●● 3

Rozměry





OTL 35-2



OTL 50-2



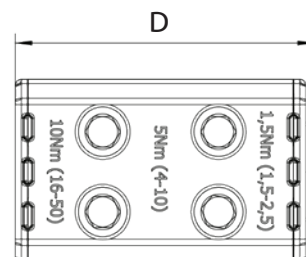
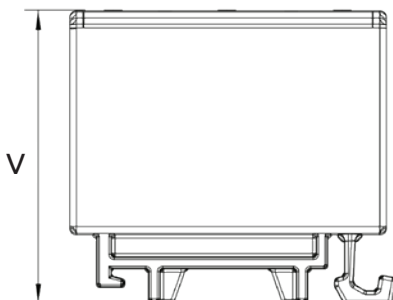
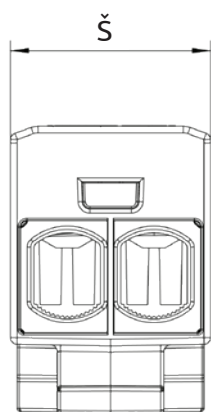
OTL 95-2

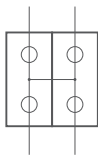
Šedá	●	MAA2035A10	MAA2050A10	MAA2095A10
Modrá	●	MAA2035B10	MAA2050B10	MAA2095B10
Žluto-zelená	●	MAA2035Y10	MAA2050Y10	MAA2095Y10
Červená	●	MAA2035R10	MAA2050R10	MAA2095R10
Černá	●	MAA2035S10	MAA2050S10	MAA2095S10

Technické údaje

Rozsah upínaných vodičů Cu, Al (mm ²)		2,5 - 35	1,5 - 50	6 - 95
Jmenovité napětí AC / DC (V)		1000 / 1500	1000 / 1500	1000 / 1500
Jmenovité napětí AC / DC (V)		1000	1000	1000
Jmenovitý proud (A)		270 (Cu) / 120 (Al)	320 (Cu) / 290 (Al)	490 (Cu) / 220 (Al)
Jmenovitý proud (A)		115 (Cu) / 90 (Al)	150 (Cu) / 120 (Al)	230 (Cu) / 180 (Al)
Šířka / výška / délka (mm)		27 / 40 / 46	30 / 43 / 49	42 / 51 / 84
Šroub, inbus		Č. 4	č. 5	č. 6
Utahovací moment (Nm)		3 Nm (2,5 - 16 mm ²) 6 Nm (25 - 35 mm ²) -	1,5 Nm (1,5 - 2,5 mm ²) 5 Nm (4 - 10 mm ²) 10 Nm (16 - 50 mm ²)	12 Nm (6 - 25 mm ²) 22 Nm (35 - 95 mm ²) -
Montáž		Lišta DIN	Lišta DIN	Lišta DIN, šroub
Hmotnost (g)		44	90	125
Balení (ks)		18	15	● 30 / ● ● ● ● 15

Rozměry





OTL 150-2

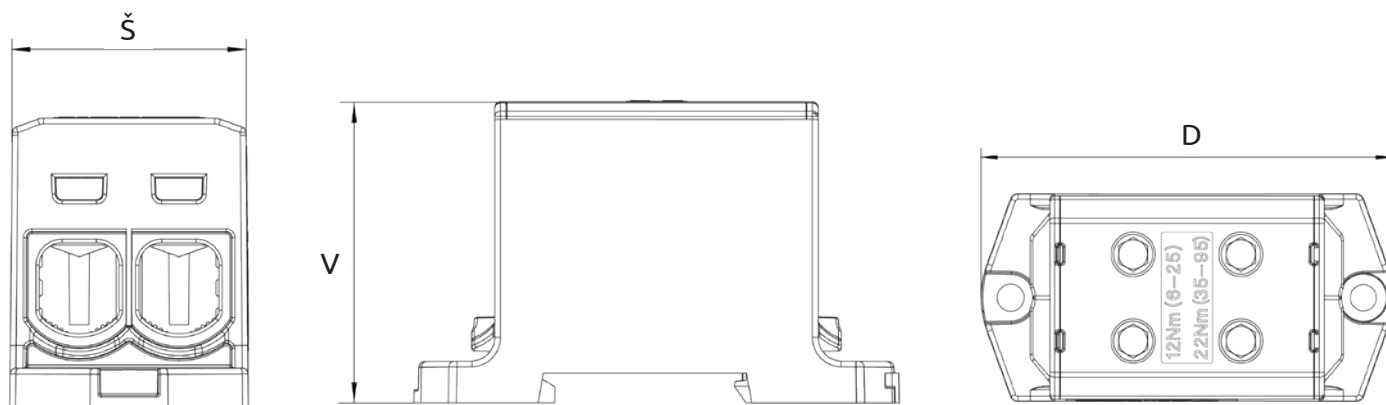


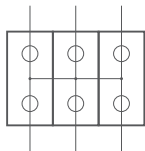
OTL 240-2

Šedá	●	MAA2150A10	MAA2240A10
Modrá	●	MAA2150B10	MAA2240B10
Žluto-zelená	●	MAA2150Y10	MAA2240Y10
Červená	●	MAA2150R10	MAA2240R10
Černá	●	MAA2150S10	MAA2240S10

Technické údaje

Rozsah upínaných vodičů Cu, Al (mm ²)		25 - 150	35 - 240
Jmenovité napětí AC / DC (V)		1000 / 1500	1000 / 1500
Jmenovité napětí AC / DC (V)		1000	1000
Jmenovitý proud (A)		640 (Cu) / 290 (Al)	850 (Cu) / 380 (Al)
Jmenovitý proud (A)		285 (Cu) / 250 (Al)	380 (Cu) / 310 (Al)
Šířka / výška / délka (mm)		51 / 54 / 84	60 / 65 / 106
Šroub, inbus		č. 6	č. 8
Utahovací moment (Nm)		14 Nm (25 - 50 mm ²) 30 Nm (70 - 150 mm ²) -	26 Nm (35 - 120 mm ²) 40 Nm (150 - 240 mm ²) -
Montáž		Lišta DIN, šroub	Lišta DIN, šroub
Hmotnost (g)		170	340
Balení (ks)		● 10 / ● ● ● ● ● 5	● 6 / ● ● ● ● ● 3

Rozměry




OTL 50-3



OTL 95-3



OTL 150-3



OTL 300-3

Šedá	●	MAA3050A10	MAA3095A10	MAA3150A10	MAA3300A10
Modrá	●	MAA3050B10	MAA3095B10	MAA3150B10	MAA3300B10
Žluto-zelená	●	MAA3050Y10	MAA3095Y10	MAA3150Y10	MAA3300Y10
Červená	●	MAA3050R10	MAA3095R10	MAA3150R10	MAA3300R10
Černá	●	MAA3050S10	MAA3095S10	MAA3150S10	MAA3300S10

Technické údaje

Rozsah upínaných vodičů Cu, Al (mm ²)		1.5 - 50	6 - 95	25 - 150	95 - 300
Jmenovité napětí AC / DC (V)		1000 / 1500	1000 / 1500	1000 / 1500	1000 / 1500
Jmenovité napětí AC / DC (V)		1000	1000	1000	1000
Jmenovitý proud (A)		320 (Cu) / 290 (Al)	490 (Cu) / 220 (Al)	640 (Cu) / 500 (Al)	630 (Cu) / 630 (Al)
Jmenovitý proud (A)		150 (Cu) / 120 (Al)	230 (Cu) / 180 (Al)	285 (Cu) / 250 (Al)	-
Šířka / výška / délka (mm)		46 / 41 / 80	59 / 51 / 84	71 / 54 / 84	101 / 78 / 120
Šroub, inbus		Č. 5	č. 6	č. 6	č. 8
Utahovací moment (Nm)		1,5 Nm (1,5 - 2,5 mm ²) 5 Nm (4 - 10 mm ²) 10 Nm (16 - 50 mm ²)	12 Nm (6 - 25 mm ²) 22 Nm (35 - 95 mm ²) -	14 Nm (25 - 50 mm ²) 30 Nm (70 - 150 mm ²) -	35 Nm (95 - 150 mm ²) 45 Nm (180 - 300 mm ²) -
Montáž		Lišta DIN, šroub	Lišta DIN, šroub	Lišta DIN, šroub	Lišta DIN, šroub
Hmotnost (g)		109	178	246	730
Balení (ks)		20	6	6	1

* Proudý dosažitelné připojením více vstupních vodičů.

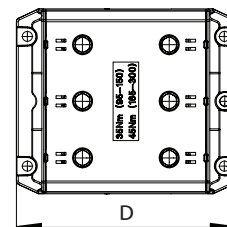
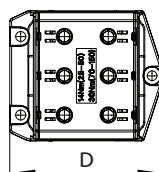
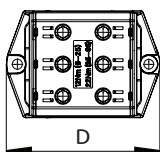
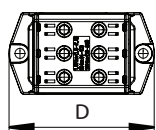
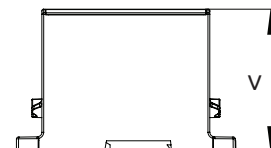
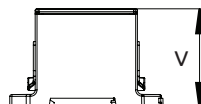
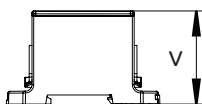
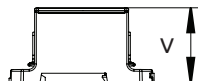
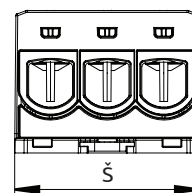
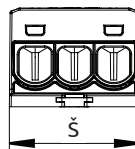
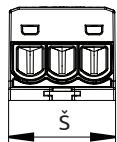
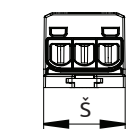
Rozměry

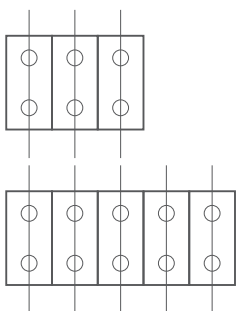
OTL 50-3

OTL 95-3

OTL 150-3

OTL 300-3





OTL 35-3X



OTL 50-3X



OTL 35-5X

Šedá		MAA1335A10	MAA1350A10	-
Šedá, modrá, žluto-zelená		-	-	MAA5035A10

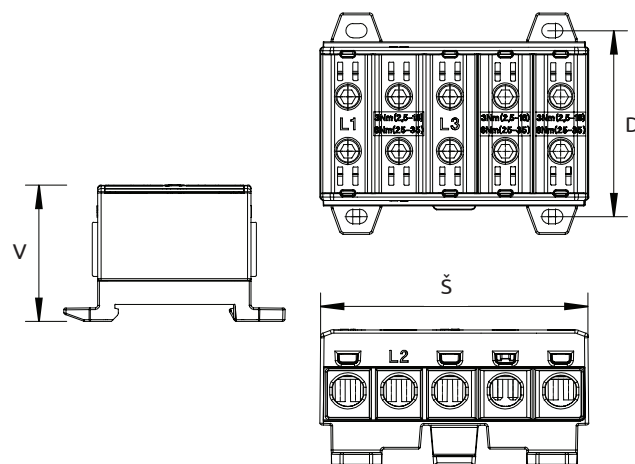
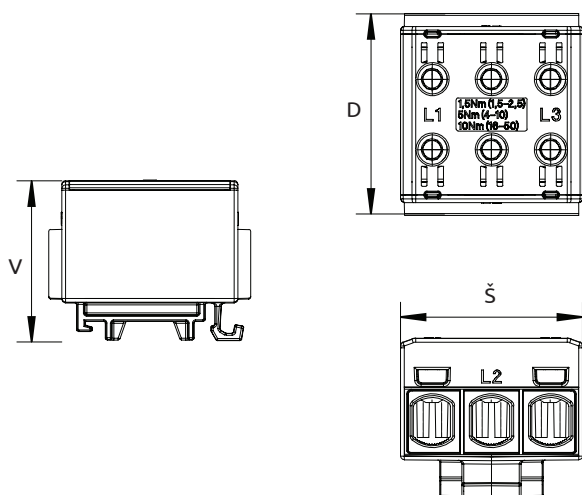
Technické údaje

Rozsah upínaných vodičů Cu, Al (mm ²)	2,5 - 35	1,5 - 50	2,5 - 35
Jmenovité napětí AC / DC (V)	1000 / 1500	1000 / 1500	1000 / 1500
Jmenovité napětí AC / DC (V)	1000	1000	1000
Jmenovitý proud (A)	3 x 135 (Cu) / 3 x 120 (Al)	3 x 160 (Cu) / 3 x 145 (Al)	5 x 135 (Cu) / 5 x 120 (Al)
Jmenovitý proud (A)	3 x 115 (Cu) / 3 x 90 (Al)	150 (Cu) / 120 (Al)	115 (Cu) / 90 (Al)
Šířka / výška / délka (mm)	46 / 40 / 46	49 / 43 / 49	79 / 40 / 65
Šroub, inbus	Č. 4	č. 5	č. 4
Utahovací moment (Nm)	3 Nm (2,5 - 16 mm ²) 6 Nm (25 - 35 mm ²)	1,5 Nm (1,5 - 2,5 mm ²) 5 Nm (4 - 10 mm ²) 10 Nm (16 - 50 mm ²)	3 Nm (2,5 - 16 mm ²) 6 Nm (25 - 35 mm ²)
Montáž	Lišta DIN	Lišta DIN	Lišta DIN, šroub
Hmotnost (g)	70	81	120
Balení (ks)	20	20	10

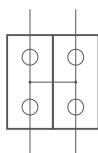
Rozměry

OTL 35-3X
OTL 50-3X

OTL 35-5X



Univerzální řadové svorky OTL-PEN jsou určeny k vytvoření bodu rozdělení soustav TN-C na TN-S.



OTL-PEN 50-2



OTL-PEN 95-2



OTL-PEN 150-2



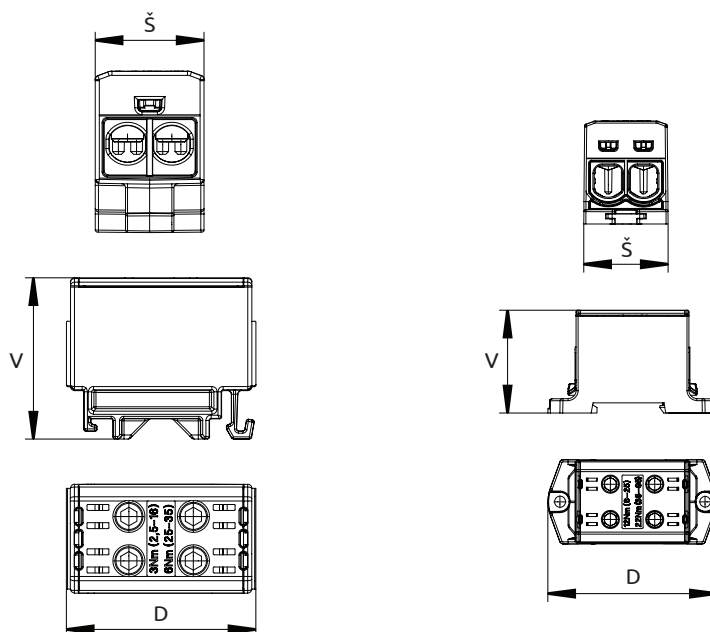
OTL-PEN 240-2

Žluto-zeleno-modrá		MAA2050P10	MAA2095P10	MAA2150P10	MAA2240P10
--------------------	--	------------	------------	------------	------------

Technické údaje

Rozsah upínaných vodičů Cu, Al (mm ²)		1,5 - 50	6 - 95	25 - 150	35 - 240
Jmenovité napětí AC / DC (V)		1000 / 1500	1000 / 1500	1000 / 1500	1000 / 1500
Jmenovité napětí AC / DC (V)		1000	1000	1000	1000
Jmenovitý proud (A)		320 (Cu) / 290 (Al)	490 (Cu) / 220 (Al)	640 (Cu) / 290 (Al)	850 (Cu) / 380 (Al)
Jmenovitý proud (A)		150 (Cu) / 120 (Al)	230 (Cu) / 180 (Al)	285 (Cu) / 250 (Al)	380 (Cu) / 310 (Al)
Šířka / výška / délka (mm)		30 / 43 / 49	42 / 51 / 84	51 / 54 / 84	60 / 65 / 106
Šroub, inbus		č. 5	č. 6	č. 6	č. 8
Utahovací moment (Nm)		1,5 Nm (1,5 - 2,5 mm ²) 5 Nm (4 - 10 mm ²) 10 Nm (16 - 50 mm ²)	12 Nm (6 - 25 mm ²) 22 Nm (35 - 95 mm ²) -	14 Nm (25 - 50 mm ²) 30 Nm (70 - 150 mm ²) -	26 Nm (35 - 120 mm ²) 40 Nm (150 - 240 mm ²) -
Montáž		Lišta DIN	Lišta DIN, šroub	Lišta DIN, šroub	Lišta DIN, šroub
Hmotnost (g)		90	125	170	340
Balení (ks)		15	18	5	3

Rozměry



Jako příslušenství univerzálních řadových svorek OTL nabízíme ochranné plastové kryty. Slouží pro zaslepení nepoužitého vstupu nebo pro dodržení stupně krytí IP20 při použití vodičů menších průřezů. Toto příslušenství nabízíme pro svorky řady OTL 50, OTL 95, OTL 150, OTL 240 a OTL 300.



Kryt svorky
OTL 50

Kryt svorky
OTL 95

Kryt svorky
OTL 150

Kryt svorky
OTL 240

Kryt svorky
OTL 300

Šedá	MAA0050A10	MAA0095A10	MAA0150A10	MAA0240A10	MAA0300A10
------	------------	------------	------------	------------	------------

Technické údaje

Šířka / výška / délka (mm)	14 / 31,5 / 10	18,3 / 45 / 10	22 / 47,5 / 10	28 / 57,5 / 10	32 / 57,5 / 10
Materiál	PA 66	PA 66	PA 66	PA 66	PA 66
Hmotnost (g)	0,8	1,4	1,7	2,7	3,2
Balení (ks)	100	100	100	100	100

* Kompatibilní s novými svorkami OTL 1500 V DC

Kontaktní pasta SR-1

Kontaktní mazací pasta SR-1 s přizpůsobeným hrdlem pro elektrické konektory. Pro vnitřní a venkovní použití.

Materiál

• Lithiové zahušťovadlo, obsahuje antioxidanty a inhibitory koroze.

Upozornění: při dlouhodobém nebo častém kontaktu s pokožkou může dojít k jejímu podráždění nebo ke vzniku dermatitidy.

Výhody

- Dobrá ochrana proti korozi mědi i oceli
- Prevence oxidace hliníkových povrchů
- Snížení přechodového odporu

Normy

- DIN 51502 K2K-30
- ISO 6743 ISO-L-XCCHA2

Kontaktní pasta SR-1, balení 250 ml

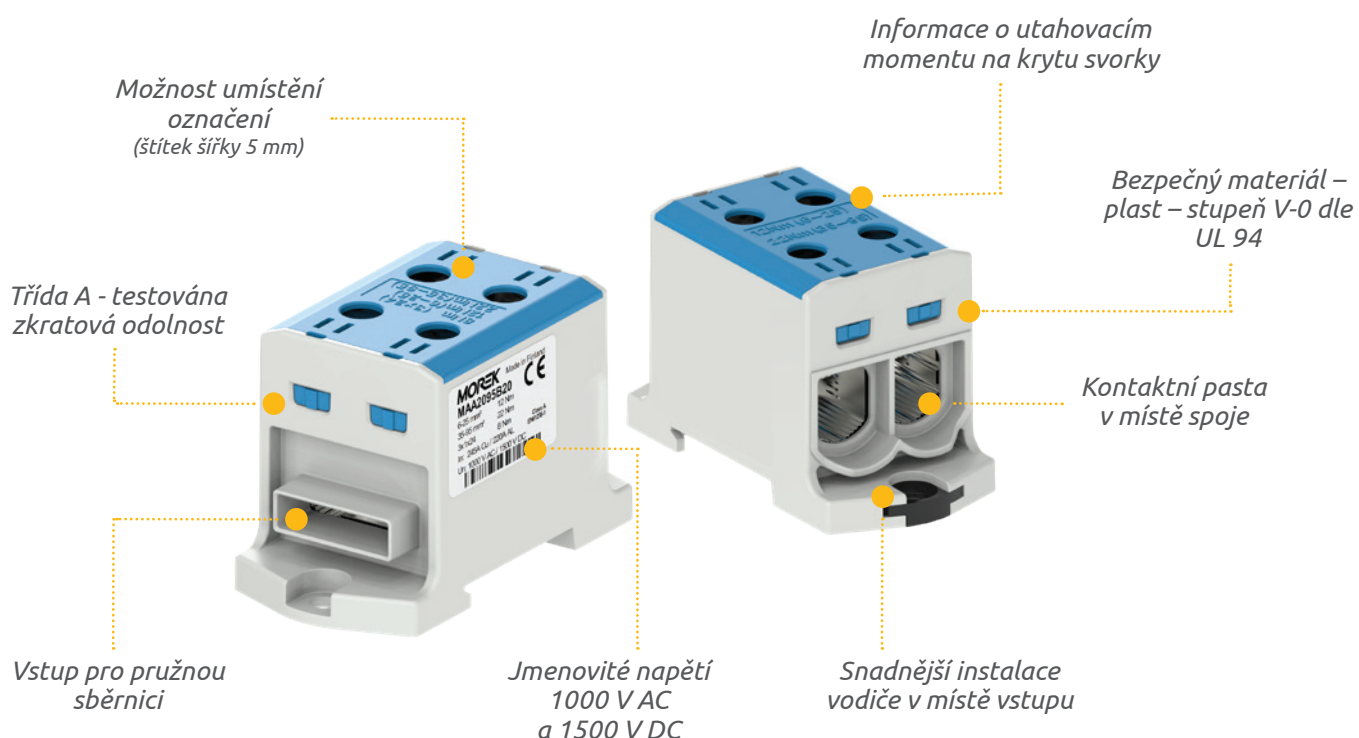


Kontaktní pasta SR-1

Kontaktní pasta SR-1, balení 250 ml	MYA0001A10
-------------------------------------	------------

Technické údaje	
Viskozita při 40 °C	112
Viskozita při 100 °C	10
Bod skápnutí / °C	>180
Teplotní rozsah / °C	-30 až 110
Zahušťovadlo	Lithium
SKF Emcor WWO destilovaná voda / ISO 11007mod	0-0
Koroze mědi 24 h / 100 °C / ASTM D4048	1b
Voděodolnost / DIN 51807 / 1	0-90
Odlučování oleje 168 h / 40 °C / IP121	6%

Univerzální řadové svorky OTL pro pružné sběrnice jsou určeny pro připojení měděných (bez povrchové úpravy nebo pocínovaných) pružných sběrnic a měděných nebo hliníkových vodičů až do průřezu 300 mm² a rozměru pružné sběrnice až 6x1x40 mm. Tyto svorky si zachovávají všechny výhody univerzálních řadových svorek OTL, včetně jmenovitého napětí 1000 V, plastu stupně hořlavosti V-0 dle UL94, požadavků třídy A a mnoha dalších!



Certifikace a bezpečnost produktů

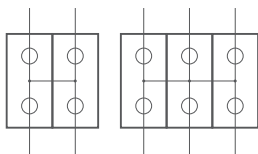
Univerzální řadové svorky OTL jsou testovány a certifikovány podle těchto norem: **EN 60947-7-1:2009** a **EN 61238-1:2003**, které stanovují požadavky na svorkovnice a konektory pro silové kabely.

Svorky v souladu s normou EN 61238-1:2003 pro měděné a hliníkové kabely jsou rozděleny do dvou tříd.

Třída A - prováděny testy oteplení a zkratové odolnosti. Pro distribuci elektřiny nebo pro použití v průmyslových sítích.

Třída B - prováděny pouze testy zahřívání, zkratová odolnost není testována. Pro použití v sítích s ochranou proti přetížení nebo zkratů.

Univerzální řadové svorky OTL splňují požadavky třídy A, jsou testovány a certifikovány. Při výběru bezpečné a spolehlivé svorky se vždy ujistěte, že svorka nese označení třídy A a CE a rovněž symbol certifikačního institutu, například označení FI.




OTL 95-2B



OTL 300-3B

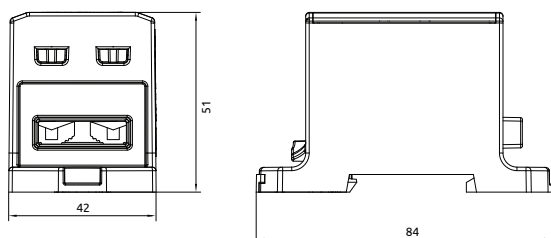
Šedá	●	MAA2095A20	MAA3300A20
Modrá	●	MAA2095B20	MAA3300B20
Žluto-zelená	●	MAA2095Y20	MAA3300Y20

Technické údaje

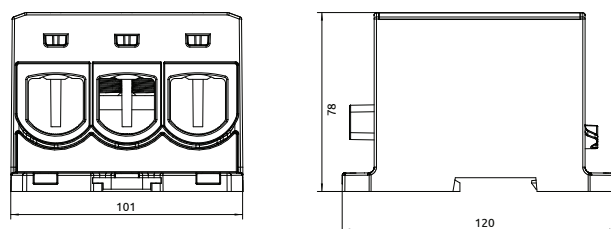
Rozsah upínaných vodičů Cu, Al (mm ²)	6 - 95	95 - 300
Pro pružnou Cu sběrnici (mm ²)	3x1x24	3x1x32 - 6x1x40
Jmenovité napětí AC / DC (V)	 1000 / 1500	1000 / 1500
Jmenovitý proud (A)	245 (Cu) / 220 (Al)	630 (Cu) / 630 (Al)
Šířka / výška / délka (mm)	42 / 51 / 84	101 / 78 / 120
Šroub, inbus	č. 6	č. 6, č. 8
Utahovací moment (Nm)	12 Nm (6 - 25 mm ²) 22 Nm (35 - 95 mm ²) 8 Nm (3x1x24 mm)	35 Nm (95 - 150 mm ²) 45 Nm (180 - 300 mm ²) 15 Nm (3x1x32 - 6x1x40 mm)
Montáž	Lišta DIN, šroub	Lišta DIN, šroub
Hmotnost (g)	125	499
Balení (ks)	15	1

Rozměry

OTL 95-2B



OTL 300-3B



Distribuční bloky OJL

1000 V AC
1500 V DC

Bimetalové
(Al/Cu)

Až do
425 A
240 mm²

Třída A

Certifikováno dle
norem EN 61238-1
a EN 60947-7-1



Distribuční bloky OJL jsou určeny k rozbočení vodičů větších průřezů na vodiče menších průřezů s různými možnostmi provedení, včetně jmenovitých připojovacích průřezů 2,5 mm² až 240 mm². Lze je montovat na lišty DIN nebo na rovné pevné plochy. Maximální provozní teplota je 80 °C a stupeň krytí IP20.

NOVINKA



OJL 80 A

OJL 135 A

OJL 200 A

OJL 280 A

Černá / šedá		MAB1080S10	MAB1135S10	MAB1201S10	MAB1281S10
Modrá / šedá		MAB1080B10	MAB1135B10	MAB1201B10	MAB1281B10
Zelená / šedá		MAB1080G10	MAB1135G10	MAB1201G10	MAB1281G10

Technické údaje

Rozsah upínaných vodičů		OJL 80 A	OJL 135 A	OJL 200 A	OJL 280 A
Vstupní vodič Al/Cu (mm ²)		2 x 2,5 - 16	1 x 2,5 - 35 1 x 2,5 - 10	1 x 10 - 70	1 x 35 - 120
Výstupní vodič Cu (mm ²)		6 x 2,5 - 6	4 x 2,5 - 16 2 x 2,5 - 10	6 x 2,5 - 16	4 x 2,5 - 10 5 x 2,5 - 16 2 x 6 - 35
Jmenovité napětí AC / DC (V)		1000 / 1500	1000	1000	1000
Jmenovitý proud (A)		80 (Cu) / 75 (Al)	135 (Cu) / 120 (Al)	200 (Cu) / 160 (Al)	280 (Cu) / 250 (Al)
Šířka / výška / délka (mm)		23,6 / 40,6 / 52	24,3 / 49 / 90	32,4 / 46 / 75,8	44,4 / 51 / 97
Šroub, inbus		č. 2	č. 3 / 4	č. 3 / 5	č. 3 / 4 / 6
Utahovací moment (Nm)		1 Nm (2,5-6 mm ²) 6 Nm (10-16 mm ²)	3 Nm (2,5-16 mm ²) 6 Nm (25 - 35 mm ²)	3 Nm (2,5 - 16 mm ²) 6 Nm (25 - 35 mm ²) 10 Nm (50 - 70 mm ²) -	3 Nm (2,5 - 16 mm ²) 6 Nm (25 - 35 mm ²) 10 Nm (50 - 70 mm ²) 19 Nm (95 - 120 mm ²)
Montáž		Lišta DIN	Lišta DIN, šroub	Lišta DIN, šroub	Lišta DIN, šroub
Hmotnost (g)		75	75	84	178
Balení (ks)		33	20	24	12

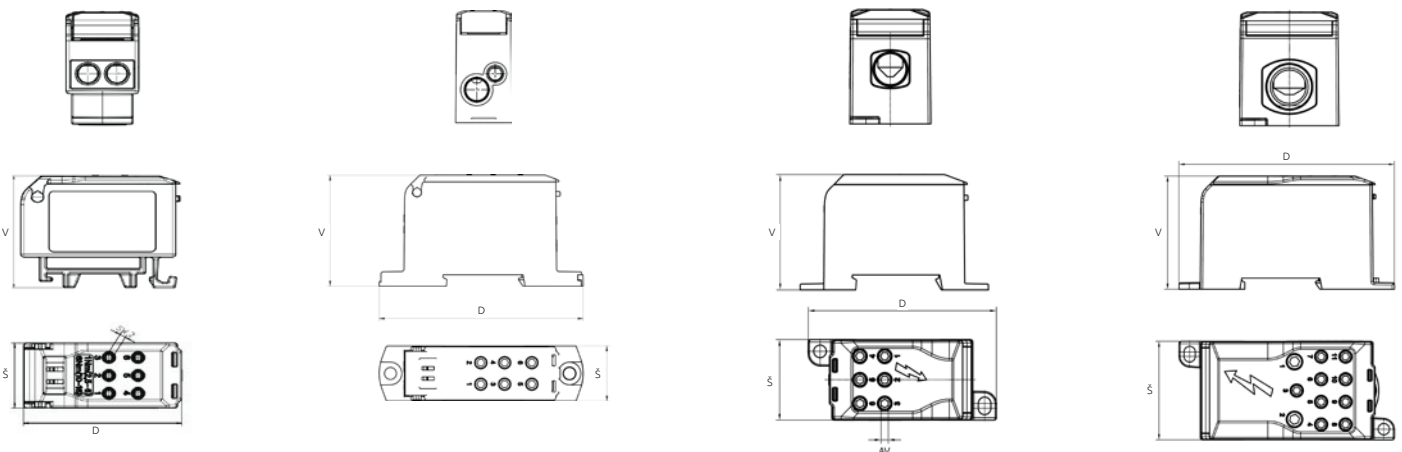
Rozměry

OJL 80 A

OJL 135 A

OJL 200 A

OJL 280 A





OJL 400 A

OJL 400 AS*

OJL 400 AF

OJL 400 ASF*

Černá / šedá		MAB1401S10	MAB1402S10	MAB1403S10	MAB1404S10
Modrá / šedá		MAB1401B10	-	MAB1403B10	-
Zelená / šedá		MAB1401G10	-	MAB1403G10	-

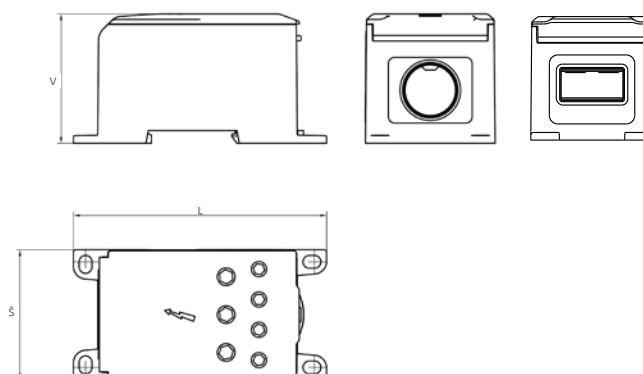
Technické údaje

Rozsah upínaných vodičů	OJL 400 A	OJL 400 AS*	OJL 400 AF	OJL 400 ASF*
Vstupní vodič Al/Cu (mm ²)	1 x 95 - 240	1 x 95 - 240	1 x Pružná přípojnice 10x Cu (1x24)	1 x Pružná přípojnice 10x Cu (1x24)
Výstupní vodič Cu (mm ²)	4 x 2,5 - 35 3 x 6 - 50	4 x 2,5 - 35 3 x 6 - 50	4 x 2,5 - 35 3 x 6 - 50	4 x 2,5 - 35 3 x 6 - 50
Jmenovité napětí AC / DC (V)	1000	1000	1000	1000
Jmenovitý proud (A)	425 (Cu) / 380 (Al)	425 (Cu) / 380 (Al)	425 (Cu) / 380 (Al)	425 (Cu) / 380 (Al)
Šířka / výška / délka (mm)	51,4 / 51,2 / 100,3	51,4 / 51,2 / 100,3	51,4 / 51,2 / 100,3	51,4 / 51,2 / 100,3
Šroub, inbus	č. 4 / 5 / 8	č. 4 / 5 / 8	č. 4 / 5	č. 4 / 5
Utahovací moment (Nm)	6 Nm (2,5 - 35 mm ²) 10 Nm (6 - 50 mm ²) 19 Nm (95 - 240 mm ²)	6 Nm (2,5 - 35 mm ²) 10 Nm (6 - 50 mm ²) 19 Nm (95 - 240 mm ²)	6 Nm (2,5 - 35 mm ²) 10 Nm (6 - 50 mm ²) 10 Nm (10x Cu 1x25 mm ²)	6 Nm (2,5 - 35 mm ²) 10 Nm (6 - 50 mm ²) 10 Nm (10x Cu 1x25 mm ²)
Montáž	Lišta DIN, šroub	Lišta DIN, šroub	Lišta DIN, šroub	Lišta DIN, šroub
Hmotnost (g)	250	250	247	247
Balení (ks)	8	8	8	8

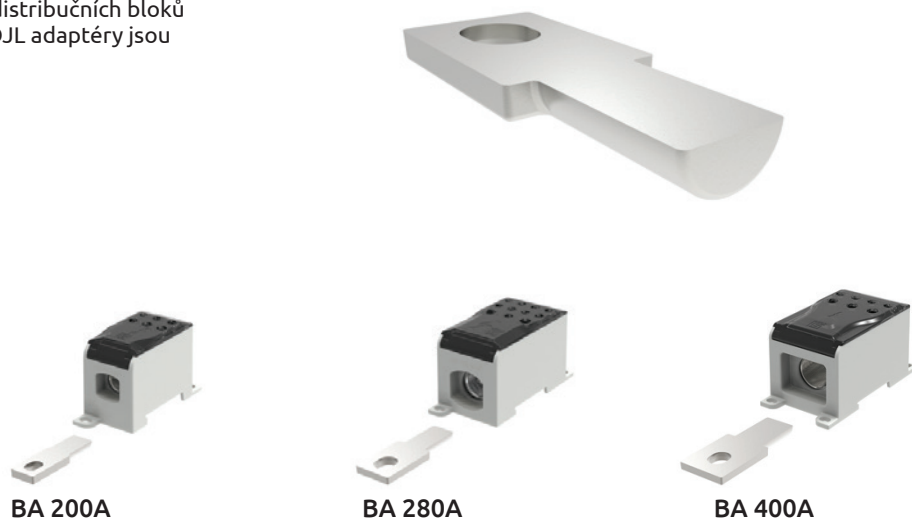
* plombovatelný kryt

Rozměry

OJL 400 A



Připojovací adaptéry OJL umožňují připojení distribučních bloků OJL k měděným nebo hliníkovým sběrnicím. OJL adaptéry jsou zhotoveny z pocínované mědi.

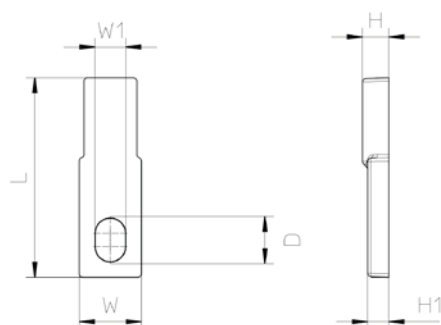


Šedá	MAB1201EBA	MAB1281EBA	MAB1401EBA
------	------------	------------	------------

Technické údaje

D	9,8	13,8	13,8
H	5,95	7,25	9,75
H1	4,8	5	5,2
L	45	61	70
W	14	23	30
W1	6,8	10,8	10,8
Hmotnost (g)	22	49	90
Balení (ks)	24	12	8

Rozměry



Distribuční bloky Moblock

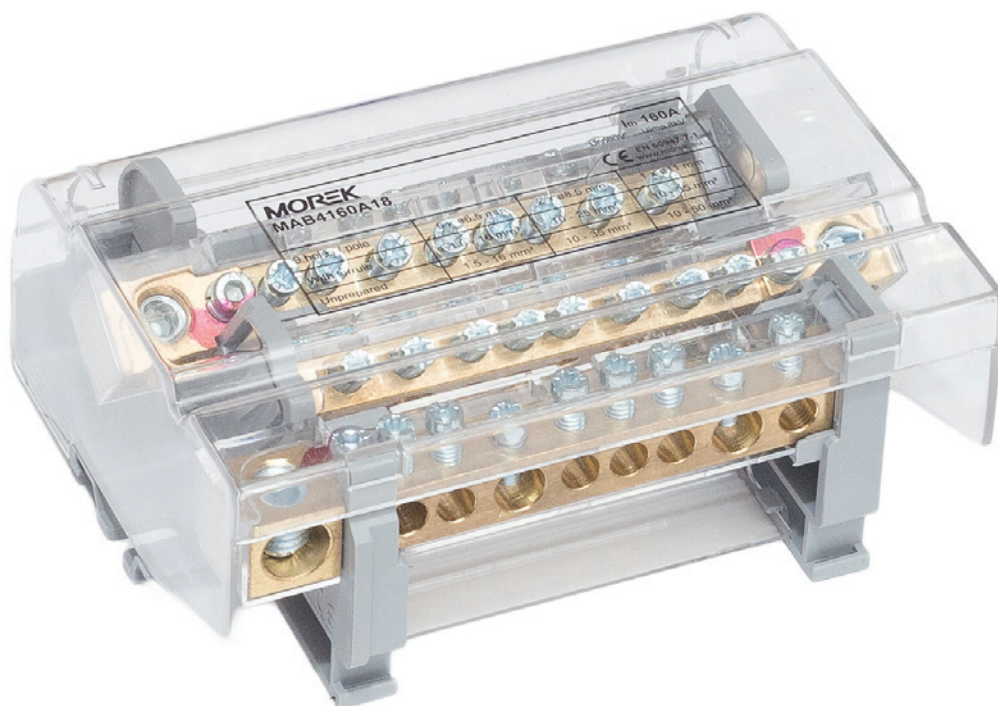
Až do

160 A

50 mm²

Vzájemně
izolované
sběrné lišty

Certifikováno
dle norem
EN 60947-1
EN 60947-7-1



Distribuční bloky Moblock jsou k dispozici ve dvoupólovém (do 35 mm² a 125 A) a čtyřpólovém (do 50 mm² a 160 A) provedení. Jsou vybaveny izolovanými držáky a odnímatelným průhledným krytem. Tyto bloky lze připevnit na lišty DIN nebo rovný pevný podklad. Díky mosazným vodivým částem, pozinkovaným ocelovým šroubům a izolačním bariérám zajišťují tyto bloky bezpečné a účinné elektrické připojení.



**Moblock 2P
100A-7**

**Moblock 2P
125A-11**

**Moblock 2P
125A-15**

Objednací kód

MAB2100A18

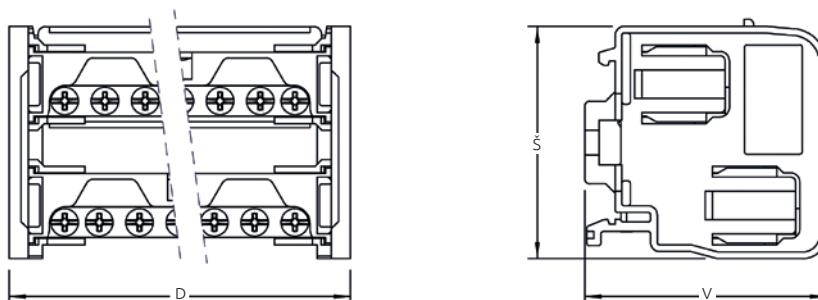
MAB2125A18

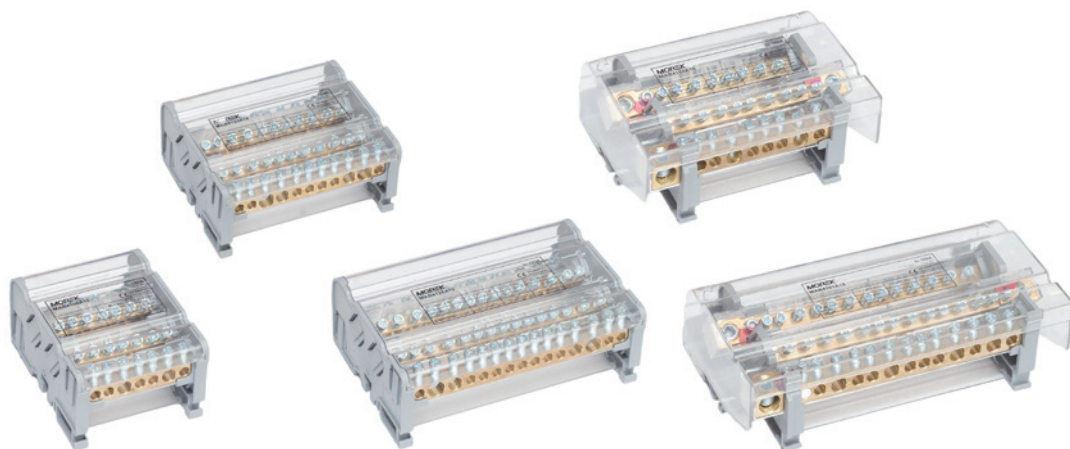
MAB2126A18

Technické údaje

Průřez upínaných vodičů (1 pól)			
Vstupní vodič Cu (mm ²)	2 x 10 - 25	2 x 10 - 35	2 x 10 - 35
Výstupní vodič Cu (mm ²)	5 x 1,5 - 6	7 x 1,5 - 6 / 2 x 10 - 25	11 x 1,5 - 6 / 2 x 10 - 25
Jmenovité napětí AC / DC (V)	1000	1000	1000
Jmenovitý proud (A)	100	125	125
Šířka / výška / délka (mm)	49 / 52 / 72	49 / 52 / 109	49 / 52 / 137
Špičkový zkratový proud I _{pk} (kA)	20	19	19
Zkratová odolnost (kA/1s)	6	4,2	4,2
Jmenovité rázové napětí (kV)	8	8	8
Min. délka odizolovaného vodiče (mm)	13	13	13
Utahovací moment jmenovitý / maximální (Nm)	2 / 2,5	2 / 2,5	2 / 2,5
Montáž	Lišta DIN, šroub	Lišta DIN, šroub	Lišta DIN, šroub
Hmotnost (g)	107	152	197
Balení (ks)	4	2	2

Rozměry



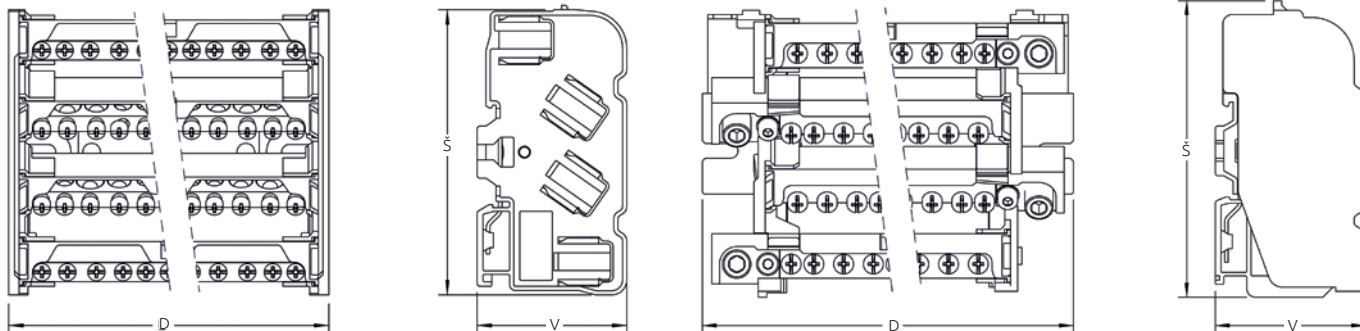


Objednací kód	Moblock 4P 100A-7	Moblock 4P 125A-11	Moblock 4P 125A-15	Moblock 4P 160A-9	Moblock 4P 160A-14
	MAB4100A18	MAB4125A18	MAB4126A18	MAB4160A18	MAB4161A18

Technické údaje

Průřez upínaných vodičů (1 pól)					
Vstupní vodič Cu (mm ²)	2 x 10 - 25	2 x 10 - 35	2 x 10 - 35	1 x 10 - 50	1 x 10 - 50
Výstupní vodič Cu (mm ²)	5 x 1,5 - 6	7 x 1,5 - 6 / 2 x 10 - 25	11 x 1,5 - 6 / 2 x 10 - 25	6 x 1,5 - 16 / 2 x 10 - 35	9 x 1,5 - 16 / 4 x 10 - 35
Jmenovité napětí AC / DC (V)	500	500	500	500	500
Jmenovitý proud (A)	100	125	125	160	160
Šířka / výška / délka (mm)	97 / 52 / 71	97 / 52 / 108	97 / 52 / 137	99 / 54 / 131	99 / 54 / 181
Špičkový zkratový proud I _{pk} (kA)	20	19	19	28	28
Zkratová odolnost (kA/1s)	6	4,2	4,2	6	6
Jmenovité rázové napětí (kV)	8	8	8	8	8
Mín. délka izolovaného vodiče (mm)	13	13	13	13	13
Utahovací moment jmenovitý / max. (Nm)	2 / 2,5	2 / 2,5	2 / 2,5	2 / 2,5 (vstupní vodič 10 Nm)	2,5 (vstupní vodič 10 Nm)
Montáž	Lišta DIN, šroub	Lišta DIN, šroub	Lišta DIN, šroub	Lišta DIN, šroub	Lišta DIN, šroub
Hmotnost (g)	210	300	386	504	696
Balení (ks)	2	1	1	1	1

Rozměry



Soustava TN-C (PEN) může být rozbočena na soustavu TN-S (PE+N) při vyjmutí bloku svorek. Komponenty svorkovnice jsou vyrobeny z hliníku a jsou galvanicky pocínovány. Svorkovnice je určena k použití měděných i hliníkových vodičů. Všechny svorky jsou vybaveny dvěma terminály pro testovací vedení. Svorky se upínají pomocí šroubů na rovnou pevnou podkladovou plochu.



OT-PEN 50

OT-PEN 95

OT-PEN 120

OT-PEN 150

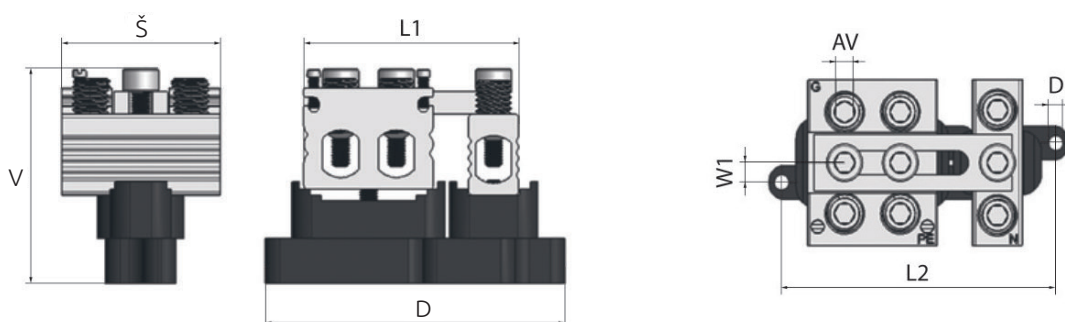
OT-PEN 240

	MAB3050S10	MAB3095S10	MAB3120S10	MAB3150S10	MAB3240S10
--	------------	------------	------------	------------	------------

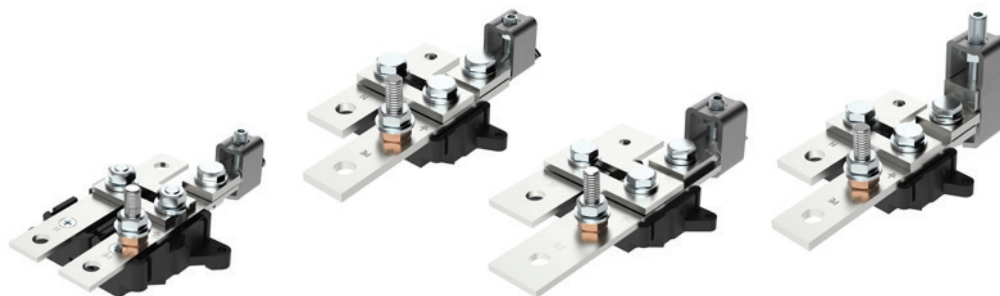
Technické údaje

Rozsah upínaných vodičů Cu, Al (mm ²)	1,5 - 50	6 - 95	16 - 120	25 - 150	35 - 240
Jmenovité napětí (V)	690	690	690	690	690
Šířka / výška / délka (mm)	44 / 57 / 83	64 / 80 / 83	64 / 87 / 120	64 / 91 / 120	64 / 101,6 / 134,90
Rozměry L1 / L2 / W1 / AV / D (mm)	60 / 76 / 5,25 / 5 / 4	63,5 / 76 / 5,25 / 6 / 4	81,5 / 104 / 21 / 6 / 6	82 / 104 / 21 / 6 / 6	104,5 / 119 / 21 / 8 / 6
Šroub, inbus	č. 5	č. 6	Č. 6	č. 6	č. 8
Utahovací moment (Nm)	1,5 Nm (1,5 - 2,5 mm ²) 5 Nm (4 - 16 mm ²) 10 Nm (25 - 50 mm ²)	5 Nm (6 - 16 mm ²) 22 Nm (25 - 95 mm ²)	5 Nm (16 mm ²) 26 Nm (25 - 120 mm ²)	14 Nm (25 - 50 mm ²) 30 Nm (70 - 150 mm ²)	26 Nm (35 - 120 mm ²) 40 Nm (150 - 240 mm ²)
Montáž	Šroub	Šroub	Šroub	Šroub	Šroub
Hmotnost (g)	174	356	573	605	813
Balení (ks)	9	9	5	5	5

Rozměry



Konektory OL-PEN jsou určeny pro použití s měděnými nebo hliníkovými vodiči pro instalaci na rovný podklad pomocí šroubů (např. na zadní desce rozvaděčové skříně). Pomocí konektorů OL-PEN můžete snadno rozdělit soustavu TN-C (PEN) do soustavy TN-S (PE + N) odstraněním spojovacího můstku mezi terminály.



OL-PEN 95

OL-PEN 185

OL-PEN 300

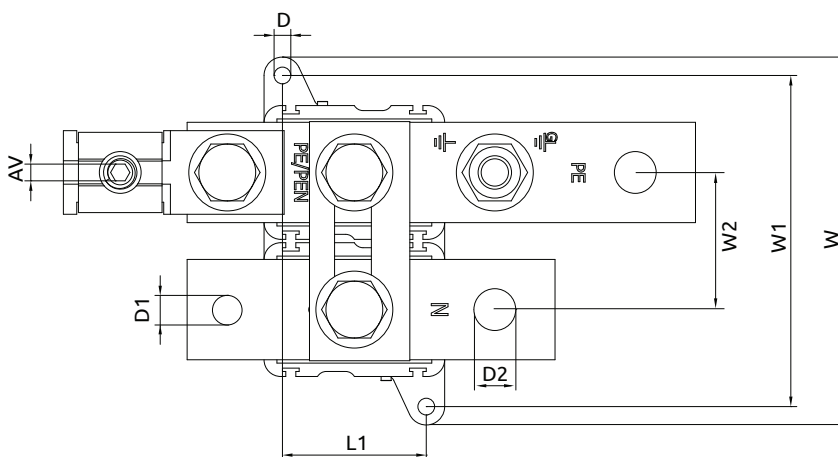
OL-PEN 240-2

	MAJ4095S10	MAJ4185S10	MAJ4300S10	MAJ5240S10
--	------------	------------	------------	------------

Technické údaje

Rozsah upínaných vodičů Cu, Al (mm ²)	25 - 95	95 - 185	185 - 300	2 x 95 - 240
Jmenovité napětí (V)	690	690	690	690
Šířka / výška / délka (mm)	94 / 55 / 144	110 / 70 / 187,5	128,5 / 70 / 220	110 / 86 / 193
Rozměry L1 / W1 / W2 / D / D1 / D2 (mm)	50 / 84 / 34 / 5 / 8,5 / 8,5	43 / 99 / 41 / 5 / 8,5 / 12,5	52 / 117,5 / 50,5 / 5 / 10 / 12,5	43 / 99 / 41 / 5 / 8,5 / 12,5
Šroub, inbus (AV)	Č. 4	Č. 5	Č. 6	č. 6
Utahovací moment (Nm)	20	30	70	70
Montáž	Šroub	Šroub	Šroub	Šroub
Hmotnost (g)	392	882	1248	1074
Balení (ks)	1	1	1	1

Rozměry



Redukční svorky SR

Přímé připojení

k zařízení

Bimetalové

(Al/Cu)

Třída A

Certifikováno dle
norem EN 61238-1
a EN 60947-7-1



Redukční svorky SR jsou určeny pro redukování připojovacích průřezů Cu a Al vodičů u jisticích, ovládacích a dalších zařízení. Podle rozměrů připojovacích otvorů přístrojů a přírodního průřezu vodiče lze vybrat vhodnou příslušnou redukční svorku.

Elektrovodná část a utahovací šrouby jsou zhotoveny z pocínovaného hliníku. Plastový kryt je vyroben ze samozhášivého polyamidu. Stupeň krytí svorek SR je IP20.



SR 50 SR 50M SR 2x50RB SR 95 SR 95M

Konektor vlevo	MAC1055A10	MAC1053A10	-	MAC9506A10	MAC9508A10
Konektor uprostřed	MAC1050A10	MAC1051A10	MAC2050A10	MAC9500A10	MAC9501A10
Konektor vpravo	MAC1054A10	MAC1052A10	-	MAC9507A10	MAC9509A10

Technické údaje

Rozsah upínaných vodičů Cu, Al (mm ²)	6 - 50	6 - 50	2 x 6 - 50	16 - 95	16 - 95
Rozměr vodiče	-	2,5	-	-	2,5
Jmenovité napětí AC / DC (V)	690	690	690	690	690
Jmenovitý proud Cu / Al (A)	160 / 100	160 / 100	320 / 250	230 / 180	230 / 180
Šířka / výška / délka (mm)	17 / 32 / 49,8	17 / 32 / 49,8	22,4 / 41,2 / 71,8	23,4 / 51 / 67,8	23,4 / 51 / 67,8
Rozměry L1 / H1 / H2 / W1 (mm)	14,6 / 5 / 10 / 6	14,6 / 5 / 10 / 6	27,3 / 11,4 / 10,3 / 11,8	26,6 / 9 / 3,5 / 10	26,6 / 9 / 3,5 / 10
Šroub, inbus	č. 5	č. 5	č. 5	č. 6	č. 6
Uťahovací moment (Nm)	6 Nm (6 - 10 mm ²) 10 Nm (16 - 50 mm ²)	6 Nm (6 - 10 mm ²) 10 Nm (16 - 50 mm ²)	6 Nm (6 - 10 mm ²) 10 Nm (16 - 50 mm ²)	12 Nm (16 - 50 mm ²) 20 Nm (70 - 95 mm ²)	12 Nm (16 - 50 mm ²) 20 Nm (70 - 95 mm ²)
Hmotnost (g)	22,8	23,2	26,2	56	56
Balení (ks)	50	50	30	30	30

Modelová specifikace (značení) **M** - model s měřicím konektorem **RB** - kruhový konektor

SR 50(M)

SR 95(M)



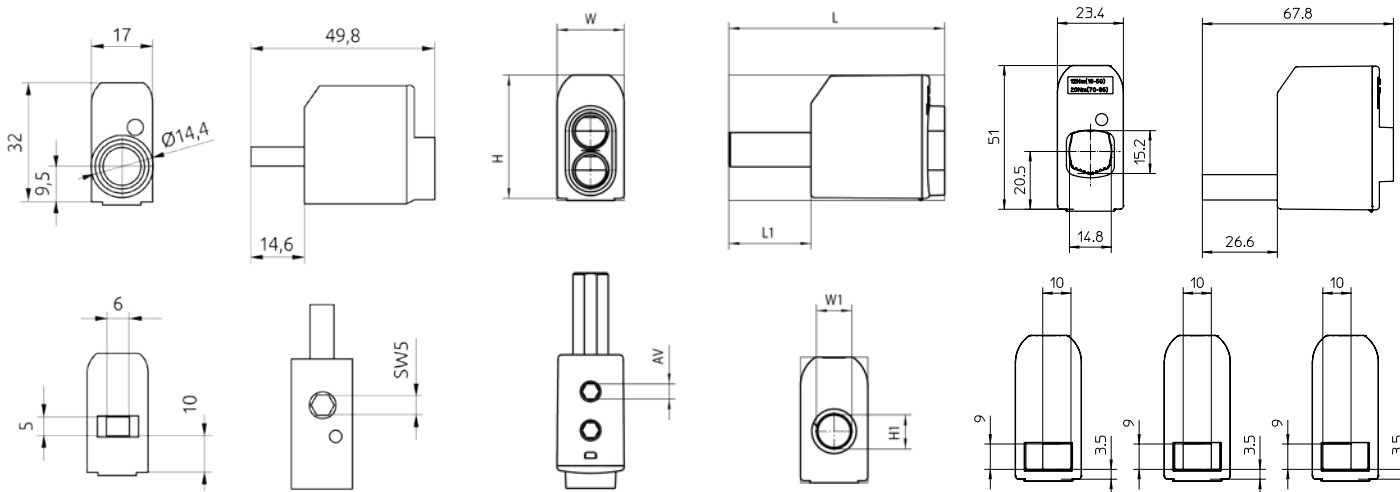
Konektor vpravo Konektor uprostřed Konektor vlevo Konektor vpravo Konektor uprostřed Konektor vlevo

Rozměry

SR 50(M)

SR 2x50RB

SR 95(M)





SR 95SB

SR 95SBM

SR 95RB

SR 95RBM

Konektor vlevo	-	-	MAC9510A10	MAC9513A10
Konektor uprostřed	MAC9505A10	MAC9503A10	MAC9504A10	MAC9502A10
Konektor vpravo	-	-	MAC9511A10	MAC9512A10

Technické údaje

Rozsah upínaných vodičů Cu, Al (mm ²)	16 - 95	16 - 95	16 - 95	16 - 95
Rozměr vodiče	-	2,5	-	2,5
Jmenovité napětí AC / DC (V)	690	690	690	690
Jmenovitý proud Cu / Al (A)	230 / 180	230 / 180	230 / 180	230 / 180
Šířka / výška / délka (mm)	23,4 / 51 / 67,8	23,4 / 51 / 67,8	23,4 / 51 / 67,8	23,4 / 51 / 67,8
Rozměry L1 / H1 / H2 / W1 (mm)	26,6 / 9 / 3,5 / 16	26,6 / 9 / 3,5 / 16	16,6 / 9 / 3,5 / 10	16,6 / 9 / 3,5 / 10
Šroub, inbus	č. 6	č. 6	č. 6	č. 6
Utahovací moment (Nm)	12 Nm (16 - 50 mm ²) 20 Nm (70 - 95 mm ²)	12 Nm (16 - 50 mm ²) 20 Nm (70 - 95 mm ²)	12 Nm (16 - 50 mm ²) 20 Nm (70 - 95 mm ²)	12 Nm (16 - 50 mm ²) 20 Nm (70 - 95 mm ²)
Hmotnost (g)	58	58	56 / 58	56 / 58
Balení (ks)	30	30	30	30

Modelová specifikace (značení) **M** - model s měřicím konektorem | **RB** - kruhový konektor

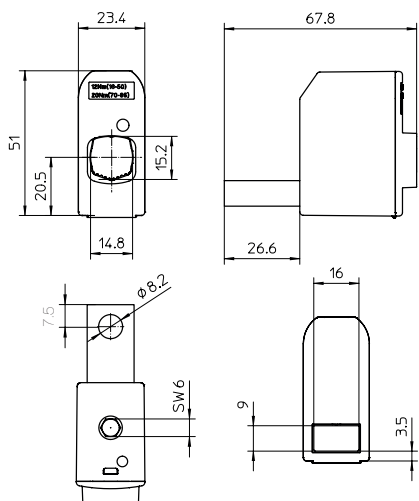
SR 95RB(M)



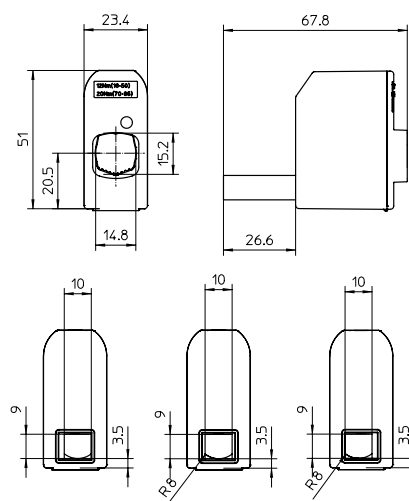
Konektor vpravo Konektor uprostřed Konektor vlevo

Rozměry

SR 95SB(M)



SR 95RB(M)



Připojovací svorky OL

Až do

800 A

2x300 mm²

Bimetalové

(Al/Cu)

Vyrobena z

**korozivzdorné
oceli**

– určeno do
ztížených podmínek



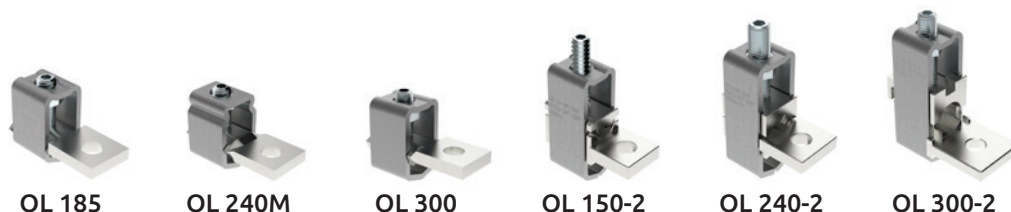
Připojovací svorky OL jsou určeny pro zapojení měděných a hliníkových vodičů o jmenovitém průřezu od 6 do 2 x 300 mm². Připojovací svorky OL slouží k připojení jednoho nebo dvou vodičů. Jednotlivé části svorky jsou vyrobeny z korozivzdorné oceli (třmen), mědi (můstek) a oceli (šroub). Tyto svorky jsou určeny do těžkého provozu. Svorky umožňují upínání laněných vodičů bez nutnosti úpravy konců (upínání plochou podložky, nikoli bodově plochou šroubu). Lze instalovat bez použití speciálního nářadí.



	MAJ1070E10	MAJ1071E10	MAJ1072E10	MAJ1095E10	MAJ1096E10	MAJ1150E10
--	------------	------------	------------	------------	------------	------------

Technické údaje

Rozsah upínaných vodičů Cu, Al (mm ²)	6 - 70	6 - 70	6 - 70	25 - 95	25 - 95	25 - 150
Jmenovité napětí (V)	690	690	690	690	690	690
Jmenovitý proud Cu / Al (A)	270 / 270	270 / 270	270 / 270	320 / 320	320 / 320	285 / 230
Šířka / výška / délka W1 / L1 (mm)	16,2 / 30 / 37	16,2 / 23 / 37	16,2 / 30 / 38 10 / 17	18 / 33 / 50 / 10 / 20	18 / 33 / 50 10 / 20	23 / 38 / 60
Průměr otvoru (mm) AV / AV1	7 / 7,5	7 / 7,5	-	9 / 10	-	11 / 13,5
Šroub, inbus	č. 4	č. 4	Č. 4	č. 4	č. 4	č. 4
Utahovací moment (Nm)	5,6	5,6	5,6	20	20	30
Hmotnost (g)	44	36	44	76	69	130
Balení (ks)	30	30	30	15	15	15

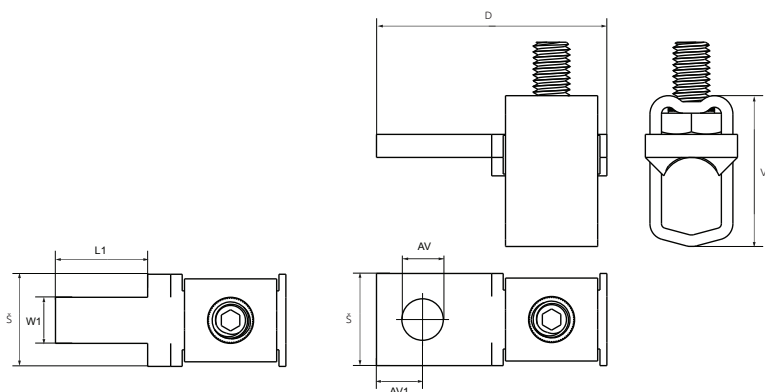


	MAJ1185E10	MAJ1240E10	MAJ1300E10	MAJ2150E10	MAJ2240E10	MAJ2300E10
--	------------	------------	------------	------------	------------	------------

Technické údaje

Rozsah upínaných vodičů Cu, Al (mm ²)	95 - 185	95 - 240	185 - 300	2 x 50 - 150	2 x 95 - 240	2 x 185 - 300
Jmenovité napětí (V)	690	690	690	690	690	690
Jmenovitý proud Cu / Al (A)	400 / 400	400 / 400	560 / 560	579 / 455	806 / 631	800 / 800
Šířka / výška / délka	24 / 40 / 66	26,3 / 40 / 61	32 / 52 / 76	25 / 64 / 59	30 / 78 / 60	38 / 91 / 85
Průměr otvoru (mm) AV / AV1	11 / 12	11 / 12	13 / 17	11 / 12	11 / 13	13 / 20
Šroub, inbus	č. 5	č. 5	č. 5	č. 5	č. 6	č. 6
Utahovací moment (Nm)	40	40	70	40	70	70
Hmotnost (g)	142	140	287	240	345	544
Balení (ks)	15	15	3	3	3	3

Rozměry



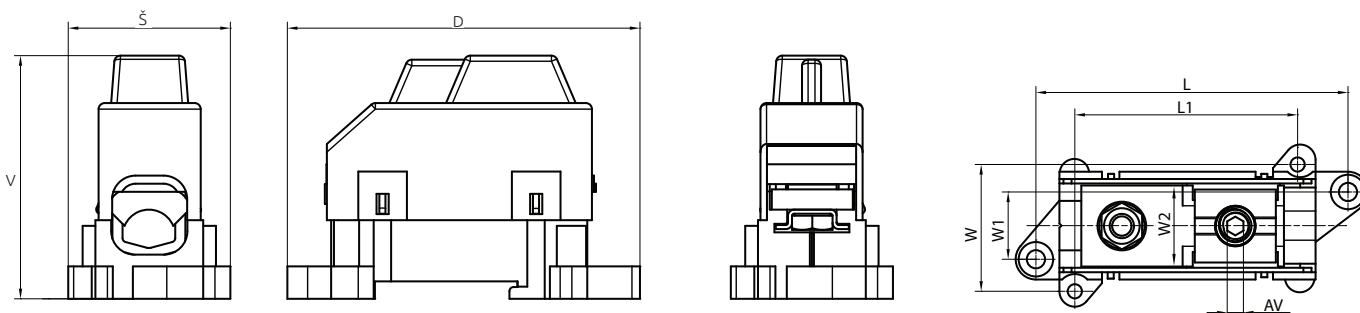
Připojovací svorky OLI v izolačním pouzdře jsou určeny pro zapojení měděných a hliníkových vodičů o jmenovitém průřezu od 6 do 300 mm². Svorky slouží k připojení měděných nebo hliníkových kabelů s pružnými sběrnicemi nebo kabelů s oky. Jednotlivé části jsou vyrobeny z korozivzdorné oceli (třímen), mědi (můstek), oceli šroub) a plastu (pouzdro). Tyto svorky jsou určeny do těžkého provozu.

Svorky umožňují upínání laněných vodičů bez nutnosti úpravy konců (upínání plochou podložky, nikoli bodově plochou šroubu). Stupeň krytí připojovacích svorek OLI je IP20.



	MAJ1095S10	MAJ1185S10	MAJ1300S10
Technické údaje			
Rozsah upínaných vodičů Cu, Al (mm ²)	25 - 95	95 - 185	185 - 300
Jmenovité napětí (V)	690	690	690
Jmenovitý proud (A)	320	400	560
Šířka / výška / délka (mm) L1 / W1 / W2	40 / 60 / 87 55 / 16,6 / 20	49 / 67 / 113 76,9 / 21,4 / 25	57 / 88 / 143 86,5 / 25 / 32
Šroub, inbus (AV)	SW 4	SW 5	SW 6
Utahovací moment (Nm)	20	40	70
Montáž	Šroub	Šroub	Šroub
Hmotnost (g)	119	237	444
Balení (ks)	12	10	8

Rozměry



Připojovací svorky OT slouží pro připojení měděných i hliníkových vodičů k přípojnici. Tělo svorky a utahovací šrouby jsou vyrobeny ze speciální hliníkové slitiny a jsou galvanicky pocínované. Kontaktní plochy šroubů jsou pro lepší vodivost potřeny pastou proti stykové korozi. Povrch kontaktních ploch je opatřen drážkami, které zamezí případnému vytažení vodiče.



OT 50



OT 95



OT 120

	MAC1050E10	MAC1095E10	MAC1120E10
Technické údaje			
Rozsah upínaných vodičů Cu, Al (mm ²)	1,5 - 50	6 - 95	16 - 120
Jmenovité napětí (V)	690	690	690
Jmenovitý proud Cu / Al (A)	160 / 145	245 / 220	280 / 230
Šířka / výška / délka (mm)	14 / 21,5 / 35	20 / 30 / 46	25 / 35 / 64
Průměr otvoru (mm) AV / AV1	8,5 / 10,5	10,5 / 13	12,5 / 17
Šroub, inbus	č. 5	č. 6	č. 6
Utahovací moment (Nm)	3,5 Nm (1,5 - 10 mm ²) 12 Nm (16 - 50 mm ²)	12 Nm (16 - 35 mm ²) 22 Nm (50 - 95 mm ²)	12 Nm (6 - 35 mm ²) 25 Nm (50 - 120 mm ²)
Hmotnost (g)	10	22	50
Balení (ks)	30	30	30



OT 150



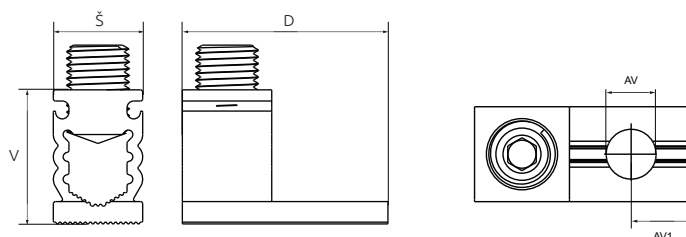
OT 240



OT 300

	MAC1150E10	MAC1240E10	MAC1300E10
Technické údaje			
Rozsah upínaných vodičů Cu, Al (mm ²)	25 - 150	35 - 240	95 - 300
Jmenovité napětí (V)	690	690	690
Jmenovitý proud Cu / Al (A)	320 / 290	425 / 380	490 / 420
Šířka / výška / délka (mm)	26 / 39 / 62	32 / 44 / 74	40 / 48 / 64
Průměr otvoru (mm) AV / AV1	12,5 / 15	12,5 / 15	12,5 / 18
Šroub, inbus	č. 6	č. 8	č. 8
Utahovací moment (Nm)	14 Nm (25 - 150 mm ²) 30 Nm (70 - 150 mm ²)	26 Nm (35 - 120 mm ²) 40 Nm (150 - 240 mm ²)	33 Nm (95 - 185 mm ²) 60 Nm (240 - 300 mm ²)
Hmotnost (g)	58	115	134
Balení (ks)	20	10	10

Rozměry



Připojovací svorky OTH

Bimetalové
(Al/Cu)

Až do
3x300 mm²



Šrouby se závrtným inbusovým otvorem s vyšším utahovacím momentem

Otvor pro připojení vodičů indikačního napětí

Kontaktní pasta na styčných plochách šroubů

Kvalitní povrchová úprava cínováním

Profilované drážkované otvory pro pevné připojení vodičů

Připojovací otvory oválného tvaru pro větší flexibilitu připojení

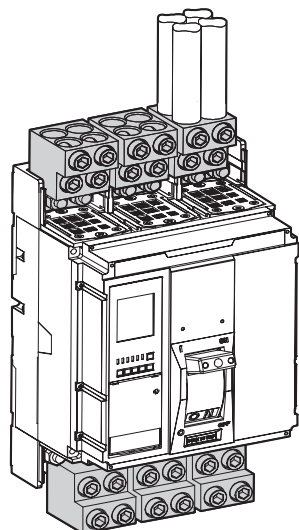
Masivní svorka ze slitiny hliníku



Připojovací svorky OTH slouží pro připojení měděných i hliníkových vodičů k přístrojům. Svorky OTH umožňují připojení dvou, tří nebo čtyř vodičů a to až do průřezu 300 mm². Možné je také připojení indikačního vodiče o průřezu 1,5-4 mm². Kompaktní ekonomické provedení svorek s malými rozměry a snadným použitím.



OTH 240-4

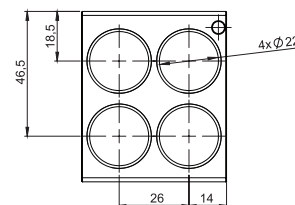
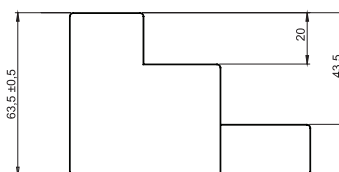
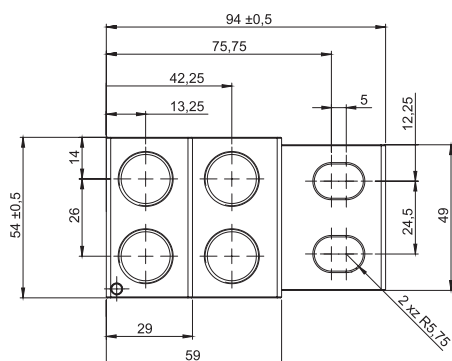


	MAC4240A15
Technické údaje	
Rozsah upínaných vodičů Cu, Al (mm ²)	4 x 50 - 240 + 1 x 1,5 - 4
Jmenovité napětí (V)	1000
Jmenovitý proud (A)	1600
Šířka / výška / délka (mm)	54 / 63,5 / 94
Počet připojovacích otvorů	2
Průměr připojovacího otvoru (mm)	11,5
Šroub, inbus	č. 10
Délka odizolovaného vodiče (mm)	25 / 55
Utahovací moment (Nm)	45
Hmotnost (g)	410
Balení (ks)	2

Kompatibilita

ABB Emax E 1,2 F do 1600 A, Tmax T7 F do 1600 A	Ano
ABB Tmax T6 F do 1000A, Tmax T5 (XT5) do 630A	Ne
Schneider NS630b do 1600A	Ano
Schneider NSX400-630	Ne
Eaton NZML4-VE1250, NZM4-XKA do 1250	Ano
Eaton NZMS2-4-VE250, NZMH3-4-VE630	Ne
Siemens 3VA66 1000A, 3VA271 1250-1600A	Ano
Siemens 3VA5 630A	Ne
LS TS630, TS800	Ne
Chint NM8N-1600A	Ano
Chint NM8N do 630A	Ne

Rozměry





OTH 300-2



OTH 300-3



OTH 301-3

	MAC2300A14	MAC3300A14	MAC3301A14
--	------------	------------	------------

Technické údaje

Rozsah upínaných vodičů Cu, Al (mm ²)	2 x 70 – 300 + 1 x 1,5 – 4	3 x 70 – 300 + 1 x 1,5 – 4	3 x 70 – 300 + 1 x 1,5 – 4
Jmenovité napětí (V)	1000	1000	1000
Jmenovitý proud (A)	800	1250	1250
Šířka / výška / délka (mm)	30 / 63,5 / 94	54 / 63,5 / 94	54 / 63,5 / 94
Počet připojovacích otvorů	1	2	1
Průměr připojovacího otvoru (mm)	12,5	11,5	11,5
Šroub, inbus	č. 10	č. 10	č. 10
Délka odizolovaného vodiče (mm)	27 / 56	27 / 56	27 / 56
Utahovací moment (Nm)	45	45	45
Hmotnost (g)	213	406	410
Balení (ks)	3	2	2

Kompatibilita

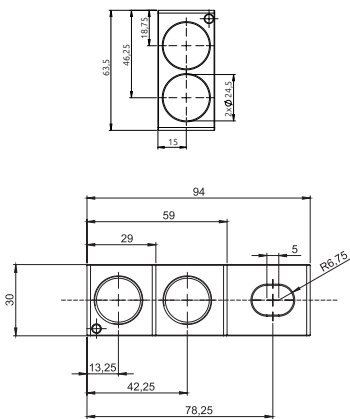
ABB Emax E 1,2 F do 1600 A, Tmax T7 F do 1600 A	Ne	Ano	*Pro více informací ke kompatibilitě nás prosím kontaktujte!
ABB Tmax T6 F do 1000A, Tmax T5 (XT5) do 630A	Ano	Ne	
Schneider NS630b do 1600A	Ne	Ano	
Schneider NSX400-630	Ano	Ne	
Eaton NZML4-VE1250, NZM4-XKA do 1250	Ne	Ano	
Eaton NZMS2-4-VE250, NZMH3-4-VE630	Ano	Ne	
Siemens 3VA66 1000A, 3VA271 1250-1600A	Ne	Ano	
Siemens 3VA5 630A	Ano	Ne	
LS TS630, TS800	Ano	Ne	
Chint NM8N-1600A	Ne	Ano	
Chint NM8N do 630A	Ano	Ne	

V případě dalších dotazů ke kompatibilitě nás prosím kontaktujte!

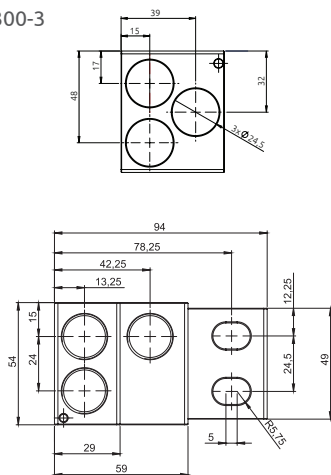
Pozn.: Pro aplikaci vodičů o průřezu 300 mm² s konektory OTH 300 je nutné použít kratší šrouby. Při nákupu nás o tomto informujte a tyto šrouby dodáme s vaší objednávkou.

Rozměry

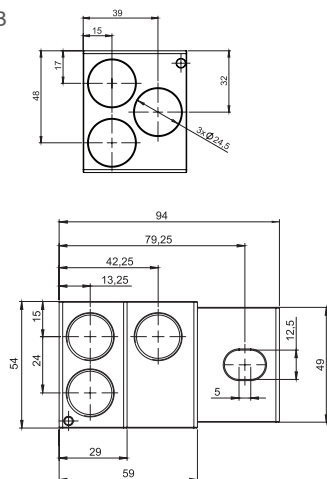
OTH 300-2



OTH 300-3



OTH 301-3



Svorkovnice BB

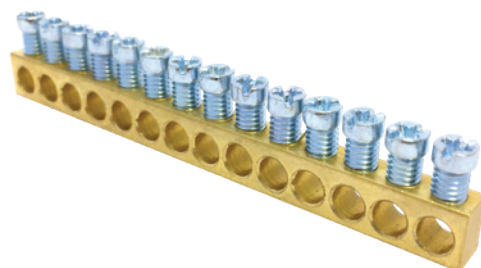
Variabilní
řešení
na míru

Až do
35 mm²

Montáž na
lištu DIN



Svorkovnice BB jsou nejlepším řešením pro zákazníky, kteří potřebují sami provádět variabilní délky sestav. Svorkovnice je možné dělit dle potřeb a upevňovat do plastových držáků. Všechny typy svorkovnic BB jsou opatřeny šrouby se závitovou brzdou, což umožňuje snadnější a rychlejší instalaci vodičů. Elektrovodná část je vyrobena z mosazi, spojovací části jsou z galvanicky pozinkované oceli.



Objednací kód	Typ	Počet připojovacích míst / šroub	Průřez vodiče Cu (mm ²)	Jmenovitý proud (A)	Rozměry (mm) Š / V / D	Hmotnost (g)	Kompatibilní s	Balení (ks)
MAD0007E21	BB7	7	1,5 - 16	63	6,5 / 9 / 47	22	BB3	100
MAD0009E21	BB9	9	1,5 - 16	63	6,5 / 9 / 61	28	BB3	70
MAD0014E21	BB14	14	1,5 - 16	63	6,5 / 9 / 94	42	BB3	50
MAD0024E21	BB24	24	1,5 - 16	63	6,5 / 9 / 160	72	BB3	30
MAD0032E21	BB32	32	1,5 - 16	63	6,5 / 9 / 213	96	BB3	20
MAD0042E21	BB42	42	1,5 - 16	63	6,5 / 9 / 279	123	BB3	20
MAD0052E21	BB52	52	1,5 - 16	63	6,5 / 9 / 345	152	BB3	20
MAD0147E21	BB147	147	1,5 - 16	63	6,5 / 9 / 972	436	BB3	30
MAD0142E21	BB142-10	142	1,5 - 16	63	8 / 10 / 1000	553	BB3	25
MAD0111E21	BB111	111	1,5 - 25	100	10 / 10 / 998	625	BB3	25
MAD0083E21	BB83	83	1,5 - 35	160	10 / 15 / 995	1088	BB4	15

Držáky BB svorkovnic

Plastové držáky BB3 a BB4 jsou určeny pro montáž dvou elektrovodných částí (svorkovnic BB nebo sběrnic 3x10 mm) na lištu DIN a nabízí flexibilitu při vytváření široké škály rozměrů. Držáky jsou zhotoveny z polyamidu černé barvy.



BB3



BB4

Objednací kód	Typ	Barva	Rozměry Š / V / D (mm)	Hmotnost (g)	Kompatibilní se svorkovnicí	Balení (ks)
MAD2003A21	BB3	Černá ●	12 / 41,5 / 56	8	BB147, BB142-10 a BB111	50
MAD2004B21	BB4	Černá ●	15 / 41,5 / 60	10	BB83	50

Svorkovnice MPIN je řešením, jak zvýšit počet připojovacích míst na svorkovnici pro připojení ochranných vodičů. Svorkovnice MPIN jsou nabízeny ve dvou provedeních a umožňují připojení vodičů 3x16 mm² nebo 6x16 mm². Elektrovodná část svorkovnic a adaptérů je vyrobena z mosazi, spojovací části jsou z galvanicky pozinkované oceli. Připojovací adaptéry umožňují připojení vodiče většího průřezu do svorkovnic BB 111, BB147 (MAD1235E21) a svorkovnic BB142-10 (MAD2235E21).



MPIN 3



MPIN 6



35 mm²

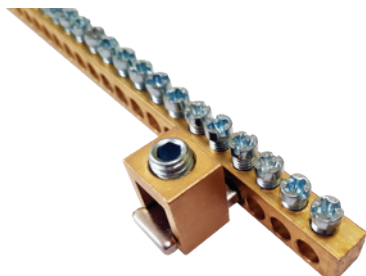
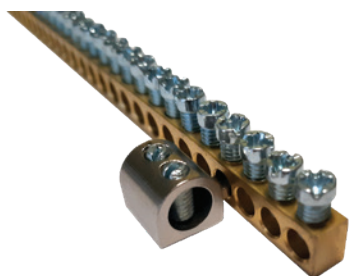


35 mm² HEX

	MAD3016E21	MAD6016E21	MAD1235E21	MAD2235E21
--	------------	------------	------------	------------

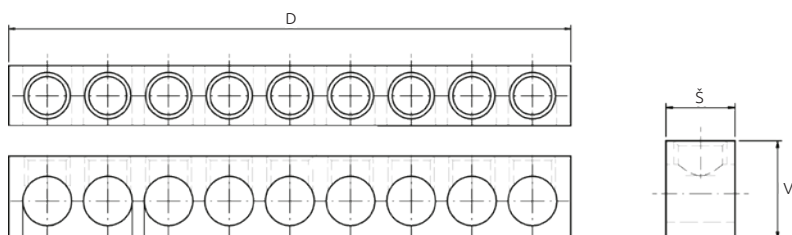
Technické údaje

Rozsah upínaných vodičů Cu (mm ²)	1,5 - 16	1,5 - 16	1,5 - 35	1,5 - 35
Jmenovité napětí (V)	690	690	690	690
Jmenovitý proud (A)	63	63	63	63
Počet připojovacích míst	3 x 16 mm ²	6 x 16 mm ²	2 x 1,5 - 35	1 x 1,5 - 35
Šířka / výška / délka (mm)	8 / 16 / 35	16 / 16 / 33	13 / 12 / 27	14 / 21 / 26
Utahovací moment (Nm)	2,5	2,5	2,5	4
Hmotnost (g)	10	18	11	23
Balení (ks)	200	100	100	100

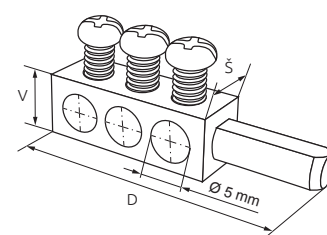


Rozměry

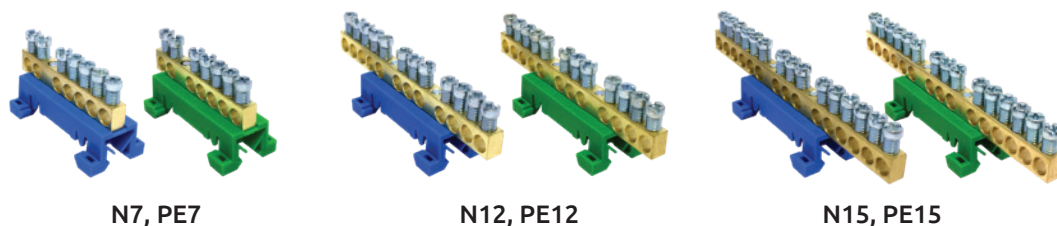
Svorkovnice BB



Svorkovnice MPIN



Svorkovnice NPE (můstky) lze na lištu DIN upevnit příčně. Tyto můstky mají krytí IP00 a jsou určeny pro umístění pod kryt. K dispozici jsou dvě barevná provedení.



		N7, PE7	N12, PE12	N15, PE15
Modrá	●	MAD0007N15	MAD0012N15	MAD0015N15
Zelená	●	MAD0007G15	MAD0012G15	MAD0015G15

Technické údaje

	N7, PE7	N12, PE12	N15, PE15
Rozsah upínaných vodičů Cu (mm²)	1,5 - 16	1,5 - 16	1,5 - 16
Jmenovité napětí (V)	690	690	690
Jmenovitý proud (A)	63	63	63
Počet připojovacích míst	7	12	15
Utahovací moment (Nm)	2,5	2,5	2,5
Šířka / výška / délka (mm)	23 / 30 / 54	23 / 30 / 90	23 / 30 / 110
Montáž	Lišta DIN	Lišta DIN	Lišta DIN
Hmotnost (g)	26	41	50
Balení (ks)	10	10	10

Svorkovnice MSET

Řešení připravené k použití pro úsporu času. Mosazná vodivá část, ocelové spojovací části s pozinkováním Zn.

- Dodání na zakázku od konkrétního objednáčím množství. Pro více informací nás prosím kontaktujte.

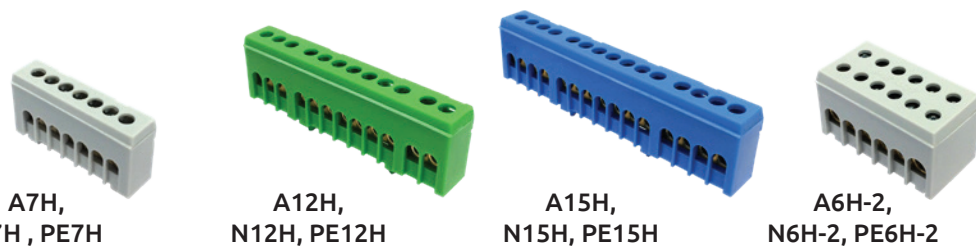


Objednáčím kód	Typ	Počet připojovacích míst	Rozměry (mm) Š / V / D	Hmotnost (g)	Balení (ks)
MAD2007B21	MSET 7	7x2	40 / 40 / 50	54	10
MAD2009B21	MSET 9	9x2	40 / 40 / 64	68	10
MAD2014B21	MSET 14	14x2	40 / 40 / 97	96	10
MAD2024B21	MSET 24	24x2	40 / 40 / 163	156	10
MAD2032B21	MSET 32	32x2	40 / 40 / 216	202	10
MAD2042B21	MSET 42	42x2	40 / 40 / 282	258	10
MAD2052B21	MSET 52	52x2	40 / 40 / 348	316	10

Technické údaje

Průřez vodiče Cu (mm²)	1,5 - 16
Jmenovité napětí (V)	690
Jmenovitý proud (A)	63
Utahovací moment (Nm)	2,5
Montáž	Lišta DIN

Svorkovnice NPE (můstky) lze na lištu DIN upevnit příčně. Držáky můstků jsou vyrobeny z vysoce tepelně a mechanicky odolného samozhášivého materiálu. Tyto můstky mají stupeň krytí IP20 a jsou nabízeny ve třech barevných provedeních.



	A7H, N7H, PE7H	A12H, N12H, PE12H	A15H, N15H, PE15H	A6H-2, N6H-2, PE6H-2
Šedá	MAD1007A15	MAD1012A15	MAD1015A15	MAD2006A15
Modrá	MAD1007N15	MAD1012N15	MAD1015N15	MAD2006N15
Zelená	MAD1007G15	MAD1012G15	MAD1015G15	MAD2006G15

Technické údaje

Rozsah upínaných vodičů Cu (mm ²)	1,5 - 16	1,5 - 16	1,5 - 16	8 x 2,5 - 16 4 x 4 - 25
Jmenovité napětí (V)	690	690	690	500
Jmenovitý proud (A)	63	63	63	63
Počet připojovacích míst	7	12	15	2 x 6
Utahovací moment (Nm)	2	2	2	2
Šířka / výška / délka (mm)	13 / 27 / 53	13 / 27 / 87	13 / 27 / 106	30 / 27 / 53
Montáž	Lišta DIN	Lišta DIN	Lišta DIN	Lišta DIN
Hmotnost (g)	28	45	57	88
Balení (ks)	10	10	10	10

Smyčkovací a odbočné svorkovnice MAG

Smyčkovací a odbočné svorkovnice jsou nabízeny v jednopólovém provedení ve třech barevných variantách. Jmenovitý průřez je 25 mm² a jmenovité napětí 400 V. Upnutí je možné na standardní lištu DIN. Izolační část je provedena z polyamidu PA 6.6. Elektrovedná část je zhotovena z mosazi Ms 58 a upevňovací šrouby s kombinovanou hlavou z galvanicky zinkované oceli. Svorkovnice mají stupeň krytí IP20. Jsou testovány podle normy DIN EN 60998.



MAG 25-2 šedá

MAG 25-2 modrá

MAG 25-2 zelená

	MAG 25-2 šedá	MAG 25-2 modrá	MAG 25-2 zelená
Šedá	MAG1250A32	-	-
Modrá	-	MAG1250B32	-
Zelená	-	-	MAG1250G32

Technické údaje

Rozsah upínaných vodičů Cu (mm ²)	4 x 2,5 - 25	4 x 2,5 - 25	4 x 2,5 - 25
Jmenovité napětí AC / DC (V)	1000 / 1500	1000 / 1500	1000 / 1500
Jmenovitý proud (A)	80	80	80
Šířka / délka / výška (mm)	26 / 50,5 / 31,5	26 / 50,5 / 31,5	26 / 50,5 / 31,5
Šroub	PZ2	PZ2	PZ2
Utahovací moment (Nm)	2,5	2,5	2,5
Montáž	Lišta DIN	Lišta DIN	Lišta DIN
Hmotnost (g)	60	60	60
Balení (ks)	4	4	4

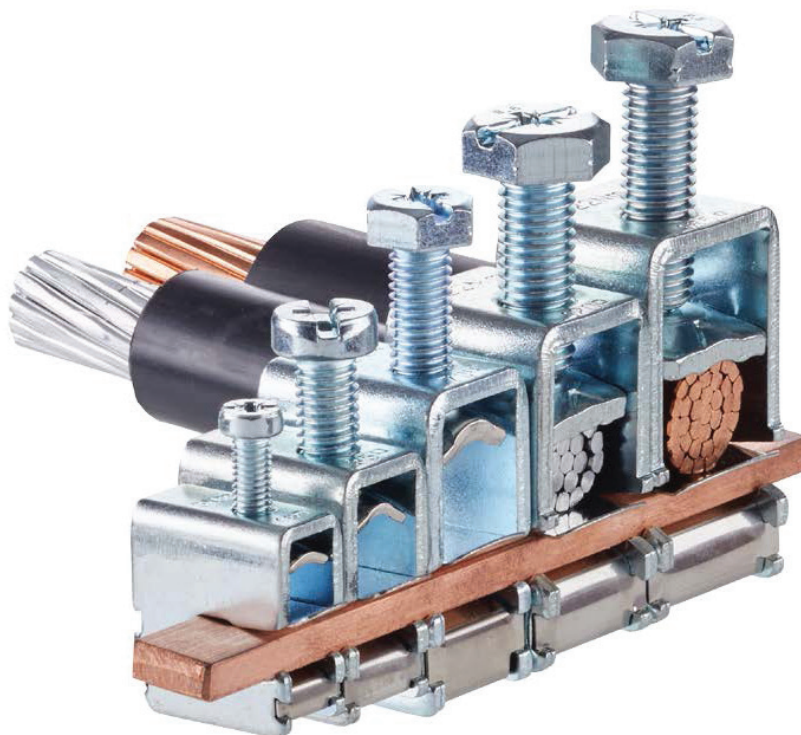
Sběrníkové svorky

Snadná instalace

Vhodné pro

vodiče a
pružné sběrnice

K dispozici v bimetálovém
provedení



Sběrníkové svorky MAE-E jsou určeny pro připevnění na Cu sběrnice tloušťky 5 nebo 10 mm a umožňují připojení Cu vodičů až do průřezu 185 mm² dle jednotlivých typů. Tělo a šroub svorek MAE-E jsou vyrobeny z oceli tř. 11 a jsou galvanicky pozinkovány. Přítlačná pružina je vyrobena z korozivzdorné oceli. Utahovací šrouby ve svorkách mají šestihrannou hlavu a pro dotažení je možné použít šestihranný klíč nebo křížový šroubovák.

- Rychlá a snadná instalace
- Ideální pro úpravy na místě
- Umožňuje vynikající elektrický kontakt
- Na svorce je uvedena hodnota utahovacího momentu
- Pro připojení vodičů až do průřezu 185 mm²
- Vhodný pro připojení pružných sběrnic do rozměru až 10 x 20 mm na měděnou sběrnici

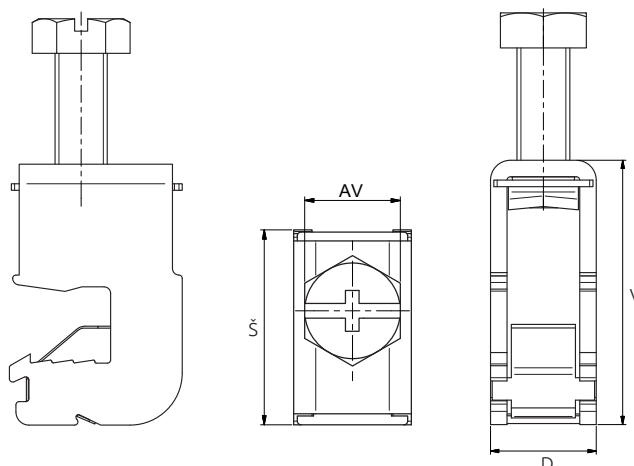


Způsob uchycení	MAE 16E	MAE 35E	MAE 50E	MAE 70E	MAE 120E	MAE 185E
Sběrnice 5 mm	MAE0165E15	MAE0355E15	MAE0505E15	MAE0705E15	MAE1205E15	MAE1855E15
Sběrnice 10 mm	MAE0161E15	MAE0351E15	MAE0501E15	MAE0701E15	MAE1201E15	MAE1851E15

Technické údaje

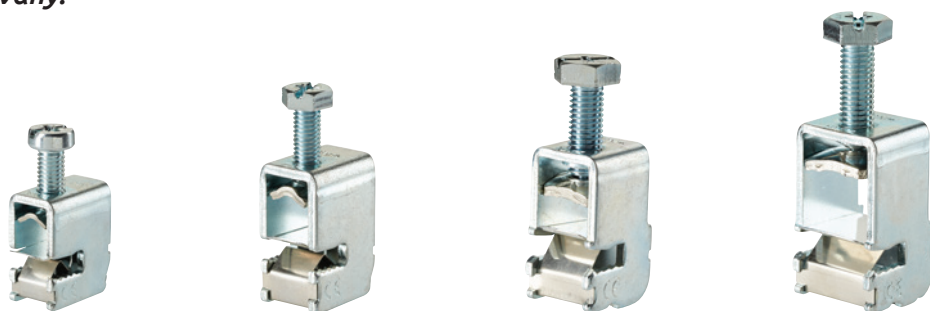
Rozsah upínaných vodičů Cu (mm ²)	1,5 - 16	4 - 35	10 - 50	16 - 70	16 - 120	50 - 185
Max. šířka pružné sběrnice (mm)	-	9	9	9	15,5	20
Max. počet lamel pružné sběrnice	-	6	6	6	10	10
Jmenovité napětí AC/DC (V)	1000	1000	1000	1000	1000	1000
Jmenovitý proud (A)	180	270	315	400	440	500
Šířka / výška / délka (mm)						
Cu lišta (tloušťka 5 mm)	25,5 / 26,5 / 12	26,5 / 31,3 / 16,5	26,5 / 35 / 16,5	28 / 39 / 20,5	29 / 46 / 23,5	29 / 55 / 35
Cu lišta (tloušťka 10 mm)	25,5 / 29 / 12	26,5 / 36,5 / 16,5	26,5 / 40 / 16,5	28 / 46 / 20,5	29 / 52 / 23,5	29 / 55 / 35
Šroub / šestihranný klíč (AV)	Pz2 / SW 8	Pz3 / SW13	Pz3 / SW13	Pz3 / SW13	Pz3 / SW17	Pz3 / SW17
Utahovací moment (Nm)	3	10	10	12	22	22
Hmotnost (g)						
Cu lišta (tloušťka 5 mm)	22	44	48	62	88	102
Cu lišta (tloušťka 10 mm)	21	45	48	68	90	96
Balení (ks)	40	20	20	10	10	10

Rozměry



Bimetalové sběrníkové svorky MAE-H jsou určeny pro připevnění na Cu nebo Al sběrnice tloušťky 5 nebo 10 mm a umožňují připevnění měděných nebo hliníkových vodičů až do průřezu 185 mm². Sběrníkové svorky mají mezi sběrníci a připojeným vodičem vloženu bimetalovou desku. Jsou proto vhodné pro připojení hliníkových vodičů k měděným, nebo měděných k hliníkovým sběrným lištám, aniž jsou potřebné dodatečné pocínované sběrné lišty. Tělo a šroub svorek MAE-H jsou vyrobeny z oceli tř.11 a jsou galvanicky pozinkovány.

- Rychlá a snadná instalace
- Ideální pro úpravy na místě
- Umožňuje vynikající elektrický kontakt
- Na svorce je uvedena hodnota utahovacího momentu
- Pro připojení Al vodičů na Cu sběrnice nebo Cu vodičů na Al sběrnice



Způsob uchycení

MAE 35H

MAE 70H

MAE 120H

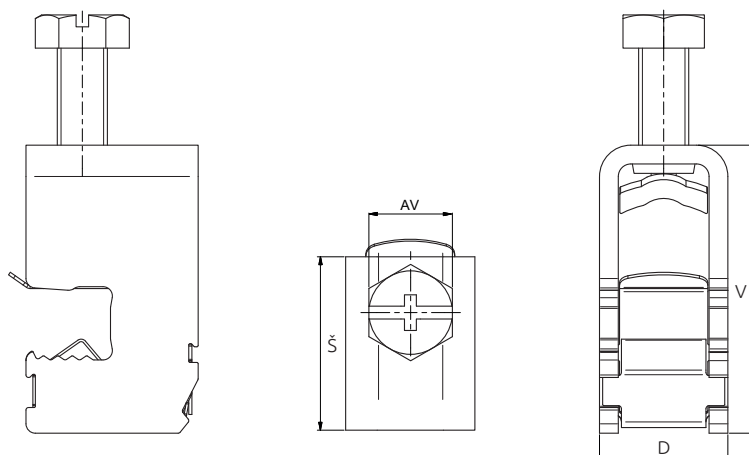
MAE 185H

Sběrnice 5 mm	MAE0355H15	MAE0705H15	MAE1205H15	MAE1855H15
Sběrnice 10 mm	MAE0351H15	MAE0701H15	MAE1201H15	MAE1851H15

Technické údaje

Rozsah upínaných vodičů Cu, Al (mm ²)	4 - 35	16 - 70	16 - 120	50 - 185
Max. šířka pružné sběrnice (mm)	9	9	15,5	20
Max. počet lamel pružné sběrnice	6	6	10	10
Jmenovité napětí AC/DC (V)	1000	1000	1000	1000
Jmenovitý proud (A)	270	400	440	500
Šířka / výška / délka (mm)				
5 mm bar	26,5 / 32 / 16,5	27,5 / 41 / 21	29 / 46 / 24	29 / 52 / 30
10 mm bar	26,5 / 37 / 16,5	27,5 / 46 / 21	29 / 51 / 24	29 / 56 / 30
Šroub / šestihranný klíč (AV)	Pz3 / SW13	Pz3 / SW13	Pz3 / SW17	Pz3 / SW17
Utahovací moment (Nm)	6	12	22	22
Hmotnost (g)				
5 mm bar	44	62	88	102
10 mm bar	45	68	90	102
Balení (ks)	10	10	10	10

Rozměry



Bimetalové sběrníkové svorky MAE 300H jsou určeny pro připevnění na Cu nebo Al sběrnice o max. rozměru 30 x 10 mm a umožňují připevnění měděných nebo hliníkových vodičů až do průřezu 300 mm².

Sběrníkové svorky mají mezi sběrníci a připojeným vodičem vloženu bimetalovou desku. Je proto vhodná pro připojení hliníkových vodičů k měděným, nebo měděných vodičů k hliníkovým sběrním, aniž jsou potřebné dodatečné pocínované sběrné lišty.

Na svorce je viditelně označen utahovací moment a připojovací průřez. Svorka by se měla upínat pod úhlem 45 °.



Způsob uchycení

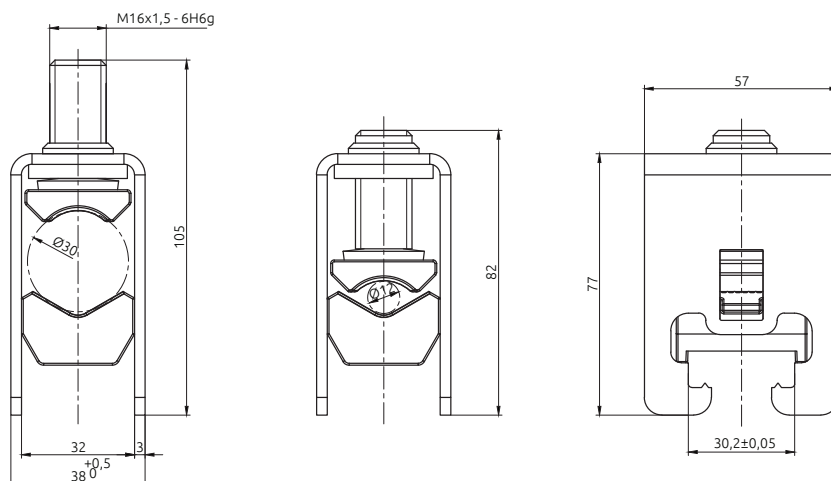
MAE 300H

Max. 30 x 10 mm Al nebo Cu lišta	MAE3001H15
----------------------------------	------------

Technické údaje

Rozsah upínaných vodičů Cu (mm ²)	95 - 300
Rozsah upínaných vodičů Al (mm ²)	120 - 300
Jmenovité napětí AC / DC (V)	1000
Jmenovitý proud (A)	630
Šířka / výška / délka (mm)	57 / 76,6 / 38
Šroub, inbus (AV)	č. 8
Utahovací moment (Nm)	30
Hmotnost (g)	454
Balení (ks)	3

Rozměry



Zkratové kulové body

**Bezpečnostní
uzemnění**

**Testováno a
certifikováno**

v souladu s normou

IEC/EN 61230 (5, 7)

29,6 kA/1s

Pocínovaná měď



Zkratové kulové body jsou určeny pro zkratování a uzemnění živých částí elektrických zařízení. Tyto kulové body jsou vyrobeny z mědi a jsou elektrolyticky pocínovány. Tyto produkty jsou testovány a certifikovány v souladu s normou IEC/EN 61230 (5, 7).



20 mm / M 12

25 mm / M 12

30 mm / M 12

30 mm / M 16*

	MGA2012M10	MGA2512M10	MGA3012M10	MGA3016M10
--	------------	------------	------------	------------

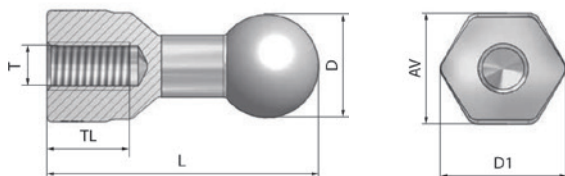
Technické údaje

Průměr kulové části (D) (mm)	20	25	30	30
Délka (L) (mm)	58,6	65,6	71,1	91
Rozměr TL / AV / D1 (mm)	16 / 24 / 27	20 / 27 / 30	20 / 27 / 30	24 / 27 / 30
Typ závitů (T)	M12 (vnitřní)	M12 (vnitřní)	M12 (vnitřní)	M16 (vnitřní)
Max. zkratový proud	23,7 kA/1s	29,6 kA/1s	29,6 kA/1s	25 kA/1s
Hmotnost (g)	178	208	262	344
Balení (ks)	20	20	20	10

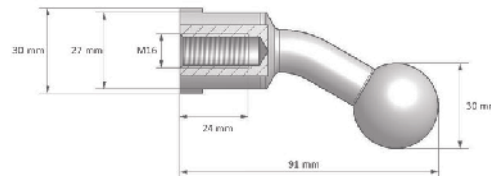
* Zkratový kulový bod šikmý 30°

Rozměry

20 mm / M 12
25 mm / M 12
30 mm / M 12



30 mm / M 16



Adaptér M 12

Adaptér M12 je kompatibilní se všemi třemi výše uvedenými typy zkratových kulových bodů. Adaptér je vyroben z oceli a je pozinkován.



Adaptér M 12

	MGA0012M10
--	------------

Technické údaje

Délka (mm)	75
Typ závitů (T)	M12 (vnější)
Hmotnost (g)	53
Balení (ks)	20

Zemnicí svorky ZSMB jsou určeny pro připojení ochranného vodiče k široké škále instalačních trubek, potrubí, konstrukcí a dalších jiných možných aplikací ze železných i neželezných kovů. Zemnicí svorka ZSMB 16 je zhotovena z galvanicky pozinkované oceli třídy 11 a zemnicí svorka ZSMB-I 16 je zhotovena z nerezové oceli AISI 304 (použití ve složitém prostředí). K instalaci svorky je doporučeno použít měděnou nebo nerezovou pásku o rozměru 0,3x15 mm, která je dodávána jako příslušenství k těmto zemnicím svorkám. Nedestruktivní spoj je realizován zemnicí páskou, volba zemnicí pásky je závislá na prostředí a typu připojovaného materiálu.

Příklad aplikace zemnicí svorky ZSMB



ZSMB 16



ZSMB-I 16

	MAE0160Z33	MAE0160S33
Technické údaje		
Provedení (materiál)	Ocel třídy 11 (galvanicky pozinkovaná)	Nerezová ocel AISI 304
Rozsah upínaných vodičů (mm²)	2,5 ÷ 16	2,5 ÷ 16
Šířka (mm)	17,8	17,8
Výška (mm)	40,5	40,5
Délka (mm)	28,5	28,5
Utahovací moment (Nm)	3	3
Hmotnost (g)	39,8	40
Balení (ks)	200	200



MME005CU01



MME005SS01



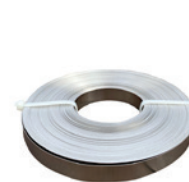
MME010CU01



MME010SS01



MME050CU01



MME050SS01

Zemnicí páska 0,5 m

Zemnicí páska 10 m

Zemnicí páska 50 m

Měděná	MME005CU01	MME010CU01	MME050CU01
Nerezová	MME005SS01	MME010SS01	MME050SS01

Technické údaje			
Rozměry (mm)	0,3 x 15	0,3 x 15	0,3 x 15
Délka (mm)	500	10 000	50 000
Hmotnost Cu / nerez (g)	21 / 18	403 / 362	2018 / 1800
Balení (ks)	300	15	5

Podpěrné izolátory

Izolátory pro nízké napětí

Široká nabídka izolátorů

z polyesteru

a

polyamidu

Vysoká elektrická pevnost a mechanická odolnost



Prstenec chráníci proti vytažení nebo protočení ocelové části se závitem i při vysokém namáhání



Polyesterová pryskyřice s 30% skleněnými vlákny
Ocelová pozinkovaná závitová vložka s prstencem
chránícím proti vytažení ocelové části se závitem i
při vysokém namáhání.

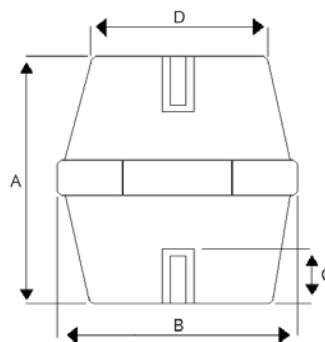
Výhody

- Vynikající izolační vlastnosti
- Snadné upevnění díky šestihrannému obvodu
- Flexibilita aplikací s modely různých velikostí (výška a šířka)
- Vysoká odolnost proti korozi, vysokým teplotám a elektrickému a mechanickému namáhání

Technická specifikace

- Barva červená (RAL 3002)
- Provozní teplota - 40 °C / + 130 °C
- Stupeň hořlavosti dle UL94-V0
- Odolnost proti oblouku > 180 s. (podle ASTM D-495)

Tento katalog obsahuje pouze vybrané produkty z celkové nabídky. Dostupnost dalších rozměrů na vyžádání.



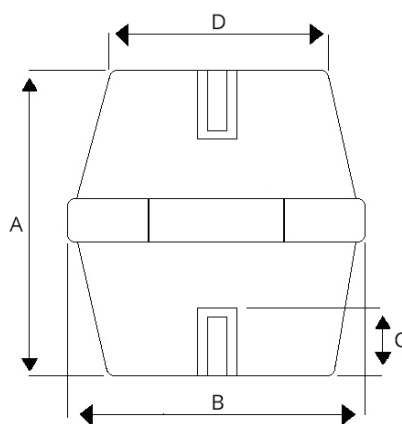
Objednací kód	Rozměry (mm)				Závit	Mechanické vlastnosti				Elektrické vlastnosti			Balení (ks)
	A	B	C	D		Rm (daN)	Rmt (daN)	Rmo (daN)	Utahovací moment (Nm)	Povrchové přeskové napětí (kV)	Dielektrická pevnost (kV AC)	Pracovní napětí DC/AC (V)	
MID2505H19	25	HEX 19	8	15	M5	400	2300	220	6	8	25	600	50
MID2506H19	25	HEX 19	8	15	M6	400	2300	220	10,3	8	25	600	50
MID3006H30	30	HEX 30	9	26	M6	900	4900	450	10,3	10	30	750	50
MID3008H30	30	HEX 30	9	26	M8	900	4900	450	25,5	10	30	750	50
MID3506H32	35	HEX 32	11	28	M6	1100	7000	500	10,3	10	40	750	50
MID3508H32	35	HEX 32	11	28	M8	1100	7000	500	25,5	10	40	750	50
MID3510H32	35	HEX 32	11	28	M10	1100	7000	500	50	10	40	750	50
MID3606H41	36	HEX 41	11	33	M6	1400	8300	650	10,3	12	40	1000	50
MID3608H41	36	HEX 41	11	33	M8	1400	8300	650	25,5	12	40	1000	25
MID3610H41	36	HEX 41	11	33	M10	1400	8300	650	50	12	40	1000	25
MID4006H46	40	HEX 46	15	40	M6	1300	8300	700	10,3	12	40	1000	20
MID4008H46	40	HEX 46	15	40	M8	1300	8300	700	25,5	12	40	1000	20
MID4010H46	40	HEX 46	15	40	M10	1300	8300	700	50	12	40	1000	20
MID4506O41	45	OCT 41	15	33	M6	1400	8500	740	10,3	15	40	1000	25
MID4508O41	45	OCT 41	15	33	M8	1400	8500	740	25,5	15	40	1000	25
MID4510O41	45	OCT 41	15	33	M10	1400	8500	740	50	15	40	1000	25
MID4512O41	45	OCT 41	15	33	M12	1400	8500	740	87,2	15	40	1000	25
MID4506H46	45	HEX 46	15	40	M6	1500	9000	750	10,3	15	40	1000	20
MID4508H46	45	HEX 46	15	40	M8	1500	9000	750	25,5	15	40	1000	20
MID4510H46	45	HEX 46	15	40	M10	1500	9000	750	50	15	40	1000	20
MID5006H36	50	HEX 36	15	29	M6	1300	8000	650	10,3	20	50	1500	25
MID5008H36	50	HEX 36	15	29	M8	1300	8000	650	25,5	20	50	1500	25
MID5010H36	50	HEX 36	15	29	M10	1300	8000	650	50	20	50	1500	25
MID5012H36	50	HEX 36	15	29	M12	1300	8000	650	87,2	20	50	1500	25
MID5012H50	50	HEX 50	15	42	M12	1500	9500	750	87,2	20	50	1500	20
MID6008O55	60	OCT 55	15	43	M8	2000	12500	800	25,5	20	50	1500	10
MID6010O55	60	OCT 55	15	43	M10	2000	12500	800	50	20	50	1500	10

Rm - Pevnost v tahu | Rmt - Pevnost v tlaku | Rmo - Pevnost v ohybu

Objednáací kód	Rozměry (mm)					Mechanické vlastnosti				Elektrické vlastnosti			Balení
	A	B	C	D	Závit	Rm (daN)	Rmt (daN)	Rmo (daN)	Utahovací moment (Nm)	Povrchové přeskové napětí (kV)	Dielektrická pevnost (kV AC)	Pracovní napětí DC/AC (V)	(ks)
MID6308H41	63	HEX 41	15	33	M8	1600	9000	700	25,5	20	50	1500	20
MID6310H41	63	HEX 41	15	33	M10	1600	9000	700	50	20	50	1500	20
MID6312H41	63	HEX 41	15	33	M12	1600	9000	700	87,2	20	50	1500	10
MID7010H65	70	HEX 65	25	49	M10	3000	15000	1200	50	25	50	2000	10
MID7012H65	70	HEX 65	25	49	M12	3000	15000	1200	87,2	25	50	2000	5
MID7016H65	70	HEX 65	25	49	M16	3000	15000	1200	210,8	25	50	2000	10
MID7512O65	75	OCT 65	26	51	M12	3000	15000	1200	87,2	25	50	2000	5
MID7508H50	75	HEX 50	15	42	M8	1800	9500	730	25,5	25	50	2000	10
MID7510H50	75	HEX 50	25	42	M10	1800	9500	730	50	25	50	2000	10
MID7512H50	75	HEX 50	25	42	M12	1800	9500	730	87,2	25	50	2000	10
MID8012H65	80	HEX 65	25	49	M12	3500	16000	1300	87,2	30	50	3600	5
MID1002O65	100	OCT 65	25	51	M12	4000	16500	1300	87,2	30	50	3600	5
MID1006O65	100	OCT 65	25	51	M16	4000	16500	1300	210,8	30	50	3600	5

Rm - Pevnost v tahu | **Rmt** - Pevnost v tlaku | **Rmo** - Pevnost v ohybu

Rozměry



Polyamid PA6 s příměsí pryskyřice s 30% skleněnými vlákny. Ocelová pozinkovaná závitová vložka s prstencem chránícím proti vytažení ocelové části se závitem i při vysokém namáhání.

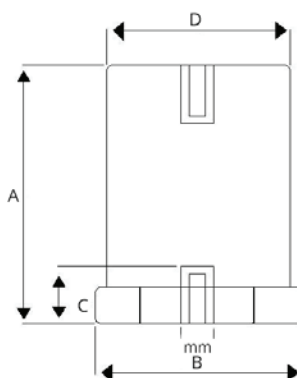
Výhody

- Vynikající izolační vlastnosti
- Snadné upevnění díky šestihrannému obvodu
- Flexibilita aplikací s modely různých velikostí (výška a šířka)
- Vysoká odolnost proti korozi, vysokým teplotám a elektrickému a mechanickému namáhání

Technická specifikace

- Barva červená (RAL 3011)
- Provozní teplota - 40 °C / + 120 °C
- Stupeň hořlavosti dle UL94-V0
- Odolnost proti oblouku > 180 s (podle ASTM D-495)

Tento katalog obsahuje pouze vybrané produkty z celkové nabídky. Dostupnost dalších rozměrů na vyžádání.



Objednací kód	Rozměry (mm)			Závit	Mechanické vlastnosti				Elektrické vlastnosti			Balení (ks)
	A	B	C		Rm (daN)	Rmt (daN)	Rmo (daN)	Utahovací moment (Nm)	Povrchové přeskokové napětí (kV)	Dielektrická pevnost (kV AC)	Pracovní napětí DC/AC (V)	
Podpěrné izolátory sloupkové D=20												
MIB1604D20	16	HEX 20	4,5	M4	300	2500	200	3	3	10	400	50
MIB1605D20	16	HEX 20	4,5	M5	300	2500	200	3,5	3	10	400	50
MIB1606D20	16	HEX 20	4,5	M6	300	2500	200	4	3	10	400	50
MIB2005D20	20	HEX 20	5	M5	300	2500	180	3,5	3,5	12	600	50
MIB2006D20	20	HEX 20	5	M6	300	2500	180	4	3,5	12	600	100
MIB2505D20	25	HEX 20	8	M5	300	2500	180	6	5	15	600	50
MIB2506D20	25	HEX 20	8	M6	300	2500	180	10,3	5	15	600	100
MIB2508D20	25	HEX 20	8	M8	300	2500	180	25,5	5	15	600	100
MIB3005D20	30	HEX 20	9	M5	350	2500	150	6	10	20	600	50
MIB3006D20	30	HEX 20	9	M6	350	2500	150	10,3	10	20	600	100
MIB3008D20	30	HEX 20	9	M8	350	2500	150	25,5	10	20	600	100
MIB3505D20	35	HEX 20	9	M5	350	2500	150	6	10	20	600	100
MIB3506D20	35	HEX 20	9	M6	350	2500	150	10,3	10	20	600	100
MIB3508D20	35	HEX 20	9	M8	350	2500	150	25,5	10	20	600	100
MIB4005D20	40	HEX 20	9	M5	350	2500	150	6	10	20	600	50
MIB4006D20	40	HEX 20	9	M6	350	2500	150	10,3	10	20	600	100
MIB4008D20	40	HEX 20	9	M8	350	2500	150	25,5	10	20	600	100
MIB4505D20	45	HEX 20	9	M5	350	2500	150	6	10	20	600	50
MIB4506D20	45	HEX 20	9	M6	350	2500	150	10,3	10	20	600	100
MIB4508D20	45	HEX 20	9	M8	350	2500	150	25,5	10	20	600	50
MIB5005D20	50	HEX 20	9	M5	350	2500	100	6	10	30	750	50
MIB5006D20	50	HEX 20	9	M6	350	2500	100	10,3	10	30	750	50

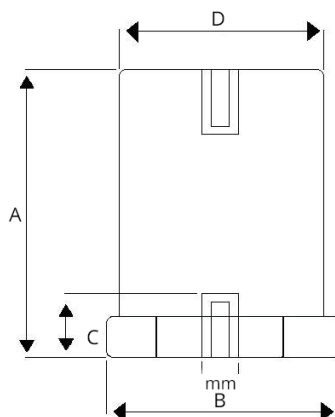
Rm - Pevnost v tahu | Rmt - Pevnost v tlaku | Rmo - Pevnost v ohybu

Objednací kód	Rozměry (mm)				Mechanické vlastnosti				Elektrické vlastnosti			Balení
	A	B	C	Závit	Rm (daN)	Rmt (daN)	Rmo (daN)	Utahovací moment (Nm)	Povrchové přeskové napětí (kV)	Dielektrická pevnost (kV AC)	Pracovní napětí DC/AC (V)	(ks)
Podpěrné izolátory sloupkové D=30												
MIB3006D30	30	HEX 30	9	M6	900	4500	450	10,3	8	25	750	50
MIB3008D30	30	HEX 30	9	M8	900	4500	450	25,5	8	25	750	50
MIB3506D30	35	HEX 30	11	M6	900	4500	450	10,3	8	25	750	50
MIB3508D30	35	HEX 30	11	M8	900	4500	450	25,5	8	25	750	50
MIB4006D30	40	HEX 30	11	M6	900	4500	450	10,3	10	30	1000	50
MIB4008D30	40	HEX 30	11	M8	900	4500	450	25,5	10	30	1000	50
MIB4506D30	45	HEX 30	15	M6	900	4500	300	10,3	10	30	1000	50
MIB4508D30	45	HEX 30	15	M8	900	4500	300	25,5	10	30	1000	25
MIB5506D30	55	HEX 30	15	M6	900	4500	200	10,3	15	50	1500	25
MIB5508D30	55	HEX 30	15	M8	900	4500	200	25,5	15	50	1500	25
MIB6506D30	65	HEX 30	15	M6	900	4500	150	10,3	15	50	1500	25
MIB6508D30	65	HEX 30	15	M8	900	4500	150	25,5	15	50	1500	25
MIB7006D30	70	HEX 30	15	M6	900	4500	150	10,3	15	50	1500	25
MIB7008D30	70	HEX 30	15	M8	900	4500	150	25,5	15	50	1500	25

Podpěrné izolátory sloupkové D=40												
MIB3008D40	30	HEX 41	9	M8	1200	6500	700	25,5	8	25	750	50
MIB3508D40	35	HEX 41	11	M8	1200	6500	700	25,5	8	25	750	50
MIB4008D40	40	HEX 41	11	M8	1200	6500	600	25,5	10	30	1000	25
MIB4010D40	40	HEX 41	11	M10	1200	6500	600	50	10	30	1000	25
MIB4508D40	45	HEX 41	15	M8	1200	6500	600	25,5	10	30	1000	50
MIB4510D40	45	HEX 41	15	M10	1200	6500	600	50	10	30	1000	50
MIB5008D40	50	HEX 41	15	M8	1200	6500	500	25,5	15	40	1500	25
MIB5010D40	50	HEX 41	15	M10	1200	6500	500	50	15	40	1500	25
MIB5510D40	55	HEX 41	15	M10	1200	6500	500	50	15	40	1500	20
MIB6010D40	60	HEX 41	15	M10	1200	6500	500	50	15	40	1500	20
MIB6510D40	65	HEX 41	15	M10	1200	6500	300	50	15	40	1500	10
MIB7010D40	70	HEX 41	15	M10	1200	6500	300	50	15	40	1500	10

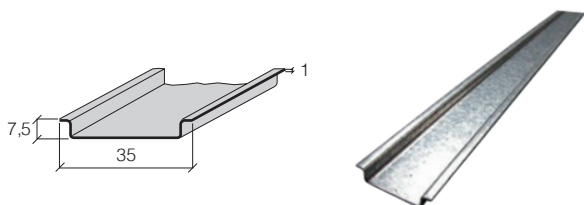
Rm - Pevnost v tahu | **Rmt** - Pevnost v tlaku | **Rmo** - Pevnost v ohybu

Rozměry



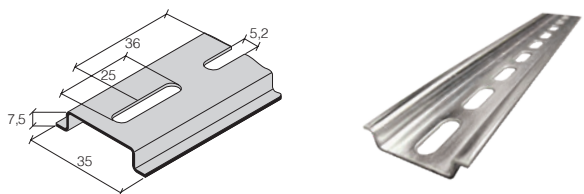
Nosné lišty DIN jsou určeny k montáži prvků a přístrojů (svorkovnic, jističů, stykačů, chráničů atd.) a nabízíme je v různém provedení: v hloubce 7,5 mm nebo 15 mm, plné či perforované. Standardizovaná dodávaná délka je 2 000 mm, délka 1000 mm pouze u lišt hloubky 7,5 mm. Lišty DIN jsou vyrobeny z oceli tř. 11, povrchově upravené v provedení Sendzimir a plní požadavky normy EN 60715. Na objednávku je rovněž možné dodat lišty vyrobené z mědi, hliníku či korozivzdorné oceli.

TS 35 x 7,5 plná



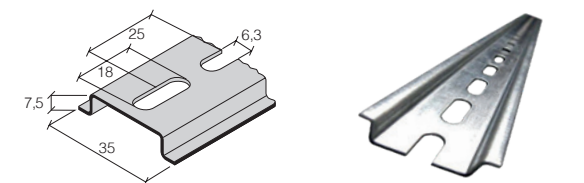
Objednací kód	Délka (mm)	Hmotnost (g)	Balení (m)
MMD7520A29	2000	680	40 / 2160
MMD7510A29	1000	340	20 / 1080

TS 35 x 7,5 perforovaná (5,2 x 25 mm)



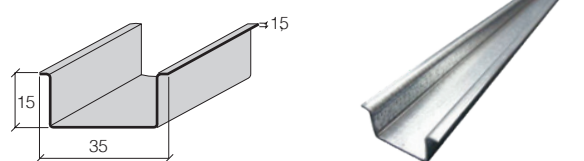
Objednací kód	Délka (mm)	Hmotnost (g)	Balení (m)
MMD7520B29	2000	600	40 / 2160
MMD7510B29	1000	300	20 / 1080

TS 35 x 7,5 perforovaná (6,3 x 18 mm)



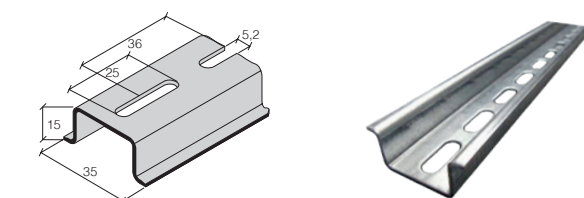
Objednací kód	Délka (mm)	Hmotnost (g)	Balení (m)
MMD7520C29	2000	600	40 / 2160
MMD7510C29	1000	300	20 / 1080

TS 35 x 15 plná



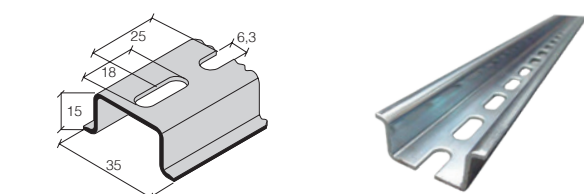
Objednací kód	Délka (mm)	Hmotnost (g)	Balení (m)
MMD1520A29	2000	1320	20 / 1080

TS 35 x 15 perforovaná (5,2 x 25 mm)



Objednací kód	Délka (mm)	Hmotnost (g)	Balení (m)
MMD1520B29	2000	1200	20 / 1080

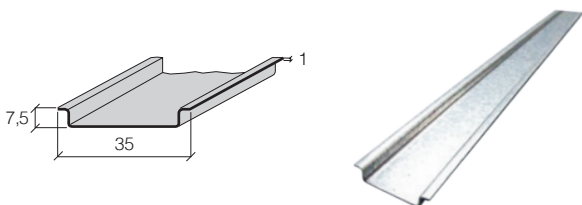
TS 35 x 15 perforovaná (6,3 x 18 mm)



Objednací kód	Délka (mm)	Hmotnost (g)	Balení (m)
MMD1520C29	2000	1200	20 / 1080

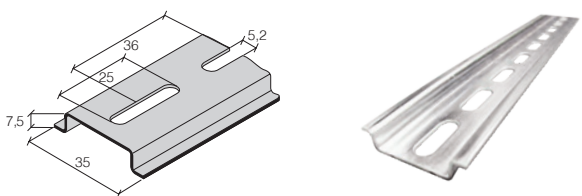
Nosné lišty DIN jsou určeny k montáži prvků a přístrojů (svorkovnic, jističů, stykačů, chráničů atd.) a nabízíme je v různém provedení: v hloubce 7,5 mm nebo 15 mm, plné či perforované. Standardizovaná dodávaná délka je 2 000 mm. DIN lišty jsou vyrobeny z oceli tř. 11, povrchově upravené v provedení galvanický zinek + pasivace a plní požadavky normy EN 60715. Na objednávku je rovněž možné dodat lišty vyrobené z mědi, hliníku či korozivzdorné oceli.

TS 35 x 7,5 plná Zn



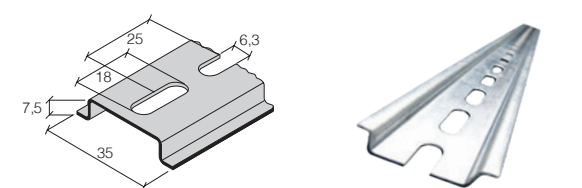
Objednáací kód	Délka (mm)	Hmotnost (g)	Balení (m)
MMD7520Z00	2000	680	40 / 2160

TS 35 x 7,5 perforovaná (5,2 x 25 mm) Zn



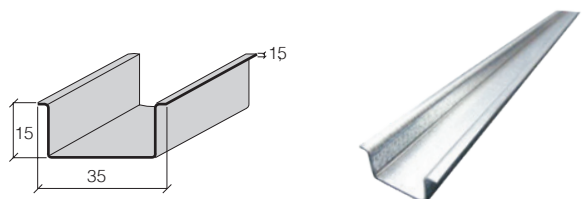
Objednáací kód	Délka (mm)	Hmotnost (g)	Balení (m)
MMD7520Z52	2000	600	40 / 2160

TS 35 x 7,5 perforovaná (6,3 x 18 mm) Zn



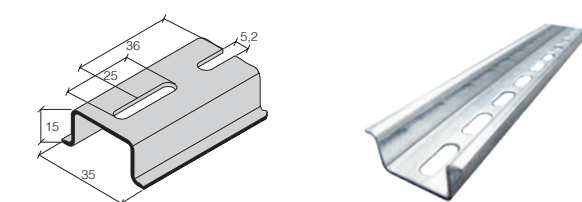
Objednáací kód	Délka (mm)	Hmotnost (g)	Balení (m)
MMD7520Z63	2000	600	40 / 2160

TS 35 x 15 plná Zn



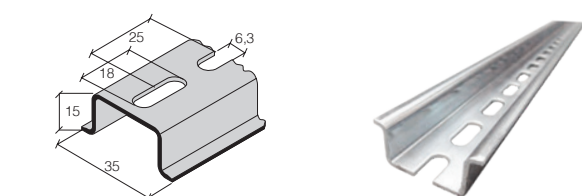
Objednáací kód	Délka (mm)	Hmotnost (g)	Balení (m)
MMD1520Z00	2000	1320	20 / 1080

TS 35 x 15 perforovaná (5,2 x 25 mm) Zn



Objednáací kód	Délka (mm)	Hmotnost (g)	Balení (m)
MMD1520Z52	2000	1200	20 / 1080

TS 35 x 15 perforovaná (6,3 x 18 mm) Zn



Objednáací kód	Délka (mm)	Hmotnost (g)	Balení (m)
MMD1520Z63	2000	1200	20 / 1080

Držáky lišt DIN slouží k připevnění nosných lišt DIN a vymezení vzdálenosti mezi přístroji a montážní stěnou rozvaděče. Šikmé držáky DIN slouží k uchycení nosné lišty pod úhlem 30°. Na ploché držáky je možné umístit nosné DIN lišty vodorovně se

stěnou. Všechny držáky mají otvor s metrickým závitem M6 pro velmi snadné a pohodlné připojení montážní lišty DIN. Držáky lišt DIN jsou vyrobeny z galvanicky pozinkované oceli.

Držák lišt DIN – plochý



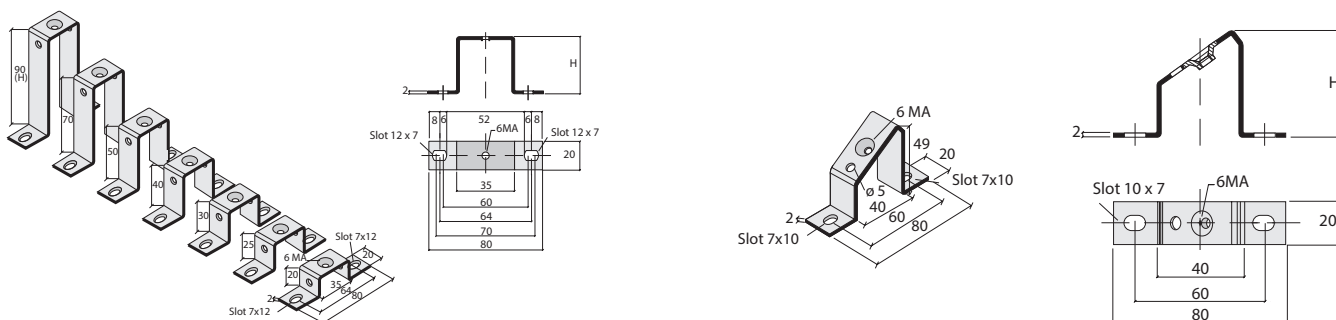
Držák lišt DIN – šikmý – rozteč montážních otvorů 60 mm



Objednací kód	Typ	Závit	Balení (ks)
MMD6420A23	Držák lišty DIN plochý H20	M6	50
MMD6425A23	Držák lišty DIN plochý H25	M6	50
MMD6430A23	Držák lišty DIN plochý H30	M6	50
MMD6440A23	Držák lišty DIN plochý H40	M6	50
MMD6450A23	Držák lišty DIN plochý H50	M6	50
MMD6470A23	Držák lišty DIN plochý H70	M6	50
MMD6490A23	Držák lišty DIN plochý H90	M6	50

Objednací kód	Typ	Závit	Balení (ks)
MMD6049B23	Držák lišt DIN šikmý H49	M6	50

Rozměry

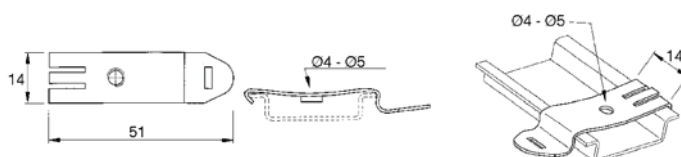


Montážní klipy

Montážní klipy umožňují montáž prvků, které nelze upnout přímo na nosnou lištu a jsou nabízeny ve dvou typových provedeních (se závitem M4 nebo M5). Klipy jsou zhotoveny z poniklované oceli.



Objednací kód	Typ	Hmotnost (g)	Balení (ks)
MMD5104A23	FIX-KLIPM4	4	100
MMD5105A23	FIX-KLIPM5	4	100



Držáky na dokumenty slouží pro uložení dokumentů formátu A4 nebo A6 (technická dokumentace, revizní zpráva atd.) do kovových nebo plastových rozvodných skříní. Na stěnu skříně je možné držák nalepit oboustrannou samolepicí páskou. Páska je již na držáku připravena nebo je možné držák připevnit pomocí samořezných šroubů (nejsou součástí dodávky), pro které jsou předlisovány dva oválné otvory o velikosti 4,2 mm. Držák je vyroben z nárazuvzdorného plastu (PS) a je dodáván v šedé barvě (odstín RAL 7035).



Držák A6



Držák A4

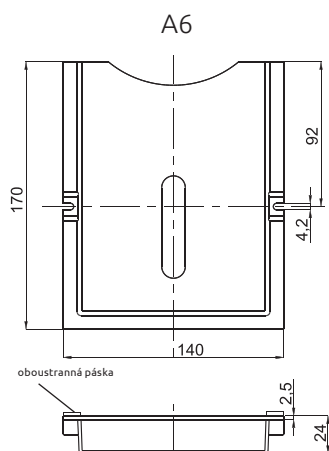
Šedá (RAL 7035)	●	MLE0006A26	MLE0004A26
-----------------	---	------------	------------

Technické údaje

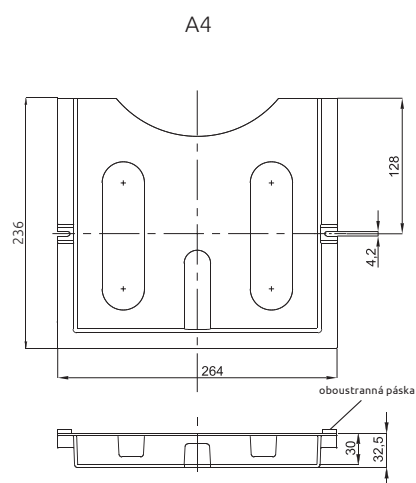
Šířka / výška / délka (mm)	140 / 170 / 24	264 / 236 / 33
Hmotnost (g)	83	132
Balení (ks)	80	25
Materiál	PS	PS

Rozměry

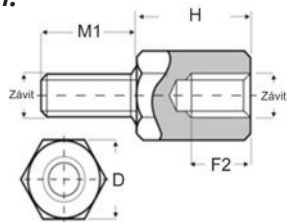
A6



A4



Kovové distanční sloupky jsou vhodné pro různé aplikace. Sloupky jsou zhotoveny z šestihhranného kovového profilu a jsou odolné vůči vysokým teplotám. Distanční sloupky jsou nabízeny v provedení se závitem M3, M4, M5, M6 a M8 a v různých jmenovitých výškách.



Rozměry (mm)

Objednáci kód	H	D	Závít	M1	F2	Utahovací moment (Nm)	Hmotnost (g)	Balení (ks)
MMF0053D07	5	7	M3	6	2,5	1,12	1,8	100
MMF0083D07	8	7	M3	6	3,5	1,12	2,7	100
MMF0103D07	10	7	M3	6	5	1,12	3,5	100
MMF0123D07	12	7	M3	6	6	1,12	4,2	100
MMF0153D07	15	7	M3	6	6	1,12	5,2	100
MMF0203D07	20	7	M3	6	6	1,12	6,9	100
MMF0253D07	25	7	M3	6	6	1,12	8,6	100
MMF0303D07	30	7	M3	6	6	1,12	10	100
MMF1203D07	120	7	M3	6	6	1,12	40,7	100
MMF0104D07	10	7	M4	8	5	2,55	3,6	100
MMF0154D07	15	7	M4	8	10	2,55	4,9	100
MMF0204D07	20	7	M4	8	10	2,55	6,5	100
MMF0254D07	25	7	M4	8	10	2,55	8,1	100
MMF0304D07	30	7	M4	8	10	2,55	9,6	100
MMF0354D07	35	7	M4	8	10	2,55	11,3	100
MMF0404D07	40	7	M4	8	10	2,55	12,9	100
MMF0454D07	45	7	M4	8	10	2,55	14,5	100
MMF0504D07	50	7	M4	8	10	2,55	16,3	100
MMF0604D07	60	7	M4	8	10	2,55	19,8	50
MMF0704D07	70	7	M4	8	10	2,55	23	50
MMF0804D07	80	7	M4	8	10	2,55	26,4	50
MMF0904D07	90	7	M4	8	10	2,55	29,6	50
MMF1004D07	100	7	M4	8	10	2,55	32,8	50
MMF1104D07	110	7	M4	8	10	2,55	36	50
MMF1204D07	120	7	M4	8	10	2,55	42,5	50
MMF0105D08	10	8	M5	8	7	5,05	45	100
MMF0155D08	15	8	M5	8	10	5,05	6	100
MMF0205D08	20	8	M5	8	10	5,05	8,1	100
MMF0255D08	25	8	M5	8	10	5,05	10,1	100
MMF0305D08	30	8	M5	8	10	5,05	12,1	100
MMF0355D08	35	8	M5	8	10	5,05	14	100
MMF0405D08	40	8	M5	8	10	5,05	16,6	100
MMF0455D08	45	8	M5	8	10	5,05	18,5	100
MMF0505D08	50	8	M5	8	10	5,05	21,4	50
MMF0605D08	60	8	M5	8	10	5,05	25,4	50
MMF0705D08	70	8	M5	8	10	5,05	29,6	50
MMF0805D08	80	8	M5	8	10	5,05	34	25
MMF0905D08	90	8	M5	8	10	5,05	38,4	50
MMF1005D08	100	8	M5	8	10	5,05	42,6	50

Rozměry (mm)

Objednáci kód	H	D	Závít	M1	F2	Utahovací moment (Nm)	Hmotnost (g)	Balení (ks)
MMF1105D08	110	8	M5	8	10	5,05	47	50
MMF1205D08	120	8	M5	8	10	5,05	52	50
MMF0106D10	10	10	M6	10	8	8,72	6,5	100
MMF0156D10	15	10	M6	10	10	8,72	9,7	100
MMF0206D10	20	10	M6	10	10	8,72	12,9	100
MMF0256D10	25	10	M6	10	10	8,72	16,2	100
MMF0306D10	30	10	M6	10	10	8,72	19,4	100
MMF0356D10	35	10	M6	10	10	8,72	22,2	50
MMF0406D10	40	10	M6	10	10	8,72	26,6	50
MMF0456D10	45	10	M6	10	10	8,72	29,8	50
MMF0506D10	50	10	M6	10	10	8,72	33,2	50
MMF0606D10	60	10	M6	10	10	8,72	40	50
MMF0706D10	70	10	M6	10	10	8,72	53,6	50
MMF0806D10	80	10	M6	10	10	8,72	55,2	50
MMF0906D10	90	10	M6	10	10	8,72	68	25
MMF1006D10	100	10	M6	10	10	8,72	69,6	25
MMF1106D10	110	10	M6	10	10	8,72	72	25
MMF1206D10	120	10	M6	10	10	8,72	77	25
MMF0108D12	10	12	M8	14	6	21,53	8,8	100
MMF0158D12	15	12	M8	14	10	21,53	13,2	100
MMF0208D12	20	12	M8	14	14	21,53	17,7	100
MMF0258D12	25	12	M8	14	14	21,53	23,4	50
MMF0308D12	30	12	M8	14	14	21,53	27,8	50
MMF0358D12	35	12	M8	14	14	21,53	32,4	50
MMF0408D12	40	12	M8	14	14	21,53	37	50
MMF0458D12	45	12	M8	14	14	21,53	42,8	25
MMF0508D12	50	12	M8	14	14	21,53	47,6	25
MMF0608D12	60	12	M8	14	14	21,53	57,6	25
MMF0708D12	70	12	M8	14	14	21,53	67,2	25
MMF0808D12	80	12	M8	14	14	21,53	78,8	25
MMF0908D12	90	12	M8	14	14	21,53	88,4	25
MMF1008D12	100	12	M8	14	14	21,53	95,6	25
MMF1108D12	110	12	M8	14	14	21,53	103	25
MMF1208D12	120	12	M8	14	14	21,53	113	25
MMF0108D13	10	13	M8	14	6	21,53	11	50
MMF0158D13	15	13	M8	14	10	21,53	17	50
MMF0208D13	20	13	M8	14	14	21,53	21,4	50
MMF0258D13	25	13	M8	14	14	21,53	26,6	50
MMF0308D13	30	13	M8	14	14	21,53	34	50
MMF0358D13	35	13	M8	14	14	21,53	39	25
MMF0408D13	40	13	M8	14	14	21,53	44,8	25
MMF0458D13	45	13	M8	14	14	21,53	50	25
MMF0508D13	50	13	M8	14	14	21,53	56,4	25
MMF0608D13	60	13	M8	14	14	21,53	67	25
MMF0708D13	70	13	M8	14	14	21,53	78,8	25
MMF0808D13	80	13	M8	14	14	21,53	90	25
MMF0908D13	90	13	M8	14	14	21,53	101	25
MMF1008D13	100	13	M8	14	14	21,53	112	25
MMF1108D13	110	13	M8	14	14	21,53	123	25
MMF1208D13	120	13	M8	14	14	21,53	134	25

Čtvrtotáčkové zámky bezpečně upevňují poklopy, skříně, skříňky a dveře strojů. Jsou odolné, snadno se používají a mají široké uplatnění ve stavebních projektech. Naše standardní čtvrtotáčkové zámky obsahují 10mm trojúhelníkovou vložku, klíče, křídlové knoflíky, protiprachové kryty a prstové táhla. Součástí dodávky jsou zámkové matice a na vyžádání lze dodat další zámky a příslušenství.

Zámek

	NL02C104C1F1835
Technické údaje	
Vložka	Trojúhelník 10 / M5
Západka (mm)	35
Hloubka (mm)	18
Průměr (mm)	28
Balení (ks)	250



Rozvaděčový klíč, křídlový knoflík, protiprachový kryt, ruční závěr



Rozvaděčový klíč

NCL101ZZ003



Křídlový knoflík

NCL114PP004



Protiprachový kryt

NCL134PP001



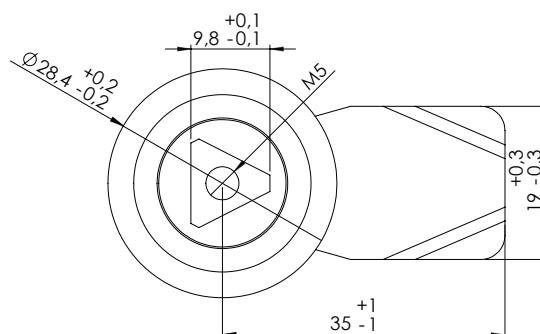
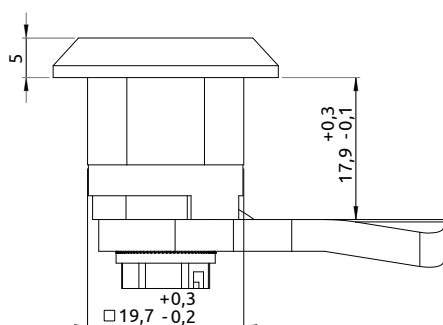
Ruční závěr

NCL124PP001

Technické údaje				
Pro vložku	Trojúhelník 10	Trojúhelník 10	-	-
Balení (ks)	50	500	200	250

Rozměry

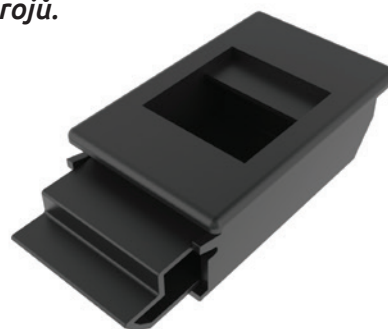
Zámek



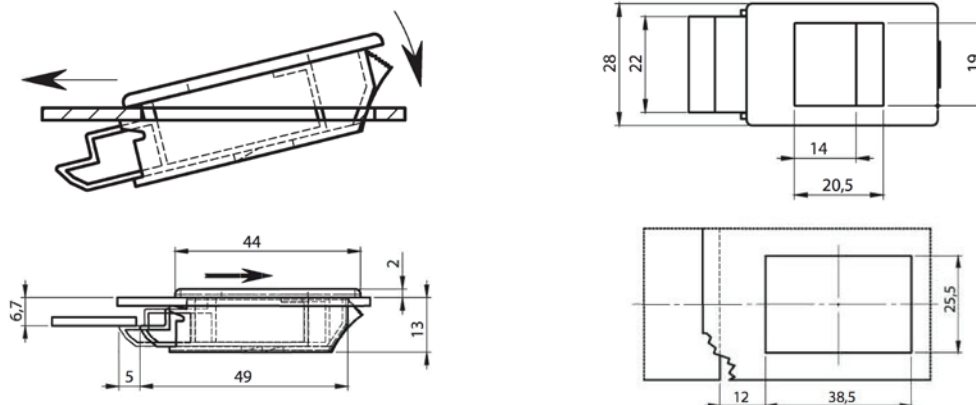
Zaklapávací posuvná západka umožňuje jednoduché a efektivní řešení pro zavírání dveří a vík skříní. Jednoduchá a snadná instalace bez použití nástrojů.

Posuvná západka

	NFN004PP001
Technické údaje	
Tloušťka dveří (mm)	0,8–2,0
Balení (ks)	500



Rozměry



Zapuštěné madlo

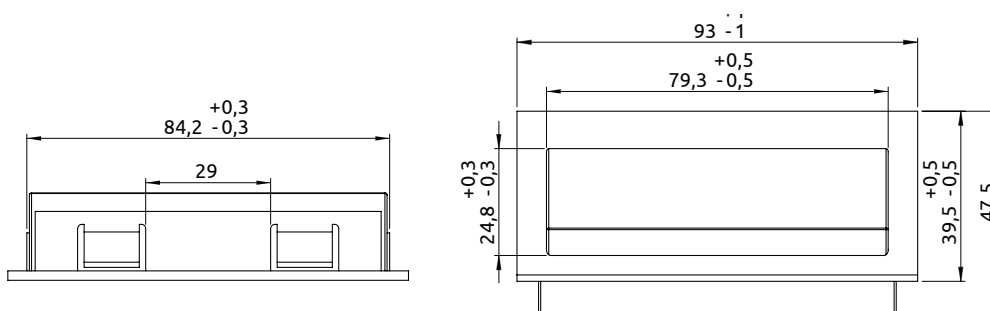
Zapuštěné madlo pro dveře a skříně je vyrobeno z polyamidu se skleněnými vlákny a umožňuje rychlou instalaci a snadnou instalaci. Další velikosti jsou k dispozici na vyžádání.

Zapuštěné madlo

	NHP0816B01
Technické údaje	
Tloušťka dveří (mm)	0,8–1,6
Balení (ks)	250



Rozměry



Dveřní madla z polyamidu vyztuženého skelnými vlákny a ocelová trubková madla jsou vhodná pro skříně, dveře a poklapy strojního zařízení. Dveřní kliky z ocelových trubek se skládají ze středových podpěr (1), trubek různých délek (2) a zakončení (3). Při celkové délce trubek 1000 mm a větší je nutné použít středovou podpěru.

	Dveřní madlo	Dveřní madlo
	NHP0122B01	NHP0150B01
Technické údaje		
Délka L/L1 (mm)	142/122	170/150
Rozměry H/T1/T2	45/7/12	54/9/14
Balení (ks)	200	150



Trubková dveřní madla

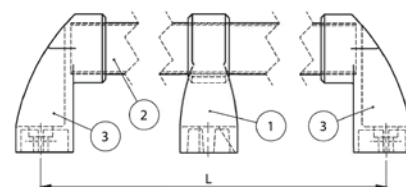
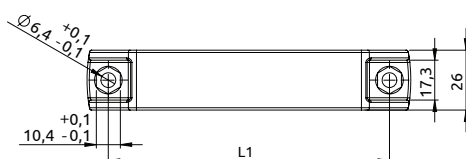
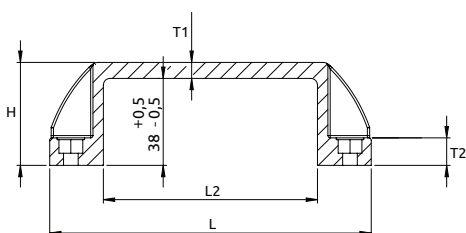
Objednací kód	Typ	Balení (ks)
NHP0021B01	Koncový díl	250
NHP0022B01	Středová podpěra	250
NHP0200B01	Trubka 200 mm	70
NHP0300B01	Trubka 300 mm	45
NHP0500B01	Trubka 500 mm	25



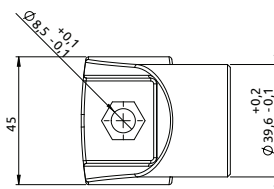
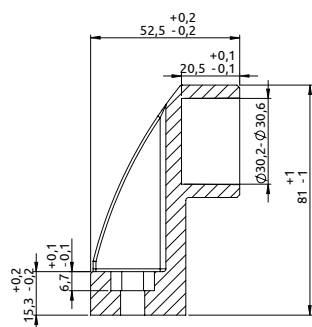
Další délky jsou k dispozici na vyžádání.

Rozměry

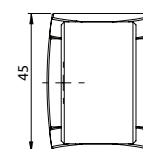
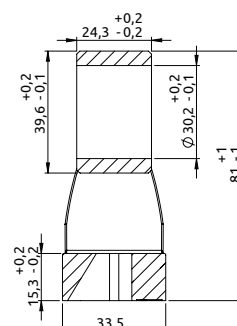
Dveřní madla



Zakončení



Středová podpěra



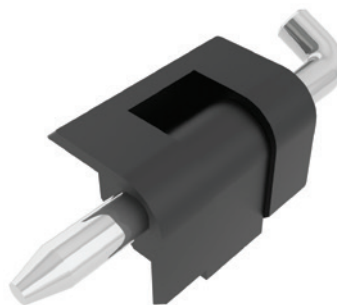
Rohové závěsy 180° jsou určeny pro montáž skříňových dveří. Závěsy jsou zhotoveny z tlakově litého zinku s černým povlakem a čep je vyroben z pozinkované oceli. Další barvy jsou k dispozici na vyžádání.

Závěs 180°

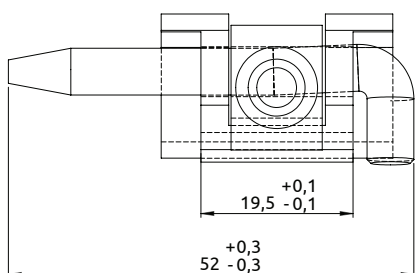
	NE3418Z40001
--	--------------

Technické údaje

Tloušťka dveří (mm)	1,5–2,0
Balení (ks)	200



Rozměry



Aretační rameno

Aretační rameno je nezbytným doplňkem dveří skříní proti jejich náhodnému uzavření. Rameno je vyrobeno z pozinkované oceli, nerezové provedení je k dispozici na vyžádání.

Aretační rameno

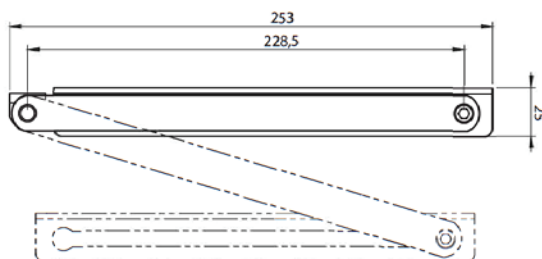
	NCM141ZZ001
--	-------------

Technické údaje

Balení (ks)	50
-------------	----



Rozměry



Pružné sběrnice Moflex

Pružné sběrnice Moflex jsou vyrobeny z vysoce ohebných měděných pásů bez povrchové úpravy nebo v pocínovaném provedení. Sběrnice jsou opatřeny izolací se samozhášivého PVC, která je mechanicky a elektricky vysoce odolná.

K dispozici bezhalogenové provedení *

Tvárné
při nízkých teplotách

5 let
záruka

Certifikováno dle normy
EN 61439-1:2011

Technické údaje

Elektrolytická měď Cu-ETP 99,90 %
K dispozici bez povrchové úpravy nebo pocínovaná

Izolace

Hořlavost dle UL 94 V-0, černá, PVC
Protažení: > 200 %
Pevnost v tahu: > 15 N/mm²

Elektrické parametry

Jmenovité napětí 1000 V AC - 1500 V DC
Dielektrická pevnost izolace: > 20 KV/mm
Provozní teplota: -40 °C* až 105 °C**

* Není skladová položka (pouze na objednávku)
** Neplatí při dynamickém tlaku



Konstrukce pružných sběrnic využívá v plném rozsahu vliv „skin efekt“

45 %

menší průřez v porovnání s běžnými kruhovými vodiči

Měděný kabel
150 mm²

1 x Moflex
24 x 1 x 2
48 mm²



320 A
68 %
menší

Měděné kabely
2 x 150 mm²
300 mm²

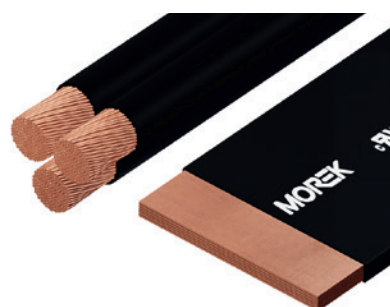
1 x Moflex
32 x 1 x 5
160 mm²



630 A
47 %
menší

Měděné kabely
3 x 240 mm²
720 mm²

1 x Moflex
80 x 1 x 6
480 mm²



1250 A
33 %
menší

Ve všech výše uvedených příkladech Moflex a běžných kabelů jsou použity hodnoty nárůstu teploty o 50 °C.

Poznámky k tabulkám

Popis značení produktu
 Například MMC0801001
 MM - Moflex
 C - měď (bez povrchové úpravy)
 (T - v případě pocínované mědi)
 080 - šířka
 10 - počet lamel

(*) Provedení v délce 3 m pouze na vyžádání

(**) Redukční koeficient paralelního uložení pružných sběrnic (viz tabulka strana 68).

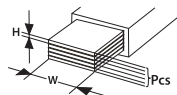
Jsou-li pružné sběrnice zapojené na stejný potenciál uloženy paralelně, je nutné použít redukční koeficient.

MMC0500401 Moflex 50x1x4, 200 mm², 732A při ΔT=50
 2 pružné sběrnice paralelně: 732 x1,72 = 1259A
 3 pružné sběrnice paralelně: 732 x2,25 = 1647A

Tabulka na straně 68 udává nárůst teploty vyvolaný zvoleným proudem v daném průřezu. Tento výpočet nezohledňuje odvod tepla z rozváděče.

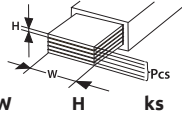


* Pokud si přejete objednat měděné pružné sběrnice s pocínováním, zajistěte, abyste změnili třetí písmeno v objednací kódu na "T".

Technická specifikace (podle šířky)



W (mm)	Měď Objednací kód	Bez halogenů* Objednací kód	Š x V x ks	Délka*	Balení (ks)	Hmotnost 1m (kg)
9	MMC0090201	MMC00902H1	9 x 0,8 x 2	2 m	10	0,128
	MMC0090301	MMC00903H1	9 x 0,8 x 3	2 m	10	0,193
	MMC0090401	MMC00904H1	9 x 0,8 x 4	2 m	10	0,256
	MMC0090501	MMC00905H1	9 x 0,8 x 5	2 m	10	0,321
	MMC0090601	MMC00906H1	9 x 0,8 x 6	2 m	10	0,385
15,5	MMC0160201	MMC01602H1	15,5 x 0,8 x 2	2 m	10	0,214
	MMC0160401	MMC01604H1	15,5 x 0,8 x 4	2 m	10	0,428
	MMC0160601	MMC01606H1	15,5 x 0,8 x 6	2 m	10	0,642
	MMC0161001	MMC01610H1	15,5 x 0,8 x 10	2 m	10	1,071
20	MMC0200201	MMC02002H1	20 x 1 x 2	2 m	5	0,357
	MMC0200301	MMC02003H1	20 x 1 x 3	2 m	5	0,535
	MMC0200401	MMC02004H1	20 x 1 x 4	2 m	5	0,714
	MMC0200501	MMC02005H1	20 x 1 x 5	2 m	5	0,892
	MMC0200601	MMC02006H1	20 x 1 x 6	2 m	5	1,071
	MMC0201001	MMC02010H1	20 x 1 x 10	2 m	5	1,784
24	MMC0240201	MMC02402H1	24 x 1 x 2	2 m	5	0,428
	MMC0240301	MMC02403H1	24 x 1 x 3	2 m	5	0,642
	MMC0240401	MMC02404H1	24 x 1 x 4	2 m	5	0,857
	MMC0240501	MMC02405H1	24 x 1 x 5	2 m	5	1,071
	MMC0240601	MMC02406H1	24 x 1 x 6	2 m	5	1,285
	MMC0240801	MMC02408H1	24 x 1 x 8	2 m	5	1,713
	MMC0241001	MMC02410H1	24 x 1 x 10	2 m	5	2,142
32	MMC0320201	MMC03202H1	32 x 1 x 2	2 m	5	0,571
	MMC0320301	MMC03203H1	32 x 1 x 3	2 m	5	0,857
	MMC0320401	MMC03204H1	32 x 1 x 4	2 m	5	1,142
	MMC0320501	MMC03205H1	32 x 1 x 5	2 m	5	1,428
	MMC0320601	MMC03206H1	32 x 1 x 6	2 m	5	1,713
	MMC0320801	MMC03208H1	32 x 1 x 8	2 m	5	2,284
MMC0321001	MMC03210H1	32 x 1 x 10	2 m	5	2,851	
40	MMC0400201	MMC04002H1	40 x 1 x 2	2 m	5	0,714
	MMC0400301	MMC04003H1	40 x 1 x 3	2 m	5	1,071
	MMC0400401	MMC04004H1	40 x 1 x 4	2 m	5	1,428
	MMC0400501	MMC04005H1	40 x 1 x 5	2 m	5	1,784
	MMC0400601	MMC04006H1	40 x 1 x 6	2 m	5	2,141
	MMC0400801	MMC04008H1	40 x 1 x 8	2 m	5	2,855
	MMC0401001	MMC04010H1	40 x 1 x 10	2 m	5	3,569
50	MMC0500301	MMC0500301	50 x 1 x 3	2 m	2	1,338
	MMC0500401	MMC05004H1	50 x 1 x 4	2 m	2	1,784
	MMC0500501	MMC05005H1	50 x 1 x 5	2 m	2	2,231
	MMC0500601	MMC05006H1	50 x 1 x 6	2 m	2	2,677
	MMC0500801	MMC05008H1	50 x 1 x 8	2 m	2	3,569
	MMC0501001	MMC05010H1	50 x 1 x 10	2 m	2	4,461
63	MMC0630301	MMC06303H1	63 x 1 x 3	2 m	2	1,686
	MMC0630401	MMC06304H1	63 x 1 x 4	2 m	2	2,248
	MMC0630501	MMC06305H1	63 x 1 x 5	2 m	2	2,811
	MMC0630601	MMC06306H1	63 x 1 x 6	2 m	2	3,373
	MMC0630801	MMC06308H1	63 x 1 x 8	2 m	2	4,497
	MMC0631001	MMC06310H1	63 x 1 x 10	2 m	2	5,621
80	MMC0800301	MMC08003H1	80 x 1 x 3	2 m	2	2,141
	MMC0800401	MMC08004H1	80 x 1 x 4	2 m	2	2,851
	MMC0800501	MMC08005H1	80 x 1 x 5	2 m	2	3,569
	MMC0800601	MMC08006H1	80 x 1 x 6	2 m	2	4,283
	MMC0800801	MMC08008H1	80 x 1 x 8	2 m	2	5,710
	MMC0801001	MMC08010H1	80 x 1 x 10	2 m	2	7,138
100	MMC1000401	MMC10004H1	100 x 1 x 4	2 m	2	3,569
	MMC1000501	MMC10005H1	100 x 1 x 5	2 m	2	4,461
	MMC1000601	MMC10006H1	100 x 1 x 6	2 m	2	5,353
	MMC1000801	MMC10008H1	100 x 1 x 8	2 m	2	7,138
	MMC1001001	MMC10010H1	100 x 1 x 10	2 m	2	8,922

Technická specifikace (podle proudového zatížení)

Proudové zatížení (A)	Měď Objednáací kód	Bez halogenů* Objednáací kód				Hmotnost 1m (kg)	Průřez (mm²)	Proudové zatížení závislé na oteplení, základní teplota prostředí 35 °C					Redukční koeficient**	
			W	H	ks			105 °C	95 °C	85 °C	75 °C	65 °C		
			ΔT=70	ΔT=60	ΔT=50			ΔT=40	ΔT=30					
> 80	MMC0090201	MMC00902H1	9	x 0,8	x 2	0,128	14	113	105	96	86	74	1,72	2,25
	> 125	MMC0090301	MMC00903H1	9	x 0,8	x 3	0,193	21,6	160	149	136	121	104	1,72
> 160	MMC0090401	MMC00904H1	9	x 0,8	x 4	0,256	29	204	189	173	155	133	1,72	2,25
	MMC0090501	MMC00905H1	9	x 0,8	x 5	0,321	36	272	253	231	206	177	1,72	2,25
	MMC0160201	MMC01602H1	15,5	x 0,8	x 2	0,214	24,8	197	183	167	149	128	1,72	2,25
> 250	MMC0090601	MMC00906H1	9	x 0,8	x 6	0,385	43,2	340	316	289	258	221	1,72	2,25
	MMC0200201	MMC02002H1	20	x 1	x 2	0,357	40	329	306	280	250	215	1,72	2,25
> 320	MMC0160401	MMC01604H1	15,5	x 0,8	x 4	0,428	49,6	379	353	322	288	247	1,72	2,25
	MMC0200301	MMC02003H1	20	x 1	x 3	0,535	60	427	397	363	324	278	1,72	2,25
	MMC0240201	MMC02402H1	24	x 1	x 2	0,428	48	451	419	384	342	294	1,72	2,25
> 400	MMC0160601	MMC01606H1	15,5	x 0,8	x 6	0,642	74,4	489	455	416	371	319	1,72	2,25
	MMC0161001	MMC01610H1	15,5	x 0,8	x 10	1,071	124	539	501	458	409	351	1,72	2,25
	MMC0200401	MMC02004H1	20	x 1	x 4	0,714	80	478	444	406	363	311	1,72	2,25
	MMC0200501	MMC02005H1	20	x 1	x 5	0,892	100	497	463	423	378	324	1,72	2,25
	MMC0200601	MMC02006H1	20	x 1	x 6	1,071	120	547	509	465	415	356	1,72	2,25
	MMC0240301	MMC02403H1	24	x 1	x 3	0,642	72	491	457	418	373	320	1,72	2,25
	MMC0240401	MMC02404H1	24	x 1	x 4	0,857	96	553	514	470	420	360	1,72	2,25
	MMC0320201	MMC03202H1	32	x 1	x 2	0,571	64	483	450	411	367	315	1,72	2,25
	MMC0320301	MMC03203H1	32	x 1	x 3	0,857	96	569	529	484	432	371	1,72	2,25
> 500	MMC0400201	MMC04002H1	40	x 1	x 2	0,714	80	535	498	455	406	349	1,72	2,25
	MMC0240501	MMC02405H1	24	x 1	x 5	1,071	120	610	568	519	463	398	1,72	2,25
	MMC0240601	MMC02406H1	24	x 1	x 6	1,285	144	674	626	573	511	439	1,72	2,25
	MMC0320401	MMC03204H1	32	x 1	x 4	1,142	128	652	606	554	495	425	1,72	2,25
	MMC0400301	MMC04003H1	40	x 1	x 3	1,071	120	618	575	525	469	403	1,72	2,25
	MMC0400401	MMC04004H1	40	x 1	x 4	1,428	160	727	676	618	552	474	1,72	2,25
	MMC0500301	MMC05003H1	50	x 1	x 3	1,338	150	701	652	597	532	457	1,72	2,25
> 630	MMC0201001	MMC02010H1	20	x 1	x 10	1,784	200	763	709	649	579	497	1,72	2,25
	MMC0240801	MMC02408H1	24	x 1	x 8	1,713	192	800	744	681	607	522	1,72	2,25
	MMC0241001	MMC02410H1	24	x 1	x 10	2,142	240	875	814	744	664	570	1,72	2,25
	MMC0320501	MMC03205H1	32	x 1	x 5	1,428	160	762	708	648	578	496	1,72	2,25
	MMC0320601	MMC03206H1	32	x 1	x 6	1,713	192	850	790	723	645	554	1,72	2,25
	MMC0400501	MMC04005H1	40	x 1	x 5	1,784	200	903	840	768	686	589	1,72	2,25
	MMC0500401	MMC05004H1	50	x 1	x 4	1,784	200	861	801	732	654	561	1,72	2,25
	MMC0630301	MMC06303H1	63	x 1	x 3	1,686	189	802	746	683	609	523	1,65	2,12
> 800	MMC0320801	MMC03208H1	32	x 1	x 8	2,284	256	1023	951	870	777	667	1,72	2,25
	MMC0400601	MMC04006H1	40	x 1	x 6	2,141	240	1018	947	866	773	663	1,72	2,25
	MMC0500501	MMC05005H1	50	x 1	x 5	2,231	250	1098	1021	934	834	716	1,72	2,25
	MMC0630401	MMC06304H1	63	x 1	x 4	2,248	252	1013	942	861	769	660	1,65	2,12
	MMC0800301	MMC08003H1	80	x 1	x 3	2,141	240	977	909	831	742	637	1,65	2,12
> 1000	MMC0321001	MMC03210H1	32	x 1	x 10	2,851	320	1233	1147	1049	936	804	1,72	2,25
	MMC0400801	MMC04008H1	40	x 1	x 8	2,855	320	1233	1146	1048	936	803	1,72	2,25
	MMC0401001	MMC04010H1	40	x 1	x 10	3,569	400	1397	1300	1189	1061	911	1,65	2,12
	MMC0500601	MMC05006H1	50	x 1	x 6	2,677	300	1226	1140	1043	931	799	1,65	2,12
	MMC0500801	MMC05008H1	50	x 1	x 8	3,569	400	1392	1295	1184	1057	907	1,65	2,12
	MMC0630501	MMC06305H1	63	x 1	x 5	2,811	315	1223	1137	1040	928	797	1,65	2,12
	MMC0630601	MMC06306H1	63	x 1	x 6	3,373	378	1442	1341	1226	1095	940	1,65	2,12
	MMC0800401	MMC08004H1	80	x 1	x 4	2,851	320	1202	1118	1022	912	783	1,65	2,12
	MMC0800501	MMC08005H1	80	x 1	x 5	3,569	400	1395	1298	1187	1059	909	1,65	2,12
	MMC1000401	MMC10004H1	100	x 1	x 4	3,569	400	1449	1348	1233	1100	945	1,6	2,02
	> 1250	MMC0501001	MMC05010H1	50	x 1	x 10	4,461	500	1651	1535	1404	1253	1076	1,65
MMC0630801		MMC06308H1	63	x 1	x 8	4,497	504	1656	1540	1409	1257	1079	1,65	2,12
MMC0800601		MMC08006H1	80	x 1	x 6	4,283	480	1630	1516	1387	1238	1063	1,65	2,12
MMC1000501		MMC10005H1	100	x 1	x 5	4,461	500	1638	1523	1393	1243	1067	1,6	2,02
MMC1000601		MMC10006H1	100	x 1	x 6	5,353	600	1845	1715	1569	1400	1202	1,6	2,02
> 1600	MMC0631001	MMC06310H1	63	x 1	x 10	5,621	630	1901	1768	1617	1443	1239	1,65	2,12
	MMC0800801	MMC08008H1	80	x 1	x 8	5,71	640	1902	1769	1618	1444	1240	1,65	2,12
	MMC0801001	MMC08010H1	80	x 1	x 10	7,138	800	2106	1958	1791	1599	1372	1,65	2,12
	MMC1000801	MMC10008H1	100	x 1	x 8	7,138	800	2152	2001	1830	1634	1402	1,6	2,02
> 2000	MMC1001001	MMC10010H1	100	x 1	x 10	8,922	1000	2353	2188	2001	1786	1533	1,6	2,02

Výběr pružné sběrnice Moflex

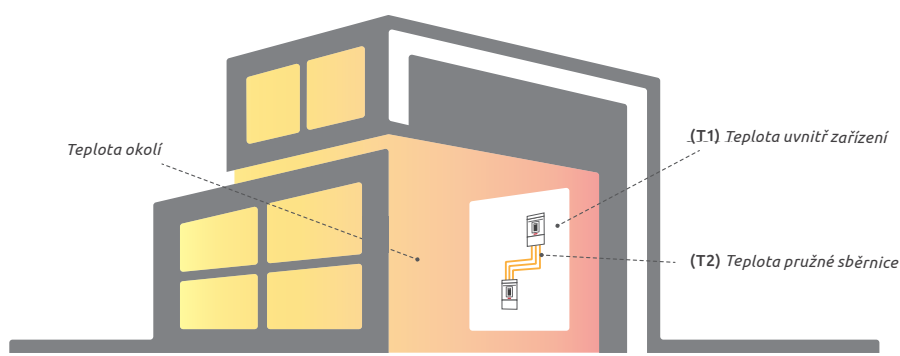
ΔT = oteplení pružné sběrnice (°C)
 T1 = teplota okolního prostředí (°C)
 T2 = teplota pružné sběrnice (°C)

Například I_n = připojení 1000 A

Krok 1: T1 = 35 °C a T2 = 85 °C
 $\Delta T = T2 - T1$
 $\Delta T = 85 °C - 35 °C$
 $\Delta T = 50 °C$

Krok 2: V tabulce na straně 68 hledejte ve sloupci $\Delta T = 50$ nejbližší hodnotu 1000A.
 MMC0321001 Moflex 32x1x10, 320 mm², 1049A
 nebo
 MMC0630501 Moflex 63x1x5, 315 mm², 1040A.

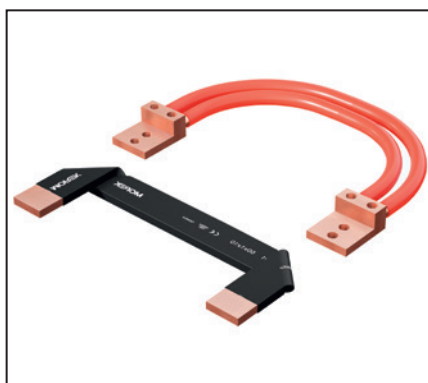
Krok 3: Vyberte odpovídající pružnou sběrnici v závislosti na požadovaných připojovacích rozměrech.



Moflex šetří váš čas i peníze



Nejsou potřebné další připojovací komponenty a zkrátí se čas instalace

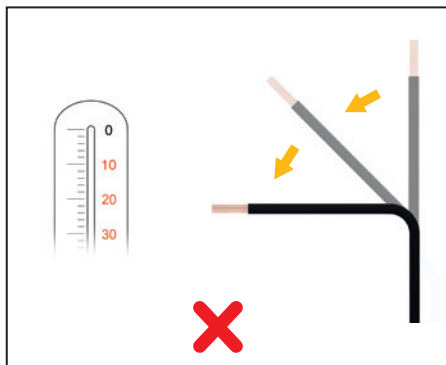


Umožňuje přímé připojení bez dalších konektorů, šetří prostor



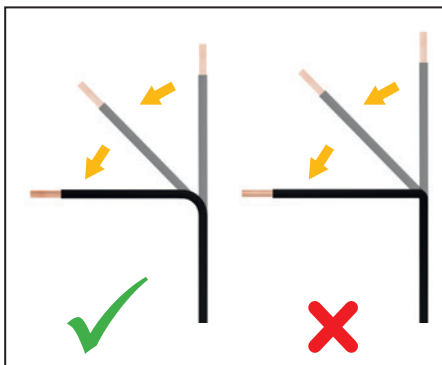
Ve srovnání se standardní pevnou lištou je mnohem pružnější a snadno se přizpůsobí neočekávané změně projektu

Pokyny k instalaci



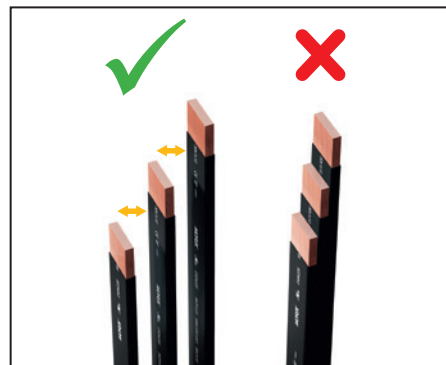
Neohýbejte při nízkých teplotách (< 0°C nebo < 30F)

Možné poškození izolace při nízkých teplotách. Doporučuje se ohýbat při pokojové teplotě.



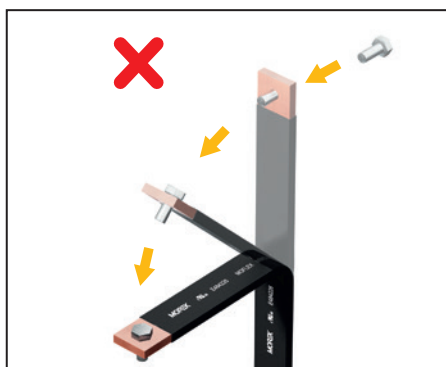
Neprovádějte ostré ohyby

Doporučený vnitřní poloměr ohybu: tloušťka sběrnice 1–5 mm: rádius 5 mm
tloušťka sběrnice 6–10 mm: rádius = tloušťka



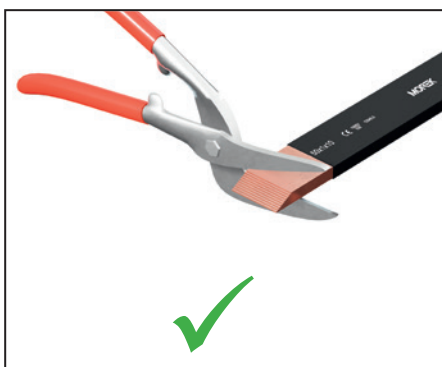
Paralelní uložení ovlivňuje vyzařování tepla.

Doporučená vzdálenost mezi sběrnicemi – min. vzdálenost by se měla rovnat tloušťce sběrnice. Věnujte pozornost korekčním faktorům pro paralelní uložení!

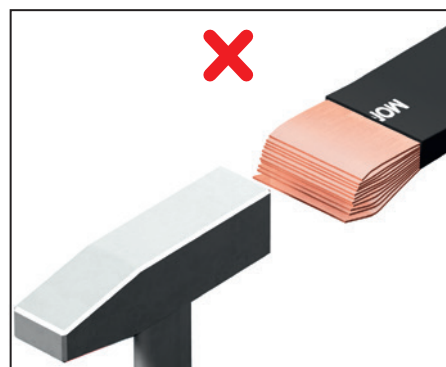


Při ohýbání dochází k posunu jednotlivých měděných lamel kvůli rozdílné délce ohybu vnitřní a vnější lamely.

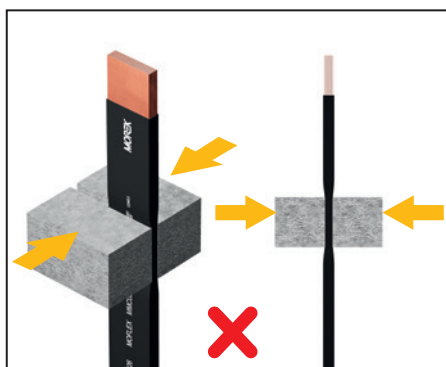
K fixaci nesmí dojít před ohýbáním! Tím by se zabránilo posunu lamel a PVC izolace by mohla prasknout.



Konce upravujte, až po ohnutí sběrnice dojde k posunu lamel.

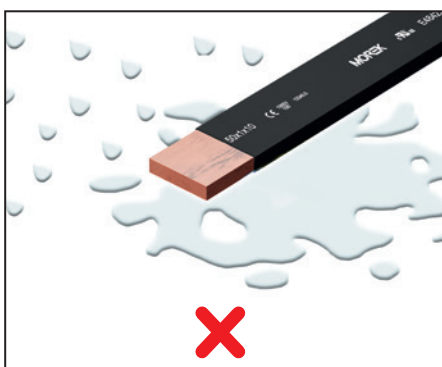


Zatlačení měděných konců prováděné silou může způsobit deformaci a poškození PVC izolace.



Zamezte poškození PVC izolace

Poškození nebo stlačení izolace omezuje její funkci.



Nevystavujte nečistotám, vodě a vlhkosti.

Vlhkost může proniknout k obnaženým koncům sběrnic. V takovém případě dochází k oxidaci mědi a ohrožení bezpečné funkce sběrnice.

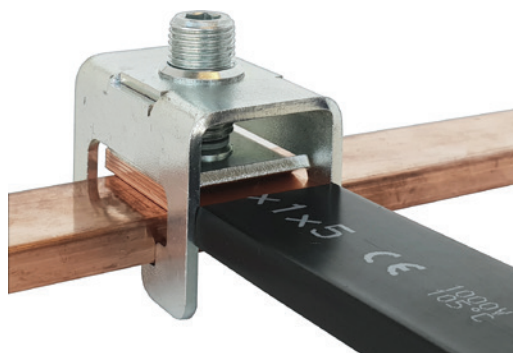


Průměr otvorů nesmí být větší, než je polovina šířky sběrnice.

Svorky jsou určeny pro připojení pružných sběrnic až do velikosti 50 x 10 mm na pevné sběrnice do rozměru 50 x 10 mm.

Výhody

- Rychlá a snadná instalace
- Ideální pro úpravy na místě
- Spolehlivé a pevné připojení
- Na svorce je uvedena hodnota utahovacího momentu



MFC30-32



MFC40-32



MFC40-50



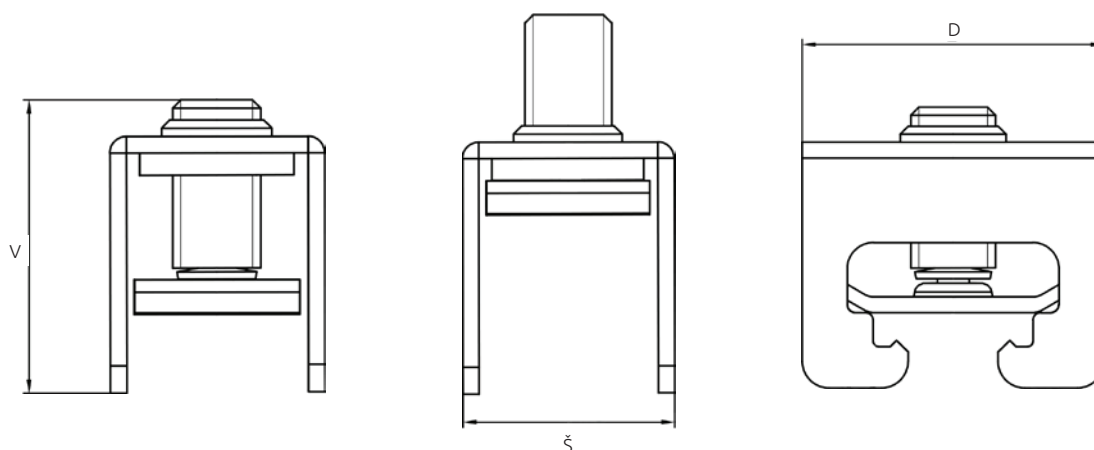
MFC50-50

	MFC3010E32	MFC4010E32	MFC4010E50	MFC5010E50
Pro pevnou Cu sběrnicí (mm)	30x5-10	40x5-10	40x5-10	50x5-10
Pro pružnou sběrnicí šířky (mm)	9-32	9-32	9-50	9-50
Max. počet lamel pružné sběrnice	10	10	10	10

Technické údaje

Jmenovité napětí AC / DC (V)	1000	1000	1000	1000
Šířka / výška / délka (mm)	40 / 49 / 57	40 / 49 / 67	58 / 49 / 67	58 / 49 / 77
Šroub, inbus (AV)	č. 8	č. 8	č. 8	č. 8
Utahovací moment (Nm)	30	30	35	35
Hmotnost (g)	200	225	275	310
Balení (ks)	3	3	3	3

Rozměry



Těsnicí profily a chrániče hran

Široká škála těsnicích profilů a chráničů hran

Na objednávku lze zhotovit chrániče a profily v těchto typových provedeních:

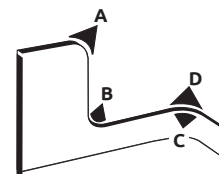
- Povrchová úprava pro snížení tření
- Ohnivzdorné a žáruvzdorné chrániče a profily
- Chrániče a profily do hygienických prostor

Chrániče a profily v délce dle vašeho výběru





Chrániče hran jsou určeny k ochraně přechodových hran (kabelové lávky nebo skříně rozvaděčů apod.). Tělo chrániče je vyrobeno z PVC a produkt je dodáván ve dvou barevných provedeních, a to v barvě šedé (RAL 7035) nebo černé. Kostra je vyrobena z kovového profilu, který umožňuje snadnou montáž bez použití dalšího nářadí. Chránič hran je nabízen ve dvou standardních typových provedeních s možností použití na plechy o tloušťce 1–2 mm nebo 1–4 mm. Provozní teplota od -25 °C do +65 °C.



Objednáací kód	Barva	Tloušťka plechu (mm)	Minimální rádius ohybu	Hmotnost (kg)	Balení (m)
MCA003AG12	šedá	1 - 2	A = 15, B = 15, C = 10, D = 10	7	100
MCA003BG12				0,7	10
MCA002AB12	černá	1 - 2	A = 15, B = 15, C = 10, D = 10	7	100
MCA002BB12				0,7	10
MCA015AG12	šedá	1 - 4	A = 30, B = 20, C = 20, D = 20	16	100
MCA015BG12				1,6	10
MCA001AB12	černá	1 - 4	A = 30, B = 20, C = 20, D = 20	16	100
MCA001BB12				1,6	10

Příklad použití chrániče hran a těsnicího profilu

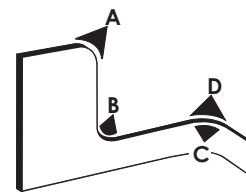
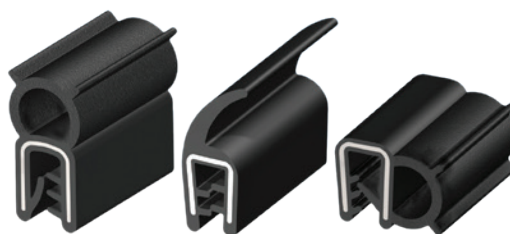


Samosvorné těsnící profily s ochranou z PVC v černé barvě s těsnícím jazýčkem nebo těsnící hadičkou z materiálu EPDM. Vnitřní část s vloženou ocelovou kostrou.
Všechny uvedené typy pouze na vyžádání včetně barevných alternativ.



Objednací kód	Barva	Tloušťka plechu (mm)	Minimální rádius ohybu	Hmotnost (kg/m)	Balení (m)
MCC001AB12	černá	1 - 2	A = 20, B = 40, C = 10, D = 10	0,08	100
MCC002AB12	černá	1 - 4	A = 60, B = 80, C = 20, D = 20	0,265	50
MCC007AB12	černá	1 - 4	A = 70, B = 80, C = 15, D = 15	0,17	50
MCC011AB12	černá	1 - 4	A = 50, B = 150, C = 50, D = 50	0,218	50
MCC012AB12	černá	1 - 4	A = 50, B = 150, C = 50, D = 50	0,085	50
MCC013AB12	černá	1,5 - 3,5	A = 80, B = 150, C = 30, D = 30	0,257	50
MCB005AB12	černá	1 - 2	A = 20, B = 15, C = 30, D = 30	0,085	100
MCC008AB12	černá	1 - 2,5	A = 80, B = 100, C = 20, D = 20	0,2306	50
MCC009AB12		2 - 4		0,24	
MCC010AB12		4 - 6		0,224	
MCB004AB12	černá	1 - 4	A = 50, B = 30, C = 100, D = 120	0,2	50
MCB002AB12	černá	1 - 4	A = 60, B = 50, C = 120, D = 120	0,265	50
MCB011AB12	černá	1 - 2,5	A = 80, B = 80, C = 140, D = 140	0,22	50
MCB012AB12		2,5 - 4		0,28	
MCB013AB12		4 - 6		0,31	
MCB038AB12	černá	1 - 2,5	A = 80, B = -, C = 120, D = 120	0,412	25
MCC004AB12		2,5 - 4		0,352	
MCC005AB12		4 - 6		0,352	

Samosvorné těsnicí profily s ochrannou z černé pryže EPDM s těsnicím jazýčkem nebo těsnicí hadičkou z mechové pryže. Vnitřní část s vloženou ocelovou kostrou nebo ocelovým drátem (viz tabulka). Všechny uvedené typy pouze na vyžádání včetně barevných alternativ.



	Objednací kód	Barva	Tloušťka plechu (mm)	Minimální rádius ohybu	Hmotnost (kg/m)	Balení (m)
	MCC014AB12	černá	1 - 3	A = 50, B = 180, C = 30, D = 30	0,145	100
	MCC017AB12	černá	0,5 - 1,5	A = 50, B = 80, C = 25, D = 25	0,089	100
	MCC019AB12	černá	1 - 2,5	A = 100, B = 180, C = 25, D = 25	0,17	100
	MCC020AB12		2,5 - 4		0,2	100
	MCC021AB12	černá	1 - 2,5	A = 60, B = 120, C = 25, D = 25	0,19	100
	MCC023AB12	černá	1 - 2	A = 50, B = 60, C = 20, D = 20	0,14	100
	MCC024AB12	černá	1 - 3	A = 50, B = 200, C = 25, D = 25	0,14	50
	MCB019AB12	černá	2	A = 50, B = 20, C = 120, D = 40	0,1293	100
	MCB022AB12	černá	1 - 2,5	A = 20, B = 50, C = 20, D = 60	0,1	100
	MCB025AB12	černá	0,8 - 2,5	A = 40, B = 40, C = 100, D = 60	0,13	100
	MCB026AB12	černá	2	A = 30, B = 40, C = 30, D = 60	0,13	100
	MCB032AB12	černá	1 - 2	A = 100, B = 200, C = 100, D = 60	0,113	100
	MCB021AB12	černá	1 - 3,5	A = 200, B = 80, C = 200, D = 200	0,265	50
	MCB030AB12	černá	1,5 - 3	A = 80, B = 60, C = 200, D = 80	0,182	4 x 25
	MCC016AB12	černá	1 - 2,5	A = 150, B = 250, C = 20, D = 20	0,176	50
	MCC018AB12	černá	1 - 2,5	A = 60, B = 250, C = 25, D = 70	0,18	3 x 50
	MCC022AB12	černá	1 - 2	A = 60, B = 200, C = 20, D = 20	0,184	100
	MCC025AB12	černá	1 - 3	A = 80, B = 250, C = 25, D = 60	0,184	100

Plastové kabelové vývodky

| IP68

| Polyamid

- | Odolné proti vibracím a UV záření
- | Bez halogenů
- | Snadná montáž



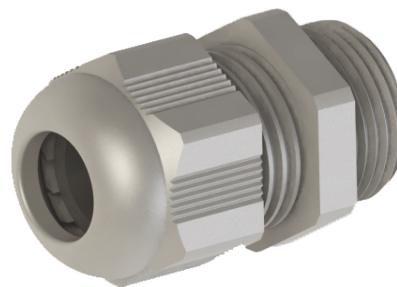
Technická specifikace

Materiál

- Matice a tělo vývodky: polyamid PA6 V2
- Těsnící kroužek: TPV

Vlastnosti

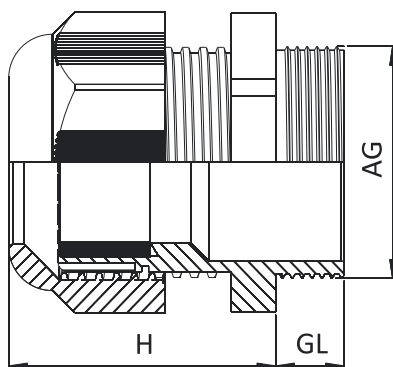
- Připojovací závit: metrický (EN 60423) / PG (DIN 40430)
- Stupeň krytí: IP68 až do 5 bar (s O-kroužkem)
- Teplotní rozsah použití: -20 °C +100 °C; -30 °C +150 °C (krátkodobě)
- Odolnost proti vibracím
- Odolnost proti UV záření
- Snadná montáž
- Bez halogenů



Objednací kód	Závit (AG)	Barevné provedení	Odstín	Rozměry (mm)		Hex (mm)	Průměr kabelu (mm)	Hmotnost (g)	Balení (ks)
				H	GL				
MBP2ST12L0	M 12 x 1,5	Šedá ●	RAL 7035	24	8	15	3-6,5	3,5	100
MBP2ST12G0		Šedá ●	RAL 7001						
MBP2ST12B0		Černá ●	RAL 9005						
MBP2ST16L0	M 16 x 1,5	Šedá ●	RAL 7035	28	8	19	4-8	5,85	100
MBP2ST16G0		Šedá ●	RAL 7001						
MBP2ST16B0		Černá ●	RAL 9005						
MBP2ST16L1	M 16 x 1,5	Šedá ●	RAL 7035	29	10	22	5-10	8,15	100
MBP2ST16G1		Šedá ●	RAL 7001						
MBP2ST16B1		Černá ●	RAL 9005						
MBP2ST20L0	M 20 x 1,5	Šedá ●	RAL 7035	29	10	24	6-12	10,35	100
MBP2ST20G0		Šedá ●	RAL 7001						
MBP2ST20B0		Černá ●	RAL 9005						
MBP2ST20L1	M 20 x 1,5	Šedá ●	RAL 7035	29	10	24	4-10	10,55	100
MBP2ST20G1		Šedá ●	RAL 7001						
MBP2ST20B1		Černá ●	RAL 9005						
MBP2ST20L2	M 20 x 1,5	Šedá ●	RAL 7035	33	10	27	10-14	13,11	100
MBP2ST20G2		Šedá ●	RAL 7001						
MBP2ST20B2		Černá ●	RAL 9005						
MBP2ST25L0	M 25 x 1,5	Šedá ●	RAL 7035	38	10	33	13-18	21	50
MBP2ST25G0		Šedá ●	RAL 7001						
MBP2ST25B0		Černá ●	RAL 9005						
MBP2ST32L0	M 32 x 1,5	Šedá ●	RAL 7035	41	10	42	18-25	36,4	25
MBP2ST32G0		Šedá ●	RAL 7001						
MBP2ST32B0		Černá ●	RAL 9005						
MBP2ST40L0	M 40 x 1,5	Šedá ●	RAL 7035	51	10	53	22-32	66,45	10
MBP2ST40G0		Šedá ●	RAL 7001						
MBP2ST40B0		Černá ●	RAL 9005						
MBP2ST50L0	M 50 x 1,5	Šedá ●	RAL 7035	53	18	60	30-38	88,11	5
MBP2ST50G0		Šedá ●	RAL 7001						
MBP2ST50B0		Černá ●	RAL 9005						
MBP2ST63L0	M 63 x 1,5	Šedá ●	RAL 7035	55	18	70	34-44	98	5
MBP2ST63G0		Šedá ●	RAL 7001						
MBP2ST63B0		Černá ●	RAL 9005						

Objednáací kód	Závit (AG)	Barevné provedení	Odstín	Rozměry (mm)		Hex (mm)	Průměr kabelu (mm)	Hmotnost (g)	Balení (ks)
				H	GL				
MBP1ST07L0	PG 7	Šedá ●	RAL 7035	24	8	15	3-6,5	3,6	100
MBP1ST07G0		Šedá ●	RAL 7001						
MBP1ST07B0		Černá ●	RAL 9005						
MBP1ST09L0	PG 9	Šedá ●	RAL 7035	28	8	19	4-8	5,8	100
MBP1ST09G0		Šedá ●	RAL 7001						
MBP1ST09B0		Černá ●	RAL 9005						
MBP1ST11L0	PG 11	Šedá ●	RAL 7035	29	8	22	5-10	7,8	100
MBP1ST11G0		Šedá ●	RAL 7001						
MBP1ST11B0		Černá ●	RAL 9005						
MBP1ST13L0	PG 13,5	Šedá ●	RAL 7035	29	9	24	6-12	9,1	100
MBP1ST13G0		Šedá ●	RAL 7001						
MBP1ST13B0		Černá ●	RAL 9005						
MBP1ST13L1	PG 13,5	Šedá ●	RAL 7035	29	9	24	4-10	9,3	100
MBP1ST13G1		Šedá ●	RAL 7001						
MBP1ST13B1		Černá ●	RAL 9005						
MBP1ST16L0	PG 16	Šedá ●	RAL 7035	33	9	27	10-14	12	100
MBP1ST16G0		Šedá ●	RAL 7001						
MBP1ST16B0		Černá ●	RAL 9005						
MBP1ST21L0	PG 21	Šedá ●	RAL 7035	38	11	33	13-18	19,6	50
MBP1ST21G0		Šedá ●	RAL 7001						
MBP1ST21B0		Černá ●	RAL 9005						
MBP1ST29L0	PG 29	Šedá ●	RAL 7035	41	11	42	18-25	32,7	25
MBP1ST29G0		Šedá ●	RAL 7001						
MBP1ST29B0		Černá ●	RAL 9005						
MBP1ST36L0	PG 36	Šedá ●	RAL 7035	51	13	53	22-32	65,5	10
MBP1ST36G0		Šedá ●	RAL 7001						
MBP1ST36B0		Černá ●	RAL 9005						
MBP1ST42L0	PG 42	Šedá ●	RAL 7035	53	13	60	30-38	78,3	5
MBP1ST42G0		Šedá ●	RAL 7001						
MBP1ST42B0		Černá ●	RAL 9005						
MBP1ST48L0	PG 48	Šedá ●	RAL 7035	55	14	65	34-44	89,1	5
MBP1ST48G0		Šedá ●	RAL 7001						
MBP1ST48B0		Černá ●	RAL 9005						

Rozměry



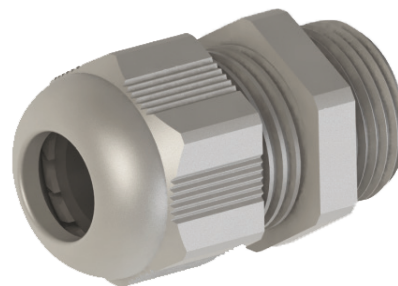
Technická specifikace

Materiál

- Matice a tělo vývodky: polyamid PA6 V2
- Těsnicí kroužek: TPV

Vlastnosti

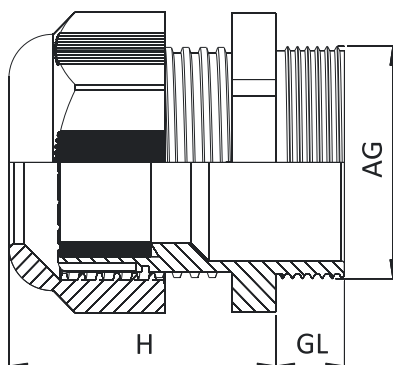
- Připojovací závit: metrický (EN 60423) / PG (DIN 40430)
- Stupeň krytí: IP68 až do 5 bar (s O-kroužkem)
- Teplotní rozsah použití: -20 °C +100 °C; -30 °C +150 °C (krátkodobě)
- Odolnost proti vibracím
- Odolnost proti UV záření
- Snadná montáž
- Bez halogenů



Objednací kód	Závit (AG)	Barevné provedení	Odstín	Rozměry (mm)		Hex (mm)	Průměr kabelu (mm)	Hmotnost (g)	Balení (ks)
				H	GL				
MBP2LT12L0	M 12 x 1,5	Šedá ●	RAL 7035	24	15	15	3-6,5	3,9	100
MBP2LT12G0		Šedá ●	RAL 7001						
MBP2LT12B0		Černá ●	RAL 9005						
MBP2LT16L0	M 16 x 1,5	Šedá ●	RAL 7035	29	15	22	4-8	6,1	100
MBP2LT16G0		Šedá ●	RAL 7001						
MBP2LT16B0		Černá ●	RAL 9005						
MBP2LT16L1	M 16 x 1,5	Šedá ●	RAL 7035	28	15	19	5-10	8,55	100
MBP2LT16G1		Šedá ●	RAL 7001						
MBP2LT16B1		Černá ●	RAL 9005						
MBP2LT20L0	M 20 x 1,5	Šedá ●	RAL 7035	29	15	24	6-12	11,1	100
MBP2LT20G0		Šedá ●	RAL 7001						
MBP2LT20B0		Černá ●	RAL 9005						
MBP2LT20L1	M 20 x 1,5	Šedá ●	RAL 7035	29	15	24	4-10	11,95	100
MBP2LT20G1		Šedá ●	RAL 7001						
MBP2LT20B1		Černá ●	RAL 9005						
MBP2LT20L2	M 20 x 1,5	Šedá ●	RAL 7035	33	15	27	10-14	13,60	100
MBP2LT20G2		Šedá ●	RAL 7001						
MBP2LT20B2		Černá ●	RAL 9005						
MBP2LT25L0	M 25 x 1,5	Šedá ●	RAL 7035	38	15	33	13-18	22	50
MBP2LT25G0		Šedá ●	RAL 7001						
MBP2LT25B0		Černá ●	RAL 9005						
MBP2LT32L0	M 32 x 1,5	Šedá ●	RAL 7035	41	18	42	18-25	38,2	25
MBP2LT32G0		Šedá ●	RAL 7001						
MBP2LT32B0		Černá ●	RAL 9005						
MBP2LT40L0	M 40 x 1,5	Šedá ●	RAL 7035	51	18	53	22-32	67,3	10
MBP2LT40G0		Šedá ●	RAL 7001						
MBP2LT40B0		Černá ●	RAL 9005						

Objednáací kód	Závit (AG)	Barevné provedení	Odstín	Rozměry (mm)		Hex (mm)	Průměr kabelu (mm)	Hmotnost (g)	Balení (ks)
				H	GL				
MBP1LT07L0	PG 7	Šedá ●	RAL 7035	24	15	15	3-6,5	3,8	100
MBP1LT07G0		Šedá ●	RAL 7001						
MBP1LT07B0		Černá ●	RAL 9005						
MBP1LT09L0	PG 9	Šedá ●	RAL 7035	28	15	19	4-8	6,2	100
MBP1LT09G0		Šedá ●	RAL 7001						
MBP1LT09B0		Černá ●	RAL 9005						
MBP1LT11L0	PG 11	Šedá ●	RAL 7035	29	15	22	5-10	8,4	100
MBP1LT11G0		Šedá ●	RAL 7001						
MBP1LT11B0		Černá ●	RAL 9005						
MBP1LT11L1	PG 11	Šedá ●	RAL 7035	29	10	22	5-10	8,3	100
MBP1LT11G1		Šedá ●	RAL 7001						
MBP1LT11B1		Černá ●	RAL 9005						
MBP1LT13L0	PG 13,5	Šedá ●	RAL 7035	29	15	24	6-12	9,2	100
MBP1LT13G0		Šedá ●	RAL 7001						
MBP1LT13B0		Černá ●	RAL 9005						
MBP1LT13L1	PG 13,5	Šedá ●	RAL 7035	29	15	24	4-10	9,5	100
MBP1LT13G1		Šedá ●	RAL 7001						
MBP1LT13B1		Černá ●	RAL 9005						
MBP1LT16L0	PG 16	Šedá ●	RAL 7035	33	15	27	10-14	13,1	100
MBP1LT16G0		Šedá ●	RAL 7001						
MBP1LT16B0		Černá ●	RAL 9005						
MBP1LT21L0	PG 21	Šedá ●	RAL 7035	38	15	33	13-18	21,4	50
MBP1LT21G0		Šedá ●	RAL 7001						
MBP1LT21B0		Černá ●	RAL 9005						

Rozměry



Technická specifikace
Materiál

- Matice a tělo vývodky: polyamid PA6 V2
- Kontramatice: polyamid PA6 V2 + 30% skleněných vláken
- Těsnící kroužek: TPV
- O- kroužek: NBR

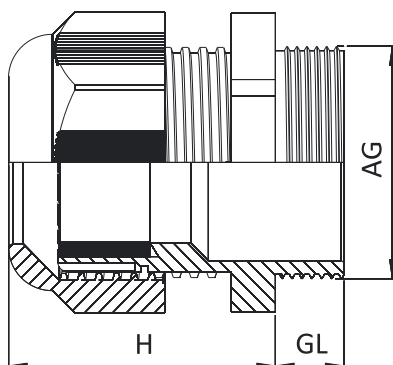
Vlastnosti

- Připojovací závit: metrický (EN 60423) / PG (DIN 40430)
- Stupeň krytí: IP68 až do 5 bar
- Teplotní rozsah použití: -20 °C +100 °C; -30 °C +150 °C (krátkodobě)
- Odolnost proti vibracím
- Odolnost proti UV záření
- Snadná montáž
- Bez halogenů



Objednací kód	Závit (AG)	Barevné provedení	Odstín	Rozměry (mm)		Hex (mm)	Průměr kabelu (mm)	Hmotnost (g)	Balení (ks)
				H	GL				
MBP2SS12L0	M 12 x 1,5	Šedá ●	RAL 7035	24	8	15	3-6,5	5	100
MBP2SS16L0	M 16 x 1,5	Šedá ●	RAL 7035	28	8	19	4-8	7	100
MBP2SS16L1	M 16 x 1,5	Šedá ●	RAL 7035	29	10	22	5-10	10	100
MBP2SS20L0	M 20 x 1,5	Šedá ●	RAL 7035	29	10	24	6-12	13	100
MBP2SS20L1	M 20 x 1,5	Šedá ●	RAL 7035	29	10	24	4-10	13	100
MBP2SS20L2	M 20 x 1,5	Šedá ●	RAL 7035	33	10	27	10-14	15	100
MBP2SS25L0	M 25 x 1,5	Šedá ●	RAL 7035	38	10	33	13-18	24	50
MBP2SS32L0	M 32 x 1,5	Šedá ●	RAL 7035	41	10	42	18-25	43	25
MBP2SS40L0	M 40 x 1,5	Šedá ●	RAL 7035	51	10	53	22-32	78	10
MBP2SS50L0	M 50 x 1,5	Šedá ●	RAL 7035	53	18	60	30-38	101	5
MBP2SS63L0	M 63 x 1,5	Šedá ●	RAL 7035	55	18	70	34-44	116	5

Objednací kód	Závit (AG)	Barevné provedení	Odstín	Rozměry (mm)		Hex (mm)	Průměr kabelu (mm)	Hmotnost (g)	Balení (ks)
				H	GL				
MBP1SS07L0	PG 7	Šedá ●	RAL 7035	24	8	15	3-6,5	5	100
MBP1SS09L0	PG 9	Šedá ●	RAL 7035	28	8	19	4-8	7	100
MBP1SS11L0	PG 11	Šedá ●	RAL 7035	29	8	22	5-10	10	100
MBP1SS13L0	PG 13,5	Šedá ●	RAL 7035	29	9	24	6-12	12	100
MBP1SS13L1	PG 13,5	Šedá ●	RAL 7035	29	9	24	4-10	12	100
MBP1SS16L0	PG 16	Šedá ●	RAL 7035	33	9	27	10-14	15	100
MBP1SS21L0	PG 21	Šedá ●	RAL 7035	38	11	33	13-18	24	50
MBP1SS29L0	PG 29	Šedá ●	RAL 7035	41	11	42	18-25	39	25
MBP1SS36L0	PG 36	Šedá ●	RAL 7035	51	13	53	22-32	80	10
MBP1SS42L0	PG 42	Šedá ●	RAL 7035	53	13	60	30-38	94	5
MBP1SS48L0	PG 48	Šedá ●	RAL 7035	55	14	65	34-44	107	5

Rozměry


Technická specifikace

Materiál

- Matice a tělo vývodky: polyamid PA6 V2
- Těsnící kroužek: speciální těsnění TPV s odolností proti ohybu

Vlastnosti

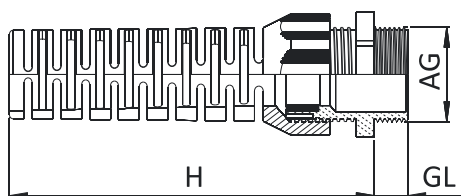
- Připojovací závit: metrický (EN 60423) / PG (DIN 40430)
- Stupeň krytí: IP68 až do 5 bar (s O-kroužkem)
- Teplotní rozsah použití: -20 °C +100 °C; -30 °C +150 °C (krátkodobě)
- Se spirálovou částí pro ochranu proti zlomení kabelu
- Pro vysoce flexibilní kabely v pohyblivých aplikacích
- Odolnost proti vibracím
- Odolnost proti UV záření
- Snadná montáž
- Bez halogenů



Objednací kód	Závit (AG)	Barevné provedení	Odstín	Rozměry (mm)		Hex (mm)	Průměr kabelu (mm)	Hmotnost (g)	Balení (ks)
				H	GL				
MBP2BR12L0	M 12 x 1,5	Šedá ●	RAL 7035	57	8	15	3-6,5	4,4	100
MBP2BR16L0	M 16 x 1,5	Šedá ●	RAL 7035	70	8	19	4-8	7,8	100
MBP2BR16L1	M 16 x 1,5	Šedá ●	RAL 7035	81	10	22	5-10	11,3	50
MBP2BR20L0	M 20 x 1,5	Šedá ●	RAL 7035	89	10	24	6-12	14,9	50
MBP2BR20L1	M 20 x 1,5	Šedá ●	RAL 7035	107	10	27	10-14	20,1	50
MBP2BR25L0	M 25 x 1,5	Šedá ●	RAL 7035	124	10	33	13-18	34,8	25

Objednací kód	Závit (AG)	Barevné provedení	Odstín	Rozměry (mm)		Hex (mm)	Průměr kabelu (mm)	Hmotnost (g)	Balení (ks)
				H	GL				
MBP1BR07L0	PG 7	Šedá ●	RAL 7035	57	8	15	3-6,5	4,2	100
MBP1BR09L0	PG 9	Šedá ●	RAL 7035	70	8	19	4-8	7,4	100
MBP1BR11L0	PG 11	Šedá ●	RAL 7035	81	8	22	5-10	10,8	50
MBP1BR13L0	PG 13,5	Šedá ●	RAL 7035	89	9	24	6-12	14	50
MBP1BR16L0	PG 16	Šedá ●	RAL 7035	107	9	27	10-14	20,5	50
MBP1BR21L0	PG 21	Šedá ●	RAL 7035	124	11	33	13-18	33,7	25

Rozměry



Technická specifikace

Materiál

- Záslepka: polyamid PA6 V2
- Těsnící kroužek: NBR (na vyžádání)

Vlastnosti

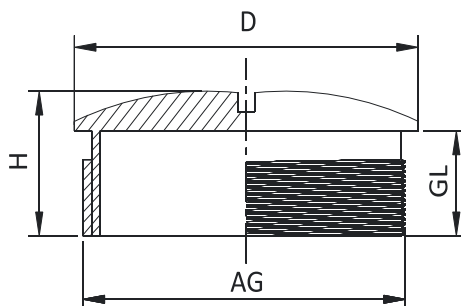
- Pro zaslepení otvorů se závitem
- Připojovací závit: metrický (EN 60423) / PG (DIN 40430)
- Stupeň krytí: IP54 / IP68 (s těsnícím kroužkem) až do 5 bar
- Teplotní rozsah použití: -20 °C +100 °C; -30 °C +150 °C (krátkodobě)
- Odolnost proti UV záření
- Bez halogenů



Objednací kód	Závit (AG)	Barevné provedení	Odstín	Rozměry (mm)			Hmotnost (g)	Balení (ks)
				H	GL	D		
MBP2BS12L0	M 12 x 1,5	Šedá ●	RAL 7035	8,5	6	15	0,66	1000
MBP2BS16L0	M 16 x 1,5	Šedá ●	RAL 7035	10	7	20	1,27	1000
MBP2BS20L0	M 20 x 1,5	Šedá ●	RAL 7035	10	7	24	1,75	500
MBP2BS25L0	M 25 x 1,5	Šedá ●	RAL 7035	14	10	30	3,55	300
MBP2BS32L0	M 32 x 1,5	Šedá ●	RAL 7035	14	10	37	4,85	200
MBP2BS40L0	M 40 x 1,5	Šedá ●	RAL 7035	15	10	48	9,11	100

Objednací kód	Závit (AG)	Barevné provedení	Odstín	Rozměry (mm)			Hmotnost (g)	Balení (ks)
				H	GL	D		
MBP1BS07L0	PG 7	Šedá ●	RAL 7035	8	6	15	0,66	1000
MBP1BS09L0	PG 9	Šedá ●	RAL 7035	8,2	6	19	0,9	1000
MBP1BS11L0	PG 11	Šedá ●	RAL 7035	8,5	6	22	1,27	500
MBP1BS13L0	PG 13,5	Šedá ●	RAL 7035	8,5	6	25	1,44	500
MBP1BS16L0	PG 16	Šedá ●	RAL 7035	8,5	6	27	1,75	500
MBP1BS21L0	PG 21	Šedá ●	RAL 7035	12	8	33	3,55	300
MBP1BS29L0	PG 29	Šedá ●	RAL 7035	11,3	8	44	4,85	200
MBP1BS36L0	PG 36	Šedá ●	RAL 7035	14,3	10	55	9,11	100

Rozměry



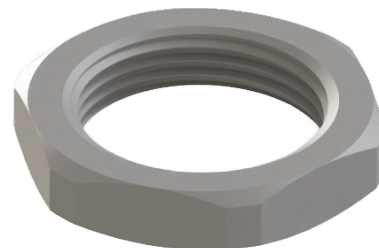
Technická specifikace

Materiál

- Kontramatice: polyamid PA6 V2 + 30% skleněných vláken
- Závit: metrický (EN 60423) / PG (DIN 40430)

Vlastnosti

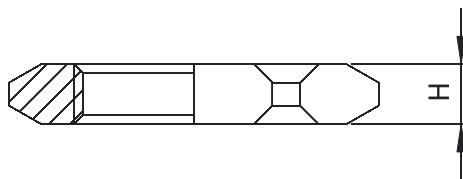
- Pro dotažení kabelových vývodů
- Teplotní rozsah použití: -20 °C +100 °C; -30 °C +150 °C (krátkodobě)
- Odolnost proti UV záření
- Bez halogenů



Objednací kód	Závit (AG)	Barevné provedení	Odstín	Rozměry (mm)		Hmotnost (g)	Balení (ks)
				H	Hex (mm)		
MBP2LS12L0	M 12 x 1,5	Šedá ●	RAL 7035	5	18	1,05	1000
MBP2LS12G0		Šedá ●	RAL 7001				
MBP2LS12B0		Černá ●	RAL 9005				
MBP2LS16L0	M 16 x 1,5	Šedá ●	RAL 7035	5	22	1,3	1000
MBP2LS16G0		Šedá ●	RAL 7001				
MBP2LS16B0		Černá ●	RAL 9005				
MBP2LS20L0	M 20 x 1,5	Šedá ●	RAL 7035	6	26	2	500
MBP2LS20G0		Šedá ●	RAL 7001				
MBP2LS20B0		Černá ●	RAL 9005				
MBP2LS25L0	M 25 x 1,5	Šedá ●	RAL 7035	6	32	3	500
MBP2LS25G0		Šedá ●	RAL 7001				
MBP2LS25B0		Černá ●	RAL 9005				
MBP2LS32L0	M 32 x 1,5	Šedá ●	RAL 7035	7	41	5,86	200
MBP2LS32G0		Šedá ●	RAL 7001				
MBP2LS32B0		Černá ●	RAL 9005				
MBP2LS40L0	M 40 x 1,5	Šedá ●	RAL 7035	7	50	11	100
MBP2LS40G0		Šedá ●	RAL 7001				
MBP2LS40B0		Černá ●	RAL 9005				
MBP2LS50L0	M 50 x 1,5	Šedá ●	RAL 7035	8	60	13	75
MBP2LS50G0		Šedá ●	RAL 7001				
MBP2LS50B0		Černá ●	RAL 9005				
MBP2LS63L0	M 63 x 1,5	Šedá ●	RAL 7035	8	75	17,5	50
MBP2LS63G0		Šedá ●	RAL 7001				
MBP2LS63B0		Černá ●	RAL 9005				

Objednáací kód	Závít (AG)	Barevné provedení	Odstín	Rozměry (mm)		Hmotnost (g)	Balení (ks)
				H	Hex (mm)		
MBP1LS07L0	PG 7	Šedá ●	RAL 7035	5	19	1,2	1000
MBP1LS07G0		Šedá ●	RAL 7001				
MBP1LS07B0		Černá ●	RAL 9005				
MBP1LS09L0	PG 9	Šedá ●	RAL 7035	5	22	1,2	1000
MBP1LS09G0		Šedá ●	RAL 7001				
MBP1LS09B0		Černá ●	RAL 9005				
MBP1LS09L1	PG 9	Šedá ●	RAL 7035	5	19	1,2	1000
MBP1LS09G1		Šedá ●	RAL 7001				
MBP1LS09B1		Černá ●	RAL 9005				
MBP1LS11L0	PG 11	Šedá ●	RAL 7035	5	24	1,5	1000
MBP1LS11G0		Šedá ●	RAL 7001				
MBP1LS11B0		Černá ●	RAL 9005				
MBP1LS13L0	PG 13,5	Šedá ●	RAL 7035	6	27	2,37	500
MBP1LS13G0		Šedá ●	RAL 7001				
MBP1LS13B0		Černá ●	RAL 9005				
MBP1LS16L0	PG 16	Šedá ●	RAL 7035	6	30	3	500
MBP1LS16G0		Šedá ●	RAL 7001				
MBP1LS16B0		Černá ●	RAL 9005				
MBP1LS21L0	PG 21	Šedá ●	RAL 7035	7	36	4,5	250
MBP1LS21G0		Šedá ●	RAL 7001				
MBP1LS21B0		Černá ●	RAL 9005				
MBP1LS29L0	PG 29	Šedá ●	RAL 7035	7	46	6,21	200
MBP1LS29G0		Šedá ●	RAL 7001				
MBP1LS29B0		Černá ●	RAL 9005				
MBP1LS36L0	PG 36	Šedá ●	RAL 7035	8	60	14	100
MBP1LS36G0		Šedá ●	RAL 7001				
MBP1LS36B0		Černá ●	RAL 9005				
MBP1LS42L0	PG 42	Šedá ●	RAL 7035	8	65	15	50
MBP1LS42G0		Šedá ●	RAL 7001				
MBP1LS42B0		Černá ●	RAL 9005				
MBP1LS48L0	PG 48	Šedá ●	RAL 7035	8	70	18	50
MBP1LS48G0		Šedá ●	RAL 7001				
MBP1LS48B0		Černá ●	RAL 9005				

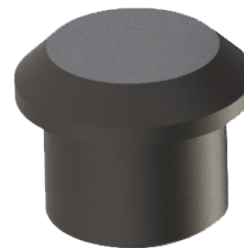
Rozměry



Technická specifikace

Materiál

- Polyamid PA6
- Teplotní rozsah použití: -20 °C +100 °C
- Pro zaslepení a utěsnění již namontovaných kabelových vývodů



Objednací kód	PG Závit	Metrický závit	Barevné provedení	Odstín	Hmotnost (g)	Balení (ks)
MBP0PT07B0	PG 7	M 12 x 1,5	Černá ●	RAL 9005	0,2	1000
MBP0PT09B0	PG 9	M 16 x 1,5	Černá ●	RAL 9005	0,6	1000
MBP0PT11B0	PG 11	M 16 x 1,5	Černá ●	RAL 9005	0,8	1000
MBP0PT13B0	PG 13,5	M 20 x 1,5	Černá ●	RAL 9005	1,4	500
MBP0PT16B0	PG 16	M 20 x 1,5	Černá ●	RAL 9005	1,8	500
MBP0PT21B0	PG 21	M 25 x 1,5	Černá ●	RAL 9005	2,6	250
MBP0PT29B0	PG 29	M 32 x 1,5	Černá ●	RAL 9005	4,8	200
MBP0PT36B0	PG 36	M 40 x 1,5	Černá ●	RAL 9005	8,6	100
MBP0PT42B0	PG 42	M 50 x 1,5	Černá ●	RAL 9005	10,6	50
MBP0PT48B0	PG 48	M 63 x 1,5	Černá ●	RAL 9005	13,8	50

Velikosti plastových zátek jsou uvedeny pro plastové kabelové vývodky.
V případě použití v kovových kabelových vývodkách musí být plastová zátko o jednu velikost menší, než je uvedeno v tabulce výše!

Těsnící O-kroužky pro kabelové vývodky

Technická specifikace

Materiál

- NBR (70 sh)
- Teplotní rozsah použití: -30 °C +100 °C



Objednací kód	Závit	Vnitřní průměr (mm)	Výška (mm)	Hmotnost (g)	Balení (ks)
MBP1OR07B0	PG 7 / M 12	9	1,5	5	1000
MBP1OR09B0	PG 9 / M 16	11	1,5	9	1000
MBP1OR11B0	PG 11	13	1,5	10	1000
MBP1OR16B0	PG 16	18	1,5	13	1000
MBP1OR21B0	PG 21 / M 32	22	2	29	1000
MBP1OR36B0	PG 36 / M50	40	2	50	300
MBP1OR42B0	PG 42	48	2	62	100
MBP2OR20B0	M 20 / PG 13,5	16	15	12	1000
MBP2OR25B0	M 25	19	2	30	1000
MBP2OR40B0	M 40 / PG 29	23	2	37	300
MBP2OR63B0	M 63 / PG 48	53	2	72	100

Kovové kabelové vývodky

| IP68

| Poniklovaná mosaz,
nerezová ocel, EMC

- | Odolné vůči vibracím
- | Robustní konstrukce
- | Snadná montáž



Technická specifikace

Materiál

- Matice a tělo vývodky: poniklovaná mosaz
- Upínací vložka: polyamid PA6 V2
- Těsnicí kroužek: TPV
- O-kroužek: NBR

Vlastnosti

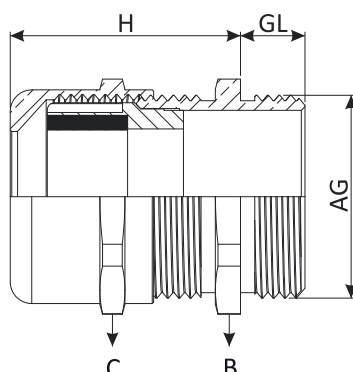
- Připojovací závit: metrický (EN 60423) / PG (DIN 40430)
- Stupeň krytí: IP68 až do 5 bar
- Teplotní rozsah použití: -20 °C +100 °C; -40 °C +150 °C (krátkodobě)
- Snadná montáž
- Dostupné v provedení s dlouhým závitem
- Pro vysoké zatížení



Objednací kód	Závit (AG)	Rozměry (mm)		Hex B (mm)	Hex C (mm)	Průměr kabelu (mm)	Hmotnost (g)	Balení (ks)
		H	GL					
MBM2ST12E0	M 12 x 1,5	22	6	14	14	3-6,5	12	100
MBM2ST16E0	M 16 x 1,5	23	7	18	17	4-8	18,4	50
MBM2ST20E0	M 20 x 1,5	26,5	8	22	22	6-12	29,2	50
MBM2ST20E1	M 20 x 1,5	26,5	8	22	22	4-10	30,05	50
MBM2ST25E0	M 25 x 1,5	28	8	27	24	10-14	36	25
MBM2ST32E0	M 32 x 1,5	31,5	9	34	30	13-18	67	20
MBM2ST40E0	M 40 x 1,5	38	9	43	40	18-25	138,6	10
MBM2ST50E0	M 50 x 1,5	43	9	55	50	22-32	231,4	5
MBM2ST63E0	M 63 x 1,5	48	14	68	64	33-44	414,4	5

Objednací kód	Závit (AG)	Rozměry (mm)		Hex (mm)	Průměr kabelu (mm)	Hmotnost (g)	Balení (ks)
		H	GL				
MBM1ST07E0	PG 7	22	6	14	3-6,5	11,8	100
MBM1ST09E0	PG 9	23	6	17	4-8	16,6	50
MBM1ST11E0	PG 11	24,5	6	20	5-10	23,2	50
MBM1ST13E0	PG 13,5	26,5	6,5	22	6-12	29,6	50
MBM1ST13E1	PG 13,5	26,5	6,5	22	4-10	29,8	50
MBM1ST16E0	PG 16	28	6,5	24	10-14	31,6	50
MBM1ST21E0	PG 21	31,5	7	30	13-18	55	25
MBM1ST29E0	PG 29	38	8	40	18-25	115,6	20
MBM1ST36E0	PG 36	43	10	50	22-32	198,4	10
MBM1ST42E0	PG 42	47	12	57	30-38	231,8	5
MBM1ST48E0	PG 48	48	14	64	33-44	344,8	5

Rozměry



Technická specifikace

Materiál

- Matice a tělo vývodky: nerezová ocel (1.4305 / AISI303)
- Upínací vložka: polyamid PA6 V2
- Těsnicí kroužek: TPV
- O-kroužek: NBR

Vlastnosti

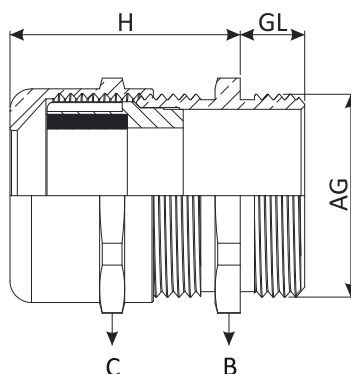
- Připojovací závit: metrický (EN60423) / PG (DIN 40430)
- Stupeň krytí: IP68 až do 5 bar
- Teplotní rozsah použití: -20 °C +100 °C; -40 °C +150 °C (krátkodobě)
- Vysoká odolnost proti korozi
- Použití ve složitém prostředí
- Snadná montáž
- Aplikace v potravinářském, farmaceutickém průmyslu a použití na moři



Objednací kód	Závit (AG)	Rozměry (mm)		Hex B (mm)	Hex C (mm)	Průměr kabelu (mm)	Hmotnost (g)	Balení (ks)
		H	GL					
MBS2ST12E0	M 12 x 1,5	22	6	14	14	3-6,5	12,5	100
MBS2ST16E0	M 16 x 1,5	23	7	18	17	4-8	18,5	50
MBS2ST20E0	M 20 x 1,5	26,5	8	22	22	6-12	26	50
MBS2ST20E1	M 20 x 1,5	26,5	8	22	22	4-10	26,2	50
MBS2ST25E0	M 25 x 1,5	28	8	27	24	10-14	41	25
MBS2ST32E0	M 32 x 1,5	31,5	9	36	30	13-18	70	20
MBS2ST40E0	M 40 x 1,5	38	9	46	41	18-25	144,5	10
MBS2ST50E0	M 50 x 1,5	43	9	55	50	22-32	255	5
MBS2ST63E0	M 63 x 1,5	48	14	70	65	33-44	395,6	5

Objednací kód	Závit č. (AG)	Rozměry (mm)		Hex (mm)	Průměr kabelu (mm)	Hmotnost (g)	Balení (ks)
		H	GL				
MBS1ST07E0	PG 7	22	6	14	3-6,5	12,5	100
MBS1ST09E0	PG 9	23	6	17	4-8	16,6	50
MBS1ST11E0	PG 11	24,5	6	22	5-10	23,2	50
MBS1ST13E0	PG 13,5	26,5	6,5	22	6-12	29,6	50
MBS1ST13E1	PG 13,5	26,5	6,5	22	4-10	29,8	50
MBS1ST16E0	PG 16	28	6,5	24	10-14	31,6	50
MBS1ST21E0	PG 21	31,5	7	30	13-18	55	25
MBS1ST29E0	PG 29	38	8	41	18-25	115,6	20
MBS1ST36E0	PG 36	43	10	50	22-32	145	10
MBS1ST42E0	PG 42	47	12	60	30-38	255	5
MBS1ST48E0	PG 48	48	14	65	33-34	345	5

Rozměry



Technická specifikace

Materiál

- Matice a tělo vývodky: poniklovaná mosaz
- Těsnicí kroužek: TPV / silikon / EPDM
- O-kroužek: NBR / TPV / silikon / EPDM

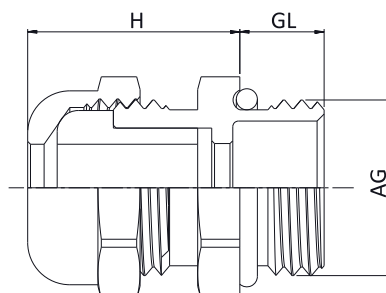
Vlastnosti

- Připojovací závit: metrický (EN60423) / PG (DIN 40430)
- Stupeň krytí: IP68 až do 3 bar
- Teplotní rozsah použití: -20 °C +100 °C; -40 °C +150 °C
- Snadná montáž
- Vhodné pro výrobce svítidel



Objednací kód	Závit (AG)	Rozměry (mm)		Hex (mm)	Průměr kabelu (mm)	Balení (ks)
		H	GL			
MBM2MI06E0	M 6 x 1,0	10,5	6	8	2-3	100
MBM2MI08E0	M 8 x 1,25	15	6	14	2-4	100
MBM2MI08E1	M 8 x 1,25	15	6	11	3-5	100
MBM2MI10E0	M 10 x 1,5	15	6	14	2-4	100
MBM2MI10E1	M 10 x 1,5	15	6	14	3-6	100
MBM2MI10E2	M 10 x 1,5	14,5	6	12	4-6	100
MBM2MI12E0	M 12 x 1,5	15	6	14	2-4	100
MBM2MI12E1	M 12 x 1,5	15	6	14	3-6	100
MBM1MI07E0	PG 7	15	6	14	2-4	100
MBM1MI07E1	PG 7	15	6	14	3-6	100
MBM1MI09E0	PG 9	16,5	6	17	4-6	100
MBM1MI09E1	PG 9	16,5	6	17	6-8	100

Rozměry



Technická specifikace

Materiál

- Matice a tělo vývodky: poniklovaná mosaz
- Upínací vložka: polyamid PA6 V2
- Těsnicí kroužek: TPV
- Pružina: AISI301
- O-kroužek: NBR

Vlastnosti

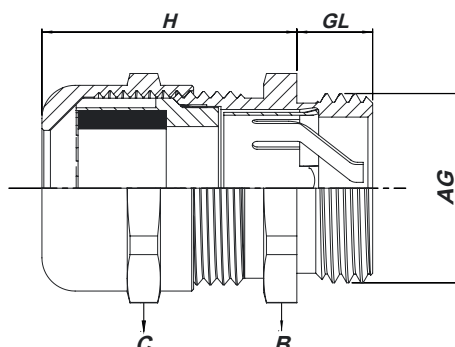
- Připojovací závit: metrický (EN60423) / PG (DIN 40430)
- Stupeň krytí: IP68 až do 5 bar
- Teplotní rozsah použití: -20 °C +100 °C; -40 °C +150 °C
- Snadná montáž
- Pro stíněné kabely
- Vhodné pro kabely s vnitřním pláštěm i bez vnitřního pláště
- Vysoká vodivost



Objednací kód	Závit (AG)	Rozměry (mm)		Hex B (mm)	Hex C (mm)	Průměr kabelu (mm)	Hmotnost (g)	Balení (ks)
		H	GL					
MBM2EC12E0	M 12 x 1,5	22	6	14	14	3-6,5	12,5	100
MBM2EC16E0	M 16 x 1,5	23	7	18	17	4-8	18,5	50
MBM2EC20E0	M 20 x 1,5	26,5	8	22	22	6-12	26,5	50
MBM2EC25E0	M 25 x 1,5	28	8	27	24	10-14	42	25
MBM2EC32E0	M 32 x 1,5	32,5	9	34	30	13-18	72,5	20
MBM2EC40E0	M 40 x 1,5	38	9	43	40	18-25	144,5	10
MBM2EC50E0	M 50 x 1,5	48	9	55	50	22-32	255	5
MBM2EC63E0	M 63 x 1,5	53	14	68	64	34-44	395,5	5

Objednací kód	Závit (AG)	Rozměry (mm)		Hex (mm)	Průměr kabelu (mm)	Hmotnost (g)	Balení (ks)
		H	GL				
MBM1EC07E0	PG 7	22	6	14	3-6,5	16,5	100
MBM1EC09E0	PG 9	23	6	17	4-8	18,5	50
MBM1EC11E0	PG 11	26	6	20	5-10	25	50
MBM1EC13E0	PG 13,5	26,5	6,5	22	6-12	30	50
MBM1EC16E0	PG 16	28	6,5	24	10-14	37	50
MBM1EC21E0	PG 21	32,5	7	30	13-18	62,5	25
MBM1EC29E0	PG 29	38	8	40	18-25	128	20
MBM1EC36E0	PG 36	48	9	50	22-32	232,5	10
MBM1EC42E0	PG 42	48	12	58	30-38	252,5	5
MBM1EC48E0	PG 48	52	14	64	34-44	355	5

Rozměry



Technická specifikace

Materiál

- Matice a tělo vývodky: poniklovaná mosaz
- Těsnicí kroužek: EPDM
- O-kroužek: NBR - TPV

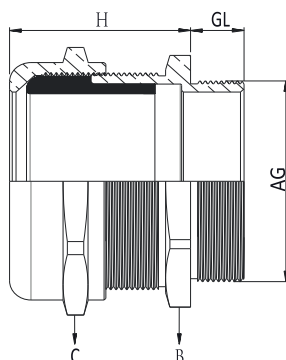
Vlastnosti

- Připojovací závit: metrický (EN60423)
- Stupeň krytí: IP68
- Teplotní rozsah použití: -20 °C +100 °C; -40 °C +150 °C
- Vysoká odolnost proti nárazům a teplotám
- Snadná montáž
- Široká škála průměrů kabelů
- Kabely XL



Objednací kód	Závit (AG)	Rozměry (mm)		Hex B (mm)	Hex C (mm)	Průměr kabelu (mm)	Hmotnost (g)	Balení (ks)
		H	GL					
MBM2XL63E0	M 63 x 1,5	48	15	70	75	45-55	515	5
MBM2XL75E0	M 75 x 1,5	48	20	85	75	45-55	700	2
MBM2XL75E1	M 75 x 1,5	58	20	90	90	50-63	700	2
MBM2XL80E0	M 80 x 2,0	58	20	90	90	50-63	870	2
MBM2XL90E0	M 90 x 2,0	61	20	100	100	60-70	1109	2
MBM3XL21E0	2 1/2"	48	20	85	75	45-55	590,2	2
MBM3XL21E1	2 1/2"	58	20	90	90	50-63	950	2
MBM3XL30E0	3"	61	20	100	100	60-70	1093,4	2

Rozměry



Technická specifikace

Materiál

- Tělo záslepky: poniklovaná mosaz
- Těsnicí kroužek: NBR

Vlastnosti

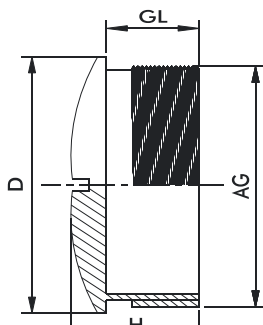
- Připojovací závit: metrický (EN60423) / PG (DIN 40430)
 - Stupeň krytí: IP68
 - Teplotní rozsah použití: -40 °C +100 °C
- Pro zaslepení otvorů se závitem
- Montáž pomocí šroubováku
 - Výroba strojů a zařízení
 - Výroba elektromotorů



Objednací kód	Závit (AG)	Rozměry (mm)			Hmotnost (g)	Balení (ks)
		H	GL	D		
MBM2BS12E0	M 12 x 1,5	7,5	5	14	4,5	100
MBM2BS16E0	M 16 x 1,5	8	5	18	5,3	50
MBM2BS20E0	M 20 x 1,5	9,5	6,5	22	14,5	50
MBM2BS25E0	M 25 x 1,5	11	7	28	17	25
MBM2BS32E0	M 32 x 1,5	12	8	35	24,6	20
MBM2BS40E0	M 40 x 1,5	13	8,5	44	40,4	10
MBM2BS50E0	M 50 x 1,5	15	9	54	56,2	10
MBM2BS63E0	M 63 x 1,5	16	10	67	102,6	5

Objednací kód	Závit (AG)	Rozměry (mm)			Hmotnost (g)	Balení (ks)
		H	GL	D		
MBM1BS07E0	PG 7	8	5	14	3,7	100
MBM1BS09E0	PG 9	9	6	17	5,4	50
MBM1BS11E0	PG 11	9	6	20	7,9	50
MBM1BS13E0	PG 13,5	9,5	6,5	22	9,8	50
MBM1BS16E0	PG 16	9,5	6,5	24	15	50
MBM1BS21E0	PG 21	11	7	30	18,9	25
MBM1BS29E0	PG 29	12	8	39	69,4	20
MBM1BS36E0	PG 36	15	9	50	62,5	10
MBM1BS42E0	PG 42	16	10	57	86,1	5
MBM1BS48E0	PG 48	16	10	64	96,6	5

Rozměry



Technická specifikace

Materiál

- Kontramatice: poniklovaná mosaz
- Připojovací závit: metrický (EN60423) / PG (DIN 40430)
- Teplotní rozsah použití: -60 °C +200 °C

Vlastnosti

- Pro dotažení kabelových vývodů



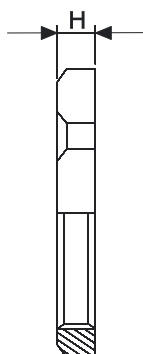
Rozměry (mm)

Objednací kód	Závit (AG)	H	Hex (mm)	Hmotnost (g)	Balení (ks)
MBM2LS12E0	M 12 x 1,5	2,8	15	1,6	100
MBM2LS16E0	M 16 x 1,5	3	19	3	50
MBM2LS20E0	M 20 x 1,5	3,5	24	5,4	50
MBM2LS25E0	M 25 x 1,5	3,5	30	8,2	25
MBM2LS32E0	M 32 x 1,5	4	36	10,6	20
MBM2LS40E0	M 40 x 1,5	4	45	16,4	10
MBM2LS50E0	M 50 x 1,5	5	55	26,8	5
MBM2LS63E0	M 63 x 1,5	5	68	37	5
MBM2LS75E0	M 75 x 1,5	7	90	150,4	10
MBM2LS80E0	M 80 x 2,0	7	90	165	10
MBM2LS90E0	M 90 x 2,0	10	100	202	10
MBM3LS21E0	2 ½"	10	80	122,2	5
MBM3LS30E0	3"	10	100	223,4	5

Rozměry (mm)

Objednací kód	Závit (AG)	H	Hex (mm)	Hmotnost (g)	Balení (ks)
MBM1LS07E0	PG 7	2,8	15	1,8	100
MBM1LS09E0	PG 9	2,8	18	2,2	50
MBM1LS11E0	PG 11	3	21	2,8	50
MBM1LS13E0	PG 13,5	3	23	3,4	50
MBM1LS16E0	PG 16	3	26	4,4	50
MBM1LS21E0	PG 21	3,5	32	7,4	25
MBM1LS29E0	PG 29	4	40	10,2	20
MBM1LS36E0	PG 36	5	50	17,2	10
MBM1LS42E0	PG 42	5	60	32,6	5
MBM1LS48E0	PG 48	5,5	64	35,8	5

Rozměry



Technická specifikace

Materiál

- Kontramatice: nerezová ocel AISI303
- Připojovací závit: metrický (EN60423) / PG (DIN 40430)
- Teplotní rozsah použití: -60 °C +200 °C

Vlastnosti

- Pro dotažení nerezových kabelových vývodů



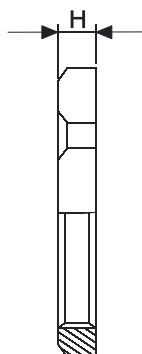
Rozměry (mm)

Objednávací kód	Závit (AG)	H	Hex (mm)	Hmotnost (g)	Balení (ks)
MBS2LS12E0	M 12 x 1,5	2,8	15	2	100
MBS2LS16E0	M 16 x 1,5	3	19	4	50
MBS2LS20E0	M 20 x 1,5	3,5	24	5	50
MBS2LS25E0	M 25 x 1,5	3,5	30	8,5	25
MBS2LS32E0	M 32 x 1,5	4	36	12	20
MBS2LS40E0	M 40 x 1,5	4	46	17	10
MBS2LS50E0	M 50 x 1,5	5	55	28	5
MBS2LS63E0	M 63 x 1,5	5	70	37	5

Rozměry (mm)

Objednávací kód	Závit (AG)	H	Hex (mm)	Hmotnost (g)	Balení (ks)
MBS1LS07E0	PG 7	2,8	15	2	100
MBS1LS09E0	PG 9	2,8	18	3	50
MBS1LS11E0	PG 11	3	22	4	50
MBS1LS13E0	PG 13,5	3	24	5	50
MBS1LS16E0	PG 16	3	27	7	50
MBS1LS21E0	PG 21	3,5	32	8,5	25
MBS1LS29E0	PG 29	4	41	10,2	20
MBS1LS36E0	PG 36	5	50	10	17
MBS1LS42E0	PG 42	5	60	28	5
MBS1LS48E0	PG 48	5,5	65	35	5

Rozměry



Technická specifikace

Materiál

- Kontramatice: poniklovaná mosaz
- Připojovací závit: metrický (EN60423) / PG (DIN 40430)
- Teplotní rozsah použití: -60 °C +200 °C

Vlastnosti

- Pro dotažení EMC kabelových vývodů



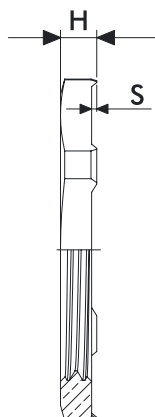
Rozměry (mm)

Objednací kód	Závit (AG)	H	S	Hex (mm)	Hmotnost (g)	Balení (ks)
MBM2LS12E1	M 12 x 1,5	3,3	0,5	15	3	100
MBM2LS16E1	M 16 x 1,5	3,5	0,5	19	4	50
MBM2LS20E1	M 20 x 1,5	3,5	0,5	24	5	50
MBM2LS25E1	M 25 x 1,5	3,5	0,5	30	8,5	25
MBM2LS32E1	M 32 x 1,5	4,0	0,5	36	11	20
MBM2LS40E1	M 40 x 1,5	4,6	0,6	45	17	10
MBM2LS50E1	M 50 x 1,5	5,6	0,6	55	28	5
MBM2LS63E1	M 63 x 1,5	6,7	0,7	70	37	5
MBM2LS75E1	M 75 x 1,5	8,0	1,0	85	109	5

Rozměry (mm)

Objednací kód	Závit (AG)	H	S	Hex (mm)	Hmotnost (g)	Balení (ks)
MBS1LS07E1	PG 7	3,3	0,5	15	3	100
MBS1LS09E1	PG 9	3,3	0,5	18	4	50
MBS1LS11E1	PG 11	3,5	0,5	21	5	50
MBS1LS13E1	PG 13,5	3,5	0,5	23	8	50
MBS1LS16E1	PG 16	3,5	0,5	26	11	50
MBS1LS21E1	PG 21	4,0	0,5	32	15	25
MBS1LS29E1	PG 29	4,6	0,6	40	19	20
MBS1LS36E1	PG 36	5,6	0,6	50	28	10
MBS1LS42E1	PG 42	5,6	0,6	60	37	5
MBS1LS48E1	PG 48	6,1	0,6	65	45	5

Rozměry



Kabelové průchodky jsou určeny k průchodu kabelů nízkého napětí, ale také různých druhů potrubí. Průchodky jsou vhodné k vnitřnímu i venkovnímu použití.

Tyto průchodky jsou vhodné k použití s otvory vytvořenými v rozměrové škále PG nebo metrické M (mm).

Průchodky jsou vyrobeny z různých druhů polymerů (standardně TPE) a poskytují odolnost vůči povětrnostním vlivům, UV záření a mají dobrou odolnost proti olejům. Poskytují také ochranu proti prachu a silnému proudu vody a také proti ponoření do vody hloubky mezi 15 cm a 1m (IP67).

Modely T-VET a T-GET mají nové provedení které umožňuje průchodky používat jako zátku. Průchodky jsou zkoušeny a certifikovány finským úřadem SGS Fimko.



Pokyny k instalaci



Do záslepky vytvořte otvor příslušné velikosti nebo záslepku vylomte. Zamezte vzniku hrbolatých a ostrých míst.



Umístěte průchodku na otvor a pevně ji vtáhněte na místo.



Pomocí šroubováku udělejte do membrány malý otvor, nebo odstříhnete vršek kužele průchodky pomocí štípacích kleští.



Protlačte kabel vytvořeným otvorem.



(zadní strana) Zatáhněte kabel směrem zpět o cca 20 mm. Tím dojde k jeho zajištění.

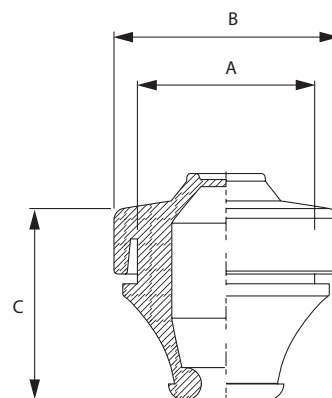


(přední strana) Zatáhněte kabel nebo hadici směrem zpět o cca 20 mm. Tím dojde k jeho zajištění.

Kabelové průchodky T-VET jsou určeny k průchodu kabelů nízkého napětí, ale také různých druhů potrubí. Hodí se k vnitřnímu i venkovnímu použití. Jsou vhodné k použití s otvory vytvořenými v rozměrové škále PG. Model T-VET představuje nové provedení s dvojitým těsněním, u kterého je možné horní část průchodky zavřít a používat ji tak jako uzávěr.

Technická specifikace

- Stupeň krytí úrovně IP67 zajišťuje kompletní ochranu před vniknutím prachu a ochranu před vlivy ponoření do hloubky v rozmezí 15,0 cm – 1,0 m.
- Vyrobeno z materiálu TPE
- Ohnivzdorné dle UL 94 V-0 (viz tabulka produktů).
- Tloušťka stěny desky mezi 1 a 4 mm.
- Vhodné pro kabely o průměru 3 mm až 35 mm.
- Provozní teplota v rozmezí -40 °C až +100 °C.



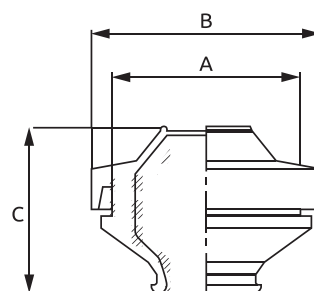
Objednací kód	Typ	Průměr kabelu (mm)	Barva	Odstín	Klasifikace	Rozměry (mm)			Hmotnost (g)	Balení (ks)
						A	B	C		
MBB0105G11	PG7	3 - 5	Šedá	RAL 7042		13	20	17	2,7	50
MBB0105X11	PG7		Šedá	RAL 7035	UL 94 V-0				3,4	
MBB0105B11	PG7		Černá		UL 94 V-0, odolný proti olejům				3,4	
MBB0107G11	PG9	5 - 7	Šedá	RAL 7042		16	20	19	3,1	50
MBB0107X11	PG9		Šedá	RAL 7035	UL 94 V-0				3,5	
MBB0107B11	PG9		Černá		UL 94 V-0, odolný proti olejům				3,5	
MBB0110G11	PG11	7 - 10	Šedá	RAL 7042		19	24	21	4,3	50
MBB0110X11	PG11		Šedá	RAL 7035	UL 94 V-0				5	
MBB0110B11	PG11		Černá		UL 94 V-0, odolný proti olejům				5	
MBB0114G11	PG16	10 - 14	Šedá	RAL 7042		23	29	23	6,7	50
MBB0114X11	PG16		Šedá	RAL 7035	UL 94 V-0				7,8	
MBB0114B11	PG16		Černá		UL 94 V-0, odolný proti olejům				7,8	
MBB0120G11	PG21	14 - 20	Šedá	RAL 7042		29	34	26	8	25
MBB0120X11	PG21		Šedá	RAL 7035	UL 94 V-0				9,2	
MBB0120B11	PG21		Černá		UL 94 V-0, odolný proti olejům				9,2	
MBB0126G11	PG29	20 - 26	Šedá	RAL 7042		38	46	30	15	25
MBB0126X11	PG29		Šedá	RAL 7035	UL 94 V-0				17,4	
MBB0126B11	PG29		Černá		UL 94 V-0, odolný proti olejům				17,4	
MBB0135G11	PG36	26 - 35	Šedá	RAL 7042		48	57,5	33	25	10
MBB0135X11	PG36		Šedá	RAL 7035	UL 94 V-0				28	
MBB0135B11	PG36		Černá		UL 94 V-0, odolný proti olejům				28	

Více informací o materiálech naleznete v části Srovnání materiálů na straně 155.

Kabelové průchodky T-GET jsou určeny k průchodu kabelů nízkého napětí, ale také různých druhů potrubí. Průchodky jsou vhodné k vnitřnímu i venkovnímu použití. Tyto průchodky jsou vhodné k použití s otvory vytvořenými v metrické rozměrové škále (mm). Model T-GET představuje nové provedení s dvojitým těsněním, ukterého je možné horní část průchodky zavřít a používat ji tak jako uzávěr.

Technická specifikace

- Stupeň krytí úrovně IP67 zajišťuje kompletní ochranu před vniknutím prachu a ochranu před vlivy ponoření do hloubky v rozmezí 15,0 cm až 1,0 m.
- Vyrobeno z materiálu TPE
- Ohnivzdorné dle UL 94 V-0 (viz tabulka produktů).
- Tloušťka stěny desky mezi 1 - 5 mm a 1,2 - 5,2 mm.
- Vhodné pro kabely o průměru 3 mm až 60 mm.
- Provozní teplota v rozmezí -40 °C až +100 °C.



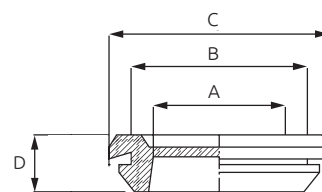
Objednací kód	Typ	Průměr kabelu (mm)	Barva	Odstín	Klasifikace	Rozměry (mm)			Tloušťka desky (mm)	Hmotnost (g)	Balení (ks)
						A	B	C			
MBB0305G11	M12	3 - 5	Šedá ●	RAL 7042		12	19	20,9	1 - 5	2,8	50
MBB0305X11	M12		Šedá ●	RAL 7035	UL 94 V-0						
MBB0305B11	M12		Černá ●		UL 94 V-0, odolný proti olejům						
MBB0307G11	M16	5 - 7	Šedá ●	RAL 7042		16	23	21,6	1 - 5	3,2	50
MBB0307X11	M16		Šedá ●	RAL 7035	UL 94 V-0						
MBB0307B11	M16		Černá ●		UL 94 V-0, odolný proti olejům						
MBB0310G11	M20	7 - 10	Šedá ●	RAL 7042		20	27	24,3	1 - 5	4,3	50
MBB0310X11	M20		Šedá ●	RAL 7035	UL 94 V-0						
MBB0310B11	M20		Černá ●		UL 94 V-0, odolný proti olejům						
MBB0314G11	M25	10 - 14	Šedá ●	RAL 7042		25	32	24,8	1 - 5	8	50
MBB0314X11	M25		Šedá ●	RAL 7035	UL 94 V-0						
MBB0314B11	M25		Černá ●		UL 94 V-0, odolný proti olejům						
MBB0320G11	M32	14 - 20	Šedá ●	RAL 7042		32	39	28,1	1 - 5	12	25
MBB0320X11	M32		Šedá ●	RAL 7035	UL 94 V-0						
MBB0320B11	M32		Černá ●		UL 94 V-0, odolný proti olejům						
MBB0326G11	M40	20 - 26	Šedá ●	RAL 7042		40	46	31,8	1 - 5	16,4	25
MBB0326X11	M40		Šedá ●	RAL 7035	UL 94 V-0						
MBB0326B11	M40		Černá ●		UL 94 V-0, odolný proti olejům						
MBB0335G11	M50	26 - 35	Šedá ●	RAL 7042		50	57	39,7	1 - 5	24	10
MBB0335X11	M50		Šedá ●	RAL 7035	UL 94 V-0						
MBB0335B11	M50		Černá ●		UL 94 V-0, odolný proti olejům						
MBB0345G11	M60	30 - 45	Šedá ●	RAL 7042		60	69	59,6	1 - 5	54	5
MBB0345X11	M60		Šedá ●	RAL 7035	UL 94 V-0						
MBB0345B11	M60		Černá ●		UL 94 V-0, odolný proti olejům						
MBB0360B11	M80	40 - 60	Černá ●		UL 94 V-0, odolný proti olejům	80	89	78,2	1,2 - 5,2	110	5

Více informací o materiálech naleznete v části Srovnání materiálů na straně 155.

Kabelové průchodky T-GD a T-GDM jsou určeny k průchodu kabelů nízkého napětí, ale také různých druhů potrubí. Průchodky jsou vhodné k vnitřnímu i venkovnímu použití. Průchodky T-GD jsou vhodné k použití s otvory vytvořenými v rozměrové škále PG a průchodky T-GDM jsou vhodné k použití s otvory vytvořenými v metrické rozměrové škále (mm).

Technická specifikace

- Stupeň krytí úrovně IP54 zajišťuje ochranu proti vniknutí prachu a stříkající vodě dopadající v libovolném směru.
- Vyrobeno z materiálu TPE
- Ohnivzdorné dle UL 94 V-0
- Tloušťka stěny desky mezi 1 - 2 mm a 1,5 - 3 mm.
- Vhodné pro kabely o průměru 9 mm až 69 mm.
- Provozní teplota v rozmezí -40 °C až +100 °C.



T-GD

Rozměry (mm)

Objednací kód	Typ	Průměr kabelu (mm)	Barva	Rozměry (mm)				Tloušťka desky (mm)	Hmotnost (g)	Balení (ks)
				A	B	C	D			
MBB0509B11	PG9	9	Černá ●	9	15,5	20	7	1 - 2	2	100
MBB0511B11	PG11	11	Černá ●	11	18,5	23	7	1 - 2	3	100
MBB0513B11	PG13,5	13,5	Černá ●	13,5	20,5	25	7	1 - 2	4	100
MBB0516B11	PG16	16	Černá ●	16	22,5	28	7	1 - 2	4	100
MBB0521B11	PG21	21	Černá ●	21	28	35	9	1 - 2	12	100
MBB0529B11	PG29	29	Černá ●	29	37	44	10	1 - 2	16	100
MBB0536B11	PG36	36	Černá ●	36	47	54	12	1,5 - 3	17	100
MBB0548B11	PG48	48	Černá ●	48	60	68	12	1,5 - 3	54	50
MBB0553B11	PG53	53	Černá ●	53	64	75	12	1,5 - 3	110	50
MBB0569B11	PG69	69	Černá ●	69	79	90	12	1,5 - 3	110	30

Více informací o materiálech naleznete v části Srovnání materiálů na straně 155.

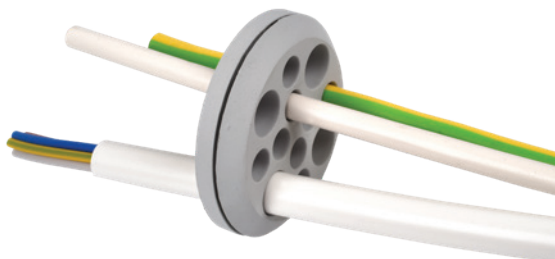
T-GDM

Rozměry (mm)

Objednací kód	Typ	Průměr kabelu (mm)	Barva	Rozměry (mm)				Tloušťka desky (mm)	Hmotnost (g)	Balení (ks)
				A	B	C	D			
MBB0609B11	M12	9	Černá ●	9	12,2	17	7	1 - 2	2	100
MBB0611B11	M16	11	Černá ●	11	16,2	21	7	1 - 2	3	100
MBB0613B11	M20	13,5	Černá ●	13,5	20,5	25	7	1 - 2	4	100
MBB0616B11	M25	16	Černá ●	16	25,2	31	7	1 - 2	4	100
MBB0621B11	M32	21	Černá ●	21	32,2	40	9	1 - 2	12	100
MBB0629B11	M40	29	Černá ●	29	40,2	48	10	1 - 2	16	100
MBB0636B11	M50	36	Černá ●	36	50,2	58	12	1,5 - 3	17	100
MBB0648B11	M60	48	Černá ●	48	60,2	68	12	1,5 - 3	54	50
MBB0653B11	M70	53	Černá ●	53	70,2	81	12	1,5 - 3	110	50
MBB0669B11	M80	69	Černá ●	69	80,2	91	12	1,5 - 3	110	30

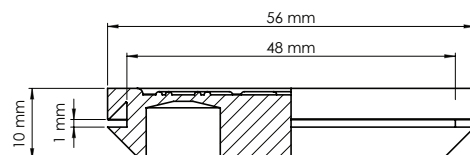
Více informací o materiálech naleznete v části Srovnání materiálů na straně 155.

Kabelové průchodky MGD jsou určeny k průchodu kabelů nízkého napětí, ale také různých druhů potrubí. Průchodky jsou vyrobeny z materiálu TPE-S a jsou vhodné k vnitřnímu i venkovnímu použití. Jsou vhodné k použití s otvory standardu M50.



Technická specifikace

- Stupeň krytí úrovně IP54 zajišťuje ochranu proti vniknutí prachu a stříkající vodě dopadající v libovolném směru.
- Vyrobeno z materiálu EPDM
- Tloušťka stěny desky mezi 1 - 2 mm a 1,5 - 3 mm.
- Vhodné pro kabely o průměru 3 mm až 16 mm.
- Provozní teplota u nenamáhaného materiálu činí -40 °C to +100 °C.

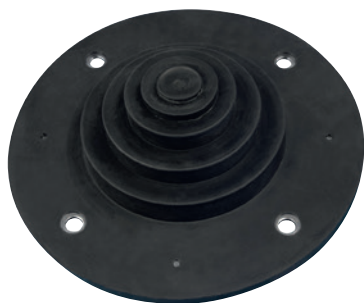


Objednací kód	Barva	Průměr kabelu	Hmotnost (g)	Balení (ks)
MBB0712L11	Světle šedá (RAL 7035)	8 x 9 mm a 4 x 13 mm	20	50
MBB0707L11	Světle šedá (RAL 7035)	4 x 10 mm a 3 x 16 mm	20	50

Více informací o materiálech naleznete v části Srovnání materiálů na straně 155.

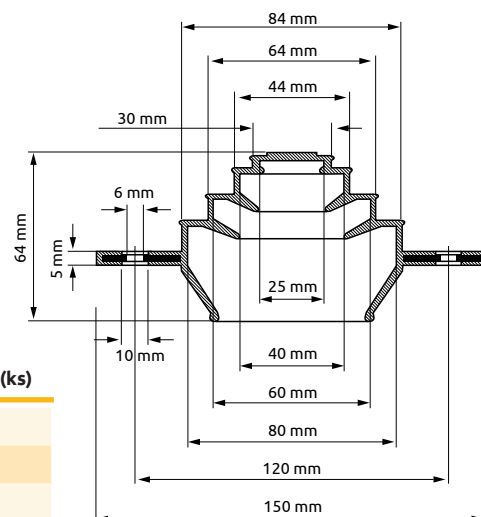
Kabelové průchodky M 20–80

Kabelové průchodky M 20–80 jsou určeny k průchodu kabelů nízkého napětí, ale také různých druhů potrubí. Tato průchodka je vynikajícím řešením pro kabely větších velikostí, a to až do průměru 80 mm. Průchodky jsou vhodné k vnitřnímu i venkovnímu použití.



Technická specifikace

- Vyrobeno z materiálu TPE
- Hořlavost dle UL 94 V-0
- Tloušťka desky v rozmezí 1,5–3 mm.
- Vhodné pro kabely o průměru 20 až 80 mm.
- Provozní teplota u nenamáhaného materiálu činí -40 °C to +100 °C.



Objednací kód	Barva	Klasifikace	Hmotnost (g)	Balení (ks)
MBA6N80G11	Šedá (RAL 7042)		260	50
MBA6N80X11	Světle šedá (RAL 7035)	UL 94 V-0	260	50
MBA6N80B11	Černá	UL 94 V-0, odolný proti olejům	260	50

Více informací o materiálech naleznete v části Srovnání materiálů na straně 155.

Průchodové desky

Rychlá a snadná
montáž

Krytí až
IP66/67

Možnost dodání provedení
dle UL 94, stupeň V-0
K dispozici provedení
splňující požadavky na EMC



Průchodové desky MC (IP66/67) jsou určeny k průchodu hadic a kabelů bez konektorů. Umožňují snadnou a rychlou montáž bez použití dalšího těsnění. Jednoduše vytvoříte malý otvor v tenké membráně a vtlačíte kabel. Vhodné pro standardní výřezy typu C (FL 21).

Výhody

- Rychlá a snadná montáž
- Pro různé velikosti a počty kabelů
- Stupeň krytí IP66/IP67
- Vynikající krytí i při ohnutém kabelu
- Kompaktní instalační jednotka
- Vhodné pro vnitřní i venkovní použití

Technická specifikace

- Stupeň krytí IP: IP66 a IP67
- Materiál: termoplastický elastomer (TPE)
- Materiál výztuhy: galvanizovaná ocel
- Barva: černá nebo šedá (RAL7035)
- Třída hořlavosti: UL 94-V0, samozhášivý (na objednávku)
- Teplotní rozsah použití: -40 °C až + 100 °C
- Bez halogenů, bez silikonu
- Typ montáže: montáž pomocí šroubů nebo plastových kolíků
- Průměr otvorů pro šrouby: 9,5 mm



Popis	Balení (ks)	MC 3/7 (IP66/67)	MC 25/27 (IP66/67)	MC 35/37 (IP66/67)
Světle šedá RAL 7035 (včetně 4 plastových kolíků)	40	MBA1C07G11	MBA1C27G11	MBA1C37G11
Světle šedá RAL 7035 UL 94 V-0	60	MBA1N07X11	MBA1N27X11	MBA1N37X11
Černá UL 94 V-0	60	MBA1N07B11	MBA1N27B11	MBA1N37B11

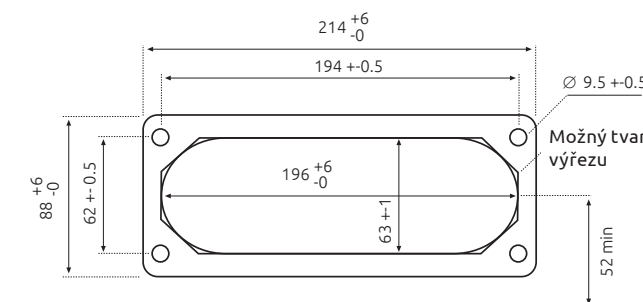
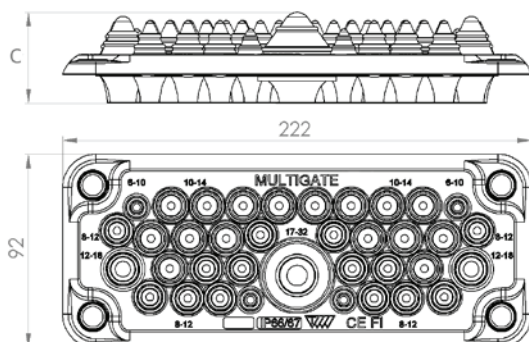
Technické údaje

Provozní teplota	-40 až + 100 °C	-40 až + 100 °C	-40 až + 100 °C
Rozměr výška C (mm)	76	43	43
Počet kabelů (ks) x průměr kabelu (mm)	4 x 10 - 14 2 x 24 - 54 1 x 30 - 60 - -	4 x 5 - 7 4 x 8 - 12 13 x 10 - 14 4 x 14 - 20 2 x 20 - 26	4 x 6 - 10 14 x 8 - 12 16 x 10 - 14 2 x 12 - 18 1 x 17 - 32
Max. počet kabelů	7	27	37
Velikost montážního otvoru	C - FL 21	C - FL 21	C - FL 21
Hmotnost (g)	206	229	233

Montážní kolíky je také možné objednat samostatně (str.107).

Více informací o materiálech naleznete v části Srovnání materiálů na straně 155.

Rozměry průchodové desky a montážního otvoru



Velikost C (FL 21)

Průchodové desky MC (IP65) jsou určeny k průchodu hadic a kabelů bez konektorů. Umožňují snadnou a rychlou montáž bez použití dalšího těsnění. Jednoduše vytvoříte malý otvor v tenké membráně a vtlačíte kabel. Vhodné pro standardní výřezy typu C (FL 21).

Výhody

- Rychlá a snadná montáž
- Pro různé velikosti a počty kabelů
- Stupeň krytí IP65
- Kompaktní instalační jednotka
- Upevnění pomocí šroubů
- Vhodné pro vnitřní i venkovní použití

Technická specifikace

- Stupeň krytí IP: IP65
- Materiál: termoplastický elastomer (TPE)
- Materiál výztuhy: galvanizovaná ocel
- Barva: černá nebo šedá (RAL7035)
- Třída hořlavosti: UL 94-V0, samozhášivý (na objednávku)
- Odolnost proti olejům
- Teplotní rozsah použití: -40 °C až + 100 °C
- Bez halogenů, bez silikonu
- Typ montáže: montáž pomocí šroubů
- Průměr otvorů pro šrouby: 9,5 mm



MC 3 (IP65)



MC 25 (IP65)



MC 35 (IP65)

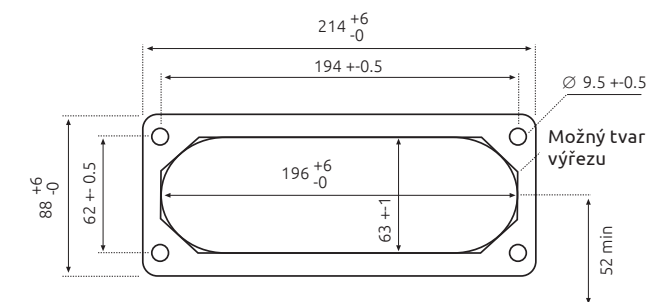
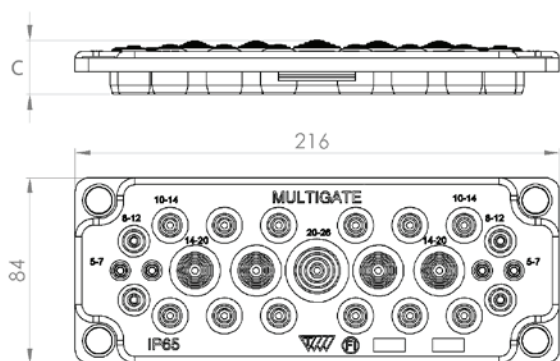
Světle šedá RAL 7035 (včetně 4 plastových kolíků)	●	MBA1C03L11	MBA1C25L11	MBA1C35L11
Černá	●	MBA1N03A11	MBA1N25A11	MBA1N35A11
Černá, UL94 V0	●	MBA1N03B11	MBA1N25B11	MBA1N35B11

Technické údaje				
Provozní teplota	-40 až + 100° C	-40 až + 100° C	-40 až + 100° C	-40 až + 100° C
Rozměr C (mm)	214 x 82	216 x 84	216 x 84	216 x 84
Počet kabelů (ks) x průměr kabelu (mm)	4 x 8 - 12 (IP54) 2 x 24 - 54 (IP65) 1 x 30 - 60 (IP65) - -	4 x 5 - 7 4 x 8 - 12 12 x 10 - 14 4 x 14 - 20 1 x 20 - 26	2 x 6 - 10 14 x 7 - 12 16 x 10 - 14 2 x 12 - 18 1 x 17 - 32	
Max. počet kabelů	7	25	35	
Velikost montážního otvoru	C - FL 21	C - FL 21	C - FL 21	
Hmotnost (g)	199	230	220	
Balení (ks)	100	100	100	

Montážní kolíky je také možné objednat samostatně (str.107).

Více informací o materiálech naleznete v části Srovnání materiálů na straně 155.

Rozměry průchodové desky a montážního otvoru



Velikost C (FL 21)

MC 4 (IP65)

- Průchodové desky MC 4 (IP65) jsou určeny k průchodu kabelů bez konektorů pro eliminaci vířivých proudů
- Umožňují snadnou a rychlou montáž bez použití dalšího těsnění. Jednoduše vytvoříte malý otvor v tenké membráně a vtlačíte kabel

Výhody

- eliminace vířivých proudů
- Rychlá a snadná montáž
- Až pro čtyři jednožilové kabely až do \varnothing 63 mm
- Kompaktní instalační jednotka
- Upevnění pomocí šroubů
- Vhodné pro vnitřní i venkovní použití

Nový typ průchodové desky s výztuhou z nerezového plechu pro eliminaci vířivých proudů až pro čtyři jednožilové kabely!



Technická specifikace

- Stupeň krytí IP: IP65
- Materiál: termoplastický elastomer (TPE)
- Materiál výztuhy: nerezová ocel
- Barva: černá
- Třída hořlavosti: UL 94-V0, samozhášivý
- Odolnost proti olejům
- Teplotní rozsah použití: -40°C až $+100^{\circ}\text{C}$
- Bez halogenů, bez silikonu
- Typ montáže: montáž pomocí šroubů
- Průměr otvorů pro šrouby: 9,5 mm

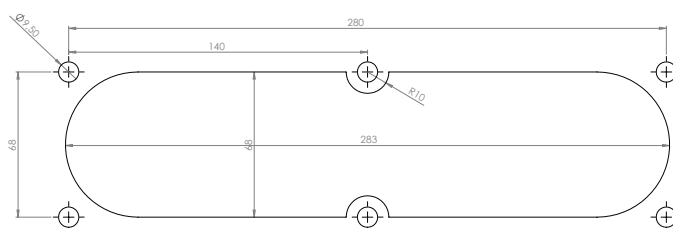
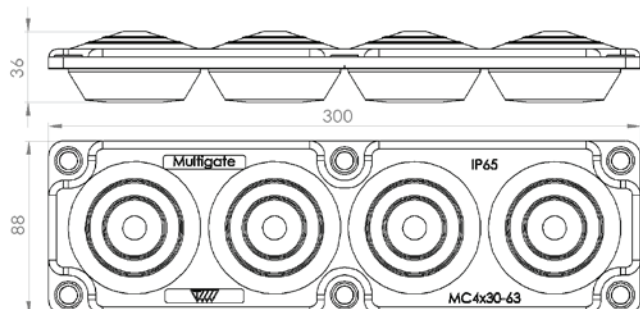


MC 4 (IP65)

Černá, dle UL 94 V-0	●	MBA1F04B11
Technické údaje		
Provozní teplota	-40 až +100° C	
Počet kabelů (ks) x průměr kabelu (mm)	4 x 30 - 63 mm	
Max. počet kabelů	4	
Velikost montážního otvoru	283 x 68 mm	
Hmotnost (g)	258	
Balení (ks)	50	

Více informací o materiálech naleznete v části Srovnání materiálů na straně 155.

Rozměry průchodové desky MC 4 a montážního otvoru



- Průchodové desky MC 10 (IP55) jsou určeny k průchodu hadic a kabelů bez konektorů
- Umožňují snadnou a rychlou montáž bez použití dalšího těsnění. Jednoduše vytvoříte malý otvor v tenké membráně a vtlačíte kabel
- Vhodné pro standardní výřezy typu C (FL 21)

Výhody

- Rychlá a snadná montáž
- Pro různé velikosti a počty kabelů
- Vynikající krytí i při ohnutém kabelu
- Upevnění pomocí šroubů
- Vhodné pro vnitřní i venkovní použití

Technická specifikace

- Stupeň krytí IP: IP55
- Materiál: termoplastický elastomer (TPE)
- Materiál výztuhy: vyztužený skleněnými vlákny polypropylen (PP-GF)
- Barva: šedá (RAL7035)
- Teplota: -40 °C...+100 °C
- Bez halogenů, bez silikonu
- Typ montáže: montáž pomocí šroubů
- Průměr otvorů pro šrouby: 9,5 mm

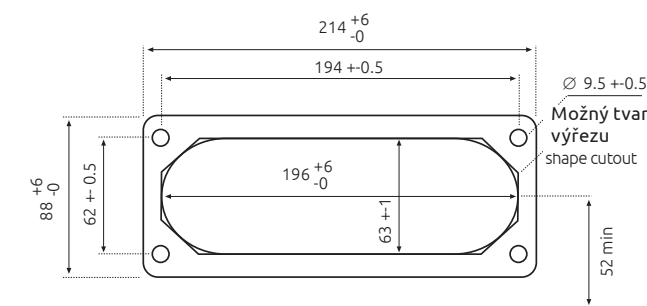
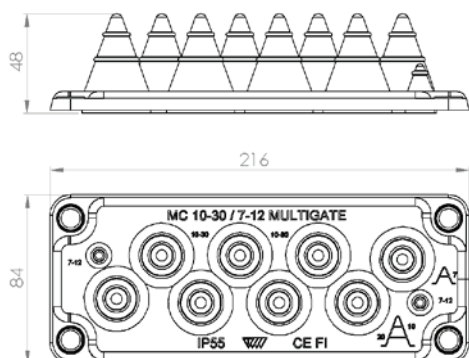


MC 10 (IP55)

Světle šedá, RAL 7035 dle UL 94 V-0	●	MBA1N10X11
Technické údaje		
Provozní teplota	-40 až + 100 °C	
Počet kabelů (ks) x průměr kabelu (mm)	2 x 7 - 12 8 x 10 - 30	
Max. počet kabelů	10	
Velikost montážního otvoru	C - FL 21	
Hmotnost (g)	200	
Balení (ks)	100	

Montážní kolíky je také možné objednat samostatně (str.107).
Více informací o materiálech naleznete v části Srovnání materiálů na straně 155.

Rozměry průchodové desky a montážního otvoru



Velikost C (FL 21)

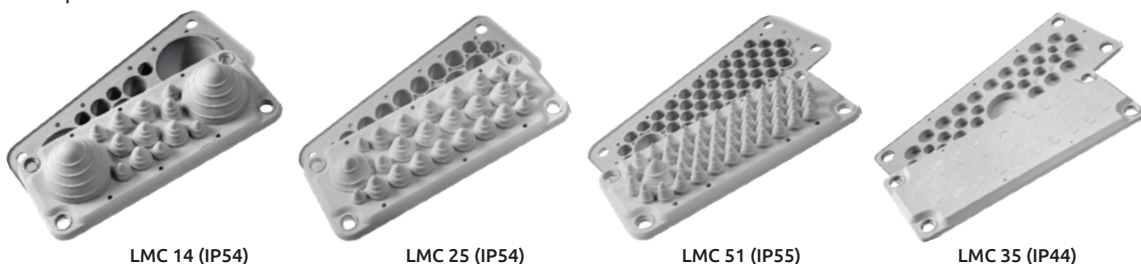
- Průchodové desky LMC (IP54, IP44) jsou určeny k průchodu hadic a kabelů bez konektorů
- Umožňují snadnou a rychlou montáž bez použití dalšího těsnění. Jednoduše vytvoříte malý otvor v tenké membráně a vtlačíte kabel
- Vhodné pro standardní výřezy typu C (FL 21)

Výhody

- Rychlá a snadná montáž• Pro různé velikosti a počty kabelů
- Vynikající krytí i při ohnutí kabelu
- Upevnění pomocí šroubů
- Vhodný pro vnitřní i venkovní použití

Technické údaje

- Stupeň krytí IP: IP44, IP54
- Materiál: termoplastický elastomer (TPE)
- Materiál výztuhy: galvanizovaná ocel
- Barva: šedá (RAL 7035)
- Třída hořlavosti: UL 94-V0, samozhášivý (na objednávku)
- Teplotní rozsah použití: -40 °C až + 100 °C
- Bez halogenů, bez silikonu
- Typ montáže: Typ montáže: šroubová
- Průměr otvorů pro šrouby: 9,5 mm



	LMC 14 (IP54)	LMC 25 (IP54)	LMC 51 (IP55)	LMC 35 (IP44)
Světle šedá RAL 7035 (včetně plastových kolíků)	MBA3F14L11	MBA3F25L11	MBA3F51L11	MBA3F35L11
Světle šedá RAL 7035 dle UL 94 V-0	MBA3N14X11	MBA3N25X11	MBA3N51X11	-

Technické údaje

	LMC 14 (IP54)	LMC 25 (IP54)	LMC 51 (IP55)	LMC 35 (IP44)
Provozní teplota	-40 až + 100 °C	-40 až + 100 °C	-40 až + 100 °C	-40 až + 100 °C
Počet kabelů (ks) x průměr kabelu (mm)	5 x 10 - 14 4 x 14 - 18 3 x 14 - 22 2 x 24 - 54 -	2 x 3,5 - 11 5 x 10 - 14 12 x 14 - 18 5 x 14 - 22 1 x 14 - 35	50 x 7 - 13 1 x 15 - 25 - - -	1 x 15 - 32 2 x 12 - 18 16 x 10 - 14 14 x 7 - 12 2 x 6 - 10
Max. počet kabelů	14	25	51	35
Velikost montážního otvoru	C - FL 21	C - FL 21	C - FL 21	C - FL 21
Hmotnost (g)	199	201	205	220
Balení (ks)	100	100	100	100
Délka (A) / šířka (B) / výška (C) (mm)	222 / 92 / 30	222 / 92 / 30	222 / 92 / 30	214 / 84 / 9,5

Montážní kolíky je také možné objednat samostatně (str. 107).

Více informací o materiálech naleznete v části Srovnání materiálů na straně 155.

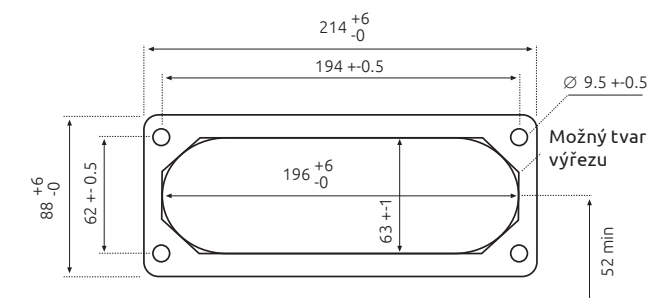
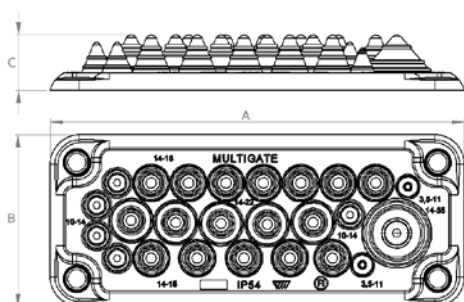
Plastové montážní kolíky (sada 4 ks)

Kód výrobku

MBA7300G11



Rozměry průchodové desky a montážního otvoru



Velikost C (FL 21)

- Průchodová deska MC 16 (IP54) je určena k průchodu hadic a kabelů bez konektorů
- Umožňuje snadnou a rychlou montáž bez použití dalšího těsnění. Jednoduše vytvoříte malý otvor v tenké membráně a vtlačíte kabel
- Oboustrannou průchodovou desku MC 16 je možné používat dvěma způsoby. Pokud se deska používá vrchní stranou nahoru, funguje jako běžná průchodová deska stupně ochranného krytí IP54. Pokud je tato průchodová deska použita obráceně, funguje jako těsnící průchodka pro kabely v rozvaděčích umístěných v suchých prostorech. Kabel je v desce bezpečně zajištěn a utěsněn díky tření elastického materiálu.
- Vhodné pro standardní výřezy typu C (FL 21)

Výhody

- Rychlá a snadná montáž
- Pro různé velikosti a počty kabelů
- Vynikající krytí i při ohnutém kabelu
- Upevnění pomocí šroubů
- Vhodné pro vnitřní i venkovní použití

Technická specifikace

- Stupeň krytí IP: IP55
- Materiál: termoplastický elastomer (TPE)
- Materiál výztuhy: polypropylen se skleněnými vlákny (PP-GF)
- Barva: šedá (RAL 7035)
- Teplotní rozsah použití: -40 °C až + 100 °C
- Bez halogenů, bez silikonu
- Typ montáže: montáž pomocí šroubů
- Průměr otvorů pro šrouby: 9,5 mm

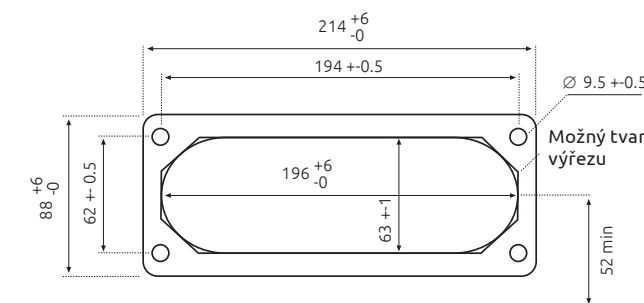
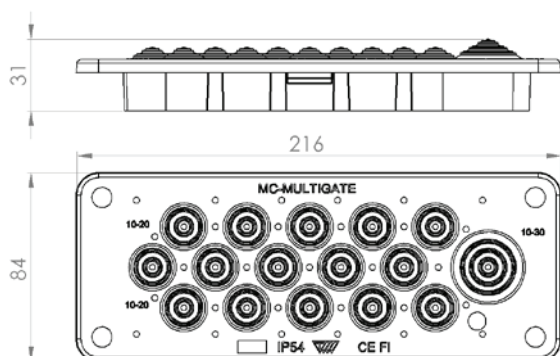


MC 16 (IP54)

Světle šedá, RAL 7035 (včetně 4 plastových kolíků)	●	MBA1C16L11
Technické údaje		
Provozní teplota	-40 až + 100 °C	
Počet kabelů (ks) x průměr kabelu (mm)	15 x 10 - 20 1 x 10 - 30	
Max. počet kabelů	16	
Velikost montážního otvoru	C - FL 21	
Hmotnost (g)	120	
Balení (ks)	80	

Montážní kolíky je také možné objednat samostatně (str.107).
Více informací o materiálech naleznete v části Srovnání materiálů na straně 155.

Rozměry průchodové desky a montážního otvoru



Velikost C (FL 21)

- Průchodové desky MB (IP55, IP66/67) jsou určeny k průchodu hadic a kabelů bez konektorů
- Umožňují snadnou a rychlou montáž bez použití dalšího těsnění
- Jednoduše vytvoříte malý otvor v tenké membráně a vtačíte kabel
- Vhodné pro standardní výřezy typu B (FL 13)

Výhody

- Rychlá a snadná montáž
- Stupeň krytí IP66/ IP67
- Vynikající krytí i při ohnutém kabelu
- Upevnění pomocí šroubů
- Vhodné pro vnitřní i venkovní použití

Technická specifikace

- Stupeň krytí IP: IP55, IP66/67
- Materiál: termoplastický elastomer (TPE)
- Materiál výztuhy: galvanizovaná ocel
- Barva: bílá nebo šedá (RAL7035)
- Třída hořlavosti: UL 94-V0, samozhášivý (na objednávku)
- Teplotní rozsah použití: -40 °C až + 100 °C
- Bez halogenů, bez silikonu
- Typ montáže: montáž pomocí šroubů
- Průměr otvorů pro šrouby: 7 mm



MB 4/10 (IP55)*



MB 5/11 (IP66/67)*

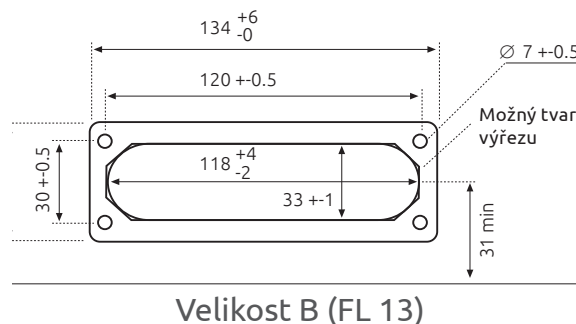
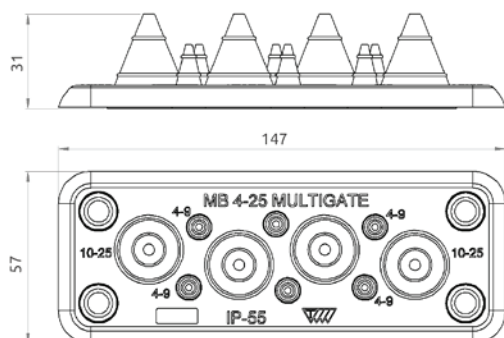
Světle šedá RAL 7035	●	-	MBA2N11L11
Světle šedá RAL 7035 dle UL 94 V-0	●	MBA2N10W11	MBA2N11X11
Bílá dle UL 94 V-0	○	MBA2N12W11	-

Technické údaje

Provozní teplota	-40 až + 100 °C	-40 až + 100 °C
Počet kabelů (ks) x průměr kabelu (mm)	4 x 10 - 25 6 x 4 - 9 - -	4 x 5 - 7 3 x 7 - 10 2 x 10 - 14 2 x 15 - 30
Max. počet kabelů	10	11
Velikost montážního otvoru	B - FL 13	B - FL 13
Hmotnost (g)	68	86
Balení (ks)	200	200

* Pro menší montážní otvor (velikost B).
Více informací o materiálech naleznete v části Srovnání materiálů na straně 155.

Rozměry průchodové desky a montážního otvoru



Velikost B (FL 13)

Typ	Délka (A)	Šířka (B)	Výška (C)
MB (IP55, 66/67)			
MB 4/10 (IP55)	147	57	31
MB 5/11 (IP66/67)	147	57	42

Plastem zesílené průchodové desky MHF jsou vhodné pro průchod kabelů a různých typů hadic. Odpovídají velikosti výřezů standardních 10,16 nebo 24-pólových průmyslových konektorů. Desky umožňují snadnou a rychlou montáž bez použití dalšího těsnění.

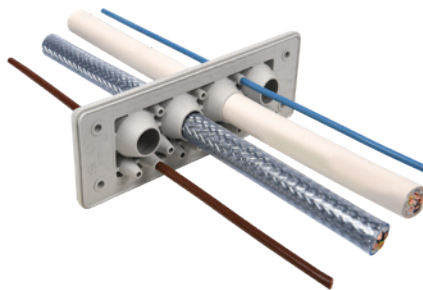
Tyto průchodové desky MHF jsou zhotoveny z nehořlavého samozhášivého materiálu (UL94-V0) bez halogenů. Průchodové desky MHF jsou vhodné pro vnitřní i venkovní použití a mají stupeň krytí IP66. Vnější strany desek jsou ploché a umožňují tedy jejich snadné čištění. Proto jsou vhodné pro použití ve zdravotnickém a potravinářském průmyslu.


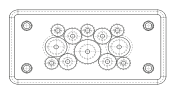

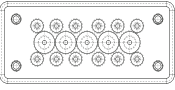

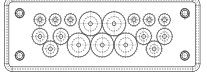

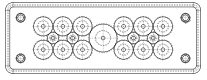

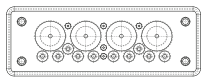

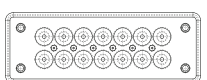

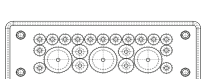


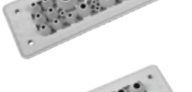


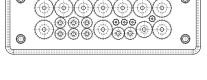

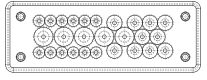
Technická specifikace


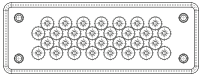
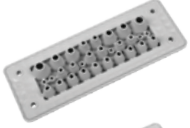
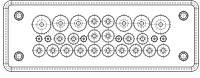
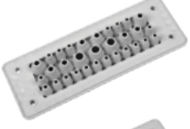
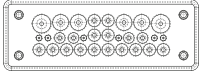

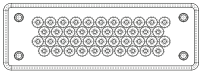
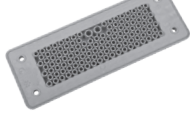
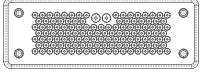
- Stupeň krytí: IP66
- Materiál membrány: termoplastický elastomer (TPE)
- Materiál výztuhy: polypropylen se skleněnými vlákny (PP-GF)
- Barva: šedá (RAL 7035) nebo černá (RAL 9005)
- Třída hořlavosti: UL 94-V0, samozhášivý
- Teplotní rozsah použití: -40 °C až + 90 °C
- Bez halogenů, bez silikonu
- Typ montáže: montáž pomocí šroubů
- Průměr otvorů pro šrouby: 4,2 mm

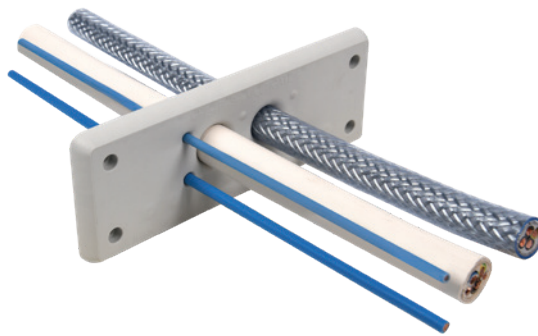
Výhody

- Pro různé velikosti a počty kabelů
- Samozhášivý plast
- Dvojitě utěsnění kabelu s krytím IP66
- Hygienicky příznivý design - snadné čištění
- Upevnění pomocí šroubů
- Vhodné pro vnitřní i venkovní použití



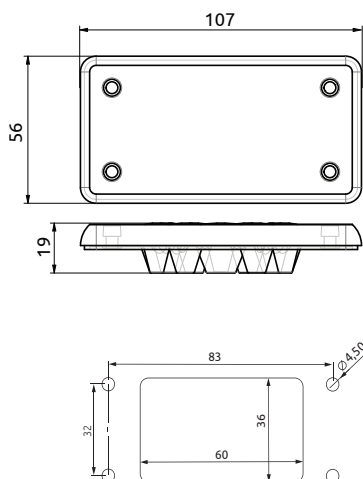
Náčrt	Typ	Objednací kód	Počet kabelů (ks) x průměr kabelu (mm)	Hmotnost (g)	Velikost montážního otvoru
 	MH10 F12-1	● MBA8N12X10 ● MBA8N12B10	5 x 3 - 7 4 x 5 - 10 2 x 7 - 13 1 x 9 - 16	48	B10
 	MH16 F17-1	● MBA8N17X16 ● MBA8N17B16	12 x 3 - 7 5 x 7 - 13	59	B16
 	MH24 F17-2	● MBA8N17X24 ● MBA8N17B24	6 x 3 - 7 6 x 5 - 10 5 x 9 - 16	64	B24
 	MH24 F17-3	● MBA8N17X10 ● MBA8N17B10	4 x 3 - 7 12 x 7 - 20 1 x 10 - 20	59	B24
 	MH24 F19-1	● MBA8N19X24 ● MBA8N19B24	5 x 1,5 - 3 10 x 3,2 - 6,5 4 x 16 - 22	71	B24
 	MH24 F20-1	● MBA8N20X24 ● MBA8N20B24	6 x 1,5 - 3 14 x 7,2 - 12	71	B24
 	MH24 F22-1	● MBA8N22X24 ● MBA8N22B24	15 x 3 - 7 4 x 4,5 - 10 3 x 15 - 20"	65	B24
 	MH24 F23-1	● MBA8N23X24 ● MBA8N23B24	4 x 1,5 - 3 4 x 3,2 - 6,3 10 x 4 - 7,5 1 x 5,5 - 10,5 1 x 8 - 12,5 3 x 12 - 16,2"	71	B24
 	MH24 F23-2	● MBA8N24X24 ● MBA8N24B24	4 x 1,5 - 3 6 x 3,2 - 6,3 2 x 4 - 7,5 1 x 5,5 - 10,5 10 x 8 - 12,5	71	B24
 	MH24 F27-1	● MBA8N27X24 ● MBA8N27B24	12 x 3 - 7 10 x 4,5 - 10 5 x 7 - 13	70	B24
 	MH24 F30-1	● MBA8N30X10 ● MBA8N30B10	30 x 3 - 8	71	B24

Náčrt	Typ	Objednací kód	Počet kabelů (ks) x průměr kabelu (mm)	Hmotnost (g)	Velikost montážního otvoru
 	MH24 F30-2	● MBA8N30X24 ● MBA8N30B24	8 x 1,5 - 3 8 x 3,2 - 5,5 6 x 4 - 7,5 6 x 5 - 8,5 2 x 9,5 - 14,5	71	B24
 	MH24 F30-3	● MBA8N32X24 ● MBA8N32B24	6 x 1,5 - 3 4 x 3,2 - 6,3 14 x 4 - 7,5 2 x 8 - 12,5	71	B24
 	MH24 F31-1	● MBA8N31X24 ● MBA8N31B24	20 x 3,2 - 6,5 8 x 5 - 10,2 3 x 7,5 - 12	71	B24
 	MH24 F42-1	● MBA8N42X24 ● MBA8N42B24	42 x 3,2 - 6,5	71	B24
 	MH24 F125-1	● MBA8N125X24 ● MBA8N125B24	123 x 1,5 - 3 2 x 2,5 - 5	71	B24

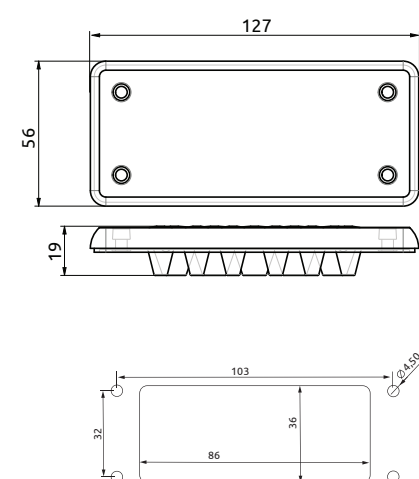


Rozměry průchodových desek MHF a montážního otvoru

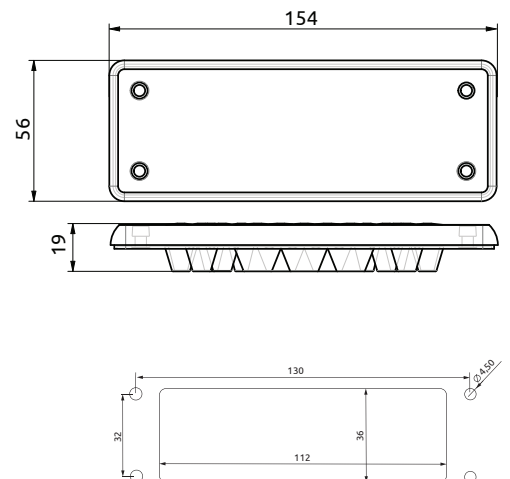
MH10



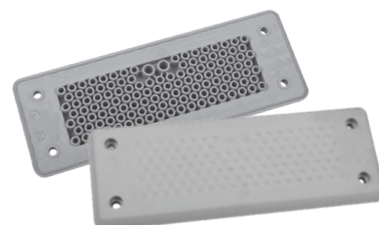
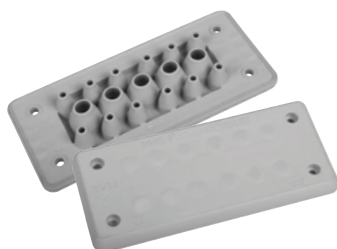
MH16



MH24



Průměr kabelu/ počet kabelů	MH-10 F12-1	MH-16 F17-1	MH-24 F17-2	MH-24 F17-3	MH-24 F22-1	MH-24 F27-1	MH-24 F30-1	MH-24 F19-1	MH-24 F20-1	MH-24 F23-1	MH-24 F23-2	MH-24 F30-2	MH-24 F30-3	MH-24 F31-1	MH-24 F42-1	MH24 F125-1
1.5-3mm								5	6	4	4	8	6			123
2.5-5mm																2
3-7mm	5	12	6	4	15	12										
3-8mm							30									
3.2-5.5mm												8				
3.2-6.3mm										4	6		4			
3.2-6.5mm								10						20	42	
4-7.5mm										10	2	6	14			
4.5-10mm					4	10										
5-8.5mm													6			
5-10mm	4		6													
5-10.2mm														8		
5.5-10.5mm										1	1					
7-13mm	2	5				5										
7-20mm				12												
7.2-12mm									14							
7.5-12mm														3		
8-12.5mm										1	10		2			
9-16mm	1		5													
9.5-14.5mm												2				
10-20mm				1												
12-16.2mm										3						
15-20mm					3											
16-22mm								4								



Průchodové desky RMC (IP65)

Unikátní řešení průchodové desky chráněné patentem

Velmi rychlý a
a snadný způsob
protažení kabelů a vodičů

Bez nutnosti použití nástrojů



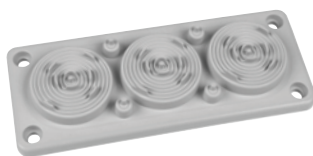
- Průchodové desky RMC jsou vhodné pro různé tloušťky stěn skříní
- Pro použití různých velikostí kabelů a vodičů v aplikacích s nízkým napětím
- Vhodné pro vnitřní i venkovní použití

Výhody

- Každý průchozí bod v průchodové desce má vymezovací kroužky s úchyty pro snadné oddělení jednotlivých částí dle potřebného průměru kabelu, čímž umožňuje rychlou a snadnou instalaci bez nutnosti použití nářadí
- Předlisované kruhové vstupní otvory zaručují dokonalé utěsnění kolem kabelu (vodiče) bez potřeby použití dalších průchodek nebo těsnění
- Vysoký počet vstupních/výstupních vodičů může být instalován s minimálními nároky na prostor

Technická specifikace

- Průchozí membrána z termoplastického elastomeru (TPE) s výztuží z polypropylenových skelných vláken (PP-GF)
- K dispozici dvě barevná provedení: černá (RAL 9005) a šedá (RAL7035)
- Velikosti příruby FL21
- Uchycení pomocí šroubů M8 na stěnu skříně (nejsou předmětem dodávky)
- Krytí IP65
- Třída hořlavosti dle UL 94 V-0
- Teplotní rozsah použití: -40 °C ... + 90 °C



RMC 3 (IP65)



RMC 17 (IP65)

Šedá (RAL 7035)	●	MBA9N07X11	MBA1N17X11
Černá (RAL 9005)	●	MBA9N07B11	MBA1N17B11

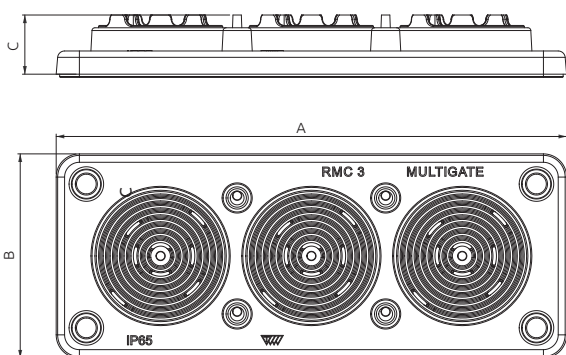
Technické údaje

Počet kabelů (ks) x průměr kabelu (mm)	4 x 7-10 3 x 12-57	4 x 5-7 2 x 10-12 2 x 12-15 9 x 10-30
Max. počet kabelů	7	17
Rozměry A / B / C (mm)	220 / 88 / 25,5	220 / 88 / 25,5
Klasifikace	UL 94 V-0	UL 94 V-0
Hmotnost (g)	131	134
Balení (ks)	100	100

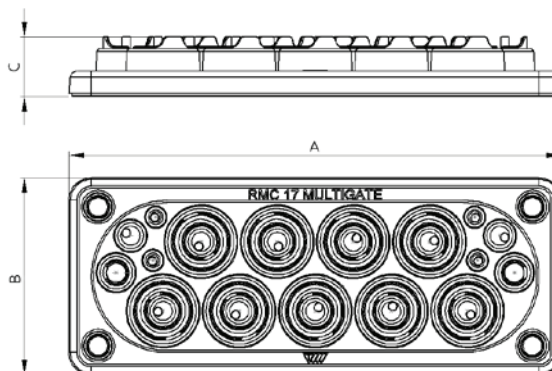
Více informací o materiálech naleznete v části Srovnání materiálů na straně 155.

Rozměry

RMC 3



RMC 17



- Průchodky T-RGDM jsou nabízeny ve třech základních provedeních a jsou určeny pro různé tloušťky stěn skříní v rozmezí 1 až 3,5 mm
- Pro použití různých velikostí kabelů a vodičů v aplikacích s nízkým napětím
- Vhodné pro vnitřní i venkovní použití

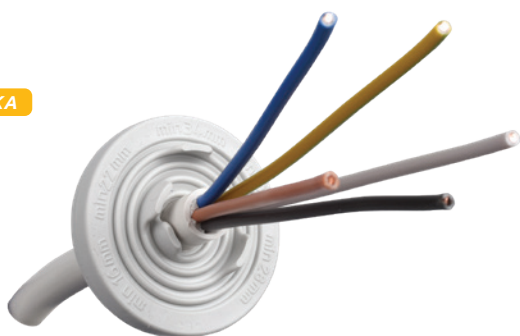
Výhody

- Každá průchodka má vymezovací kroužky s úchyty pro snadné oddělení jednotlivých částí dle potřebného průměru, čímž umožňuje snadnou a rychlou instalaci bez použití kleští, nožů nebo jiných nástrojů
- Každý vymezovací kroužek má identifikační údaj o průměru otvoru – přesná informace o otvoru a jeho průměru
- Předlisované kruhové vstupní otvory zaručují dokonalé utěsnění kolem kabelu (vodiče) bez potřeby použití dalších průchodek nebo těsnění

Technická specifikace

- Vyrobeno z termoplastického elastomeru (TPE)
- Tři základní provedení odpovídají metrickým otvorům M40, M50, M60 v kompletní připojovací škále 10 až 54 mm:
 - o M40: pro vodiče/kabely škály 10-34 mm
 - o M50: pro vodiče/kabely škály 12-44 mm
 - o M60: pro vodiče/kabely škály 12-54 mm
- K dispozici dvě barevná provedení: černá (RAL 9005) a šedá (RAL 7035)
- Krytí IP64
- Třída hořlavosti dle UL 94 V-0
- Teplotní rozsah použití: -40 °C ... + 100 °C

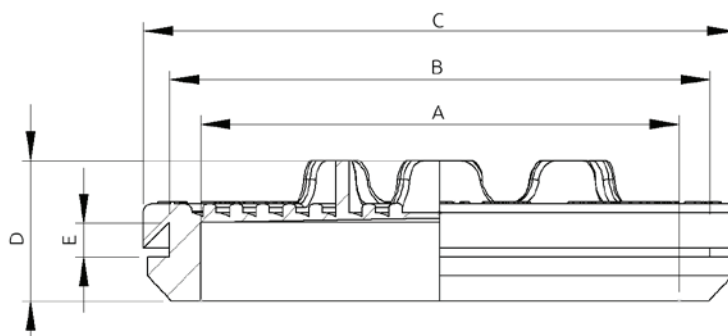
NOVINKA



Objednací kód	Typ	Průměr kabelu (mm)	Barevné provedení	Odstín	Klasifikace	Rozměry (mm)					Hmotnost (g)	Balení (ks)
						A	B	C	D	E		
MBB0540X11	T-RGDM 40	10-34	Šedá	● RAL 9035	UL 94 V-0	34 mm	40 mm	47 mm	16 mm	1,5-3 mm	10	400
MBB0540B11			Černá	● RAL 7005	UL 94 V-0							
MBB0550X11	T-RGDM 50	12-44	Šedá	● RAL 9035	UL 94 V-0	44 mm	50 mm	57 mm	16 mm	1,5-3 mm	13,2	250
MBB0550B11			Černá	● RAL 7005	UL 94 V-0							
MBB0560X11	T-RGDM 60	12-54	Šedá	● RAL 9035	UL 94 V-0	54 mm	60 mm	67 mm	16 mm	1,5-3 mm	16,4	200
MBB0560B11			Černá	● RAL 7005	UL 94 V-0							

Více informací o materiálech naleznete v části Srovnání materiálů na straně 155.

Rozměry



Dělené průchodové desky

Dělené průchodové desky jsou kompaktní systémy pro vedení a utěsnění již instalovaných kabelů.

**Aplikace na již
instalované kabely**

UL 94 V-0

Krytí až IP66



Dělené průchodové desky pro již instalované kabely

Dělené průchodové desky jsou určeny především k průchodu již instalovaných kabelů.

Konstrukce průchodek umožňuje instalaci na již uložený kabel a není tedy nutné manipulovat s kabelem, na kterém je navlečena průchodka, nebo protahovat kabel průchodkou.

Díky tomu jsou velmi snadno použitelné a poskytují řadu výhod kompaktní instalační jednotky.

Tělo desky je zhotoveno z materiálu TPE (SEBS) a těsnicí část z materiálu PP-GF. Třída ochranného krytí je IP55 a to bez potřeby použití jakýchkoli dodatečných těsnění nebo průchodek. Jejich robustní provedení zajišťuje velmi kvalitní fixaci a není nutné použít dalších fixačních komponentů.

Průchodové desky jsou vhodné k venkovnímu i vnitřnímu použití a teplotní rozsah použití je od -40 °C do +90 °C.

Více informací o materiálech naleznete v části Srovnání materiálů na straně 155.



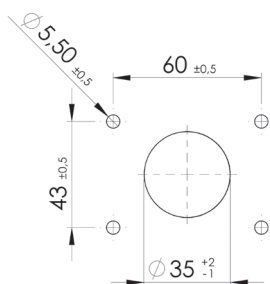
SCG 1x3-35 (IP55)

SCG 2x3-35 (IP55)

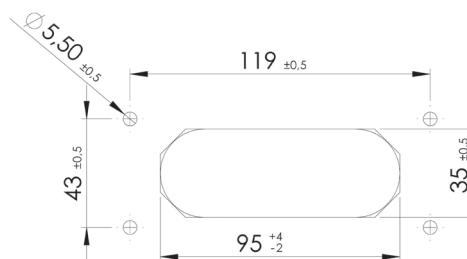
Černá, UL 94 V-0	●	MBA4N01B11	MBA4N02B11
Technické údaje			
Provozní teplota		-40 - +90	-40 - +90
Šířka / výška / délka (mm)		77 / 40 / 60	136 / 40 / 60
Počet kabelů (ks) x průměr kabelu (mm)		1 x 3-35	2 x 3-35
Max. počet kabelů		1	2
Velikost montážního otvoru		SCG 1	SCG 2
Hmotnost (g)		160	263
Balení (ks)		100	50

Rozměry montážního otvoru

SCG 1



SCG 2





MC 1x10-65 (IP66)

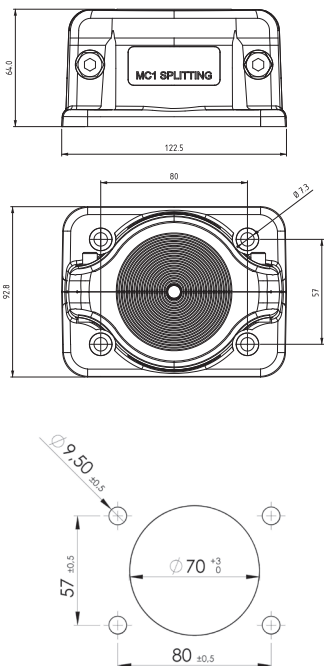
MC 2x10-65 (IP66)

Černá	●	MBA1N10A11	-
Černá, UL 94 V-0	●	MBA1N10B11	MBA2N10B11

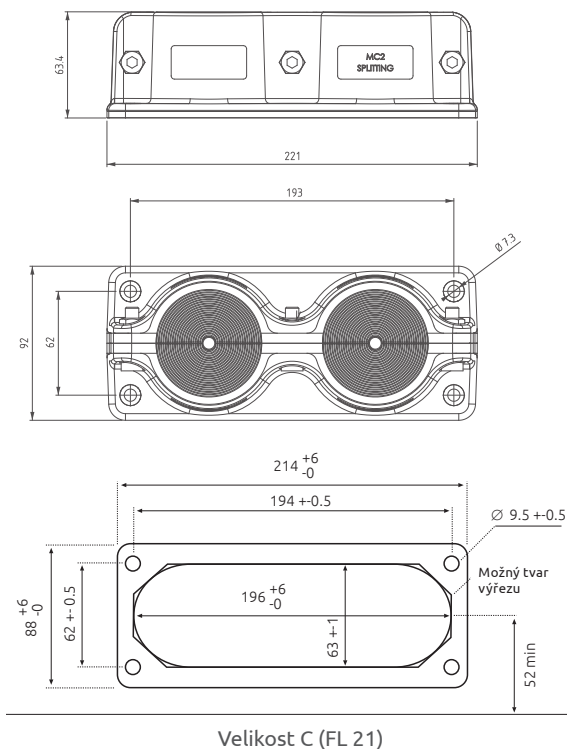
Technické údaje			
Provozní teplota		-40 - +100	-40 - +100
Rozměry (mm)		122,5 / 92,8 / 64	221 / 92 / 63,4
Počet kabelů (ks) x průměr kabelu (mm)		1 x 10 - 65	2 x 10 - 65
Max. počet kabelů		1	2
Velikost montážního otvoru		MC 1	MC 2
Hmotnost (g)		568	1086
Balení (ks)		20	10

Rozměry

MC 1



MC 2



Velikost C (FL 21)

Kabelová oka s trhacími šrouby do 12 kV

| Pro aplikace do 12 kV

**| Vhodné pro Al a
Cu vodiče**

Certifikováno dle normy

EN 61238-1 třída A



Kabelová oka se používají pro ukončení hliníkových nebo měděných vodičů v aplikacích do 12 kV.

Výhody

- Úzká typová řada kabelových ok s trhacími šrouby pokryje celou škálu průřezů vodičů.
- Speciálně navržená hliníková těla ok jsou vyrobena z vysokopevnostní hliníkové slitiny a jsou pocínována, což umožňuje aplikace na hliníkové a měděné vodiče.
- Trhací šrouby jsou navrženy tak, aby se utrhyly při dosažení požadovaného utahovacího momentu a tím je zaručen dobrý elektrický kontakt.
- Trhací šrouby jsou potřeny speciální antioxidační pastou pro eliminaci koroze a oxidace v místech elektrického kontaktu.
- Kabelová oka jsou voděodolná a vhodná pro venkovní i vnitřní použití. Lze je použít pro pevné, spletané, sektorové a kruhové vodiče.
- Kabelová oka s trhacími šrouby jsou kompatibilní s většinou ukončovacích sad mnoha výrobců. Kompaktní design umožňuje použití v menším instalačním prostoru a to zejména u kabelových ok větších velikostí.

Normy

Testováno a certifikováno dle normy IEC 61238-1 třída A.

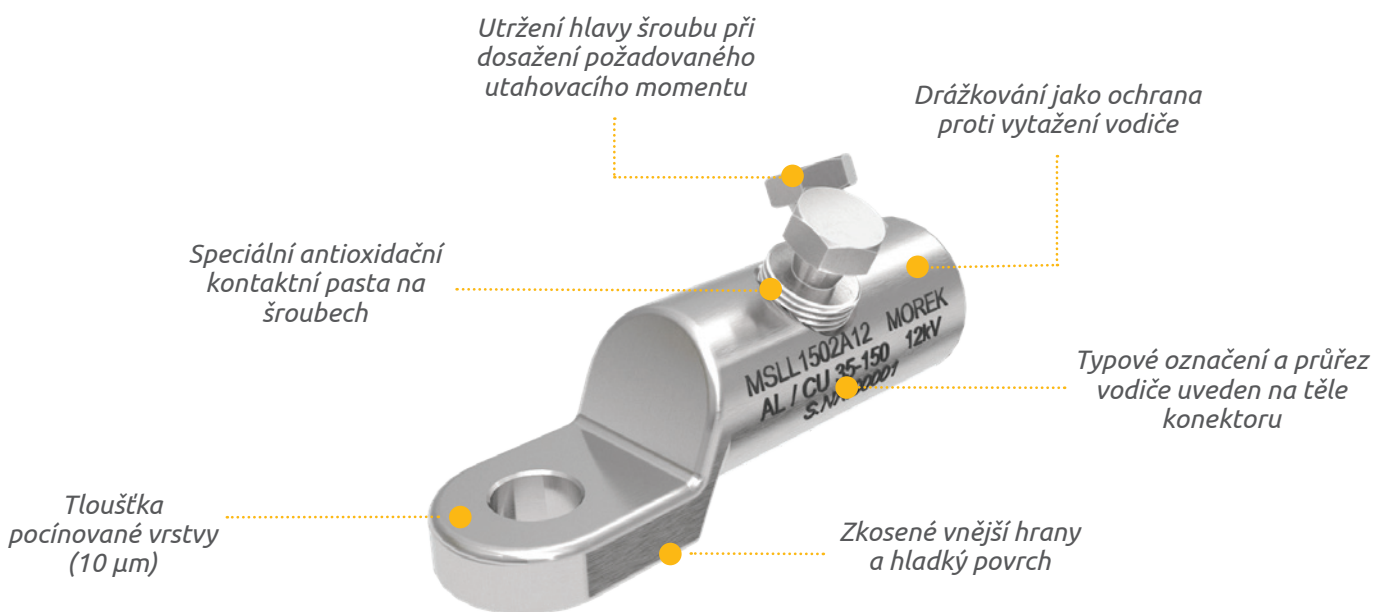
Technická specifikace

- Jmenovité napětí až do 12 kV
- Vhodné pro měděné a hliníkové vodiče
- Šrouby jsou potřeny antioxidačním mazivem

Materiály

Tělo oka: pocínovaná vysokopevnostní slitina hliníku

Šrouby: slitina hliníku



Konektory v souladu s normou EN 61238-1:2003 pro měděné a hliníkové kabely jsou rozděleny do dvou tříd.

Třída A (prováděny testy oteplení a zkratové odolnosti) – tyto konektory jsou určeny pro distribuci elektřiny nebo pro průmyslové sítě, kde mohou být vystaveny zkratům relativně vysoké intenzity a trvání. Konektory třídy A jsou proto vhodné pro většinu aplikací.

Třída B (prováděny pouze testy zahřívání, zkratová odolnost nebyla testována) – tyto svorky jsou vhodné pro sítě, u nichž dochází k rychlé eliminaci přetížení nebo zkratů pomocí nainstalovaných ochranných zařízení, např. rychločinných pojistek.



Otvor pro šroub	MSLL35	MSLL50	MSLL51	MSLL70	MSLL95
M10	MSLL0351A10	MSLL0501A10	MSLL0502A10	-	-
M12	MSLL0351A12	MSLL0501A12	MSLL0502A12	MSLL0702A12	MSLL0951A12
M16	-	-	-	-	-

Technické údaje

Rozsah upínaných vodičů Al (mm²)

RE Kruhový plný vodič		6 - 35	6 - 50	6 - 50	16 - 70	16 - 95
RM Kruhový laněný vodič		10 - 35	10 - 50	10 - 50	16 - 70	16 - 95
SE Sektorový plný vodič		16 - 35	16 - 50	16 - 50	16 - 70	16 - 95
SM Sektorový laněný vodič		16 - 25	16 - 35	16 - 35	16 - 70	16 - 95

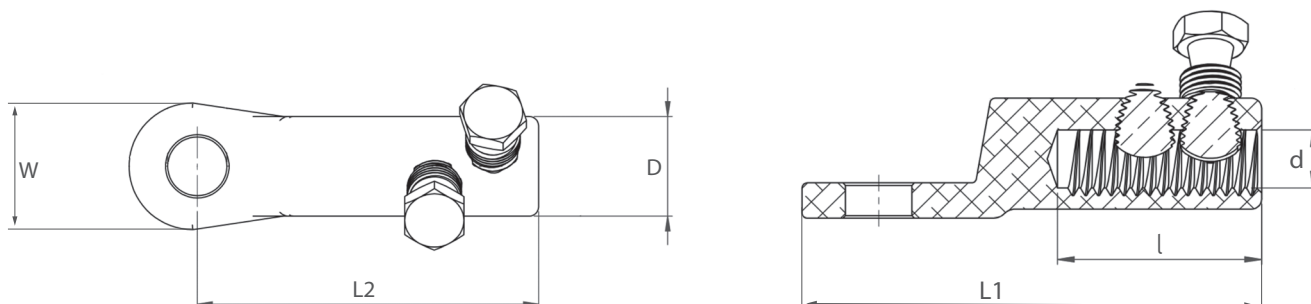
Rozsah upínaných vodičů Cu (mm²)

RM Kruhový laněný vodič		16 - 35	6 - 50	6 - 50	16 - 70	25 - 95
SM Sektorový laněný vodič		16 - 35	6 - 50	6 - 50	16 - 70	25 - 95
RE Kruhový plný vodič		6 - 25	6 - 35	6 - 35	6 - 35	10 - 35

Počet šroubů / typ šroubu	1 / M10	1 / M10	2 / M10	2 / M12	1 / M12
L1 / L2 / l	53 / 40 / 18	62 / 51 / 28	62 / 51 / 30	90 / 75 / 40	65 / 52 / 24
W / D / d	24 / 16 / 9	25 / 20 / 11	25 / 20 / 11	28 / 22 / 12	25 / 25 / 14
Hmotnost (g)	23	37	42	62	65
Balení (ks)	50	50	50	50	25

Vhodné pro Al/Cu aplikace

Rozměry





Otvor pro šroub	MSSL96	MSSL150	MSSL240	MSSL300
M10	-	-	-	-
M12	MSSL0952A12	MSSL1502A12	MSSL2402A12	MSSL3002A12
M16	-	-	MSSL2402A16	MSSL3002A16

Technické údaje

Rozsah upínaných vodičů Al (mm²)

RE Kruhový plný vodič		16 - 95	35 - 150	50 - 240	120 - 300
RM Kruhový laněný vodič		16 - 95	35 - 150	50 - 240	120 - 300
SE Sektorový plný vodič		16 - 95	35 - 150	50 - 240	120 - 300
SM Sektorový laněný vodič		16 - 95	35 - 120	50 - 240	120 - 300

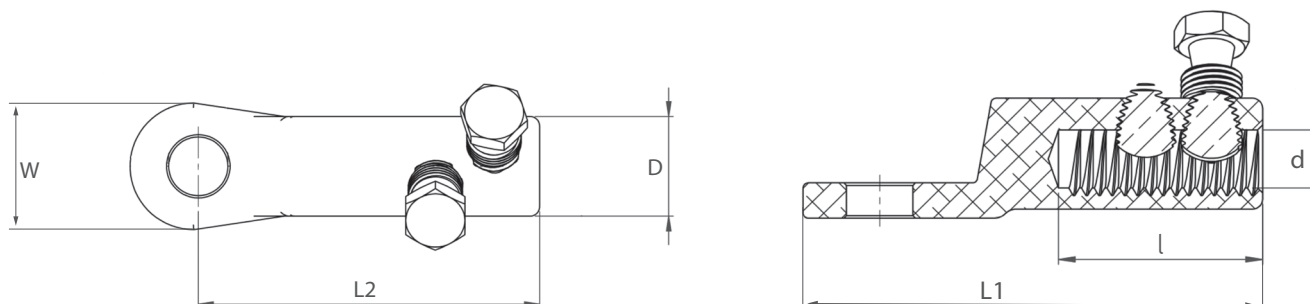
Rozsah upínaných vodičů Cu (mm²)

RM Kruhový laněný vodič		25 - 95	35 - 150	50 - 240	120 - 300
SM Sektorový laněný vodič		25 - 95	35 - 150	50 - 240	120 - 300
RE Kruhový plný vodič		10 - 35	25 - 35	-	-

Počet šroubů / typ šroubu	2 / M12	2 / M16	2 / M18	2 / M22
L1 / L2 / l	76 / 63 / 32	100 / 85 / 52	115 / 97 / 57	123 / 104 / 59
W / D / d	25 / 25 / 15	29 / 29 / 18	35 / 35 / 22	38 / 38 / 24,5
Hmotnost (g)	82	120	250	280
Balení (ks)	25	40	15	10

Vhodné pro Al/Cu aplikace

Rozměry



Kabelové spojky s trhacími šrouby do 12 kV

Pro aplikace do 12 kV

Vhodné pro Al a Cu vodiče

Certifikováno dle normy

EN 61238-1 třída A



Kabelové spojky se používají ke spojení hliníkových nebo měděných vodičů v aplikacích do 12 kV.

Výhody

- Technologie trhacího šroubu umožňuje snadnou instalaci kabelových spojek bez potřeby použití speciálního nářadí.
- Úzká typová řada kabelových spojek s trhacími šrouby pokryje celou škálu průřezů vodičů.
- Speciálně navržená hliníková těla spojek jsou vyrobena z vysokopevnostní hliníkové slitiny a jsou pocínována, což umožňuje aplikace na hliníkové a měděné vodiče.
- Trhací šrouby jsou navrženy tak, aby se utrhyly při dosažení požadovaného utahovacího momentu a tím je zaručen dobrý elektrický kontakt.
- Trhací šrouby jsou potřeny speciální antioxidační pastou pro eliminaci koroze a oxidace v místech elektrického kontaktu.
- Kabelové spojky jsou voděodolné a vhodné pro venkovní i vnitřní použití. Lze je použít pro pevné, splétané, sektorové a kruhové vodiče.
- Kabelové spojky s trhacími šrouby jsou kompatibilní s většinou spojovacích sad mnoha výrobců. Kompaktní design umožňuje použití v menším instalačním prostoru a to zejména u kabelových spojek větších velikostí.

Normy

Testováno a certifikováno dle normy IEC 61238-1 třída A.

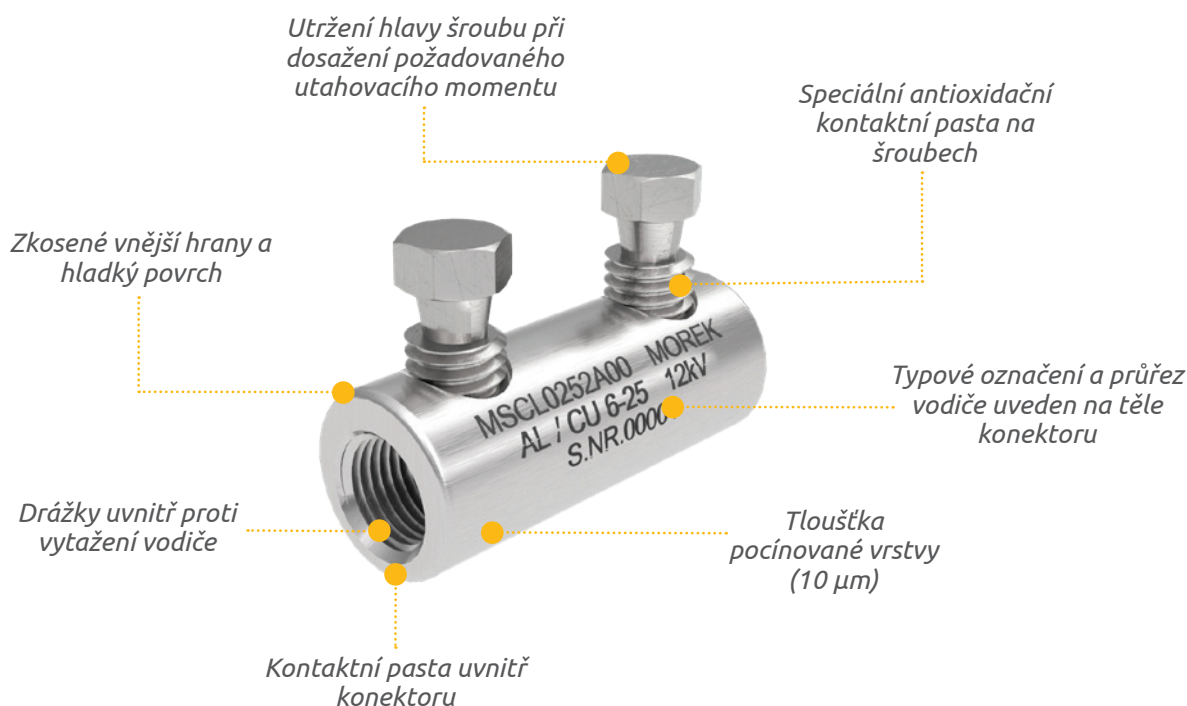
Technická specifikace

- Jmenovité napětí až do 12 kV
- Vhodné pro měděné a hliníkové vodiče
- Šrouby jsou potřeny antioxidačním mazivem

Materiály

Tělo spojky: pocínovaná vysokopevnostní slitina hliníku

Šrouby: slitina hliníku



Konektory v souladu s normou EN 61238-1:2003 pro měděné a hliníkové kabely jsou rozděleny do dvou tříd.

Třída A (prováděny testy oteplení a zkratové odolnosti) – tyto konektory jsou určeny pro distribuci elektřiny nebo pro průmyslové sítě, kde mohou být vystaveny zkratům relativně vysoké intenzity a trvání. Konektory třídy A jsou proto vhodné pro většinu aplikací.

Třída B (prováděny pouze testy zahřívání, zkratová odolnost nebyla testována) – tyto svorky jsou vhodné pro sítě, u nichž dochází k rychlé eliminaci přetížení nebo zkratů pomocí nainstalovaných ochranných zařízení, např. rychločinných pojistek.



MSCL16

MSCL25

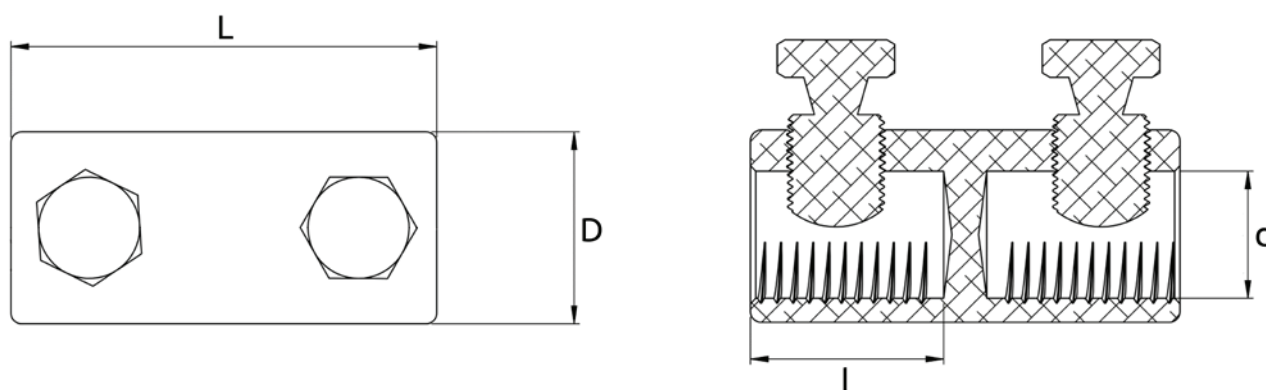
MSCL50

MSCL95

	MSCL0162A00	MSCL0252A00	MSCL0502A00	MSCL0952A00
Technické údaje				
Rozsah upínaných vodičů Al (mm ²)				
RE Kruhový plný vodič	1,5 - 16	6 - 35	10 - 50	25 - 95
RM Kruhový laněný vodič	1,5 - 16	10 - 35	10 - 50	25 - 95
SE Sektorový plný vodič	1,5 - 16	16 - 35	16 - 50	25 - 95
SM Sektorový laněný vodič	1,5 - 16	16 - 25	16 - 35	25 - 95
Rozsah upínaných vodičů Cu (mm ²)				
RM Kruhový laněný vodič	1,5 - 16	16 - 35	16 - 50	25 - 95
SM Sektorový laněný vodič	1,5 - 16	16 - 35	16 - 50	25 - 95
RE Kruhový plný vodič	1,5 - 16	6 - 25	16 - 35	25 - 35
Počet šroubů / typ šroubu	2 / M6	2 / M8	2 / M10	2 / M12
L / l	30 / 14	40 / 17	37 / 17	54 / 24
D / d	12 / 6	16 / 9	18 / 10	25 / 14
Hmotnost (g)	10	22	26	47
Balení (ks)	100	100	50	50

Vhodné pro Al/Cu aplikace

Rozměry





MSCL150

MSCL240

MSCL241

MSCL300

MSCL1502A00

MSCL2402A00

MSCL2404A00

MSCL3004A00

Technické údaje

Rozsah upínaných vodičů Al (mm²)

RE Kruhový plný vodič		25 - 150	120 - 240	50 - 240	150 - 300
RM Kruhový laněný vodič		25 - 150	120 - 240	50 - 240	150 - 300
SE Sektorový plný vodič		25 - 150	120 - 240	50 - 240	150 - 300
SM Sektorový laněný vodič		25 - 120	120 - 240	50 - 240	150 - 300

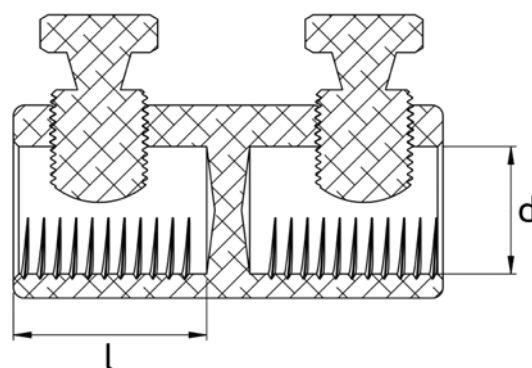
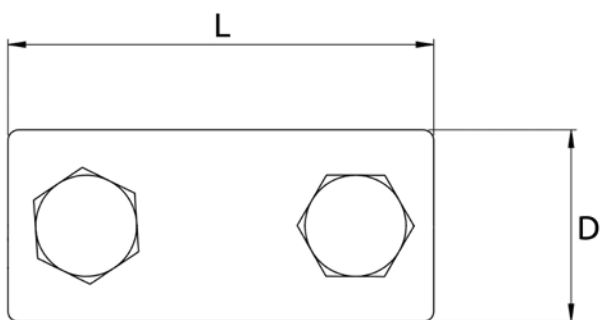
Rozsah upínaných vodičů Cu (mm²)

RM Kruhový laněný vodič		25 - 120	120 - 240	50 - 240	150 - 300
SM Sektorový laněný vodič		25 - 35	-	-	-
RE Kruhový plný vodič		-	-	-	-

Počet šroubů / typ šroubu	2 / M16	2 / M18	4 / M18	4 / M22
L / l	70 / 30	80 / 36	120 / 56	112 / 52
D / d	28 / 17	36 / 24	35 / 22	38 / 24
Hmotnost (g)	87	162	220	265
Balení (ks)	35	25	20	20

Vhodné pro Al/Cu aplikace

Rozměry



Kabelová oka s trhacími šrouby do 36 kV

Pro aplikace do 36 kV

**Vhodné pro Al a
Cu vodiče**

Certifikováno dle normy

EN61238-1 třída A



Kabelová oka se používají pro ukončení hliníkových nebo měděných vodičů v aplikacích do 36 kV.

Výhody

- Technologie trhacího šroubu umožňuje snadnou instalaci kabelových ok bez potřeby použití speciálního nářadí.
- Speciálně navržená hliníková těla ok jsou vyrobena z vysokopevnostní hliníkové slitiny a jsou pocínována, což umožňuje aplikace na hliníkové a měděné vodiče.
- Hliníkové a pocínované mosazné trhací šrouby jsou navrženy tak, aby se utrhly při dosažení požadovaného utahovacího momentu a tím je zaručen dobrý elektrický kontakt.
- Trhací šrouby jsou potřeny speciálním antioxidačním pastou pro eliminaci koroze a oxidace v místech elektrického kontaktu.
- Středící kroužky a montážní návod jsou dodávány v balení pro zajištění správné instalace.
- Kabelová oka jsou voděodolná a vhodná pro venkovní i vnitřní použití. Lze je použít pro pevné, splétané, rozdělené do dvou tříd.
- Kabelová oka s trhacími šrouby jsou kompatibilní s většinou ukončovacích sad mnoha výrobců. Kompaktní design umožňuje použití v menším instalačním prostoru a to zejména u kabelových ok větších velikostí.
- Koncovky Shear Bolt jsou kompatibilní s většinou ukončovacích sad mnoha výrobců. Kompaktní konstrukce vyžaduje méně instalačního prostoru, zejména u větších rozměrů.

Normy

Testováno a certifikováno dle normy IEC 61238-1 třída A.

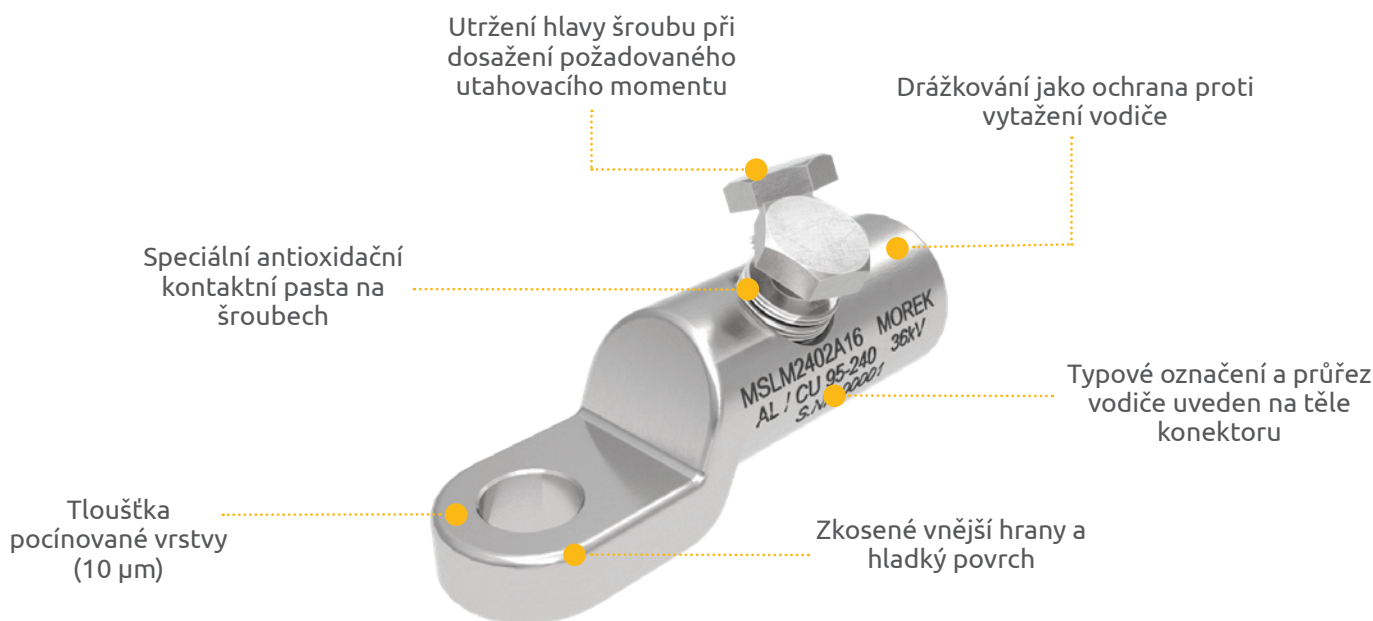
Technická specifikace

- Jmenovité napětí až do 36 kV
- Vhodné pro měděné a hliníkové vodiče
- Šrouby jsou potřeny antioxidačním mazivem
- Středící kroužky součástí balení

Materiály

Těleso oka: pocínovaná vysokopevnostní slitina hliníku

Šrouby: slitina hliníku



Konektory v souladu s normou EN 61238-1:2003 pro měděné a hliníkové kabely jsou rozděleny do dvou tříd.

Třída A (prováděny testy oteplení a zkratové odolnosti) – tyto konektory jsou určeny pro distribuci elektřiny nebo pro průmyslové sítě, kde mohou být vystaveny zkratům relativně vysoké intenzity a trvání. Konektory třídy A jsou proto vhodné pro většinu aplikací.

Třída B (prováděny pouze testy zahřívání, zkratová odolnost nebyla testována) – tyto svorky jsou vhodné pro sítě, u nichž dochází k rychlé eliminaci přetížení nebo zkratů pomocí nainstalovaných ochranných zařízení, např. rychločinných pojistek.



Otvor pro šroub	MSLM95	MSLM150	MSLM240	MSLM300
M12	MSLM0951A12	MSLM1501A12	MSLM2402A12	MSLM3002A12
M16	-	-	MSLM2402A16	MSLM3002A16
M20	-	-	-	-

Technické údaje

Rozsah upínaných vodičů Al (mm²)

RE Kruhový plný vodič		16 - 95	50 - 150	95 - 240	120 - 300
RM Kruhový laněný vodič		16 - 95	50 - 150	95 - 240	120 - 300
SM Sektorový laněný vodič		25 - 70	50 - 120	95 - 185	120 - 240

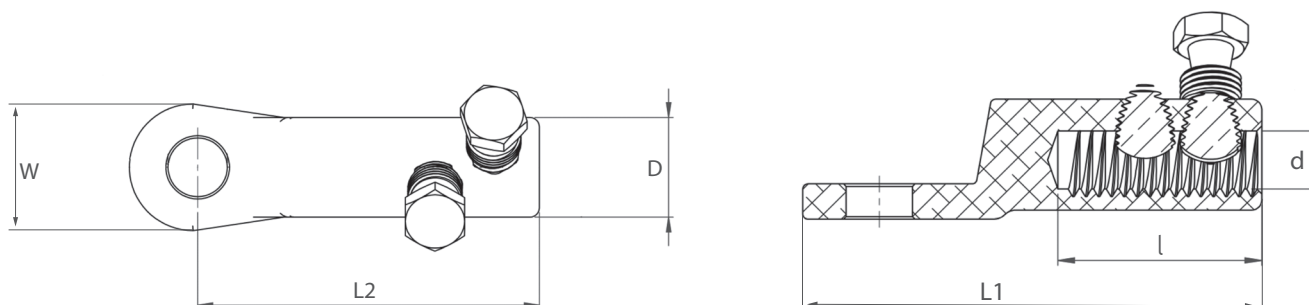
Rozsah upínaných vodičů Cu (mm²)

RM Kruhový laněný vodič		16 - 70	50 - 120	95 - 240	120 - 300
SM Sektorový laněný vodič		25 - 70	50 - 120	95 - 185	120 - 240

Počet šroubů / šroub	1 / M12	1 / M14	2 / M18	2 / M22
L1 / L2 / l	76 / 60 / 32	95 / 78 / 42	112 / 95 / 57	125 / 105 / 67
W / D / d	32 / 24 / 9,5	29 / 29 / 16	33 / 33 / 20	38 / 38 / 24,5
Hmotnost (g)	60	122	182	246
Balení (ks)	25	25	15	14

Vhodné pro Al/Cu aplikace

Rozměry








Otvor pro šroub



	MSLM400	MSLM630	MSLM1000
M12	MSLM4003A12	MSLM6303A12	-
M16	MSLM4003A16	MSLM6303A16	MSLM10004A16
M20	-	-	MSLM10004A20
2 x M12	-	-	-

Technické údaje

Rozsah upínaných vodičů Al (mm²)

RE Kruhový plný vodič		185 - 400	400 - 630	630 - 1000
RM Kruhový laněný vodič		185 - 400	400 - 630	630 - 1000
SM Sektorový laněný vodič		185 - 300	400 - 500	630 - 800

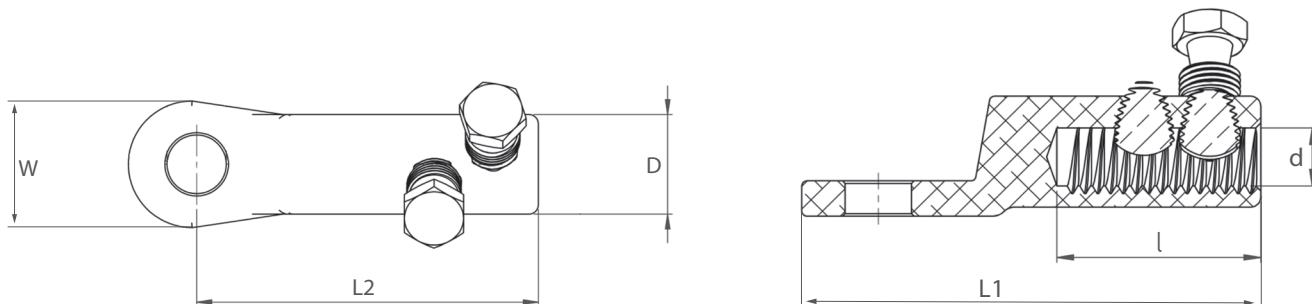
Rozsah upínaných vodičů Cu (mm²)

RM Kruhový laněný vodič		185 - 400	400 - 630	630 - 1000
SM Sektorový laněný vodič		185 - 300	400 - 500	630 - 800

Počet šroubů / šroub	3 / M22	3 / M22	4 / M22 dlouhý
L1 / L2 / l	140 / 120 / 79	163 / 136 / 94	194 / 161 / 105
Š / D / d	42 / 42 / 26	52 / 52 / 34	65 / 65 / 41
Hmotnost (g)	367	605	1095
Balení (ks)	10	6	3

Vhodné pro Al/Cu aplikace

Rozměry





Otvor pro šroub

MSLM400

MSLM630

MSLM1000

M12 x 20 x 2

MSLM4003A32

MSLM6303A32

MSLM10004A32

Technické údaje

Rozsah upínaných vodičů Al (mm²)

RE Kruhový plný vodič		185 - 400	400 - 630	630 - 1000
RM Kruhový laněný vodič		185 - 400	400 - 630	630 - 1000
SM Sektorový laněný vodič		185 - 300	400 - 500	630 - 800

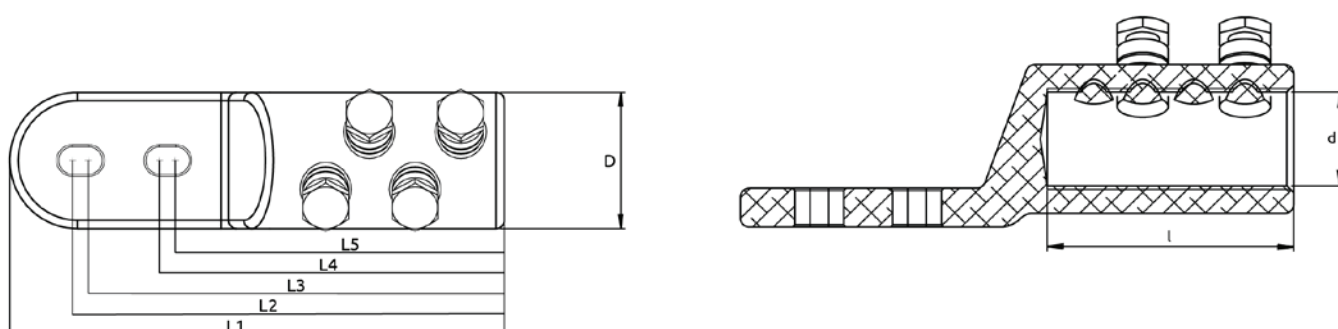
Rozsah upínaných vodičů Cu (mm²)

RM Kruhový laněný vodič		185 - 400	400 - 630	630 - 1000
SM Sektorový laněný vodič		185 - 300	400 - 500	630 - 800

Počet šroubů / šroub	3 / M22	3 / M22	4 / M22 dlouhý
L1 / l (mm)	180 / 82	205 / 94,5	238 / 106
L2 / L3 / L4 / L5	159 / 153 / 121 / 115	180 / 174 / 142 / 136	207,5 / 200,5 / 165,5 / 158,5
D / d (mm)	42 / 26	52 / 34	65 / 41
Hmotnost (g)	395	655	1200
Balení (ks)	10	6	3

Vhodné pro Al/Cu aplikace

Rozměry



Kabelové spojky s trhacími šrouby do 36 kV

Pro aplikace do 36 kV

Vhodné pro Al a Cu vodiče

Certifikováno dle normy

EN61238-1 třída A



Kabelové spojky se používají ke spojení hliníkových nebo měděných vodičů v aplikacích do 36 kV.

Výhody

- Technologie trhacího šroubu umožňuje snadnou instalaci kabelových spojek bez potřeby použití speciálního nářadí.
- Úzká typová řada kabelových spojek s trhacími šrouby pokryje celou škálu průřezů vodičů.
- Speciálně navržená hliníková těla spojek jsou vyrobena z vysokopevnostní hliníkové slitiny a jsou pocínována, což umožňuje aplikace na hliníkové a měděné vodiče.
- Hliníkové a pocínované mosazné trhací šrouby jsou navrženy tak, aby se utrhyly při dosažení požadovaného utahovacího momentu a tím je zaručen dobrý elektrický kontakt.
- Trhací šrouby jsou potřeny speciálním antioxidační pastou pro eliminaci koroze a oxidace v místech elektrického kontaktu.
- Kabelové spojky jsou voděodolné a vhodné pro venkovní i vnitřní použití. Lze je použít pro pevné, spletané, sektorové a kruhové vodiče.
- Kabelové spojky s trhacími šrouby jsou kompatibilní s většinou spojovacích sad mnoha výrobců. Kompaktní design umožňuje použití v menším instalačním prostoru a to zejména u kabelových spojek větších velikostí.

Normy

Testováno a certifikováno dle normy IEC 61238-1 třída A.

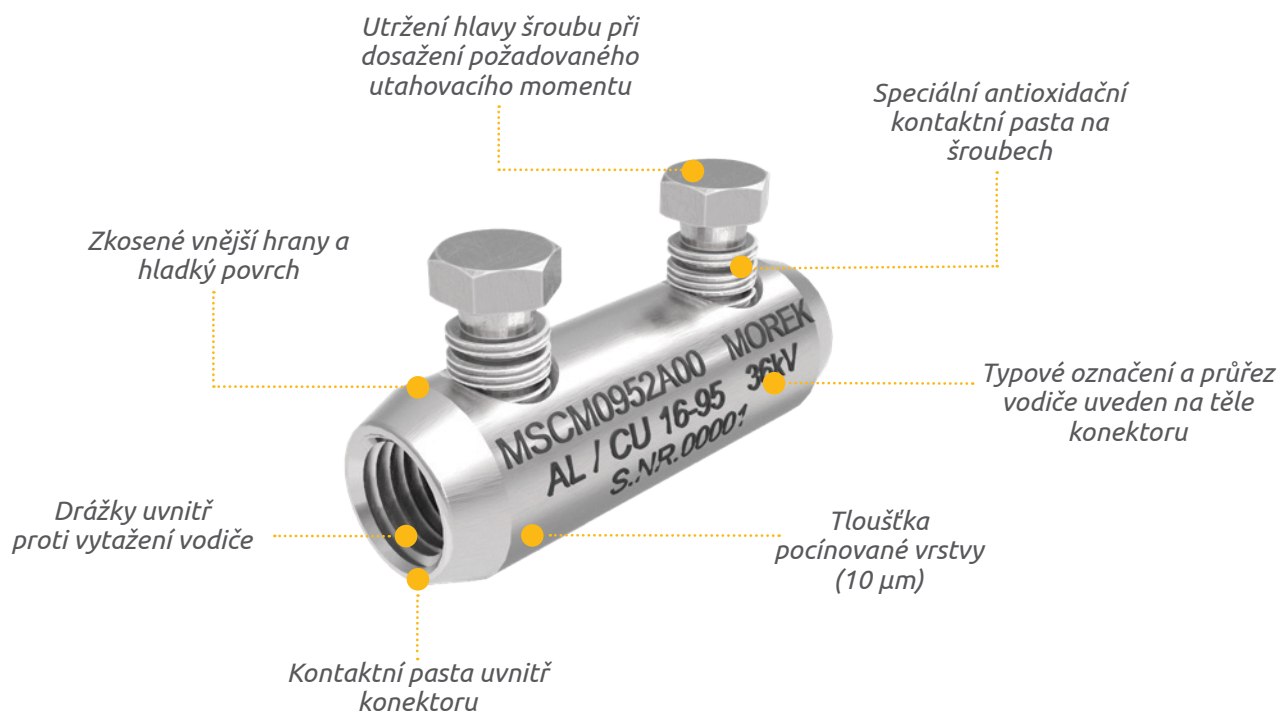
Technická specifikace

- Jmenovité napětí až do 36 kV
- Vhodné pro měděné a hliníkové vodiče
- Šrouby jsou potřeny antioxidačním mazivem
- Středící kroužky součástí balení

Materiály

Tělo spojky: pocínované vysoce odolná slitina hliníku

Šrouby: Slitina hliníku



Konektory v souladu s normou EN 61238-1:2003 pro měděné a hliníkové kabely jsou rozděleny do dvou tříd.

Třída A (prováděny testy oteplení a zkratové odolnosti) – tyto konektory jsou určeny pro distribuci elektřiny nebo pro průmyslové sítě, kde mohou být vystaveny zkratům relativně vysoké intenzity a trvání. Konektory třídy A jsou proto vhodné pro většinu aplikací.

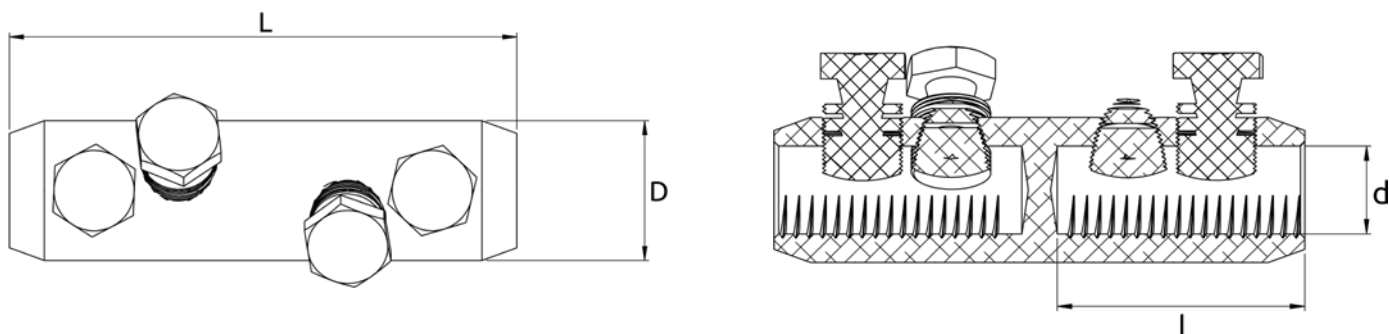
Třída B (prováděny pouze testy zahřívání, zkratová odolnost nebyla testována) – tyto svorky jsou vhodné pro sítě, u nichž dochází k rychlé eliminaci přetížení nebo zkratů pomocí nainstalovaných ochranných zařízení, např. rychločinných pojistek.



	MSCM0952A00	MSCM1502A00	MSCM2404A00	MSCM3004A00
Technické údaje				
Rozsah upínaných vodičů Al (mm ²)				
RE Kruhový plný vodič	16 - 95	50 - 150	95 - 240	120 - 300
RM Kruhový laněný vodič	16 - 95	50 - 150	95 - 240	120 - 300
SM Sektorový laněný vodič	25 - 70	50 - 120	95 - 185	120 - 240
Rozsah upínaných vodičů Cu (mm ²)				
RM Kruhový laněný vodič	16 - 70	50 - 120	95 - 240	120 - 300
SM Sektorový laněný vodič	25 - 70	50 - 120	95 - 185	120 - 240
Počet šroubů / typ šroubu	2 / M12	2 / M14	4 / M18	4 / M22
L / l	70 / 33	80 / 35	120 / 56	142 / 67
D / d	24 / 14	30 / 16	33 / 20	38 / 24,5
Hmotnost (g)	74	146	230	400
Balení (ks)	30	25	15	10

Vhodné pro Al/Cu aplikace

Rozměry





MSCM400

MSCM630

MSCM1000

MSCM4006A00

MSCM6306A00

MSCM10008A00

Technické údaje

Rozsah upínaných vodičů Al (mm²)

RE Kruhový plný vodič		185 - 400	400 - 630	630 - 1000
RM Kruhový laněný vodič		185 - 400	400 - 630	630 - 1000
SM Sektorový laněný vodič		185 - 300	400 - 500	630 - 800

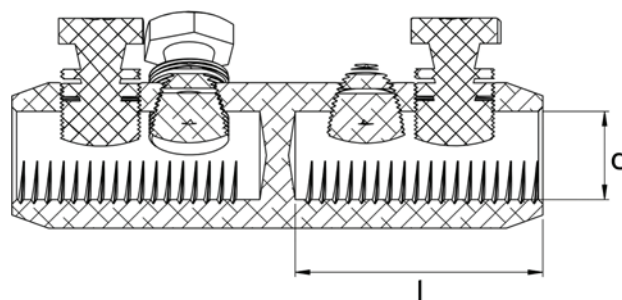
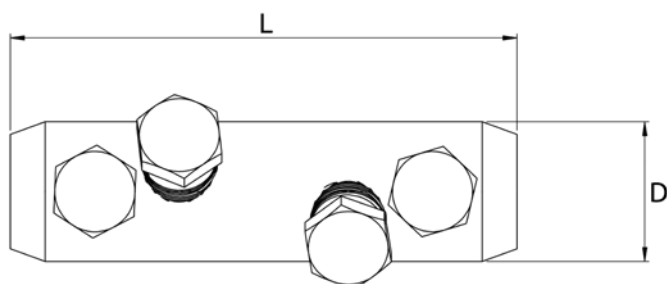
Rozsah upínaných vodičů Cu (mm²)

RM Kruhový laněný vodič		185 - 400	400 - 630	630 - 1000
SM Sektorový laněný vodič		185 - 300	400 - 500	630 - 800

Počet šroubů / typ šroubu	6 / M22	6 / M22	8 / M22 dlouhý
L / l	170 / 82	200 / 94	220 / 105
D / d	42 / 26	52 / 34	65 / 41
Hmotnost (g)	580	815	1340
Balení (ks)	5	3	2

Vhodné pro Al/Cu aplikace

Rozměry



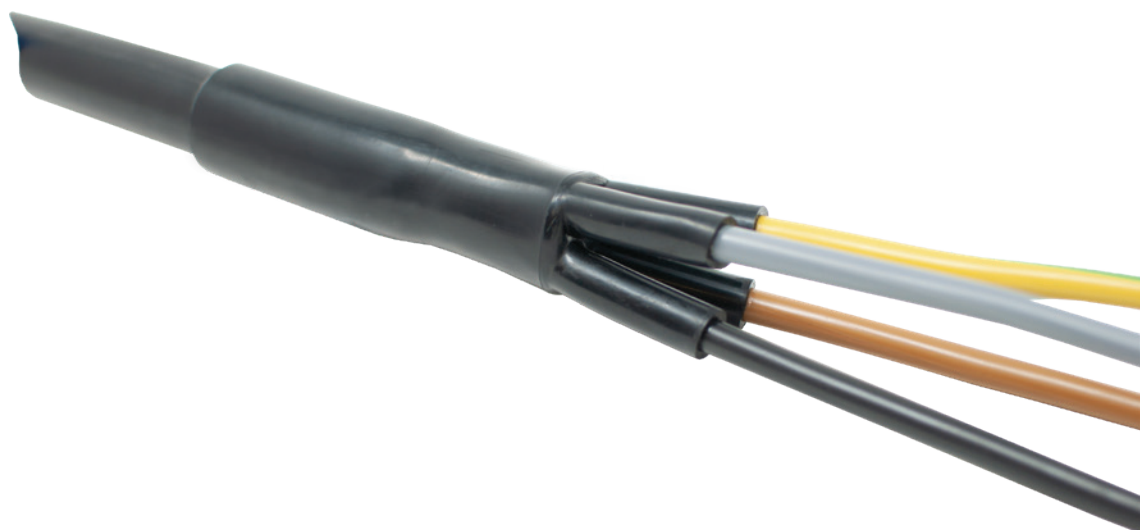
Spojovací a ukončovací sady pro kabely do 1 kV

Pro aplikace do 1 kV

**Vhodné pro kabely s PVC/
XLPE izolací**

Certifikováno dle normy

EN61238-1 třída A



- Ukončovací sady se používají pro zakončení kabelů s plastovou izolací a vnějším plastovým pláštěm v sítích do 1 kV. Kabelová oka s trhacími šrouby jsou součástí sady.
- Ukončovací sady jsou k dispozici pro 3, 4 nebo 5 žilové kabely a jsou vhodné pro hliníkové i měděné vodiče.
- Součástí balení jsou brousící a čistící materiály včetně montážního návodu.

- Teplem smrštitelné bužírky pro vodiče a vnější i zolační bužírka jsou vysoce kvalitní výrobky, které usnadňují proces instalace.
- Smršťovací ukončovací sady jsou vhodné pro vnitřní i venkovní použití.

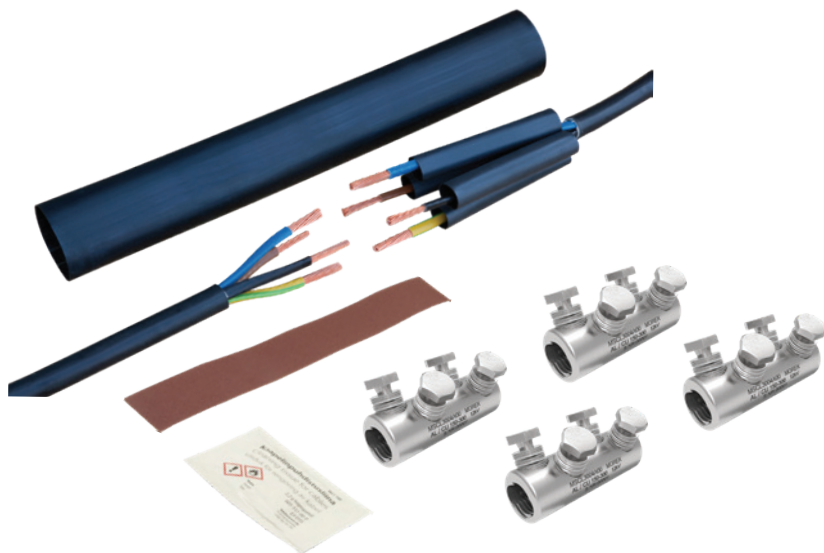


Objednací kód	Rozsah upínaných vodičů	Kabelová oka	Počet žil
MSLS0351A10	Al / Cu 6 - 35 mm ²	4 x MSL0351A10	4
MSLS0701A12	Al / Cu 25 - 70 mm ²	4 x MSL0951A12	4
MSLS1202A12	Al / Cu 70 - 120 mm ²	4 x MSL1502A12	4
MSLS2402A12	Al / Cu 120 - 240 mm ²	4 x MSL2402A12	4

Pro informace o sadách pro 3 a 5-ti žilové kabely nás prosím kontaktujte.

- Spojovací sady se používají ke spojení kabelů s plastovou izolací a vnějším plastovým pláštěm v sítích do 1 kV . Kabelové spojky s trhacími šrouby jsou součástí sady.
- Spojovací sady jsou k dispozici pro 3, 4 nebo 5 žilové kabely a jsou vhodné pro hliníkové i měděné vodiče.

- Součástí balení jsou brousící a čistící materiály včetně montážního návodu.
- Teplem smrštitelné bužírky pro vodiče a vnější izolační bužírka jsou v ysoce kvalitní výrobky, které usnadňují proces instalace.



Objednací kód	Rozsah upínaných vodičů	Kabelové spojky	Počet žil
MSCS0162A00	Al / Cu 2,5 - 16 mm ²	4 x MSCL0162A00	4
MSCS0352A00	Al / Cu 6 - 35 mm ²	4 x MSCL0252A00	4
MSCS0502A00	Al / Cu 16 - 50 mm ²	4 x MSCL0502A00	4
MSCS0952A00	Al / Cu 25 - 95 mm ²	4 x MSCL0952A00	4
MSCS1202A00	Al / Cu 70 - 150 mm ²	4 x MSCL1502A00	4
MSCS2404A00	Al / Cu 95 - 240 mm ²	4 x MSCL2404A00	4
MSCS2402A00	Al / Cu 120 - 240 mm ²	4 x MSCL2402A00	4
MSCS3004A00	Al / Cu 150 - 300 mm ²	4 x MSCL3004A00	4

Pro informace o sadách pro 3 a 5-ti žilové kabely nás prosím kontaktujte.

Technická specifikace

Materiál

- Elektrovodná měď

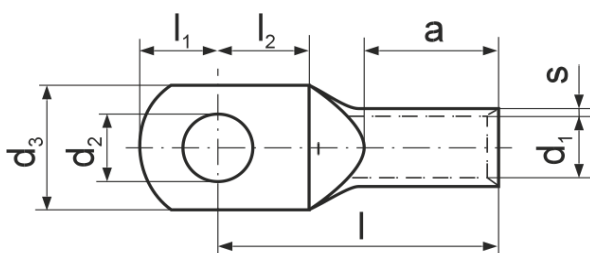
Povrchová úprava

- Galvanicky pocínováno



Objednávací kód	Typ	Průměr (mm)	Pro šroub	Rozměry (mm)									Hmotnost (g)	Balení (ks)
				d2	s	d1	d3	a	l1	l2	l			
MPLS00606C00	Kabelové oko Cu lehčené, 6 mm ² , M6	6	M6	6,4	1	4	11	9	6	7,5	21,5	3,4	50	
MPLS00608C00	Kabelové oko Cu lehčené, 6 mm ² , M8		M8	8,4			13	9	9,5	10	24	3,8	50	
MPLS01005C00	Kabelové oko Cu lehčené, 10 mm ² , M5	10	M5	5,3	1,2	4,5	12	10	7,5	8	23	5,3	50	
MPLS01006C00	Kabelové oko Cu lehčené, 10 mm ² , M6		M6	6,4			12	9	6	7,5	22,5	5,5	50	
MPLS01008C00	Kabelové oko Cu lehčené, 10 mm ² , M8		M8	8,4			14	9	8	9	24,5	6,2	50	
MPLS01010C00	Kabelové oko Cu lehčené, 10 mm ² , M10		M10	10,5			16	9	10	11	27	6,3	50	
MPLS01606C00	Kabelové oko Cu lehčené, 16 mm ² , M6	16	M6	6,4	1,5	5,5	13	13	8,2	8,2	28	9	50	
MPLS01608C00	Kabelové oko Cu lehčené, 16 mm ² , M8		M8	8,4			12,5	10	6	7,5	24	10	50	
MPLS01610C00	Kabelové oko Cu lehčené, 16 mm ² , M10		M10	10,5			14,5	10	8	9	26	10,1	50	
MPLS01612C00	Kabelové oko Cu lehčené, 16 mm ² , M12		M12	13			17	10	10	11	28	11,2	50	
MPLS02506C00	Kabelové oko Cu lehčené, 25 mm ² , M6	25	M6	6,4	1,5	7	14	11	6	7,5	27	12	50	
MPLS02508C00	Kabelové oko Cu lehčené, 25 mm ² , M8		M8	8,4			16	11	8	9	28	13,4	50	
MPLS02510C00	Kabelové oko Cu lehčené, 25 mm ² , M10		M10	10,5			18	11	10	11	31	15,9	50	
MPLS02512C00	Kabelové oko Cu lehčené, 25 mm ² , M12		M12	13			19	15	13	14	35	15,3	50	
MPLS03506C00	Kabelové oko Cu lehčené, 35 mm ² , M6	35	M6	6,4	1,75	8,5	17	15	6	7,5	31,5	19,3	20	
MPLS03508C00	Kabelové oko Cu lehčené, 35 mm ² , M8		M8	8,4			17	15	8	9	33	20,4	20	
MPLS03510C00	Kabelové oko Cu lehčené, 35 mm ² , M10		M10	10,5			19	15	10	11	35	23,8	20	
MPLS03512C00	Kabelové oko Cu lehčené, 35 mm ² , M12		M12	13			21	17	13	14	38	23,2	20	
MPLS05008C00	Kabelové oko Cu lehčené, 50 mm ² , M8	50	M8	8,4	2	10	20	17	8	10	38,5	33,1	20	
MPLS05010C00	Kabelové oko Cu lehčené, 50 mm ² , M10		M10	10,5			20	17	10	11	39	31,7	20	
MPLS05012C00	Kabelové oko Cu lehčené, 50 mm ² , M12		M12	13			21	17	12	13	40,5	32,8	20	
MPLS05014C00	Kabelové oko Cu lehčené, 50 mm ² , M14		M14	15			23	19	15,5	15,5	43	35,1	20	
MPLS05016C00	Kabelové oko Cu lehčené, 50 mm ² , M16	M16	17	28	19	16	17	45	35,8	20				
MPLS07008C00	Kabelové oko Cu lehčené, 70 mm ² , M8	70	M8	8,4	2,25	12	23,5	17	8	10	40	47,8	20	
MPLS07010C00	Kabelové oko Cu lehčené, 70 mm ² , M10		M10	10,5			23,5	17	10	11	42	52,5	20	
MPLS07012C00	Kabelové oko Cu lehčené, 70 mm ² , M12		M12	13			23,5	17	13	14	46	48,2	20	
MPLS07014C00	Kabelové oko Cu lehčené, 70 mm ² , M14		M14	15			23,5	17	15,5	15,5	48	49,7	20	
MPLS07016C00	Kabelové oko Cu lehčené, 70 mm ² , M16	M16	17	28	17	16	17	50	53	20				

Rozměry



Technická specifikace

Materiál

- Elektrovodná měď

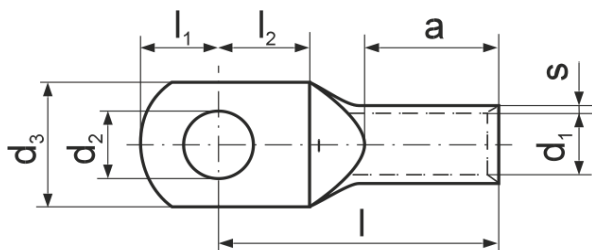
Povrchová úprava

- Galvanicky pocínováno



Objednáací kód	Typ	Průměr (mm)	Pro šroub	Rozměry (mm)								Hmotnost (g)	Balení (ks)
				d2	s	d1	d3	a	l1	l2	l		
MPLS09508C00	Kabelové oko Cu lehčené, 95 mm ² , M8	95	M8	8,4			26	25	10	11	49	54	10
MPLS09510C00	Kabelové oko Cu lehčené, 95 mm ² , M10		M10	10,5			26	20	10	11	44	57,4	10
MPLS09512C00	Kabelové oko Cu lehčené, 95 mm ² , M12		M12	13	2,25	13,5	26	20	12	13	47	62,4	10
MPLS09514C00	Kabelové oko Cu lehčené, 95 mm ² , M14		M14	15			26	25	15,5	15,5	53	63,2	10
MPLS09516C00	Kabelové oko Cu lehčené, 95 mm ² , M16		M16	17			28	25	16	17	55	59,8	10
MPLS12008C00	Kabelové oko Cu lehčené, 120 mm ² , M8	120	M8	8,4			29	26	10	11	51	67,1	10
MPLS12010C00	Kabelové oko Cu lehčené, 120 mm ² , M10		M10	10,5			29	23	10	11	51	71,6	10
MPLS12012C00	Kabelové oko Cu lehčené, 120 mm ² , M12		M12	13	2,25	15,5	29	23	12	13	53	73,2	10
MPLS12014C00	Kabelové oko Cu lehčené, 120 mm ² , M14		M14	15			29	26	15,5	15,5	56	73,5	10
MPLS12016C00	Kabelové oko Cu lehčené, 120 mm ² , M16		M16	17			29	26	16	17	58	77,1	10
MPLS15010C00	Kabelové oko Cu lehčené, 150 mm ² , M10	150	M10	10,5			31	28	12	13	57	82,9	10
MPLS15012C00	Kabelové oko Cu lehčené, 150 mm ² , M12		M12	13			31	28	13	14	58	83,9	10
MPLS15014C00	Kabelové oko Cu lehčené, 150 mm ² , M14		M14	15			31	30	15,5	15,5	62	76,4	10
MPLS15016C00	Kabelové oko Cu lehčené, 150 mm ² , M16		M16	17			31	30	16	17	62	93,5	10
MPLS18510C00	Kabelové oko Cu lehčené, 185 mm ² , M10	185	M10	10,5			35	30	12	13	62	104,8	10
MPLS18512C00	Kabelové oko Cu lehčené, 185 mm ² , M12		M12	13			35	30	13	14	63	112,5	10
MPLS18514C00	Kabelové oko Cu lehčené, 185 mm ² , M14		M14	15	2,5	19	35	30	15,5	15,5	65	113,7	10
MPLS18516C00	Kabelové oko Cu lehčené, 185 mm ² , M16		M16	17			35	30	16	17	67	116,1	10
MPLS18520C00	Kabelové oko Cu lehčené, 185 mm ² , M20		M20	21			39	30	19	20	69	128,1	10
MPLS24010C00	Kabelové oko Cu lehčené, 240 mm ² , M10	240	M10	10,5			39	35	12	13	66	126,8	10
MPLS24012C00	Kabelové oko Cu lehčené, 240 mm ² , M12		M12	13			39	30	12	13	65	131,3	10
MPLS24014C00	Kabelové oko Cu lehčené, 240 mm ² , M14		M14	15	2,5	21,5	39	35	15,5	15,5	68	123,2	10
MPLS24016C00	Kabelové oko Cu lehčené, 240 mm ² , M16		M16	17			39	35	16	17	70	135,2	10
MPLS24020C00	Kabelové oko Cu lehčené, 240 mm ² , M20		M20	21			39	35	19	20	73	134,6	10
MPLS30012C00	Kabelové oko Cu lehčené, 300 mm ² , M12	300	M12	13		24,5	45	45	13	14	80	195	10
MPLS30016C00	Kabelové oko Cu lehčené, 300 mm ² , M16		M16	17	3		45	45	16	17	83	218	10
MPLS40020C00	Kabelové oko Cu lehčené, 400 mm ² , M20	400	M20	21	3,5	27	49	44	24	24	92	281	5

Rozměry



Gelová pouzdra Break

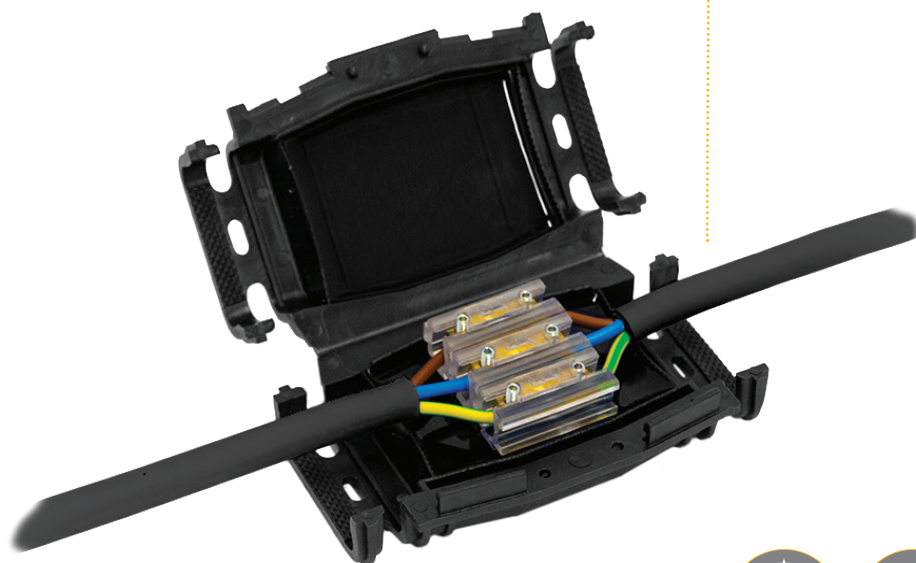
Nejrychlejší způsob spojení vodičů určených k uložení pod zemí!

Neomezená doba použitelnosti

IP 68

Možnost opakovaného
použití

Odolnost proti UV
záření a chemikáliím



Gelová pouzdra řady Break jsou určena k izolovanému uložení jednopólového nebo vícepólového propojení hlavních a odbočných vodičů v sítích do 1000 V.

K dispozici je provedení pro hlavní vedení a provedení pro odbočné vedení. Provedení pro hlavní vedení umožňuje jednopólové a vícepólové propojení o max. průřezu jednotlivých vodičů 1 x 185 mm² a 4 x 25 mm²; provedení pro odbočné vedení umožňuje jednopólové a vícepólové propojení odbočných vodičů s max. průřezem jednotlivých vodičů 1 x 120 mm² a 4 x 10 mm².

Oddělení fází v každém pouzdře je zajištěno pomocí oddělovací přepážky, která je součástí sady, nebo pomocí inovativních modulárních izolovaných svorkovnic, a to až do pěti fází s max. průřezem 35 mm².

Technická specifikace

- Stupeň krytí IP68
- Provozní teplota v rozmezí -20 °C až +90 °C.

Normy

- EN 50393 (0,6/1 kV)
- EN 60529
- Směrnice RoHS 2011/65/ES
- 20-37/2-1, 20-37/7
- EN 60695-2-11



Break 25

Break 30

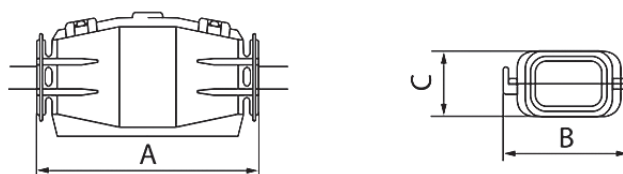
Break 50

Break 50Y

Break 100

Objednací kód	MBG0025A24	MBG0030A24	MBG0050A24	MBG0050Y24	MBG0100A24
Rozměry A / B / C (mm)	70 / 42 / 24	100 / 59 / 34	165 / 62 / 36	180 / 105 / 36	220 / 100 / 50
Balení (ks)	4	5	3	1	1

Rozměry



Pokyny k instalaci



1. Vodiče odizolujte a spojte vhodným způsobem.



2. Zatlačte spojené vodiče do gelu a v místě vstupu a výstupu kabely zařijte aretačními pásky, které jsou součástí dodávky.



3. Zkontrolujte, zda je víčko gelového pouzdra dobře zaklapnuté a zda gel obalil kabely v místech vstupu a výstupu z gelového pouzdra, aby bylo zajištěno utěsnění proti průniku vody.

Konstrukce pouzdra a jeho vlastnosti

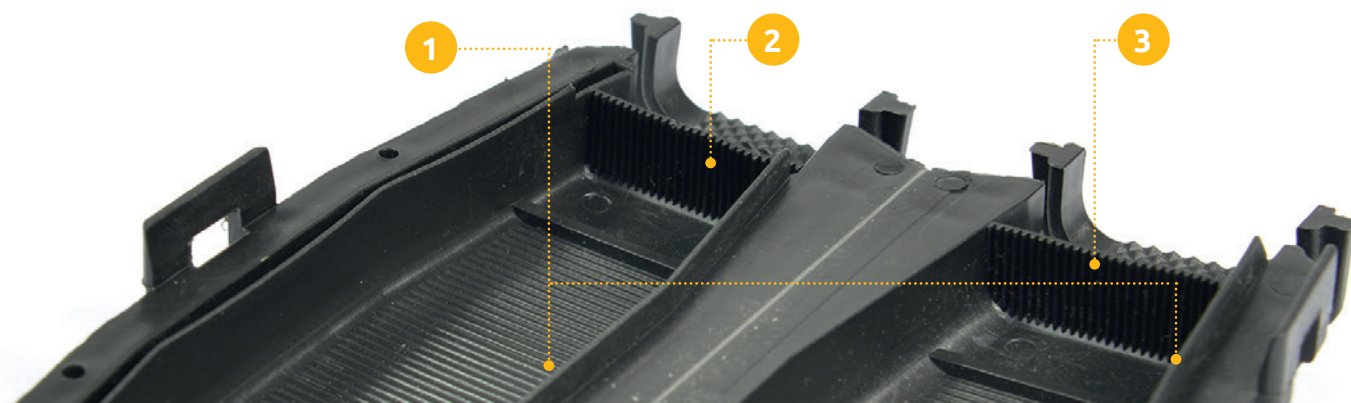
- Gelové pouzdro je vyrobeno z polypropylenu a skládá se ze dvou odklopných částí s patentovaným vodotěsným systémem, který tvoří podélná žebra (1), která fungují jako přepážka bránící vytlačení gelu. Stěny výstupů z pouzdra jsou opatřeny prolisy (2), které umožňují vytlačení gelu, čímž je zajištěna dobrá vodotěsnost.
- V podélném směru je poloha vodiče zafixována díky žebrování (3) na koncích stěn pouzdra a v příčném směru je zafixována pomocí aretačních pásků, které jsou součástí balení.
- Patentovanou oddělovací přepážku tvoří dvě destičky s drážkami, díky nimž lze destičky do sebe zasunout, a výčnělkem, který polohu destiček zafixuje.
- Konce všech typů pouzder jsou opatřeny otvory pro snadnou montáž aretačních pásků.

Výhody

- Použití ve většině typů prostředí (horké, mokré, venkovní, voda, atd.)
- Opakované použití – přístup ke spoji
- Rychlá a snadná manipulace bez použití dalších nástrojů
- Dokonalé izolační vlastnosti
- Mechanická odolnost, zabezpečení proti vytržení vodičů
- Odolnost vůči chemickým vlivům a UV záření
- Konzistence izolačního gelu zabraňuje samovolnému úniku z pouzdra

Obsah balení*

- Pouzdro
- Aretační pásky
- Oddělovací přepážka



Objednací kód	Typ	Typ připojení	●		●●				●●●				●●●●					
			Hl. vodič (mm ²)	Odbočný vodič (mm ²)	Hl. vodič (mm ²)	Odbočný vodič (mm ²)	Hl. vodič (mm ²)	Odbočný vodič (mm ²)	Hl. vodič (mm ²)	Odbočný vodič (mm ²)	Hl. vodič (mm ²)	Odbočný vodič (mm ²)						
			Min.	Max.	Min.	Max.	Min.	Max.	Min.	Max.	Min.	Max.	Min.	Max.	Min.	Max.		
MBG0025A24	Break 25	Hl. vedení	1,5	25	-	-	-	-	-	-	-	-	-	-	-	-		
		Odb. vedení	1,5	25	1,5	10	-	-	-	-	-	-	-	-	-	-		
MBG0030A24	Break 30	Hl. vedení	1,5	50	-	-	1,5	10	-	-	1,5	4	-	-	1,5	2,5	-	-
		Odb. vedení	1,5	50	1,5	35	-	-	-	-	-	-	-	-	-	-	-	
MBG0050A24	Break 50	Hl. vedení	10	120	-	-	6	16	-	-	1,5	10	-	-	1,5	10	-	-
		Odb. vedení	10	70	1,5	35	1,5	10	1,5	6	1,5	10	1,5	4	1,5	6	1,5	4
MBG0100A24	Break 100	Hl. vedení	35	185	-	-	16	50	-	-	4	25	-	-	6	25	-	-
		Odb. vedení	25	150	10	120	10	35	6	25	4	16	2,5	4	6	16	2,5	10
MBG0050Y24	Break 50Y	Hl. vedení	-	-	-	-	-	-	-	-	-	-	-	-	-	-	-	-
		Odb. vedení	6	70	2,5	50	1,5	25	1,5	16	2,5	16	1,5	10	2,5	16	1,5	10

Modulární svorky jsou nabízeny ve třech jednopólových typech MC 06, MC 16 a MC 35, které umožňují upnutí vodičů o max. jmenovitém průřezu jednotlivých vodičů 6 mm², 16 mm² a 35 mm². Svorky stejného typu mohou být sestaveny v různých konfiguracích od dvoupólové až po pěti pólové sestavy. V případě třípólové a

pětipólové kombinace se svorky skládají do pyramidové struktury, která optimalizuje využití prostoru, a proto jsou doporučovány pro využití zejména v pryskyřicových a gelových pouzdech (viz strana 141). Rovněž je možné vytvářet modely s odlišnými proily.

Materiály

- Samozhášivý transparentní polykarbonát – izolační pouzdro
- Mosaz CW 614 N – elektrovodná část
- Pozinkovaná ocel – upínací šrouby

Technická specifikace

- Provozní teplota od -20 °C do +90 °C
- Jmenovité izolační napětí: 500 V
- Jmenovitý proud: 24 A (MC 06), 41 A (MC 16), 76 A (MC 35)
- Uťahovací moment šroubů: 0,6 Nm (MC 06), 1,8 Nm (MC 16), 10 Nm (MC 35)
- Stupeň hořlavosti V-2 dle UL 94
- Odolnost proti ohni a vznícení dle IEC 695-2-1
- Zkouška žhavou smyčkou při 850 °C v souladu s EN 60695-2-11

Výhody

- Možnost sestavení dvou až pěti pólové kombinace
- Rychlé a snadné spojení
- Dvojitá izolace při propojení v pouzdech
- Rychlá údržba
- Rozebíratelné spojení a možnost opětovného použití (využití zejména v pouzdech)
- Vysoký stupeň ochrany
- Flexibilita použití
- Úspora prostoru při tří až pětipólové pyramidové struktuře

Certifikace a směrnice

- IEC/EN 60695-2-11
- EN 60998-1:2004
- EN 60998-2-1:2004
- RoHS 2011/65/CE



MC 06

MC 16

MC 35

MAH0006A24

MAH0016A24

MAH0035A24

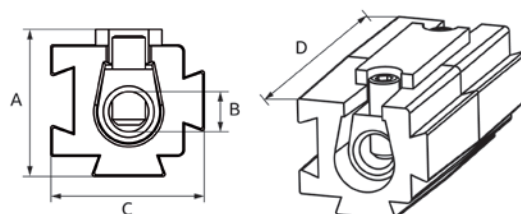
Technické údaje

Hlavní spojení	max. průřez vodiče (mm ²)	6	16	35	
Odbočné spojení	Průběžný vodič	min. průřez (mm ²)	1,5	2,5	6
		max. průřez (mm ²)	6	10	25
	Odbočný vodič	min. průřez (mm ²)	1,5	2,5	6
		max. průřez (mm ²)	1,5	4	10
Rozměr (mm)	A	13,2	13,6	19,2	
	B	3,6	5,8	9,3	
	C	13,8	14,2	19,8	
	D	28	31	40	
Šroub, inbus		č. 1,5	č. 2	č. 4	
Hmotnost (g)		7	10	34	
Balení (ks)		10	10	5	

Maximální doporučený počet svorek pro použití v gelových pouzdech Break.

Rozměry

	MC 06	MC 16	MC 35
Break 25	1	1	-
Break 30	3	3	2
Break 50	5	5	2
Break 50Y	5	5	3
Break 100	5	5	5



Okamžité použití s možností dávkování a opětovného použití bez nutnosti údržby aplikační trysky (gel nezatvrdne v aplikační trysce).

Tyto vlastnosti umožňují flexibilní využití, praktické balení s aplikační tryskou umožňuje použití i na obtížně přístupných místech.

Technická specifikace

- Provozní teplota od -60 °C do 200 °C
- Dielektrická pevnost > 23 kv/mm
- Tepelná vodivost < 0,2 w/mk
- Dielektrická konstanta < 5
- Objemová rezistivita > 2 x 10¹⁵ ωxcm
- Teplota samovznícení: > 400 °C

Výhody

- Snadná manipulace a použití
- Ekologický, netoxický
- Samonivelační

- Možnost opakovaného použití
- Neomezená doba použitelnosti
- Bez data spotřeby
- Bez nutnosti sušení
- Vysoká odolnost proti stárnutí
- Transparentní pro dobrou kontrolu připojení
- Vysoká a trvanlivá přilnavost
- Možnost dávkování pro snadnou aplikaci



Objednací kód	Popis	Balení (ks)
MBG0002G24	InsuGel One jednosložkový izolační gel v tubě 300 ml	1 / 24

InsuGel One, 1 kg

Ideální řešení pro použití v instalačních krabicích, které jsou umístěny jak horizontálně, tak i vertikálně.

Pro dodržení vysokého stupně ochrany je nutné vyplnit gelem všechny prostory, otvory a dutiny.

Technická specifikace

- Lineární smrštění 23°C / 0%
- Stupeň penetrace 23°C / 200 mm
- Tvrdost (Shore a) 23°C gel
- Samozhášivě (v souladu s normou EN 60695-2)
- Stupeň ochrany IPx8 (v souladu s normou EN 60695) s vodotěsnou nádobou
- Vysoká izolační odolnost do 3500 V: v souladu s normou en 60439-1

Výhody

- Připraveno k použití bez procesu míchání a síťování
- Průhlednost pro kontrolou připojení
- Snadné použití bez nářadí
- Netoxický
- Opravitelný i po delší době
- Opakované použití

- Automatické vyrovnávání
- Vysoký izolační odpor
- Flexibilita v horizontálních a vertikálních aplikacích
- Neomezená doba použitelnosti
- Nepodléhá procesu inhibice
- Není podmíněno teplotou



Objednací kód	Popis	Balení (ks)
MBG0001G24	InsuGel One jednosložkový izolační gel 1 kg	1 / 12



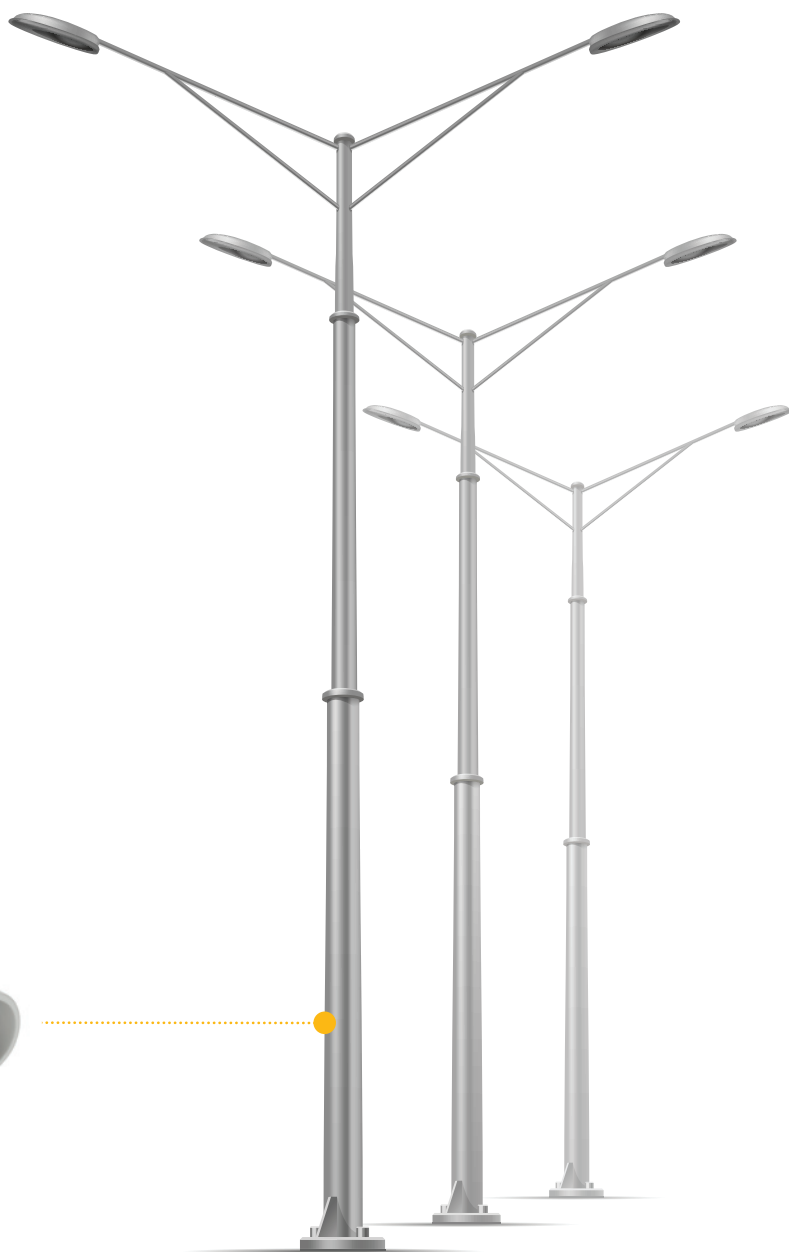
Distribuční svorky SLT

| 1000 V AC/DC

**| Bimetalové
(Al/Cu)**

| Třída A

**| Certifikováno dle norem
EN 61238-1 a
EN 60947-7-1**



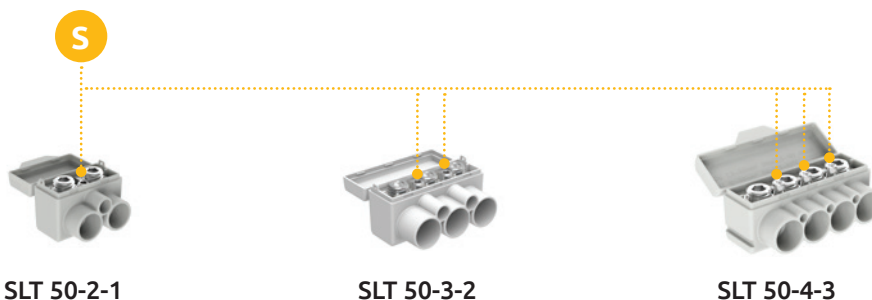
Distribuční svorky SLT jsou určeny pro měděné a hliníkové vodiče do průřezu až 50 mm² (Al), respektive 35 mm² (Cu). Do svorek lze umístit více měděných vodičů podle příslušného typu. Všechny svorky mají 2, 3, 4 nebo 6 vstupů a čtyři typy (SLT 50-2-1, SLT 50-3-2, SLT 50-4-3 a SLT 50-6-3) navíc další připojovací místo (S) do průřezu 2,5 mm² pro možnost připojení vodičů menšího průřezu např. LED osvětlení. Stupeň krytí distribučních svorek SLT je IP23.

Distribuční svorky SLT jsou testovány a certifikovány dle třídy A. Distribuční bloky jsou testovány a certifikovány podle následujících norem:

* EN 60947-7-1:2009, * EN 61238-1:2003.

Distribuční svorky SLT je možné instalovat do stožárů veřejného osvětlení nebo jako samostatný instalační prvek!

* Více informací o normách naleznete na straně 8.

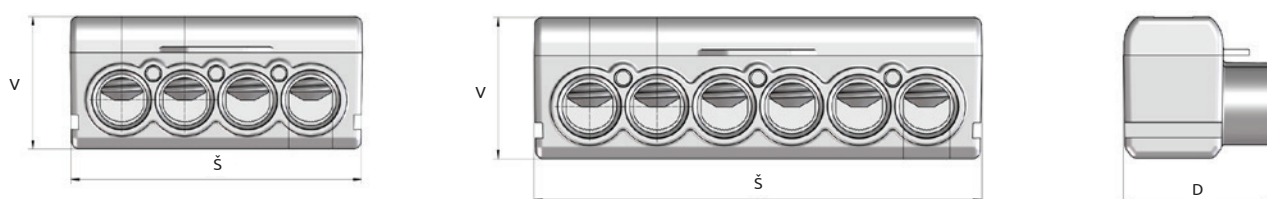


		SLT 50-2-1	SLT 50-3-2	SLT 50-4-3
Šedá	●	MAS2051A10	MAS3051A10	MAS4051A10
Modrá	●	MAS2051B10	MAS3051B10	MAS4051B10
Žluto-zelená	●	MAS2051Y10	MAS3051Y10	MAS4051Y10

Technické údaje

Rozsah upínaných vodičů Cu (mm ²)	2 x (2,5 - 35) + 1 x 1,5 - 6	3 x (2,5 - 35) + 2 x (1,5 - 6)	4 x (2,5 - 35) + 3 x 2,5
Rozsah upínaných vodičů Al (mm ²)	2 x (16 - 50)	3 x (16 - 50)	4 x (10 - 50)
Jmenovité napětí (V)	1000	1000	1000
Jmenovitý proud Cu / Al (A)	135 / 145	135 / 145	135 / 145
Šířka / výška / délka (mm)	36 / 27 / 29	55 / 30 / 32	60 / 27 / 29
Šroub / inbus (AV)	5 / 3	5 / 3	5
Utahovací moment (Nm)	3 Nm (2,5 - 16 mm ²) 8 Nm (25 - 50 mm ²) 2 Nm (1,5 - 6 mm ²)	3 Nm (2,5 - 16 mm ²) 8 Nm (25 - 50 mm ²) 2 Nm (1,5 - 6 mm ²)	3 Nm (2,5 - 16 mm ²) 8 Nm (25 - 50 mm ²) 1 Nm (1,5 - 2,5 mm ²)
Hmotnost (g)	33	49	46
Balení (ks)	18	18	18

Rozměry





SLT 50-6-3



SLT 50-4



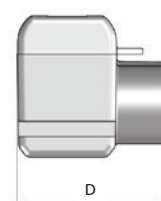
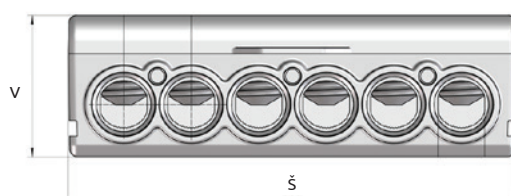
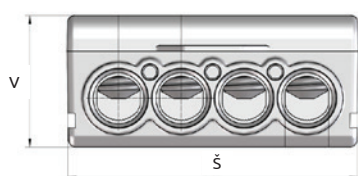
SLT 50-6

Šedá		MAS6051A10	MAS4050A10	MAS6050A10
Modrá		MAS6051B10	MAS4050B10	MAS6050B10
Žluto-zelená		MAS6051Y10	MAS4050Y10	MAS6050Y10

Technické údaje

Rozsah upínaných vodičů Cu (mm ²)	6 x (2,5 - 35) + 3 x 2,5	4 x (2,5 - 35)	6 x (2,5 - 35)
Rozsah upínaných vodičů Al (mm ²)	6 x (10 - 50)	4 x (10 - 50)	6 x (10 - 50)
Jmenovité napětí (V)	1000	1000	1000
Jmenovitý proud Cu / Al (A)	135 / 145	135 / 145	135 / 145
Šířka / výška / délka (mm)	86 / 27 / 29	60 / 27 / 29	86 / 27 / 29
Šroub / inbus (AV)	5	5	5
Utahovací moment (Nm)	3 Nm (2,5 - 16 mm ²) 8 Nm (25 - 50 mm ²) 1 Nm (1,5 - 2,5 mm ²)	3 Nm (2,5 - 16 mm ²) 8 Nm (25 - 50 mm ²)	3 Nm (2,5 - 16 mm ²) 8 Nm (25 - 50 mm ²)
Hmotnost (g)	70	41,8	61,1
Balení (ks)	6	18	6

Rozměry



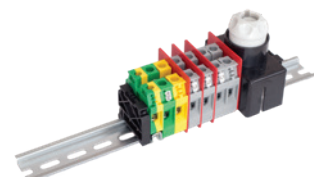
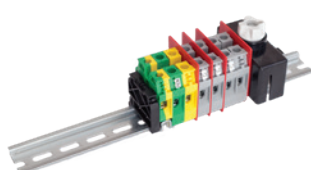
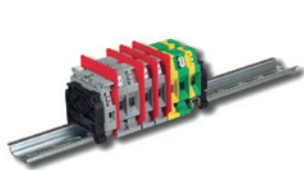
Záslepky pro svorky SLT (sada)

Záslepky pro svorky SLT (sada)

Objednací kód	MAS0002A10
Hmotnost (g)	5
Balení (ks)	3

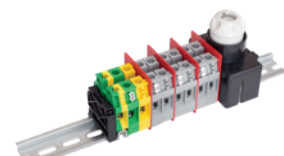
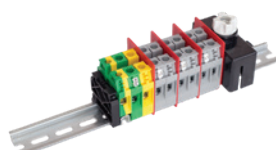
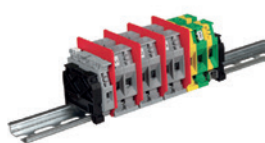


Svorkovnice pro stožáry veřejného osvětlení typu SVE jsou nabízeny v provedení pro použití v soustavě TN-C nebo TN-S. Svorkovnice je sestavena z řadových svorek a příslušenství značky CABUR (průchozí svorky CBC, zemnicí svorka TEC). Svorkovnice typu SVE jsou standardně osazeny pojistkovou svorkou SFR.4, pojistkovým spodkem E14 nebo E27. V případě zájmu o další jistící prvek lze tento přibjednat. V nestandardním provedení jsou svorkovnice osazovány jističem, nebo pojistkovým odpojovačem. Všechny typy svorkovnic (standardní i nestandardní provedení) je možné osadit přepětovou ochranou. Svorkovnice jsou umístěny na nosné liště DIN o délce 300 mm. Tuto lištu lze upnout do všech stožárů VO. Další technické informace jednotlivých svorek naleznete u konkrétního použitého typu v produktovém katalogu. Na stožárové svorkovnice je vydáno prohlášení o shodě na základě vydaných certifikátů na jednotlivé použité výrobky, které jsou zkoušeny dle: IEC 60947-7-1; IEC 60947-7-2; IEC 60947-7-3; IEC 60715; EN 60079-11. Krytí svorkovnic SVE je IP20. Svorkovnice je také možné sestavit z jiných typů řadových svorek (CBC.6, CBC.10), nebo dle přání zákazníka. Lze je dodat i s jiným jistícím prvkem, např. přepětovou ochranou.



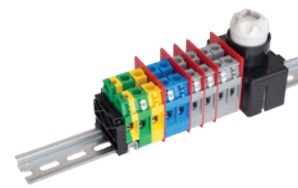
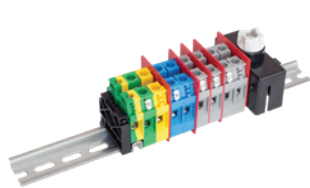
Objednací kód	SVE 01	SVE 01-E14	SVE 01-E27
Použití v soustavě	TN-C, průchozí	TN-C, průchozí	TN-C, průchozí
Složení svorkovnice	6x CBC.16 1x TEC.16 (PE) 1x SFR.4	6x CBC.16 1x TEC.16 (PE) 1x E14	6x CBC.16 1x TEC.16 (PE) 1x E27

Technická data			
Jmenovitý průřez (mm ²)	25	25	25
Rozsah upínaných vodičů (mm ²)	1,5 ÷ 25	1,5 ÷ 25	1,5 ÷ 25
Jmenovité napětí (V)	1000	1000	1000
Jmenovitý proud (A)	76	76	76
Šířka / výška / délka (mm)	53 / 62 / 116	53 / 62 / 136	53 / 62 / 148
Délka lišty DIN (mm)	300	300	300
Hmotnost (g)	404	490	527
Balení (ks)	2	2	2

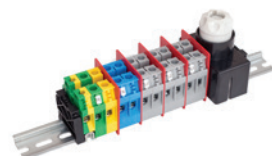
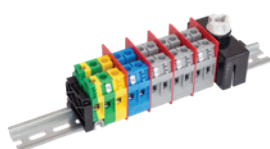
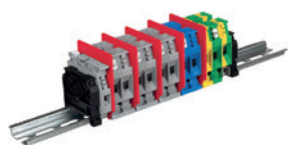


Objednací kód	SVE 02	SVE 02-E14	SVE 02-E27
Použití v soustavě	TN-C, odbočovací	TN-C, odbočovací	TN-C, odbočovací
Složení svorkovnice	8x CBC.16 1x TEC.16 (PE) 1x SFR.4	8x CBC.16 1x TEC.16 (PE) 1x E14	8x CBC.16 1x TEC.16 (PE) 1x E27

Technická data			
Jmenovitý průřez (mm ²)	25	25	25
Rozsah upínaných vodičů (mm ²)	1,5 ÷ 25	1,5 ÷ 25	1,5 ÷ 25
Jmenovité napětí (V)	1000	1000	1000
Jmenovitý proud (A)	76	76	76
Šířka / výška / délka (mm)	53 / 62 / 140	53 / 62 / 160	53 / 62 / 172
Délka lišty DIN (mm)	300	300	300
Hmotnost (g)	489	560	622
Balení (ks)	2	2	2

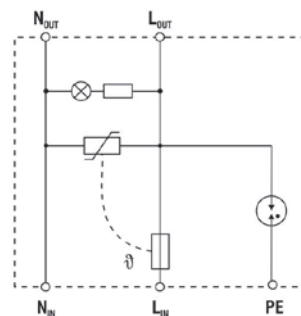
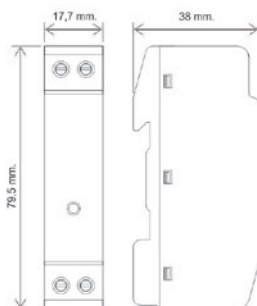


Objednávací kód	SVE 03	SVE 03-E14	SVE 03-E27
Použití v soustavě	TN-S, průchozí	TN-S, průchozí	TN-S, průchozí
Složení svorkovnice	8x CBC.16 1x TEC.16 (PE) 1x SFR.4	8x CBC.16 1x TEC.16 (PE) 1x E14	8x CBC.16 1x TEC.16 (PE) 1x E27
Technická data			
Jmenovitý průřez (mm ²)	25	25	25
Rozsah upínaných vodičů (mm ²)	1,5 ÷ 25	1,5 ÷ 25	1,5 ÷ 25
Jmenovité napětí (V)	1000	1000	1000
Jmenovitý proud (A)	76	76	76
Šířka / výška / délka (mm)	53 / 62 / 142	53 / 62 / 162	53 / 62 / 174
Délka lišty DIN (mm)	300	300	300
Hmotnost (g)	476	572	610
Balení (ks)	2	2	2



Objednávací kód	SVE 04	SVE 04-E14	SVE 04-E27
Použití v soustavě	TN-S, odbočovací	TN-S, odbočovací	TN-S, odbočovací
Složení svorkovnice	10x CBC.16 1x TEC.16 (PE) 1x SFR.4	10x CBC.16 1x TEC.16 (PE) 1x E14	10x CBC.16 1x TEC.16 (PE) 1x E27
Technická data			
Jmenovitý průřez (mm ²)	25	25	25
Rozsah upínaných vodičů (mm ²)	1,5 ÷ 25	1,5 ÷ 25	1,5 ÷ 25
Jmenovité napětí (V)	1000	1000	1000
Jmenovitý proud (A)	76	76	76
Šířka / výška / délka (mm)	53 / 62 / 167	53 / 62 / 187	53 / 62 / 199
Délka lišty DIN (mm)	300	300	300
Hmotnost (g)	560	669	707
Balení (ks)	2	2	2

K nabízeným svorkovnicím typu SVE, SVU a SR je možné dodat přepětovou ochranu typ **CSF21-10/230 FB**. Tuto přepětovou ochranu je možné použít i v jiných oblastech než je veřejné osvětlení. Například osvětlení průmyslových a skladových hal, kde se spouštějí motory nebo jiná zařízení, při kterých vzniká přepětí a současně je použito LED osvětlení.



Objednací kód

77704120

Technická data

Klasifikace dle normy IEC 61643-11	Třída II+III
Konfigurace sítě	TT,TN,IT
Max. trvalé provozní napětí (L-N) U_c [V]	320
Max. trvalé provozní napětí (N-PE) U_c [V]	255
Zatěžovací proud AC 50-60 Hz I_L [A]	5
Maximální výbojový proud (8/20) I_{max} [kA]	10
Jmenovitý výbojový proud (8/20) I_n [kA]	5
Kombinované výbojové napětí (1,2/50)(N-PE) U_{oc} [kV]	10
Napětová ochranná hladina (L-N) $at I_n U_p$ [kV]	$\leq 1,5$
Napětová ochranná hladina (N-PE) $at I_n U_p$ [kV]	$\leq 1,8$
Unikající proud IPE [mA]	$< 0,01$
Maximální záložní pojistka [A gG]	< 25
Max. zkratový proud ISCCR [kA]	10
Doba odezvy (L-N) t_A [ns]	25
Doba odezvy (N-PE) t_A [ns]	100
Zhášecí následný proud (N-PE) I_{fi} [A]	100
Instalace	Sériově nebo paralelně
Stupeň krytí	IP 20
Izolační materiál a třída hořlavosti	PA6 , UL94-V0
Provozní teplota [°C]	-40...+80
Vlhkost vzduchu [%]	5...95
Indikace konce životnosti	Ano
Dynamické tepelné odpojení	Ano
Certifikace	CE, RoHS
Klasifikace izolace svítidel	Vhodné pro třídu I a třídu II
Šířka / výška / délka (mm)	17,7 / 38 / 79,5
Hmotnost (g)	60.5
Balení (ks)	1

Svorkovnice pro stožáry veřejného osvětlení SR jsou určeny pro ocelové bezpaticové a paticové stožáry. Výhoda svorkovnic SR spočívá v jejich univerzálnosti (univerzální držák svorkovnice, snadné osazení pojistek, univerzální přílohy z nerezové oceli pro hliníkové a měděné kabely) a dále ve zvětšení povrchových cest mezi fázovými a nulovým vodičem prostřednictvím drážek na izolačním tělese svorkovnice, čímž je snížena možnost elektrického průrazu. Standardní provedení hlavních svorek všech tří řad rozvodnic umožňuje připojení dvou vodičů průřezu max. 4 x 35 mm², (příp. 5 x 25 mm²). Svorkovnice SR jsou standardně vyráběny v elektrickém krytí IP00. Použitím krytu tělesa svorkovnice (kryt KS8) a doplňkového krytu pojistek (kryt KP) je zajištěno krytí IP20, čímž jsou splněny podmínky normy ČSN 332000. Po instalaci ve stožáru VO mají svorky SR elektrické krytí IP40.

SR 720/UN, IP00



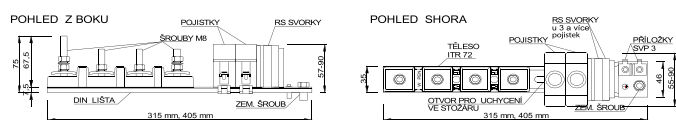
SR 721-14/UN, IP00



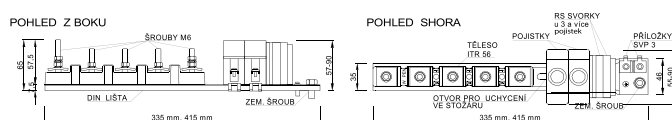
SR 721-25/UN, IP00



Stožárové svorkovnice řady SR 72



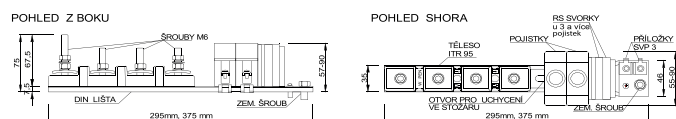
Stožárové svorkovnice řady SR 56



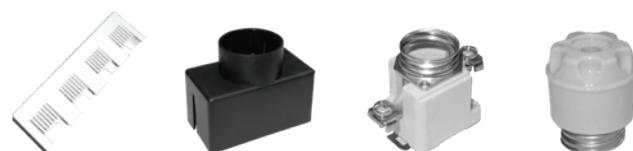
Objednací kód	Typ	Typ jističího prvku	Rozměry
MPA0101A22	SR 720 / UN, IP00	bez jištění	315 x 35 x 75
MPA0102A22	SR 721 - 14 / UN, IP00	1 x E14	315 x 72 x 75
MPA0103A22	SR 722 - 14 / UN, IP00	2 x E14	315 x 72 x 75
MPA0104A22	SR 723 - 14 / UN, IP00	3 x E14	405 x 72 x 75
MPA0105A22	SR 724 - 14 / UN, IP00	4 x E14	405 x 72 x 75
MPA0107A22	SR 721 - 25 / UN, IP00	1 x E27	315 x 80 x 90
MPA0108A22	SR 722 - 25 / UN, IP00	2 x E27	315 x 80 x 90
MPA0109A22	SR 721 - OP / UN, IP00	1 x poj. odpojovač	315 x 51 x 75
MPA0110A22	SR 722 - OP / UN, IP00	2 x poj. odpojovač	315 x 51 x 75
MPA0111A22	SR 723 - OP / UN, IP00	3 x poj. odpojovač	315 x 51 x 75
MPA0121A22	SR 720 / UN, IP00, odb.	bez jištění	315 x 80 x 75

Objednací kód	Typ	Typ jističího prvku	Rozměry
MPA0301A22	SR 560 - 14 / UN, IP00	bez jištění	335 x 35 x 65
MPA0302A22	SR 561 - 14 / UN, IP00	1 x E14	335 x 72 x 75
MPA0303A22	SR 562 - 14 / UN, IP00	2 x E14	335 x 72 x 75
MPA0304A22	SR 563 - 14 / UN, IP00	3 x E14	415 x 72 x 75
MPA0305A22	SR 564 - 14 / UN, IP00	4 x E14	415 x 72 x 75
MPA0307A22	SR 561 - 25 / UN, IP00	1 x E27	335 x 80 x 90
MPA0308A22	SR 562 - 25 / UN, IP00	2 x E27	335 x 80 x 90
MPA0309A22	SR 561 - OP / UN, IP00	1 x poj. odpojovač	335 x 51 x 75
MPA0310A22	SR 562 - OP / UN, IP00	2 x poj. odpojovač	335 x 51 x 75
MPA0311A22	SR 563 - OP / UN, IP00	3 x poj. odpojovač	335 x 51 x 75
MPA0321A22	SR 560 / UN, IP00, odb.	bez jištění	335 x 80 x 75

Stožárové svorkovnice SR 95



Příslušenství stožárových svorkovnic



Objednací kód	Typ	Typ jističího prvku	Rozměry
MPA0201A22	SR 950 - 14 / UN, IP00	bez jištění	295 x 35 x 65
MPA0202A22	SR 951 - 14 / UN, IP00	1 x E14	295 x 72 x 65
MPA0203A22	SR 952 - 14 / UN, IP00	2 x E14	295 x 72 x 65
MPA0204A22	SR 953 - 14 / UN, IP00	3 x E14	375 x 72 x 65
MPA0205A22	SR 954 - 14 / UN, IP00	4 x E14	375 x 72 x 65
MPA0207A22	SR 951 - 25 / UN, IP00	1 x E27	295 x 80 x 90
MPA0208A22	SR 952 - 25 / UN, IP00	2 x E27	295 x 80 x 90
MPA0209A22	SR 951 - OP / UN, IP00	1 x poj. odpojovač	295 x 51 x 75
MPA0210A22	SR 952 - OP / UN, IP00	2 x poj. odpojovač	295 x 51 x 75
MPA0211A22	SR 953 - OP / UN, IP00	3 x poj. odpojovač	295 x 51 x 75

Objednací kód	Typ
MPA0531A22	Kryt KS 8 - IP20 pro SR 72
MPA0532A22	Kryt KS 6 - IP20 pro SR 95, SR 56
MPA0533A22	Kryt KS 80 - IP20 pro SR 72 s odpínačem (OP)
MPA0534A22	Kryt KS 60 - IP20 pro SR 95, SR 56 s odpínačem (OP)
MPA0119A22	Kryt KP 14 - IP20 pro E14
MPA0008A22	Kryt KP 27 - IP20 pro E27
MPA2114A22	Pojistkový spodek E14 Neozed
MPA2113A22	Pojistkový spodek E27 Neozed
MPA2304A22	Pojistková hlavice E14 Neozed
MPA2310A22	Pojistková hlavice E27 Neozed

Konektory pro fotovoltaické aplikace

Jmenovité napětí

1500 VDC

Jmenovitý vstupní proud

40 / 62 A

Standard

MC-4

Stupeň krytí

IP 68

Testováno a certifikováno
podle norem TÜV

IEC 62852:2014

IEC 62852:2014/AMD1:2020

EN 62852:2015/A1:2020



Fotovoltaické konektory Morek jsou určeny pro dlouhodobé venkovní použití a jsou kompatibilní s konektory MC-4.

Výhody

- Pro vodiče 4 ÷ 10 mm²
- Jmenovité napětí 1500 VDC
- Jmenovitý vstupní proud 40 A / 62 A
- Standard MC-4
- Stupeň krytí IP 68
- Snadné rozpojení bez použití nářadí
- Provedení pro kabel nebo na panel



na kabel

na panel

Provedení	samec	samice	samec	samice
Pro vodič 4÷6 mm ²	● MAP1006B40	MAP2006B40	MAP1106B40	MAP2106B40
Pro vodič 10 mm ²	● MAP1010B40	MAP2010B40	MAP1110B40	MAP2110B40

Technické údaje

Rozsah upínaných vodičů Cu (mm ²)	4÷6 mm ² / 4÷10 mm ²	4÷6 mm ² / 4÷10 mm ²	4÷6 mm ² / 4÷10 mm ²	4÷6 mm ² / 4÷10 mm ²
Jmenovitý vstupní proud (A)	40 A (4÷6 mm ²) / 62 A (10 mm ²)	40 A (4÷6 mm ²) / 62 A (10 mm ²)	40 A (4÷6 mm ²) / 62 A (10 mm ²)	40 A (4÷6 mm ²) / 62 A (10 mm ²)
Jmenovité napětí DC (V)	1500	1500	1500	1500
Jmenovité impulzní napětí (kV)	8	8	8	8
Jmenovité izolační napětí (kV)	10	10	10	10
Stupeň znečištění	3	3	3	3
Provozní teplota (°C)	- 40 ÷ +85	- 40 ÷ +85	- 40 ÷ +85	- 40 ÷ +85
Materiál elektrovedivé části	pocínovaná měď	pocínovaná měď	pocínovaná měď	pocínovaná měď
Materiál izolační části	PPE + PS	PPE + PS	PPE + PS	PPE + PS
Hořlavost	V- 0 dle UL 94, bez halogenů	V- 0 dle UL 94, bez halogenů	V- 0 dle UL 94, bez halogenů	V- 0 dle UL 94, bez halogenů
Šířka / výška / délka (mm)	20 / 20 / 62	20 / 20 / 59	20 / 20 / 62	20 / 20 / 62
Hmotnost (g)	10,5	9,8	7,5	6,7
Balení (ks)	50 / 300	50 / 300	50 / 300	50 / 300
Testováno podle norem	EN 62852:2015 + A1:2020	EN 62852:2015 + A1:2020	EN 62852:2015 + A1:2020	EN 62852:2015 + A1:2020



Klíč pro montáž fotovoltaických konektorů **Krimpovací kleště pro fotovoltaické konektory**

Bílá	● MAP0000A40	-
Červená / modrá	●	MAP0001A40
Balení (ks)	1 pár	1

Návod na montáž konektoru

Při montáži konektoru se řiďte specifikací pro rozměry kabelu, jak je uvedeno v následující tabulce. Při nedodržení předepsaného utahovacího momentu může dojít k poškození izolační části konektoru.

- Odizolování kabelu musí být v délce 8 mm. Vložte zalisovaný kontakt, aniž byste odstranili izolační kroužek.
- Platí pro produkty:

- MAP2006B40 MAP2010B40
- MAP1006B40 MAP1010B40
- MAP2106B40 MAP2110B40
- MAP1106B40 MAP1110B40



Specifikace montáže

Průřez vodiče (průměr kabelu)	Utahovací moment
4 mm ² (max. 6,5 mm)	1,2 ÷ 1,5 Nm
6 mm ² (max. 7,0 mm)	1,2 ÷ 1,5 Nm
10 mm ² (max. 8,0 mm)	1,2 ÷ 1,5 Nm

TPE (termoplastický elastomer)

- Vynikající odolnost proti povětrnostním vlivům, ozónu a UV záření
- Dobrá odolnost vůči chemikáliím a vynikající elektrické vlastnosti, omezená odolnost vůči olejům (odolává stříkajícímu oleji)
- Materiál zpomalující hoření stupně V-0 dle UL 94, bez obsahu halogenů
- Standardní tvrdost 25 ShA - 70 ShA
- Recyklovatelný materiál
- Široká škála barev, k dodání na objednávku
- Rozsah provozních teplot -40 až + 100 °C
- K dispozici materiál schválený Úřadem pro kontrolu potravin a léčiv (FDA)

TPU (termoplastický polyuretan)

- Dobrá odolnost vůči povětrnostním vlivům, ozónu a UV záření
- Dobré abrazivní vlastnosti
- Omezená odolnost vůči olejům (odolává stříkajícímu oleji)
- Standardní tvrdost 50 ShA - 70 ShA
- Recyklovatelný materiál
- Široká škála barev, k dodání na objednávku
- Rozsah provozních teplot -40 - + 100 °C
- K dispozici materiál schválený Úřadem pro kontrolu potravin a léčiv (FDA)

TPV (termoplastický vulkanizát)

- Vynikající odolnost vůči UV záření; velmi malá změna barevnosti (delta E)
- Vyšší odolnost vůči olejům a chemikáliím; vyznačuje se vynikající odolností vůči chemikáliím v širokém rozmezí teplot (oleje, ropa, kožní maz, automobilové kapaliny, vodné roztoky, kyseliny a zásady, organická rozpouštědla)
- TPV o tvrdosti 50 ShA – 50 ShD – materiál zpomalující hoření stupně V-0 dle UL 94
- Rozsah tvrdosti 15 ShA – 50 ShD – teplotní rozsah až do 125 °C, materiál může být krátkodobě vystaven teplotě až 150 °C. U většiny typů TPV je bod křehnutí nižší než -60 °C. Při nízkých teplotách si zachovává dobrou pružnost a rázovou houževnatost.
- Vzhledově a na dotyk připomíná reaktoplastickou pryž
- Větší trvalá deformace při vyšších teplotách (nad 70 °C)
- Třídy TPV s rozsahem tvrdosti 45 ShA – 50 ShD jsou vhodné do zdravotnictví a při kontaktu s potravinami

EPDM (terpolymer ethylen–propylen dien)

- Vynikající odolnost proti povětrnostním vlivům, ozónu a UV záření
- Vynikající odolnost vůči chemikáliím a dobré elektrické vlastnosti
- Odolává živočišným a rostlinným olejům, páře, vodě a okysličeným rozpouštědlům
- Materiál zpomalující hoření stupně V-2 dle UL 94
- Standardní tvrdost 40 ShA - 70 ShA
- Omezená škála barev
- Rozsah provozních teplot -40 až + 120 °C
- Atenuace u materiálu splňujícího požadavky na EMC činí přibližně 40 dB

NBR (nitril butadien kaučuk)

- Omezená odolnost proti povětrnostním vlivům
- Je obecně odolný vůči pohonným hmotám a dalším chemikáliím a je rovněž odolný vůči alifatickým uhlovodíkům, méně však vůči aromatickým uhlovodíkům, ketonům, esterům, aldehydům a ozónu.
- Nevyznačuje se dobrou odolností vůči ohni
- Rozsah tvrdosti 20 - 95 ShA
- Rozsah pracovních teplot -40 až + 125 °C
- Vynikající barvitelnost, prodyšnost a voděodolnost
- Další fyzikální a mechanické vlastnosti: vynikající přilnavost na kov a tuhé materiály, dobré až výborné výsledky v oblasti odolnosti vůči oděru, trvalé deformace a odolnosti vůči roztržení

CR (chloroprenový kaučuk)

- Dobrá odolnost vůči povětrnostním vlivům, materiál zpomalující hoření. Nepříliš velká odolnost vůči tekutinám na bázi ropy
- Rozsah provozních teplot -45 až +120 °C
- Přilnavost k různým druhům podkladů
- Dobrá odolnost vůči chemikáliím a stárnutí
- Všeobecně dobrá odolnost vůči chemikáliím, zachovává si pružnost v širokém teplotním rozmezí
- Rozsah tvrdosti 40 - 95 ShA

Q (silikonové kaučuky)

- Vynikající odolnost vůči povětrnostním vlivům, ozónu a UV záření
- Vynikající odolnost vůči chemikáliím a dobré elektrické vlastnosti
- Odolává stříkajícímu oleji
- Materiál zpomalující hoření stupně V-0 dle UL 94
- Standardní tvrdost 25 ShA - 90 ShA
- Široká škála barev, k dodání na objednávku
- Rozsah provozních teplot -50 - + 200 °C

První číslice

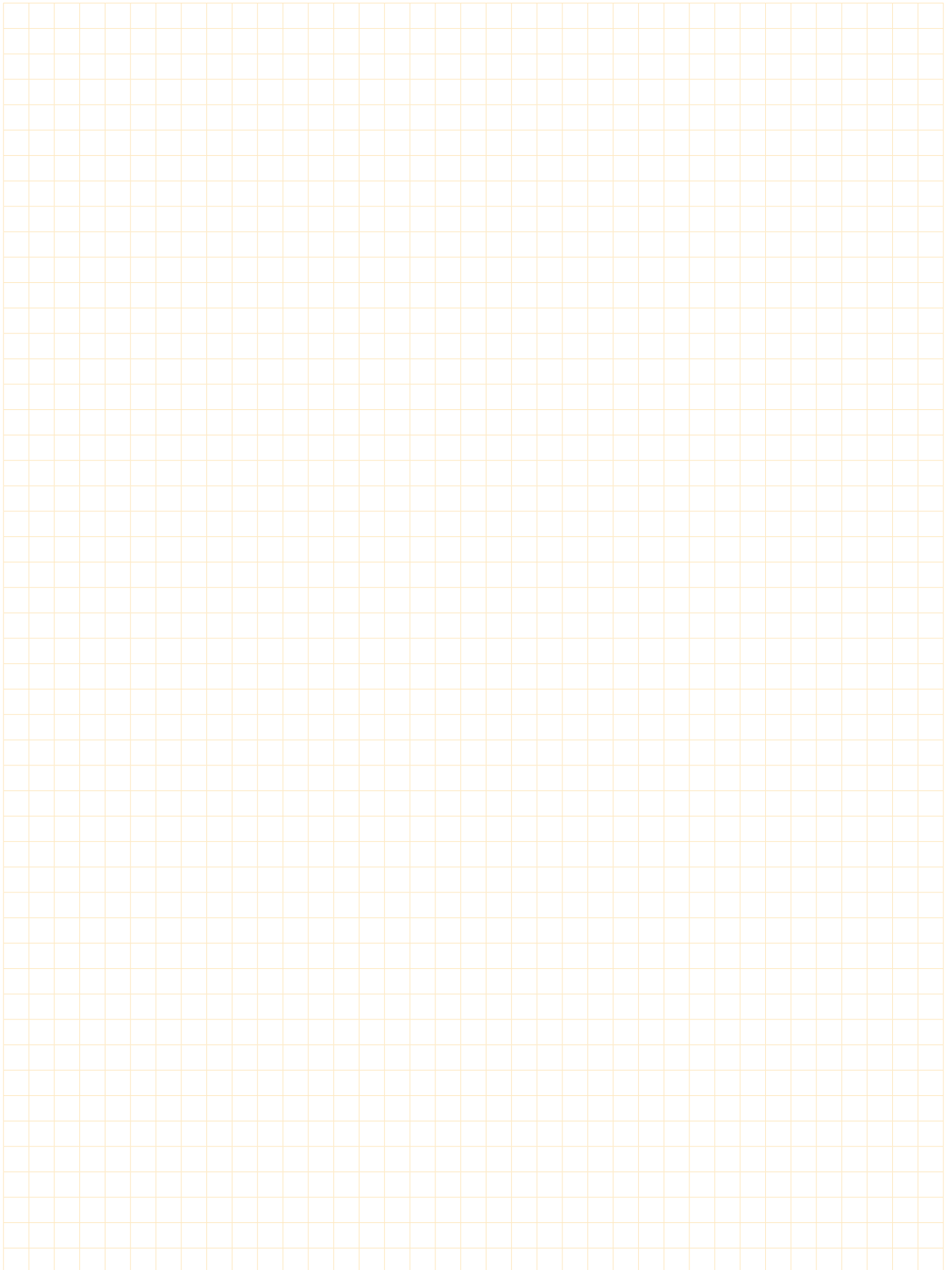
Ochrana před vniknutím pevných cizích těles

IP	Požadavky	Příklad	Ochrana osob před stykem s nebezpečnými částmi:
0	Bez ochrany		Není poskytnuta žádná ochrana
1	Ochrana před vniknutím pevných cizích těles o průměru 50 mm. Ochrana před kontaktem s nebezpečnými částmi.		Hřbet ruky
2	Ochrana před vniknutím pevných cizích těles o průměru 12,5 mm. Ochrana před dotykem prstem.		Prst
3	Ochrana před vniknutím pevných cizích těles o průměru 2,5 mm.		Nástroj
4	Ochrana před vniknutím pevných cizích těles o průměru 1,0 mm.		Vodič
5	Ochrana před prachem (ochrana proti škodlivému usazování prachu dle příslušné normy).		Vodič
6	Zařízení je prachotěsné.		Vodič

Druhá číslice

Ochrana před nežádoucím vniknutím vody

IP	Požadavky	Příklad	Ochrana před vniknutím vody:
0	Bez ochrany		Není poskytnuta žádná ochrana
1	Chráněno před kapkami vody dopadajícími svisle.		Dopadající svisle
2	Chráněno před kapkami vody dopadajícími pod úhlem 15° od svislice.		Dopadající pod úhlem 15° od svislice
3	Chráněno před vodní pod úhlem do 60° od svislice.		Omezený dopad vodní sprchy
4	Ochrana před stříkající vodou dopadající v libovolném směru.		Dopadající v libovolném směru
5	Ochrana před vodou tryskající pod nízkým tlakem v libovolném směru.		Tryskající v libovolném směru
6	Ochrana před intenzivně tryskající vodou.		Intenzivně tryskající v libovolném směru
7	Ochrana před ponořením do vody do hloubky 15 cm – 1 m.		Dočasné ponoření
8	Ochrana před delším ponořením do vody pod tlakem.		Ponoření







MOREK

Morek rozšířil nabídku EVC až do

180 kW



Nabíjejte elektromobily *snadno a rychle*

Pro instalace a výstavbu.

Naše řešení pro rychlé a snadné instalace. Vyzkoušejte výhody a začněte nabíjet tím nejlepším způsobem.

Pro majitele a správce nemovitostí.

Naše komplexní řešení nabíjení a software pro správu nabíjení elektromobilů.

Pro koncového uživatele.

Zjednodušte si nabíjení elektromobilu pomocí našeho uživatelsky přívětivého rozhraní a stylových nabíjecích stanic.

- *Nabíjení od 3,6 do 22 kW*
- *Rychlonabíjení od 30 do 180 kW*
- *Nabíjecí kabely a příslušenství*
- *Řešení veřejného nabíjení*



ev.morek.eu

Pro více informací o parametrech našich produktů EV kontaktujte náš tým.

Morek Finsko

+358 40 770 8030
myynti@morek.fi

Morek Estonsko

+372 6 041 423
morek@morek.ee

Morek Lotyšsko

+371 26 186 699
moreklv@morek.eu

Morek Litva

+370 67 382 192
info@morek.lt

Morek Polsko

+48 501 642 007
morekpl@morek.eu

Morek Česká republika

+420 727 939 795
morek@morek.cz

Morek Slovensko

+421 918 159 385
morek@morek.sk

Morek Francie

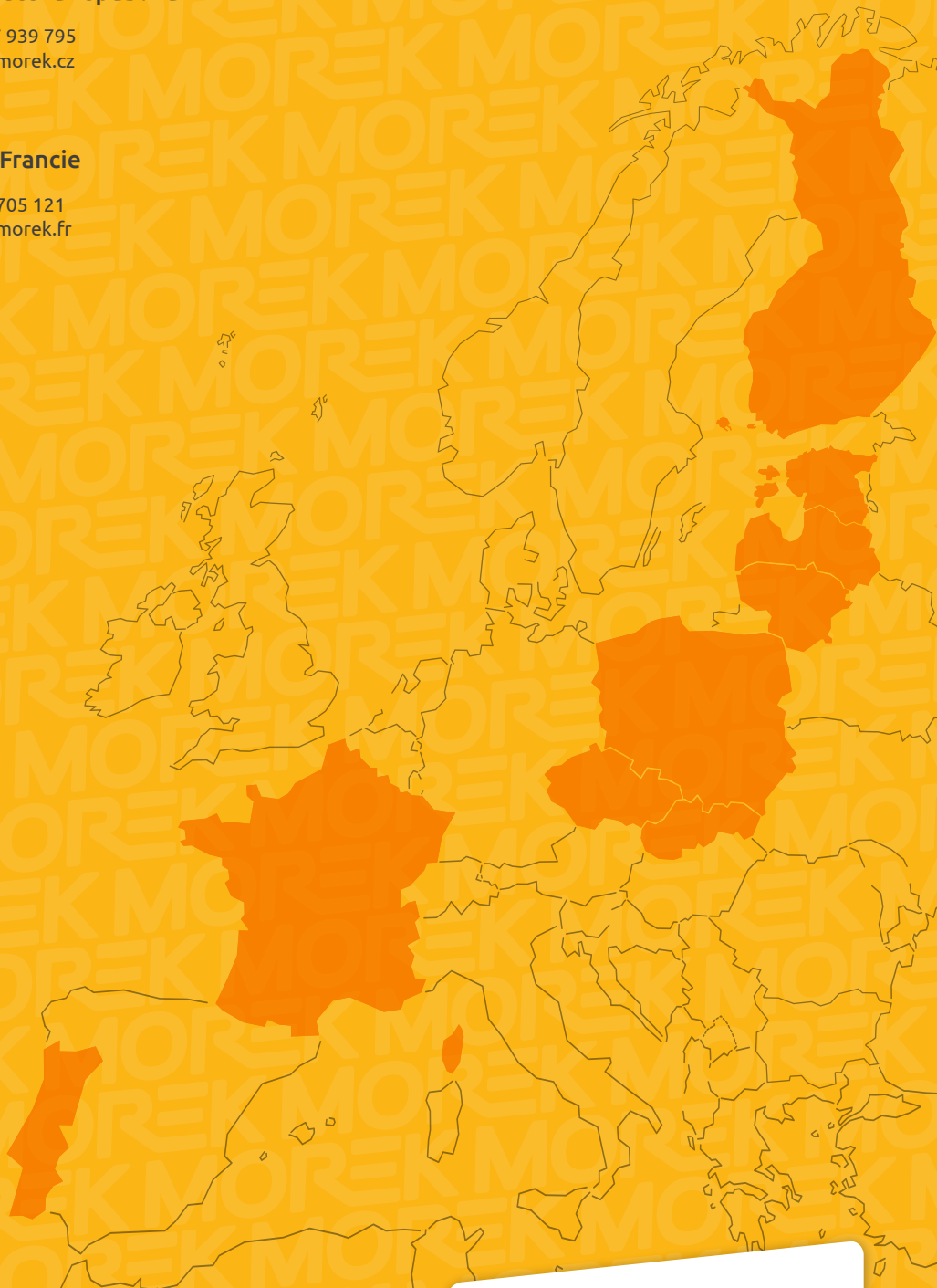
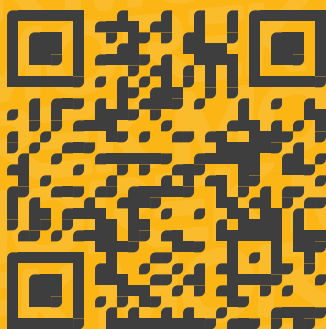
+33 695 705 121
morek@morek.fr

Morek Portugalsko

+351 932 221 008
francisco@morek.pt

Morek Export

+48 508 028 889
export@morek.eu



morek.cz

2402CZ01

MOREK
Creating a better future for You