

20 years of creating a better future

**MOREK**



# Komponenty elektrotechniczne

[morek.eu/pl](http://morek.eu/pl) 2023/2024

Postęp dzięki wysokiej jakości komponentom elektrycznym

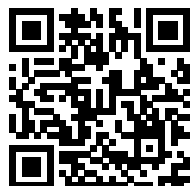
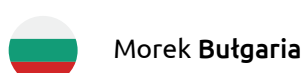
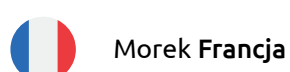
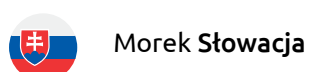
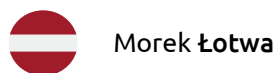


Postęp dzięki wysokiej jakości  
komponentom elektrycznym

# MOREK

Creating a better future For You

**Morek to europejska marka oferująca innowacyjne rozwiązania w zakresie akcesoriów elektrycznych dla producentów rozdzielnic, instalatorów elektrycznych oraz branży fotowoltaicznej. Dzięki 20-letniemu doświadczeniu dostarczamy wysokiej jakości produkty wykonane w Europie, aby spełnić indywidualne potrzeby użytkowników.**



# Wiedza specjalistyczna

**Morek posiada bogate doświadczenie w branży elektrycznej, rozumiejąc wyzwania, przed którymi codziennie stają klienci. Ta wiedza pozwala nam oferować ukierunkowane rozwiązania, które skutecznie rozwiązują problemy, oszczędzając czas i pieniądze.**



## ***Podjęcie skoncentrowane na klienta***

Naszym głównym celem jest pomoc klientom w osiągnięciu sukcesu. Eliminując przeszkody i dostarczając skuteczne rozwiązania, dążymy do stworzenia lepszej przyszłości dla Ciebie, umożliwiając Ci poświęcenie czasu na ważniejsze zadania.



## ***Kompleksowe portfolio produktów***

Morek oferuje dostosowane portfolio produktów, które zaspokajają wszystkie potrzeby w zakresie zarządzania połączeniami w rozdzielnicach elektrycznych. Dzięki naszemu kompletnemu rozwiązaniu nie musisz już tracić czasu na wyszukiwanie produktów od wielu dostawców.



## ***Innowacyjne rozwiązania***

Jesteśmy dumni z dostarczania inteligentnych i innowacyjnych rozwiązań technicznych. Nasze produkty zostały zaprojektowane tak, aby uprościć złożone kwestie techniczne w łatwy i przemyślany sposób. Ponadto nasze rozwiązania optymalizują przestrzeń w szafach sterowniczych aby zastąpić kosztowne alternatywy, jednocześnie zwiększając funkcjonalność techniczną.



## ***ElecZap narzędzia biznesowe***

ElecZap uzupełnia ofertę Morek, zapewniając podstawowe narzędzia upraszczające codzienne operacje biznesowe. Dzięki funkcjom takim jak scentralizowane zarządzanie dostawcami, łatwy dostęp do dokumentów zamówień, zarządzanie projektami, śledzenie zamówień i ustandaryzowane dane produktów, ElecZap usprawnia procesy i zwiększa wydajność.



## ***Techniczna baza danych i zaangażowanie w jakość***

Oferujemy pełną techniczną bazę danych, wychodząc naprzeciw potrzebom technicznym i administracyjnym oraz zapewniając najwyższe standardy jakości. Dzięki temu Morek jest w stanie dostarczyć bezproblemową obsługę i skuteczne rozwiązania dla wyzwań związanych z elektryką.

# Wiodące grupy wyrobów



Uniwersalne złącza  
OTL(1500 V DC)  
Strona 7



Bloki rozdzielcze OJL  
Strona 20



Bloki dystrybucyjno -  
rozdzielcze MOBLOCK  
Strona 24



Zaciski  
uniwersalne OTH  
Strona 36



Zaciski szynowe  
Strona 44



Izolatory  
Strona 50



Izolowane szyny  
elastyczne MOFLEX  
Strona 64



Profile uszczelniające i  
ostry krawędzi  
Strona 71



Dławnice kablowe  
(z tworzywa oraz metalowe)  
Strona 75



Przepusty kablowe  
wielootworowe  
Strona 101



Przepusty kablowe  
dzielone (IP55)  
Strona 115



Końcówki kablowe ze  
śrubami zrywalnymi  
Strona 118



Złącza kablowe ze  
śrubami zrywalnymi  
Strona 122



Mufy żelowe BREAK  
Strona 138



Bloki dystrybucyjne SLT  
Strona 143



Złącza fotowoltaiczne  
Strona 146

<b>Uniwersalne złącza OTL</b>	<b>7</b>
1-polowe ( 2 otwory ) uniwersalne złącza OTL	10
1-polowe ( 4 otwory ) uniwersalne złącza OTL	12
1-polowe ( 6 otworów ) uniwersalne złącza OTL	14
3-polowe ( 6 otworów ), 5-polowe ( 10 otworów ) uniwersalne złącza OTL	15
Uniwersalne złącza OTL-PEN	16
Ostony izolacyjne do złącz uniwersalnych OTL, Pasta kontaktowa SR-1	17
Uniwersalne złącza OTL do szynoprzewodów	18
<b>Bloki rozdzielcze</b>	<b>20</b>
Bloki rozdzielcze OJL 80A, 135A, 200A, 280A	21
Bloki rozdzielcze OJL 400A	22
Adaptery do bloków rozdzielczych OJL	23
Bloki dystrybucyjno-rozdzielcze MOBLOCK	24
Złącza OT-PEN	27
Złącza OL-PEN	28
<b>Zaciski aparatowe</b>	<b>29</b>
Zaciski uniwersalne aparatowe wzmacniane OL	32
Zaciski uniwersalne aparatowe izolowane OLI	34
Zaciski uniwersalne aparatowe OT	35
Zaciski uniwersalne aparatowe OTH	36
<b>Listwy zaciskowe NPE i zaciski szynowe</b>	<b>39</b>
Listwy zaciskowe BB	39
Zaciski odgałęźne MPIN i adaptery łączące	41
Listwy zaciskowe NPE (IP00), Listwy zaciskowe MSET	42
Listwy zaciskowe NPE (IP20), złącza odgałęźne MAG	43
Zaciski szynowe	44
Zaciski szynowe MAE-E	45
Zaciski szynowe bimetaliczne MAE-H	46
<b>Akcesoria do obudów i rozdzielnic</b>	<b>47</b>
Zaciski - trzepienie kulowe uziemiające	47
Adapter M 12	48
Zaciski i opaski uziemiające	49
Izolatory	50
Izolatory dystansowe poliestrowe	51
Izolatory kolumnowe poliamidowe	53
Szyny montażowe DIN typ SENDZIMIR	55
Szyny montażowe DIN ocynkowane	56
Wsporniki do szyn DIN	57
Kieszenie na dokumentację	58
Dystanse metalowe	59
Systemy zamków i kluczy	60
Przesuwny zatrzask, Kłamki wpuszczane	61
Kłamki i kłamki rurowe	62
Zawias 180 stopni, ogranicznik otwarcia drzwi	63
<b>Szynoprzewody elastyczne miedziane MOFLEX</b>	<b>64</b>
Zacisk szynowy do szyn MOFLEX	70
<b>Ostony krawędziowe i profile uszczelniające</b>	<b>71</b>
Ostony krawędziowe	72
Profile uszczelniające	73
<b>Dławnice kablowe i złącza, dławnice wentylacyjne</b>	<b>75</b>
Dławnice kablowe z tworzywa sztucznego	75
Poliamidowe dławnice kablowe, standardowe	76
Poliamidowe dławnice kablowe, długi gwint	78
Poliamidowe dławniki kablowe z nakrętką zabezpieczającą i O-ringiem	80
Poliamidowe dławnice kablowe ze spiralą ochronną	81
Zaślepki z poliamidu	82
Nakrętki zabezpieczające poliamidowe	83
Zatyczki ochronne, O-ring	85
Dławnice kablowe metalowe	86
Dławnice kablowe metalowe, standardowe, mosiężne	87
Dławnice kablowe metalowe, standardowe, stal nierdzewna	88

Dławnice kablowe metalowe, mini, mosiężne	89
Dławnice kablowe metalowe, wersja EMC, mosiężna	90
Dławnice kablowe metalowe, specjalny rozmiar, mosiężna	91
Zaślepki do dławnic metalowych, mosiężne	92
Przeciwnakrętki do dławnic metalowych, mosiężne	93
Przeciwnakrętki do dławnic metalowych, stal nierdzewna	94
Przeciwnakrętki do dławnic metalowych EMC, stal nierdzewna/mosiądz	95
<b>Przepusty jednotworowe</b>	<b>96</b>
Przepusty jednotworowe T-VET PG (IP67)	97
Przepusty jednotworowe T-GET M (IP67)	98
Przepusty jednotworowe T-GD, T-GDM (IP54)	99
Przepusty jednotworowe MGD (IP54), przepusty jednotworowe M 20-80	100
<b>Przepusty kablowe wielootworowe</b>	<b>101</b>
Przepusty kablowe MC (IP66/67)	102
Przepusty kablowe MC (IP65)	103
Przepusty kablowe MC 4 (IP65)	104
Przepusty kablowe MC 10 (IP55)	105
Przepusty kablowe LMC (IP55, IP54, IP44)	106
Przepusty kablowe MC 16 (IP54)	107
Przepusty kablowe MB (IP55, 66/67)	108
Przepusty kablowe MHF (IP66)	109
Przepusty kablowe RMC (IP65)	112
Przepusty jednotworowe T-RGDM (IP64)	114
Przepusty kablowe wielootworowe dzielone	115
Przepusty kablowe wielootworowe dzielone SCG	116
<b>Końcówki i złącza kablowe ze śrubami zrywalnymi</b>	<b>118</b>
Końcówki kablowe ze śrubami zrywalnymi do 12kV	118
Złącza kablowe ze śrubami zrywalnymi do 12kV	122
Końcówki kablowe ze śrubami zrywalnymi do 36kV	126
Złącza kablowe ze śrubami zrywalnymi do 36kV	131
Termokurczliwe zestawy złącz kablowych do 1kV	135
Zestaw zakończeniowy 1kV dla kabli XLPE / PVC z końcówkami na śruby zrywalne	136
Mufy kablowe 1kV dla kabli XLPE / PVC ze złączami na śruby zrywalne	137
<b>Mufy żelowe BREAK</b>	<b>138</b>
Złączki śrubowe modułowe	141
Żel InsuGel One, 300 ml; Żel InsuGel One, 1 kg	142
Bloki dystrybucyjne SLT	143
Zestaw uszczelniający do bloków SLT	145
Złącza fotowoltaiczne	146
<b>Porównanie materiałów</b>	<b>148</b>
<b>Kody IP</b>	<b>149</b>

# Uniwersalne złączka OTL

Zgodne z IEC

**1000V AC**

**1500V DC**

Zgodne z UL

**1000V AC/DC**

**(Al/Cu)**

**I Klasa A**





Uniwersalne złącza OTL są przeznaczone do wszystkich przewodów miedzianych lub aluminiowych o przekroju do 300 mm<sup>2</sup>. Do złącz uniwersalnych OTL można podłączyć wiele przewodów miedzianych, zgodnie z odpowiednim typem zacisku (patrz tabela połączeń zacisków uniwersalnych OTL na stronie 9). Stopień ochrony IP dla zacisków OTL wynosi IP20.



## Certyfikacja i bezpieczeństwo produktu

Złącza uniwersalne OTL przechodzą rygorystyczne testy i certyfikację w celu zapewnienia zgodności z normami branżowymi. Są certyfikowane zgodnie z normami **EN 60947-7-1:2009** i **EN 61238-1:2003**, które określają wymagania dla listew zaciskowych i złączy do kabli zasilających.

Norma EN 61238-1:2003 dzieli złącza na dwie kategorie

**Klasa A**, produkty poddawane są testom cyklu cieplnego oraz testom zwarciowym dla dystrybucji energii elektrycznej i instalacji przemysłowych.

**Klasa B**, produkty przechodzą tylko testy cyklu cieplnego i są odpowiednie dla sieci z szybko działającym zabezpieczeniem przed przeciążeniem lub zwarcie.

**Uniwersalne złącza OTL są certyfikowane jako złącza klasy A**, dzięki czemu nadają się do większości zastosowań. Wybierając złącze, należy upewnić się, że posiada ono oznaczenie CE i symbol certyfikacji klasy A, taki jak znak FI, zapewniający niezawodne i bezpieczne połączenia elektryczne.

## Klasyfikacja materiału zgodnie ze standardem UL 94 V-0(test pionowego palenia)

Kryteria i warunki	94 V-0	94 V-1	94 V-2
Czas palenia po każdorazowej aplikacji płomienia	≤ 10 sec	≤ 30 sec	≤ 30 sec
Całkowity czas palenia na partię 5 próbek	≤ 50 sec	≤ 250 sec	≤ 250 sec
Czas palenia i żarzenia po drugim płomieniu	≤ 30 sec	≤ 60 sec	≤ 60 sec
Zapłon waty bawełnianej	NIE	NIE	TAK

## Możliwości podłączenia wielu przewodów do zacisków złącz OTL

W przypadku przewodu aluminiowego dozwolone jest podłączenie tylko jednego przewodu na połączenie.

Typ	Przekrój przewodu (mm <sup>2</sup> ) / liczba przewodów miedzianych na połączenie															Moment dokręcenia (Nm)	Prąd znamionowy (A) Al / Cu		
	1,5	2,5	4	6	10	16	25	35	50	70	95	120	150	185	240			300	
OTL 16	3 szt	3 szt	2 szt	2 szt	1 szt	1 szt											1,5 Nm (1,5 - 6 mm <sup>2</sup> ) 7 Nm (10 - 16 mm <sup>2</sup> )	75 / 82	
OTL 35																			
OTL 35-2																			
OTL 35-3X		3 szt	3 szt	3 szt	3 szt	2 szt	1 szt	1 szt									3 Nm (2,5 - 16 mm <sup>2</sup> ) 6 Nm (25 - 35 mm <sup>2</sup> )	120 / 135	
OTL 35-5X																			
OTL 50																			
OTL 50-2	3 szt	3 szt	3 szt	3 szt	3 szt	3 szt	2 szt	1 szt	1 szt								1,5 Nm (1,5 - 2,5 mm <sup>2</sup> ) 5 Nm (4 - 10 mm <sup>2</sup> ) 10 Nm (16 - 50 mm <sup>2</sup> )	145 / 160	
OTL 50-3																			
OTL 95																			
OTL 95-2				3 szt	3 szt	3 szt	3 szt	2 szt	1 szt	1 szt	1 szt						12 Nm (6 - 25 mm <sup>2</sup> ) 22Nm (35 - 95 mm <sup>2</sup> )	220 / 245	
OTL 95-3																			
OTL 150																			
OTL 150-2							3 szt	3 szt	3 szt	2 szt	1 szt	1 szt	1 szt				14 Nm (25 - 50 mm <sup>2</sup> ) 30 Nm (70 - 150 mm <sup>2</sup> )	290 / 320	
OTL 150-3																			
OTL 240																			
OTL 240-2								3 szt	3 szt	3 szt	2 szt	2 szt	1 szt	1 szt	1 szt		26 Nm (35 - 120 mm <sup>2</sup> ) 40 Nm (150 - 240 mm <sup>2</sup> )	380 / 425	
OTL 300-1											3 szt	2 szt	2 szt	1 szt	1 szt	1 szt	35 Nm (95-150 mm <sup>2</sup> ) 60 Nm (185-300 mm <sup>2</sup> )	440 / 490	
OTL 300-3											3 szt	2 szt	2 szt	1 szt	1 szt	1 szt	35 Nm (95 - 150 mm <sup>2</sup> ) 45 Nm (185 - 300 mm <sup>2</sup> )	630 / 630	

**Zalecamy** stosowanie tulejek na końcówki kabli, gdy stosowane są giętkie przewody drobnoszybowe o następujących przekrojach (połączenia jednożyłowe).

**OTL 16:** 1,5 mm<sup>2</sup>...6 mm<sup>2</sup>

**OTL 35:** 2,5 mm<sup>2</sup>...10 mm<sup>2</sup>

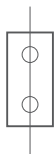
**OTL 50:** 1,5 mm<sup>2</sup>...16 mm<sup>2</sup>

**OTL 95:** 6 mm<sup>2</sup>...35 mm<sup>2</sup>

**OTL 150:** 25 mm<sup>2</sup>...70 mm<sup>2</sup>

**OTL 240:** 35 mm<sup>2</sup>...120 mm<sup>2</sup>

**OTL 300:** 95 mm<sup>2</sup>...150 mm<sup>2</sup>



**OTL 16**



**OTL 35**



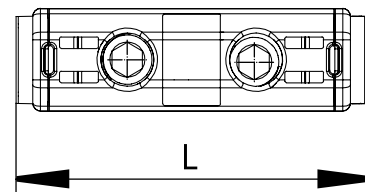
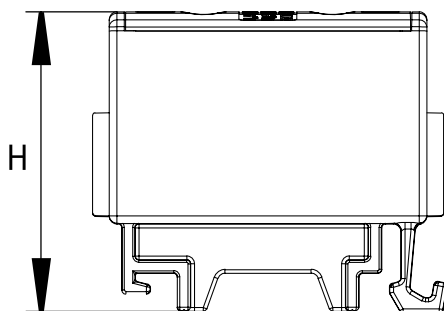
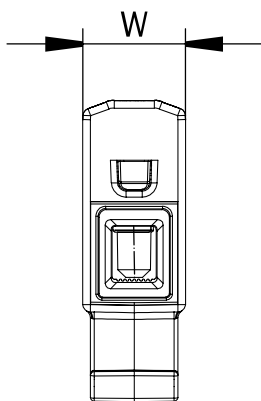
**OTL 50**

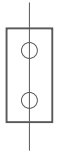
Szary	●	MAA1016A10	MAA1035A10	MAA1050A10
Niebieski	●	MAA1016B10	MAA1035B10	MAA1050B10
Żółto-zielony	●	MAA1016Y10	MAA1035Y10	MAA1050Y10
Czerwony	●	MAA1016R10	MAA1035R10	MAA1050R10
Czarny	●	MAA1016S10	MAA1035S10	MAA1050S10

**Dane techniczne**

Przekrój przewodu Cu, Al (mm <sup>2</sup> )		1,5 - 16	2,5 - 35	1,5 - 50
Napięcie znamionowe AC/DC (V)		1000 / 1500	1000 / 1500	1000 / 1500
Napięcie znamionowe AC/DC (V)		1000	1000	1000
Prąd znamionowy (A)		82 (Cu) / 75 (Al)	135 (Cu) / 120 (Al)	160 (Cu) / 145 (Al)
Prąd znamionowy (A)		85 (Cu) / 65 (Al)	115 (Cu) / 90 (Al)	150 (Cu) / 120 (Al)
Szerokość/ Wysokość/ Długość (mm)		13,5 / 39,5 / 45	16 / 40 / 45	18 / 43 / 50
Śruba, klucz imbusowy		Nr 4	Nr 4	Nr 5
Moment dokręcenia (Nm)		1,5 Nm (1,5 - 6 mm <sup>2</sup> ) 7 Nm (10 - 16 mm <sup>2</sup> ) -	3 Nm (2,5 - 16 mm <sup>2</sup> ) 6 Nm (25 - 35 mm <sup>2</sup> ) -	1,5 Nm (1,5 - 2,5 mm <sup>2</sup> ) 5 Nm (4 - 10 mm <sup>2</sup> ) 10 Nm (16 - 50 mm <sup>2</sup> )
Montaż		Szyna DIN	Szyna DIN	Szyna DIN
Waga (g)		17	27	30
Opakowanie (szt.)		30	30	● 50 / ● ● ● ● ● 30

**Wymiary**





**OTL 95**

**OTL 150**

**OTL 240**

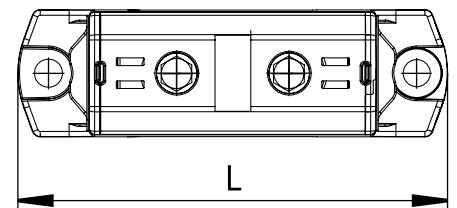
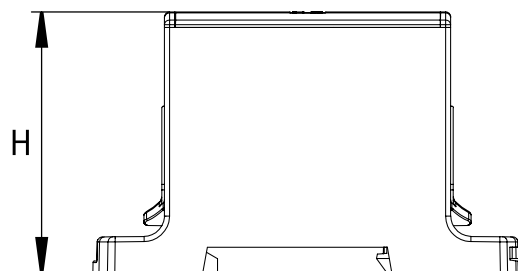
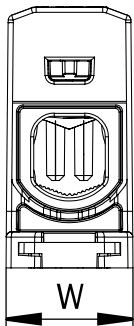
**OTL 300**

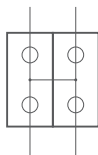
Szary	●	MAA1095A10	MAA1150A10	MAA1240A10	MAA1300A10
Niebieski	●	MAA1095B10	MAA1150B10	MAA1240B10	MAA1300B10
Żółto-zielony	●	MAA1095Y10	MAA1150Y10	MAA1240Y10	MAA1300Y10
Czerwony	●	MAA1095R10	MAA1150R10	MAA1240R10	MAA1300R10
Czarny	●	MAA1095S10	MAA1150S10	MAA1240S10	MAA1300S10

**Dane techniczne**

Przekrój przewodu Cu, Al (mm <sup>2</sup> )		6 - 95	25 - 150	35 - 240	95 - 300
Napięcie znamionowe AC/DC (V)		1000 / 1500	1000 / 1500	1000 / 1500	1000 / 1500
Napięcie znamionowe AC/DC (V)		1000	1000	1000	
Prąd znamionowy (A)		245 (Cu) / 220 (Al)	320 (Cu) / 290 (Al)	425 (Cu) / 380 (Al)	490 (Cu) / 440 (Al)
Prąd znamionowy (A)		230 (Cu) / 180 (Al)	285 (Cu) / 250 (Al)	380 (Cu) / 310 (Al)	-
Szerokość/ Wysokość/ Długość (mm)		25 / 51 / 84	31 / 54 / 84	37 / 65 / 106	44 / 71 / 122
Śruba, klucz imbusowy		Nr 6	Nr 6	Nr 8	Nr 8
Moment dokręcenia (Nm)		12 Nm (6 - 25 mm <sup>2</sup> ) 22 Nm (35 - 95 mm <sup>2</sup> ) -	14 Nm (25 - 50 mm <sup>2</sup> ) 35 Nm (70 - 150 mm <sup>2</sup> )	26 Nm (35 - 120 mm <sup>2</sup> ) 46 Nm (150 - 240 mm <sup>2</sup> )	30 Nm (95 - 150 mm <sup>2</sup> ) 60 Nm (185 - 300 mm <sup>2</sup> )
Montaż		Szyna DIN	Szyna DIN	Szyna DIN	Szyna DIN
Waga (g)		65	100	195	332
Opakowanie (szt.)		● 20 / ●●●●● 10	● 20 / ●●●●● 10	● 10 / ●●●●● 3	● 3 / ●●●●● 3

**Wymiary**





**OTL 35-2**



**OTL 50-2**



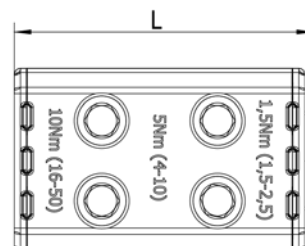
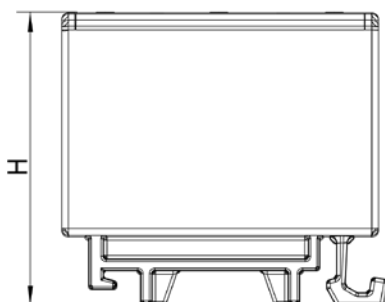
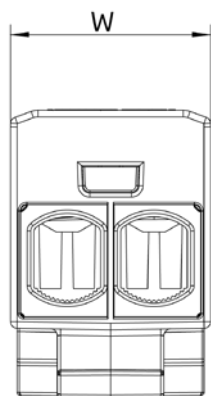
**OTL 95-2**

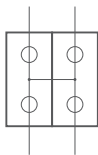
Szary	●	MAA2035A10	MAA2050A10	MAA2095A10
Niebieski	●	MAA2035B10	MAA2050B10	MAA2095B10
Żółto-zielony	●	MAA2035Y10	MAA2050Y10	MAA2095Y10
Czerwony	●	MAA2035R10	MAA2050R10	MAA2095R10
Czarny	●	MAA2035S10	MAA2050S10	MAA2095S10

**Dane techniczne**

Przekrój przewodu Cu, Al (mm <sup>2</sup> )		2,5 - 35	1,5 - 50	6 - 95
Napięcie znamionowe AC/DC (V)		1000 / 1500	1000 / 1500	1000 / 1500
Napięcie znamionowe AC/DC (V)		1000	1000	1000
Prąd znamionowy (A)		135 (Cu) / 120 (Al)	320 (Cu) / 290 (Al)	245 (Cu) / 220 (Al)
Prąd znamionowy (A)		115 (Cu) / 90 (Al)	150 (Cu) / 120 (Al)	230 (Cu) / 180 (Al)
Szerokość/ Wysokość/ Długość (mm)		27 / 40 / 46	30 / 43 / 49	42 / 51 / 84
Śruba, klucz imbusowy		Nr 4	Nr 5	Nr 6
Moment dokręcenia (Nm)		3 Nm (2,5 - 16 mm <sup>2</sup> ) 6 Nm (25 - 35 mm <sup>2</sup> ) -	1,5 Nm (1,5 - 2,5 mm <sup>2</sup> ) 5 Nm (4 - 10 mm <sup>2</sup> ) 10 Nm (16 - 50 mm <sup>2</sup> )	12 Nm (6 - 25 mm <sup>2</sup> ) 22 Nm (35 - 95 mm <sup>2</sup> ) -
Montaż		Szyna DIN	Szyna DIN	Szyna DIN, płyta montażowa
Waga (g)		44	90	125
Opakowanie (szt.)		18	15	● 30 / ● ● ● ● 15

**Wymiary**





**OTL 150-2**



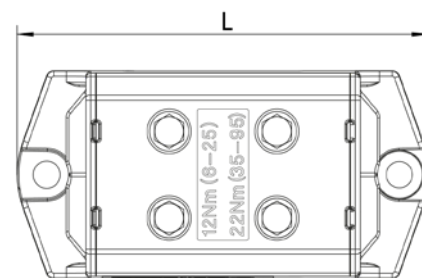
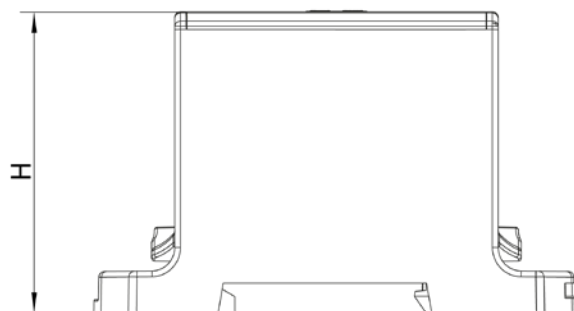
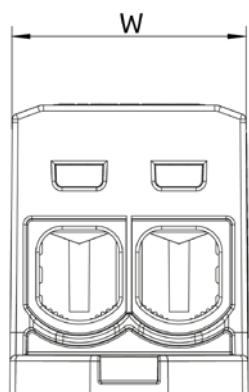
**OTL 240-2**

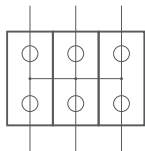
Szary	●	MAA2150A10	MAA2240A10
Niebieski	●	MAA2150B10	MAA2240B10
Żółto-zielony	●	MAA2150Y10	MAA2240Y10
Czerwony	●	MAA2150R10	MAA2240R10
Czarny	●	MAA2150S10	MAA2240S10

**Dane techniczne**

Przekrój przewodu Cu, Al (mm <sup>2</sup> )		25 - 150	35 - 240
Napięcie znamionowe AC/DC (V)		1000 / 1500	1000 / 1500
Napięcie znamionowe AC/DC (V)		1000	1000
Prąd znamionowy (A)		320 (Cu) / 290 (Al)	425 (Cu) / 380 (Al)
Prąd znamionowy (A)		285 (Cu) / 250 (Al)	380 (Cu) / 310 (Al)
Szerokość/ Wysokość/ Długość (mm)		51 / 54 / 84	60 / 65 / 106
Śruba, klucz imbusowy		Nr 6	Nr 8
Moment dokręcenia (Nm)		14 Nm (25 - 50 mm <sup>2</sup> ) 30 Nm (70 - 150 mm <sup>2</sup> ) -	26 Nm (35 - 120 mm <sup>2</sup> ) 40 Nm (150 - 240 mm <sup>2</sup> ) -
Montaż		Szyna DIN, płyta montażowa	Szyna DIN, płyta montażowa
Waga (g)		170	340
Opakowanie (szt.)		● 10 / ● ● ● ● ● 5	● 6 / ● ● ● ● ● 3

**Wymiary**





**OTL 50-3**



**OTL 95-3**



**OTL 150-3**



**OTL 300-3**

Szary	●	MAA3050A10	MAA3095A10	MAA3150A10	MAA3300A10
Niebieski	●	MAA3050B10	MAA3095B10	MAA3150B10	MAA3300B10
Żółto-zielony	●	MAA3050Y10	MAA3095Y10	MAA3150Y10	MAA3300Y10
Czerwony	●	MAA3050R10	MAA3095R10	MAA3150R10	MAA3300R10
Czarny	●	MAA3050S10	MAA3095S10	MAA3150S10	MAA3300S10

**Dane techniczne**

Przekrój przewodu Cu, Al (mm <sup>2</sup> )		1.5 - 50	6 - 95	25 - 150	95 - 300
Napięcie znamionowe AC/DC (V)		1000 / 1500	1000 / 1500	1000 / 1500	1000 / 1500
Napięcie znamionowe AC/DC (V)		1000	1000	1000	1000
Prąd znamionowy (A)		320 (Cu) / 290 (Al)	490 (Cu) / 440 (Al)	640 (Cu) / 500 (Al)	630 (Cu) / 630 (Al)
Prąd znamionowy (A)		150 (Cu) / 120 (Al)	230 (Cu) / 180 (Al)	285 (Cu) / 250 (Al)	-
Szerokość / Wysokość / Długość (mm)		46 / 41 / 80	59 / 51 / 84	71 / 54 / 84	101 / 78 / 120
Śruba, klucz imbusowy		Nr 5	Nr 6	Nr 6	Nr 8
Moment dokręcenia (Nm)		1,5 Nm (1,5 - 2,5 mm <sup>2</sup> ) 5 Nm (4 - 10 mm <sup>2</sup> ) 10 Nm (16 - 50 mm <sup>2</sup> )	12 Nm (6 - 25 mm <sup>2</sup> ) 22 Nm (35 - 95 mm <sup>2</sup> ) -	14 Nm (25 - 50 mm <sup>2</sup> ) 30 Nm (70 - 150 mm <sup>2</sup> ) -	35 Nm (95 - 150 mm <sup>2</sup> ) 45 Nm (180 - 300 mm <sup>2</sup> ) -
Montaż		Szyna DIN, płyta montażowa	Szyna DIN, płyta montażowa	Szyna DIN, płyta montażowa	Szyna DIN, płyta montażowa
Waga (g)		109	178	246	730
Opakowanie (szt.)		20	6	6	1

\*Obciążenia prądowe osiągalne przy podłączeniu kilku przewodów po stronie zasilającej

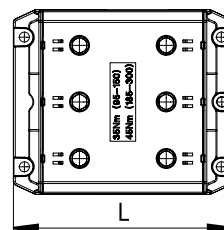
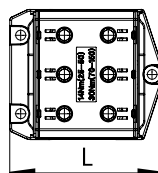
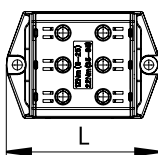
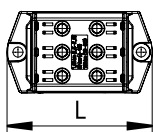
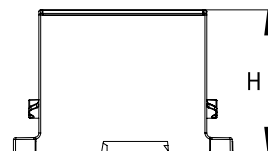
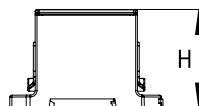
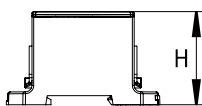
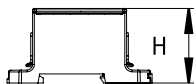
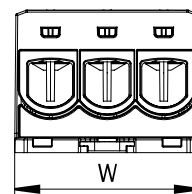
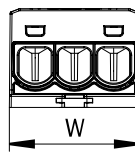
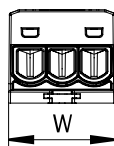
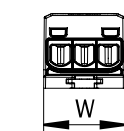
**Wymiary**

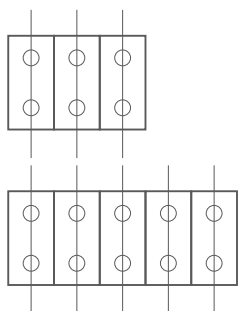
OTL 50-3

OTL 95-3

OTL 150-3

OTL 300-3





**OTL 35-3X**



**OTL 50-3X**



**OTL 35-5X**

Szary	●	MAA1335A10	MAA1350A10	-
Szary, Niebieski, Żółto-zielony	● ● ●	-	-	MAA5035A10
Żółto-zielony	● ●	-	-	-

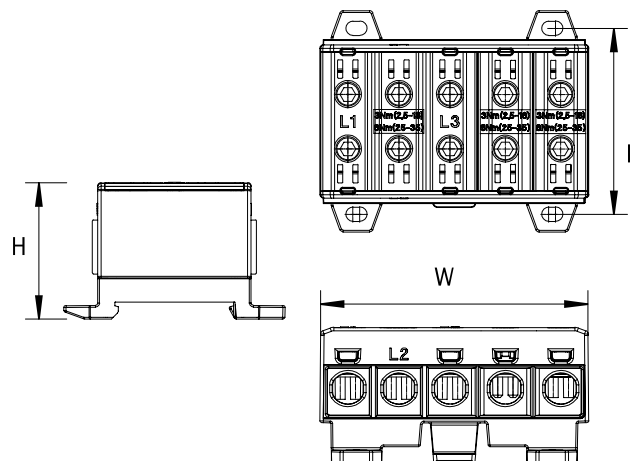
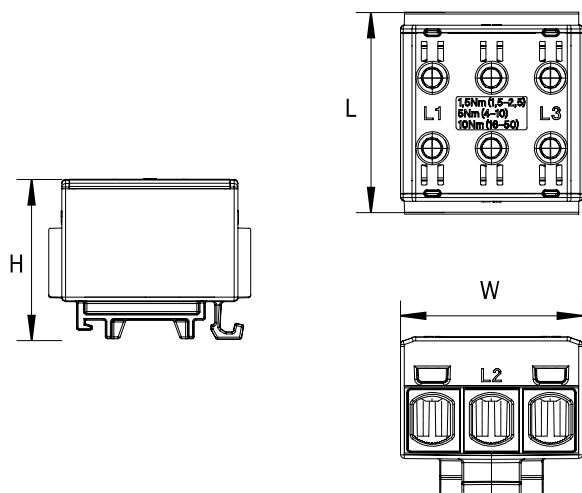
**Dane techniczne**

Przekrój przewodu Cu, Al (mm <sup>2</sup> )		2,5 - 35	1,5 - 50	2,5 - 35
Napięcie znamionowe AC/DC (V)		1000 / 1500	1000 / 1500	1000 / 1500
Napięcie znamionowe AC/DC (V)		1000	1000	1000
Prąd znamionowy (A)		3 x 135 (Cu) / 3 x 120 (Al)	5 x 160 (Cu) / 3 x 145 (Al)	5 x 135 (Cu) / 3 x 120 (Al)
Prąd znamionowy (A)		3 x 115 (Cu) / 3 x 90 (Al)	3 x 150 (Cu) / 3 x 120 (Al)	5 x 115 (Cu) / 5 x 90 (Al)
Szerokość/ Wysokość/ Długość (mm)		46 / 40 / 46	49 / 43 / 49	79 / 40 / 65
Śruba, klucz imbusowy		Nr 4	Nr 5	Nr 4
Moment dokręcenia (Nm)		3 Nm (2,5 - 16 mm <sup>2</sup> ) 6 Nm (25 - 35 mm <sup>2</sup> )	1,5 Nm (1,5 - 2,5 mm <sup>2</sup> ) 5 Nm (4 - 10 mm <sup>2</sup> ) 10 Nm (16 - 50 mm <sup>2</sup> )	3 Nm (2,5 - 16 mm <sup>2</sup> ) 6 Nm (25 - 35 mm <sup>2</sup> )
Montaż		Szyna DIN	Szyna DIN	Szyna DIN, płyta montażowa
Waga (g)		70	81	120
Opakowanie (szt.)		20	20	10

**Wymiary**

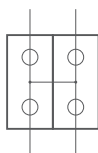
OTL 35-3X  
OTL 50-3X

OTL 35-5X





Uniwersalne złączka z serii OTL-PEN zostały zaprojektowane tak aby umożliwić zmianę konfiguracji sieci z TN-C na TN-S.



OTL-PEN 50-2



OTL-PEN 95-2



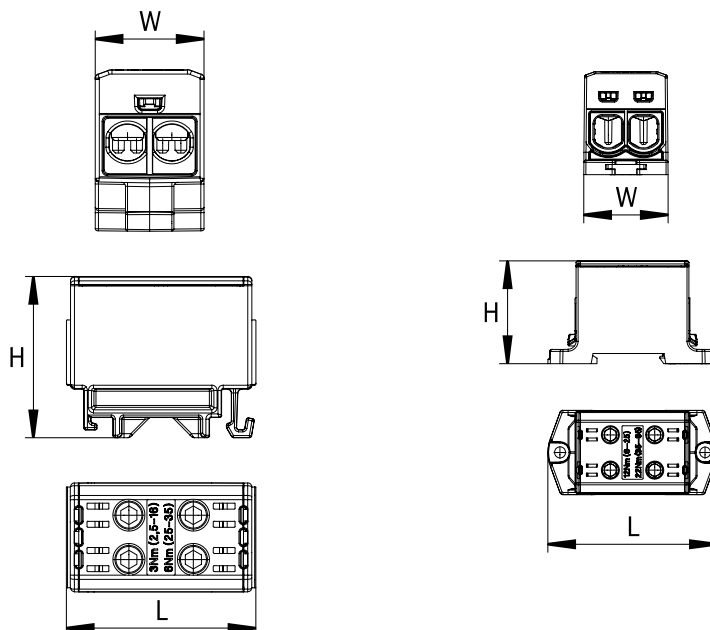
OTL-PEN 150-2



OTL-PEN 240-2

Żółty-szary- niebieski		MAA2050P10	MAA2095P10	MAA2150P10	MAA2240P10
<b>Dane techniczne</b>					
Przekrój przewodu Cu, Al (mm <sup>2</sup> )		1,5 - 50	6 - 95	25 - 150	35 - 240
Napięcie znamionowe AC / DC (V)		1000 / 1500	1000 / 1500	1000 / 1500	1000 / 1500
Napięcie znamionowe AC / DC (V)		1000	1000	1000	1000
Prąd znamionowy (A)		320 (Cu) / 290 (Al)	245 (Cu) / 220 (Al)	320 (Cu) / 290 (Al)	425 (Cu) / 380 (Al)
Prąd znamionowy (A)		150 (Cu) / 120 (Al)	230 (Cu) / 180 (Al)	285 (Cu) / 250 (Al)	380 (Cu) / 310 (Al)
Szerokość/ Wysokość/ Długość (mm)		30 / 43 / 49	42 / 51 / 84	51 / 54 / 84	60 / 65 / 106
Śruba, klucz imbusowy		Nr 5	Nr 6	Nr 6	Nr 8
Moment dokręcenia (Nm)		1,5 Nm (1,5 - 2,5 mm <sup>2</sup> ) 5 Nm (4 - 10 mm <sup>2</sup> ) 10 Nm (16 - 50 mm <sup>2</sup> )	12 Nm (6 - 25 mm <sup>2</sup> ) 22 Nm (35 - 95 mm <sup>2</sup> ) -	14 Nm (25 - 50 mm <sup>2</sup> ) 30 Nm (70 - 150 mm <sup>2</sup> ) -	26 Nm (35 - 120 mm <sup>2</sup> ) 40 Nm (150 - 240 mm <sup>2</sup> ) -
Montaż		Szyna DIN	Szyna DIN, płyta montażowa	Szyna DIN, płyta montażowa	Szyna DIN, płyta montażowa
Waga (g)		90	125	170	340
Opakowanie (szt.)		15	18	5	3

**Wymiary**



Ostony izolacyjne to akcesoria do złącz uniwersalnych OTL służące do zaślepienia niewykorzystanej przestrzeni przyłączeniowej lub zachowania stopnia ochrony IP20 przy mniejszym przekroju przewodu. Oferowane są dla serii OTL 50, OTL 95, OTL 150, 240 i OTL 300.



Ostona OTL 50



Ostona OTL 95



Ostona OTL 150



Ostona OTL 240



Ostona OTL 300

Szary	MAA0050A10	MAA0095A10	MAA0150A10	MAA0240A10	MAA0300A10
-------	------------	------------	------------	------------	------------

**Dane techniczne**

Szerokość/ Wysokość/ Długość (mm)	14 / 31,5 / 10	18,3 / 45 / 10	22 / 47,5 / 10	28 / 57,5 / 10	32 / 57,5 / 10
Materiał	PA 66	PA 66	PA 66	PA 66	PA 66
Waga (g)	0,8	1,4	1,7	2,7	3,2
Opakowanie (szt.)	100	100	100	100	100

\* Kompatybilny z nowymi złączami OTL 1500 V DC

**SR-1 pasta kontaktowa**

**Pasta kontaktowa SR-1 to środek smarny hamujący powstawanie korozji, przeznaczony do złączy elektrycznych. Może być stosowany zarówno wewnątrz, jak i na zewnątrz pomieszczeń.**

**Materiały**

- Smar litowy, zawierający związki przeciwutleniające i zapobiegające korozji

**Ostrzeżenie:** dłuższy kontakt pasty ze skórą może ją podrażnić i powodować stany zapalne

**Pasta kontaktowa SR-1 250 ml**



**Zalety**

- Doskonała ochrona przed korozją elementów miedzianych i stalowych;
- Zapobieganie korozji elementów aluminiowych
- Zmniejsza rezystancję przejścia przy oczyszczeniu powierzchni szczotka drucianą

**Standardy**

- DIN 51502 K2K-30
- ISO 6743 ISO-L-XCCHA2

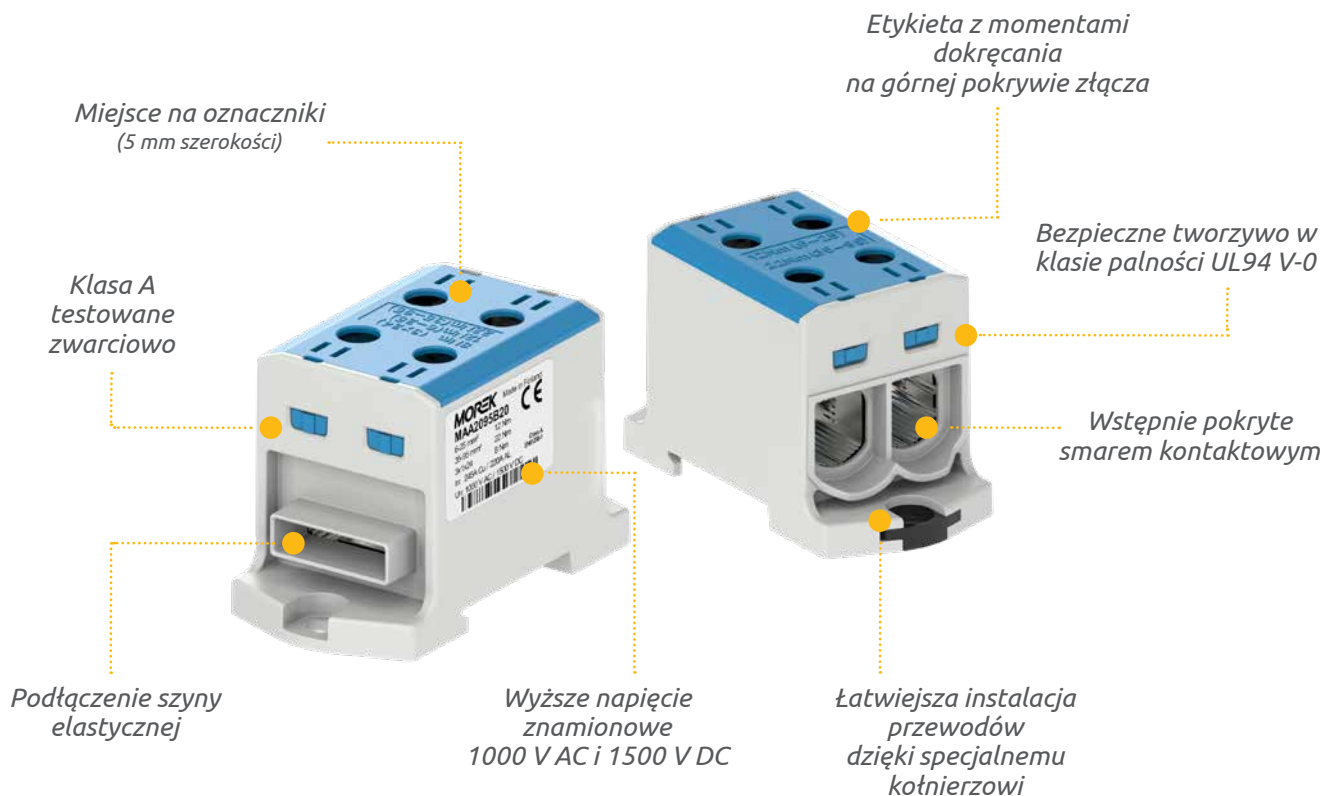
**SR-1**

SR-1 Pasta kontaktowa 250ml	MYA0001A10
-----------------------------	------------

**Dane techniczne**

Lepkość oleju bazowego/cSt at 40 °C	112
Lepkość oleju bazowego/cSt at 100 °C	10
Temperatura krzepnięcia/°C	>180
Zakres temperatur/°C	-30 to 110
Zagęstnik	Lit
SKF Emcor WWO woda destylowana/ISO 11007mod	0-0
Korozja miedzi 24h/100 °C/ASTM D4048	1b
Wodoodporność/DIN 51807/1	0-90
Wytrącanie oleju 168h/40 °C/ IP 121	6%

Złącza OTL do elastycznych szyn zbiorczych są przeznaczone do podłączania miedzianych (bez pokrycia lub cynowanych) elastycznych szyn zbiorczych do kabli miedzianych lub aluminiowych, o przekrojach kabli do 300 mm<sup>2</sup> i wymiarach elastycznych szyn zbiorczych do 6x1x40 mm. Zaciski zachowują wszystkie zalety zacisków OTL, w tym napięcie znamionowe 1500 V DC, tworzywo sztuczne klasy UL94 V0, certyfikat klasy A i wiele innych!



## Certyfikacja i bezpieczeństwo produktu

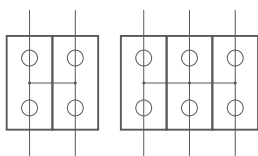
Złącza uniwersalne OTL przechodzą rygorystyczne testy i certyfikację w celu zapewnienia zgodności z normami branżowymi. Są one certyfikowane zgodnie z normami **EN 60947-7-1:2009** i **EN 61238-1:2003**, które określają wymagania dla listew zaciskowych i złączy do kabli zasilających.

Norma EN 61238-1:2003 dzieli złącza na dwie kategorie

**Klasa A**, produkty poddawane są testom cyklu cieplnego oraz testom zwarciovym dla dystrybucji energii elektrycznej i instalacji przemysłowych.

**Klasa B**, produkty przechodzą tylko testy cyklu cieplnego i są odpowiednie dla sieci z szybko działającym zabezpieczeniem przed przeciążeniem lub zwarcie.

**Uniwersalne złącza OTL są certyfikowane jako złącza klasy A**, dzięki czemu nadają się do większości zastosowań. Wybierając złącze, należy upewnić się, że posiada ono oznaczenie CE i symbol certyfikacji klasy A, taki jak znak FI, zapewniający niezawodne i bezpieczne połączenia elektryczne.



**OTL 95-2B**



**OTL 300-3B**

Szary	●	MAA2095A20	MAA3300A20
Niebieski	●	MAA2095B20	MAA3300B20
Żółto-zielony	●	MAA2095Y20	MAA3300Y20

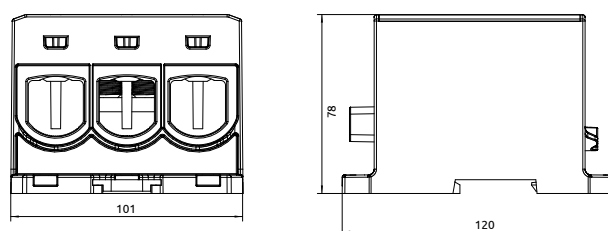
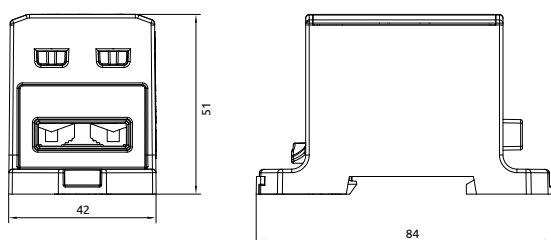
**Dane techniczne**

Przekrój przewodu Cu, Al (mm <sup>2</sup> )	6 - 95	95 - 300
Przekrój szyny zbiorczej, Cu (mm <sup>2</sup> )	3x1x24	3x1x32 - 6x1x40
Napięcie znamionowe AC/DC (V)	1000 / 1500	1000 / 1500
Napięcie znamionowe AC/DC (V)	1000	1000
Prąd znamionowy (A)	245 (Cu) / 220 (Al)	630 (Cu) / 630 (Al)
Szerokość/Wysokość/Długość (mm)	42 / 51 / 84	101 / 78 / 120
Śruba, klucz imbusowy	Nr 6	Nr 6, Nr 8
Moment dokręcenia (Nm)	12 Nm (6 - 25 mm <sup>2</sup> ) 22 Nm (35 - 95 mm <sup>2</sup> ) 8 Nm (3x1x24 mm)	35 Nm (95 - 150 mm <sup>2</sup> ) 45 Nm (180 - 300 mm <sup>2</sup> ) 15 Nm (3x1x32 - 6x1x40 mm)
Montaż	Szyna DIN, płyta montażowa	Szyna DIN, płyta montażowa
Waga (g)	125	499
Opakowanie (szt.)	15	1

**Wymiary**

OTL 95-2B

OTL 300-3B



# Bloki rozdzielcze OJL

1000V AC  
1500V DC

(Al/Cu)

Do  
425 A  
240 mm<sup>2</sup>

Klasa A

Certyfikowane zgodnie  
z normami EN 61238-1 i  
EN 60947-7-1



**Bloki rozdzielcze OJL rozprowadzają przewody o większych przekrojach do przewodów o mniejszych przekrojach z różnymi opcjami konfiguracji, w tym nominalnymi przekrojami łączącymi od 2,5 mm<sup>2</sup> do 240 mm<sup>2</sup>. Mogą być montowane na szynach DIN lub powierzchniach płaskich, osiągając maksymalną temperaturę roboczą 80 °C i zapewniając stopień ochrony IP20.**

NOWOŚĆ



OJL 80A

OJL 135A

OJL 200A

OJL 280A

Czarny/Szary		MAB1080S10	MAB1135S10	MAB1201S10	MAB1281S10
Niebieski/Szary		MAB1080B10	MAB1135B10	MAB1201B10	MAB1281B10
Zielony/Szary		MAB1080G10	MAB1135G10	MAB1201G10	MAB1281G10

**Dane techniczne**

Przekrój przewodu		OJL 80A	OJL 135A	OJL 200A	OJL 280A
Przewód zasilający Al/Cu (mm <sup>2</sup> )		2 x  2,5 - 16	1 x  2,5 - 35 1 x  2,5 - 10	1 x  10 - 70	1 x  35 - 120
Przewód odpływowy Cu (mm <sup>2</sup> )		6 x  2,5 - 6	4 x  2,5 - 16 2 x  2,5 - 10	6 x  2,5 - 16	4 x  2,5 - 10 5 x  2,5 - 16 2 x  6 - 35
Napięcie znamionowe AC/DC (V)		1000 / 1500	1000	1000	1000
Prąd znamionowy (A)		80 (Cu) / 75 (Al)	135 (Cu) / 120 (Al)	200 (Cu) / 160 (Al)	280 (Cu) / 250 (Al)
Szerokość/ Wysokość/ Długość (mm)		23,6 / 40,6 / 52	24,3 / 49 / 90	32,4 / 46 / 75,8	44,4 / 51 / 97
Śruba, klucz imbusowy		Nr 2	Nr 3 / 4	Nr 3 / 5	Nr 3 / 4 / 6
Moment dokręcenia (Nm)		1 Nm (2,5-6 mm <sup>2</sup> ) 6 Nm (2,5-16 mm <sup>2</sup> )	3 Nm (2,5 - 16 mm <sup>2</sup> ) 6 Nm (25 - 35 mm <sup>2</sup> )-	3 Nm (2,5 - 16 mm <sup>2</sup> ) 6 Nm (25 - 35 mm <sup>2</sup> ) 10 Nm (50 - 70 mm <sup>2</sup> ) -	3 Nm (2,5 - 16 mm <sup>2</sup> ) 6 Nm (25 - 35 mm <sup>2</sup> ) 10 Nm (50 - 70 mm <sup>2</sup> ) 19 Nm (95 - 120 mm <sup>2</sup> )
Montaż		Szyna DIN	Szyna DIN, płyta montażowa	Szyna DIN, płyta montażowa	Szyna DIN, płyta montażowa
Waga (g)		75	75	84	178
Opakowanie (szt.)		33	20	24	12

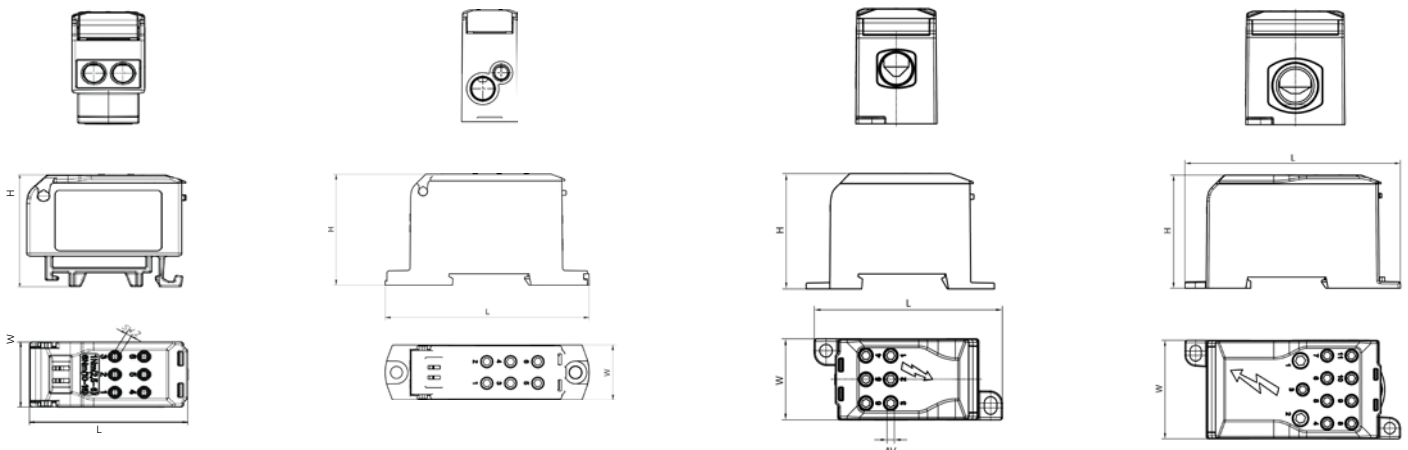
**Wymiary**

OJL 80A

OJL 135A

OJL 200A

OJL 280A





OJL 400A

OJL 400AS\*

OJL 400AF

OJL 400ASF\*

Czarny/Szary		MAB1401S10	MAB1402S10	MAB1403S10	MAB1404S10
Niebieski/Szary		MAB1401B10	-	MAB1403B10	-
Zielony/Szary		MAB1401G10	-	MAB1403G10	-

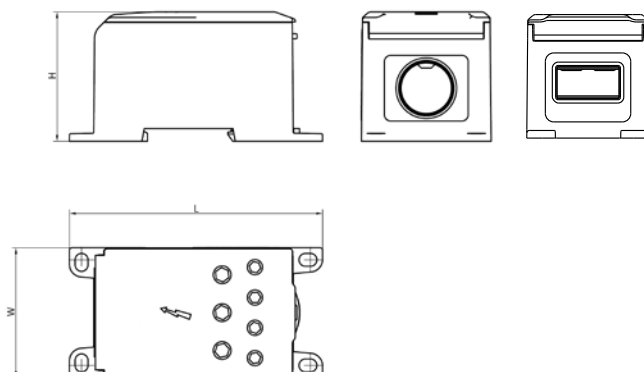
**Dane techniczne**

<b>Przekrój przewodu</b>				
Przewód zasilający Al/Cu (mm <sup>2</sup> )	1 x  95 - 240	1 x  95 - 240	1 x Elastyczna szyna zbiorcza 10x Cu (1x24)	1 x Elastyczna szyna zbiorcza 10x Cu (1x24)
Przewód odpływowy Cu (mm <sup>2</sup> )	4 x  2,5 - 35 3 x  6 - 50	4 x  2,5 - 35 3 x  6 - 50	4 x  2,5 - 35 3 x  6 - 50	4 x  2,5 - 35 3 x  6 - 50
Napięcie znamionowe AC/ DC (V)	1000	1000	1000	1000
Prąd znamionowy (A)	425 (Cu) / 380 (Al)	425 (Cu) / 380 (Al)	425 (Cu) / 380 (Al)	425 (Cu) / 380 (Al)
Szerokość/ Wysokość/ Długość (mm)	51,4 / 51,2 / 100,3	51,4 / 51,2 / 100,3	51,4 / 51,2 / 100,3	51,4 / 51,2 / 100,3
Śruba, klucz imbusowy	Nr 4 / 5 / 8	Nr 4 / 5 / 8	Nr 4 / 5	Nr 4 / 5
Moment dokręcenia (Nm)	6 Nm (2,5 - 35 mm <sup>2</sup> ) 10 Nm (6 - 50 mm <sup>2</sup> ) 19 Nm (95 - 240 mm <sup>2</sup> )	6 Nm (2,5 - 35 mm <sup>2</sup> ) 10 Nm (6 - 50 mm <sup>2</sup> ) 19 Nm (95 - 240 mm <sup>2</sup> )	6 Nm (2,5 - 35 mm <sup>2</sup> ) 10 Nm (6 - 50 mm <sup>2</sup> ) 10 Nm (10x Cu 1x25 mm <sup>2</sup> )	6 Nm (2,5 - 35 mm <sup>2</sup> ) 10 Nm (6 - 50 mm <sup>2</sup> ) 10 Nm (10x Cu 1x25 mm <sup>2</sup> )
Montaż	Szyna DIN, płyta montażowa	Szyna DIN, płyta montażowa	Szyna DIN, płyta montażowa	Szyna DIN, płyta montażowa
Waga (g)	250	250	247	247
Opakowanie (szt.)	8	8	8	8

\* Model można zaplombować.

**Wymiary**

OJL 400A



Adaptory służą do łączenia bloków OJL z szynami miedzianymi lub aluminiowymi. Materiały - miedź cynowana.



**BA 200A**



**BA 280A**



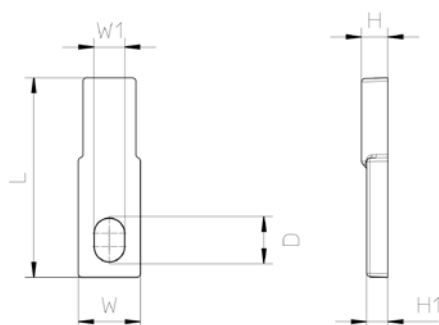
**BA 400A**

Szary	MAB1201EBA	MAB1281EBA	MAB1401EBA
-------	------------	------------	------------

### Dane techniczne

D	9,8	13,8	13,8
H	5,95	7,25	9,75
H1	4,8	5	5,2
L	45	61	70
W	14	23	30
W1	6,8	10,8	10,8
Waga (g)	22	49	90
Opakowanie (szt.)	24	12	8

### Wymiary





# Bloki dystrybucyjno-rozdzielcze MOBLOCK

Do

**160 A**  
**50 mm<sup>2</sup>**

Izolacja  
między  
fazami

Certyfikowany zgodnie z  
normami  
EN 60947-1  
EN 60947-7-1

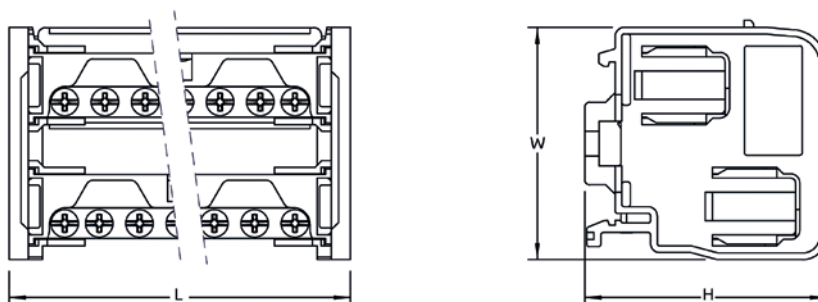


**Bloki dystrybucyjno-rozdzielcze Moblock są dostępne w wersji dwubiegunowej (do 35 mm<sup>2</sup> i 125A) i czterobiegunowej (do 50 mm<sup>2</sup> i 160A). Charakteryzują się izolowanymi wspornikami, zdejmowaną przezroczystą pokrywą i wygodnym montażem na szynach DIN lub panelach. Dzięki mosiężnym częściom przewodzącym, śrubom zaciskowym ze stali ocynkowanej i barierom izolacyjnym, bloki z serii Moblock zapewniają bezpieczne i wydajne połączenia elektryczne.**



Kod produktu	Moblock 2P 100A-7	Moblock 2P 125A-11	Moblock 2P 125A-15
	MAB2100A18	MAB2125A18	MAB2126A18
<b>Dane techniczne</b>			
<b>Przekrój przewodu ( na biegun )</b>			
Przekrój przewodu wejściowego ( mm <sup>2</sup> )	2 x 10 - 25	2 x 10 - 35	2 x 10 - 35
Przewód odpływowy Cu (mm <sup>2</sup> )	5 x 1,5 - 6	7 x 1,5 - 6 / 2 x 10 - 25	11 x 1,5 - 6 / 2 x 10 - 25
Napięcie znamionowe AC/DC (V)	1000	1000	1000
Prąd znamionowy (A)	100	125	125
Szerokość/ Wysokość/ Długość (mm)	49 / 52 / 72	49 / 52 / 109	49 / 52 / 137
Prąd zwarciovyy szczytowy I <sub>pk</sub> ( kA )	20	19	19
Zdolność zwarciova ( kA / 1s )	6	4,2	4,2
Znamionowe napięcie udarowe (kV)	8	8	8
Min. długość odizolowanego przewodu (mm)	13	13	13
Moment dokręcania nominalny / maks. (Nm)	2 / 2,5	2 / 2,5	2 / 2,5
Montaż	Szyna DIN, płyta montażowa	Szyna DIN, płyta montażowa	Szyna DIN, płyta montażowa
Waga (g)	107	152	197
Opakowanie (szt.)	4	2	2

## Wymiary



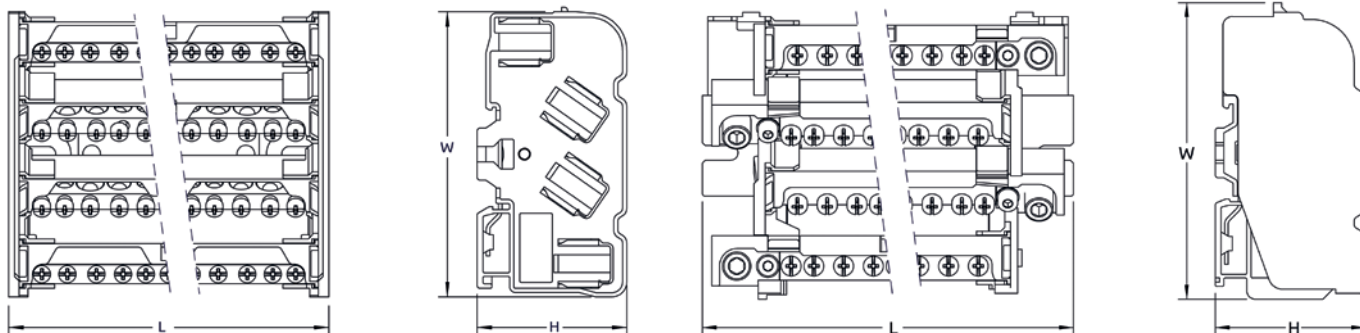


Kod produktu	Moblock 4P 100A-7	Moblock 4P 125A-11	Moblock 4P 125A-15	Moblock 4P 160A-9	Moblock 4P 160A-14
	MAB4100A18	MAB4125A18	MAB4126A18	MAB4160A18	MAB4161A18

**Dane techniczne**

Przekrój przewodu ( na biegun )					
Przekrój przewodu wejściowego (mm <sup>2</sup> )	2 x 10 - 25	2 x 10 - 35	2 x 10 - 35	1 x 10 - 50	1 x 10 - 50
Przewód odpływowy Cu (mm <sup>2</sup> )	5 x 1,5 - 6	7 x 1,5 - 6 / 2 x 10 - 25	11 x 1,5 - 6 / 2 x 10 - 25	6 x 1,5 - 16 / 2 x 10 - 35	9 x 1,5 - 16 / 4 x 10 - 35
Napięcie znamionowe AC/DC (V)	500	500	500	500	500
Prąd znamionowy (A)	100	125	125	160	160
Szerokość/ Wysokość/ Długość (mm)	97 / 52 / 71	97 / 52 / 108	97 / 52 / 137	99 / 54 / 131	99 / 54 / 181
Prąd zwarciovyy szczytowy I <sub>pk</sub> ( kA )	20	19	19	28	28
Zdolność zwarciovyy (kA / 1s)	6	4,2	4,2	6	6
Znamionowe napięcie udarowe (kV)	8	8	8	8	8
Min. długość odizolowanego przewodu (mm)	13	13	13	13	13
Moment dokręcania nominalny / maks. (Nm)	2 / 2,5	2 / 2,5	2 / 2,5	2 / 2,5 (przewód wejściowy 10 Nm)	2,5 (przewód wejściowy 10 Nm)
Montaż	Szyna DIN, płyta montażowa	Szyna DIN, płyta montażowa	Szyna DIN, płyta montażowa	Szyna DIN, płyta montażowa	Szyna DIN, płyta montażowa
Waga (g)	210	300	386	504	696
Opakowanie (szt.)	2	1	1	1	1

**Wymiary**

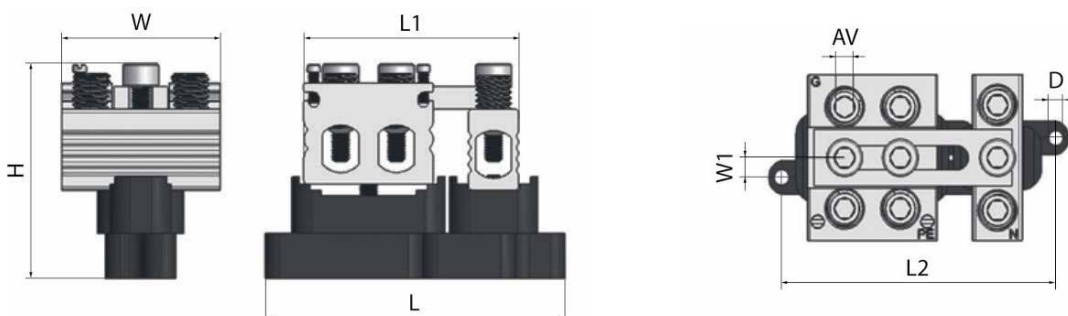


Złącza OT-PEN upraszczają konwersję systemów TN-C (PEN) na systemy TN-S (PE+N), umożliwiając usunięcie mostka łączącego między zaciskami. Złącza te nadają się zarówno do przewodów miedzianych, jak i aluminiowych, posiadają dodatkowe zaciski pomiarowe i mogą być montowane bezpośrednio do płyty montażowej rozdzielni.



	OT-PEN 50	OT-PEN 95	OT-PEN 120	OT-PEN 150	OT-PEN 240
	MAB3050S10	MAB3095S10	MAB3120S10	MAB3150S10	MAB3240S10
<b>Dane techniczne</b>					
Przekrój przewodu Cu, Al (mm <sup>2</sup> )	1,5 - 50	6 - 95	16 - 120	25 - 150	35 - 240
Napięcie znamionowe (V)	690	690	690	690	690
Szerokość/Wysokość/Długość (mm)	44 / 57 / 83	64 / 80 / 83	64 / 87 / 120	64 / 91 / 120	64 / 101,6 / 134,90
Wymiary L1 / L2 / W1 / AV / D (mm)	60 / 76 / 5,25 / 5 / 4	63,5 / 76 / 5,25 / 6 / 4	81,5 / 104 / 21 / 6 / 6	82 / 104 / 21 / 6 / 6	104,5 / 119 / 21 / 8 / 6
Śruba, klucz imbusowy	Nr 5	Nr 6	Nr 6	Nr 6	Nr 8
Moment dokręcenia (Nm)	1,5 Nm (1,5 - 2,5 mm <sup>2</sup> ) 5 Nm (4 - 16 mm <sup>2</sup> ) 10 Nm (25 - 50 mm <sup>2</sup> )	5 Nm (6 - 16 mm <sup>2</sup> ) 22 Nm (25 - 95 mm <sup>2</sup> )	5 Nm (16 mm <sup>2</sup> ) 26 Nm (25 - 120 mm <sup>2</sup> )	14 Nm (25 - 50 mm <sup>2</sup> ) 30 Nm (70 - 150 mm <sup>2</sup> )	26 Nm (35 - 120 mm <sup>2</sup> ) 40 Nm (150 - 240 mm <sup>2</sup> )
Montaż	Śruba	Śruba	Śruba	Śruba	Śruba
Waga (g)	174	356	573	605	813
Opakowanie (szt.)	9	9	5	5	5

## Wymiary



Złącza OL-PEN umożliwiają prostą konwersję systemów TN-C (PEN) na TN-S (PE+N) poprzez usunięcie mostka łączącego między zaciskami. Złącza te nadają się do użytku zarówno z przewodami miedzianymi, jak i aluminium i mogą być bezpośrednio przykręcane do płyty montażowej rozdzielnicy.



**OL-PEN 95**

**OL-PEN 185**

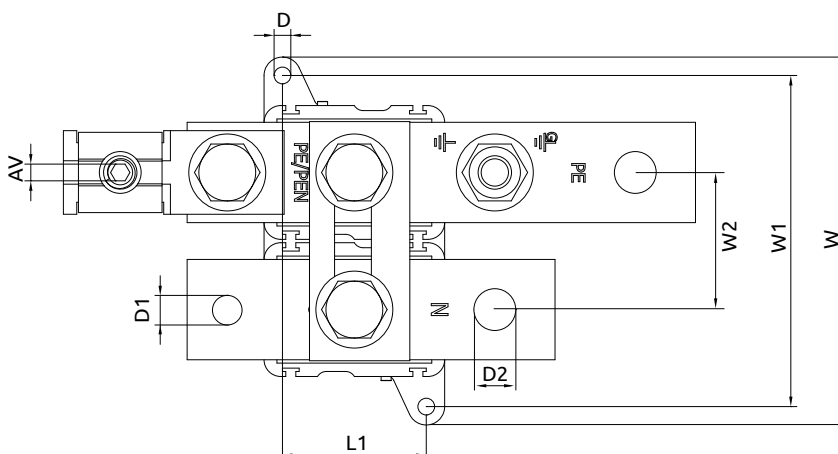
**OL-PEN 300**

**OL-PEN 240-2**

	MAJ4095S10	MAJ4185S10	MAJ4300S10	MAJ5240S10
--	------------	------------	------------	------------

<b>Dane techniczne</b>				
Przekrój przewodu Cu, Al (mm <sup>2</sup> )	25 - 95	95 - 185	185 - 300	2x 95 - 240
Napięcie znamionowe (V)	690	690	690	690
Szerokość/ Wysokość/ Długość (mm)	94 / 55 / 144	110 / 70 / 187,5	128,5 / 70 / 220	110 / 86 / 193
Wymiary przepustów kablowych i otworów montażowych	50 / 84 / 34 / 5 / 8,5 / 8,5	43 / 99 / 41 / 5 / 8,5 / 12,5	52 / 117,5 / 50,5 / 5 / 10 / 12,5	43 / 99 / 41 / 5 / 8,5 / 12,5
Śruba imbusowa (AV)	Nr 4	Nr 5	Nr 6	Nr 6
Moment dokręcenia (Nm)	20	30	70	70
Montaż	Śruba	Śruba	Śruba	Śruba
Waga (g)	392	882	1248	1074
Opakowanie (szt.)	1	1	1	1

**Wymiary**



# Zaciski aparatowe izolowane SR

## Bezpośrednie podłączenie

do aparatów

## (Al/Cu)

## Klasa A

Certyfikowane zgodnie  
z normami EN 61238-1 i  
EN 60947-7-1



Zaciski aparatowe SR są przeznaczone do redukcji przekrojów przewodów Cu i Al dla wyłączników, sterowników i innych urządzeń. W zależności od wymiarów otworów przyłączeniowych i przekroju przewodu zasilającego urządzenie można dobrać odpowiedni

zacisk redukcyjny. Zacisk i śruba dokręcająca wykonane są z ocynowanego aluminium, natomiast część izolacyjna z ognioodpornego poliamidu. Stopień ochrony IP dla złączy SR wynosi IP20.



	SR 50	SR 50M	SR 2x50RB	SR 95	SR 95M
Trzpień lewostronny	MAC1055A10	MAC1053A10	-	MAC9506A10	MAC9508A10
Standard	MAC1050A10	MAC1051A10	MAC2050A10	MAC9500A10	MAC9501A10
Trzpień prawostronny	MAC1054A10	MAC1052A10	-	MAC9507A10	MAC9509A10

**Dane techniczne**

Przekrój przewodu Cu, Al (mm <sup>2</sup> )	6 - 50	6 - 50	2 x 6 - 50	16 - 95	16 - 95
Przewód pomiarowy	-	2,5	-	-	2,5
Napięcie znamionowe AC/DC (V)	690	690	690	690	690
Prąd znamionowy CU / AL (A)	160 / 100	160 / 100	320 / 250	230 / 180	230 / 180
Szerokość / Wysokość / Długość (mm)	17 / 32 / 49,8	17 / 32 / 49,8	22,4 / 41,2 / 71,8	23,4 / 51 / 67,8	23,4 / 51 / 67,8
Wymiary L1 / H1 / H2 / W1 (mm)	14,6 / 5 / 10 / 6	14,6 / 5 / 10 / 6	27,3 / 11,4 / 10,3 / 11,8	26,6 / 9 / 3,5 / 10	26,6 / 9 / 3,5 / 10
Śruba, klucz imbusowy	Nr 5	Nr 5	Nr 5	Nr 6	Nr 6
Moment dokręcenia (Nm)	6 Nm (6 - 10 mm <sup>2</sup> ) 10 Nm (16 - 50 mm <sup>2</sup> )	6 Nm (6 - 10 mm <sup>2</sup> ) 10 Nm (16 - 50 mm <sup>2</sup> )	6 Nm (6 - 10 mm <sup>2</sup> ) 10 Nm (16 - 50 mm <sup>2</sup> )	12 Nm (16 - 50 mm <sup>2</sup> ) 20 Nm (70 - 95 mm <sup>2</sup> )	12 Nm (16 - 50 mm <sup>2</sup> ) 20 Nm (70 - 95 mm <sup>2</sup> )
Waga (g)	22,8	23,2	26,2	56	56
Opakowanie (szt.)	50	50	30	30	30

**Specyfikacja wersji (oznaczenie)** **M** - ten model posiada dodatkowy zacisk pomiarowy | **RB** - wersja z zaokrąglonym trzpieniem podłączeniowym

SR 50(M)

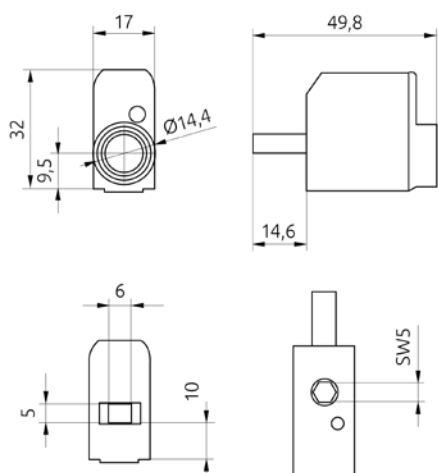


SR 95(M)

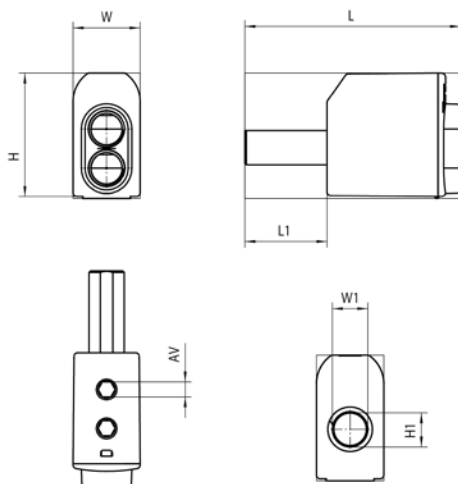


**Wymiary**

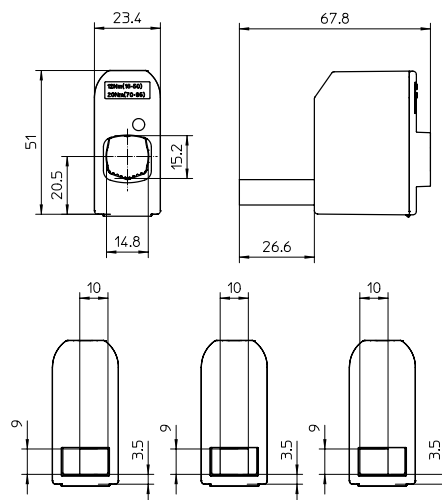
SR 50(M)



SR 2x50RB



SR 95(M)





**SR 95SB**



**SR 95SBM**



**SR 95RB**



**SR 95RBM**

Trzpień lewostronny	-	-	MAC9510A10	MAC9513A10
Standard	MAC9505A10	MAC9503A10	MAC9504A10	MAC9502A10
Trzpień prawostronny	-	-	MAC9511A10	MAC9512A10

**Dane techniczne**

Przekrój przewodu Cu, Al (mm <sup>2</sup> )	16 - 95	16 - 95	16 - 95	16 - 95
Przewód pomiarowy	-	2,5	-	2,5
Napięcie znamionowe AC/DC (V)	690	690	690	690
Prąd znamionowy CU / AL (A)	230 / 180	230 / 180	230 / 180	230 / 180
Szerokość / Wysokość / Długość (mm)	23,4 / 51 / 67,8	23,4 / 51 / 67,8	23,4 / 51 / 67,8	23,4 / 51 / 67,8
Wymiary L1 / H1 / H2 / W1 (mm)	26,6 / 9 / 3,5 / 16	26,6 / 9 / 3,5 / 16	16,6 / 9 / 3,5 / 10	16,6 / 9 / 3,5 / 10
Śruba, klucz imbusowy	Nr 6	Nr 6	Nr 6	Nr 6
Moment dokręcenia (Nm)	12 Nm (16 - 50 mm <sup>2</sup> ) 20 Nm (70 - 95 mm <sup>2</sup> )	12 Nm (16 - 50 mm <sup>2</sup> ) 20 Nm (70 - 95 mm <sup>2</sup> )	12 Nm (16 - 50 mm <sup>2</sup> ) 20 Nm (70 - 95 mm <sup>2</sup> )	12 Nm (16 - 50 mm <sup>2</sup> ) 20 Nm (70 - 95 mm <sup>2</sup> )
Waga (g)	58	58	56 / 58	56 / 58
Opakowanie (szt.)	30	30	30	30

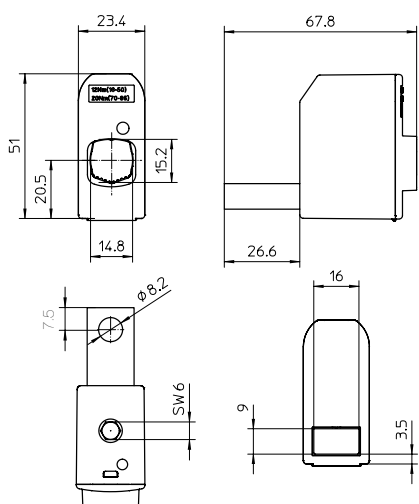
Specyfikacja wersji (oznaczenie) **M** - ten model posiada dodatkowy zacisk pomiarowy | **RB** - wersja z zaokrąglonym trzpieniem podłączeniowym

SR 95RB(M)

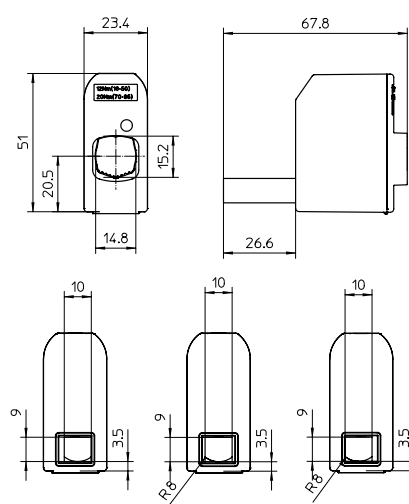


**Wymiary**

SR 95SB(M)



SR 95RB(M)





# Zaciski uniwersalne aparatowe wzmacniane OL

Do

**800 A**

**2x300 mm<sup>2</sup>**

**(Al/Cu)**

Wykonane ze

**stali  
nierdzewnej**

- odpowiedni do  
trudnych warunków  
środowiskowych



Wysokiej jakości wzmacniane zaciski OL są przeznaczone do łączenia przewodów miedzianych i aluminiowych o przekroju od  $1 \times 6 \text{ mm}^2$  do  $2 \times 300 \text{ mm}^2$ . Dzięki częściom wykonanym ze stali nierdzewnej (zacisk), miedzi cynowanej (część przewodząca) i stali (śruba) zaciski są wytrzymałe i niezawodne. Zaciski serii OL pozwalają na łatwe zaciskanie przewodów elastycznych bez konieczności zakładania końcówek przewodów, a ich instalacja może być wykonana bez użycia specjalnych narzędzi.



OL 70



OL 70M



OL 70T



OL 95



OL 95T



OL 150

	MAJ1070E10	MAJ1071E10	MAJ1072E10	MAJ1095E10	MAJ1096E10	MAJ1150E10
<b>Dane techniczne</b>						
Przekrój przewodu Cu, Al (mm <sup>2</sup> )	6 - 70	6 - 70	6 - 70	25 - 95	25 - 95	25 - 150
Napięcie znamionowe (V)	690	690	690	690	690	690
Prąd znamionowy CU / AL (A)	270 / 270	270 / 270	270 / 270	320 / 320	320 / 320	285 / 230
Szerokość / Wysokość / Długość W1 / L1 (mm)	16,2 / 30 / 37	16,2 / 23 / 37	16,2 / 30 / 38 10 / 17	18 / 33 / 50 / 10 / 20	18 / 33 / 50 10 / 20	23 / 38 / 60
Średnica otworu (mm) AV / AV1	7 / 7,5	7 / 7,5	-	9 / 10	-	11 / 13,5
Śruba, klucz imbusowy	Nr 4	Nr 4	Nr 4	Nr 4	Nr 4	Nr 4
Moment dokręcenia (Nm)	5,6	5,6	5,6	20	20	30
Waga (g)	44	36	44	76	69	130
Opakowanie (szt.)	30	30	30	15	15	15



OL 185



OL 240M



OL 300



OL 150-2



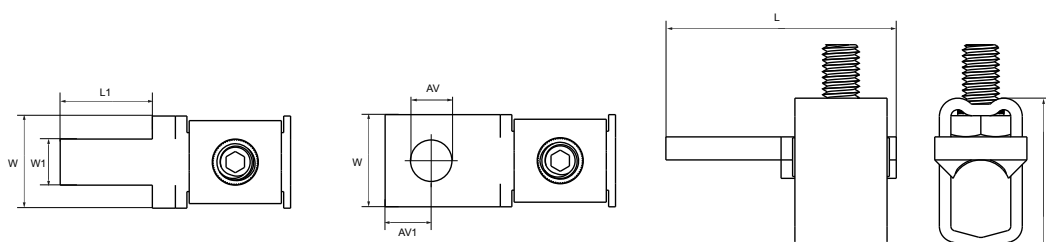
OL 240-2



OL 300-2

	MAJ1185E10	MAJ1240E10	MAJ1300E10	MAJ2150E10	MAJ2240E10	MAJ2300E10
<b>Dane techniczne</b>						
Przekrój przewodu Cu, Al (mm <sup>2</sup> )	95 - 185	95 - 240	185 - 300	2 x 50 - 150	2 x 95 - 240	2 x 185 - 300
Napięcie znamionowe (V)	690	690	690	690	690	690
Prąd znamionowy CU / AL (A)	400 / 400	400 / 400	560 / 560	579 / 455	806 / 631	800 / 800
Szerokość / Wysokość / Długość	24 / 40 / 66	26,3 / 40 / 61	32 / 52 / 76	25 / 64 / 59	30 / 78 / 60	38 / 91 / 85
Średnica otworu (mm) AV / AV1	11 / 12	11 / 12	13 / 17	11 / 12	11 / 13	13 / 20
Śruba, klucz imbusowy	Nr 5	Nr 5	Nr 5	Nr 5	Nr 6	Nr 6
Moment dokręcenia (Nm)	40	40	70	40	70	70
Waga (g)	142	140	287	240	345	544
Opakowanie (szt.)	15	15	3	3	3	3

## Wymiary



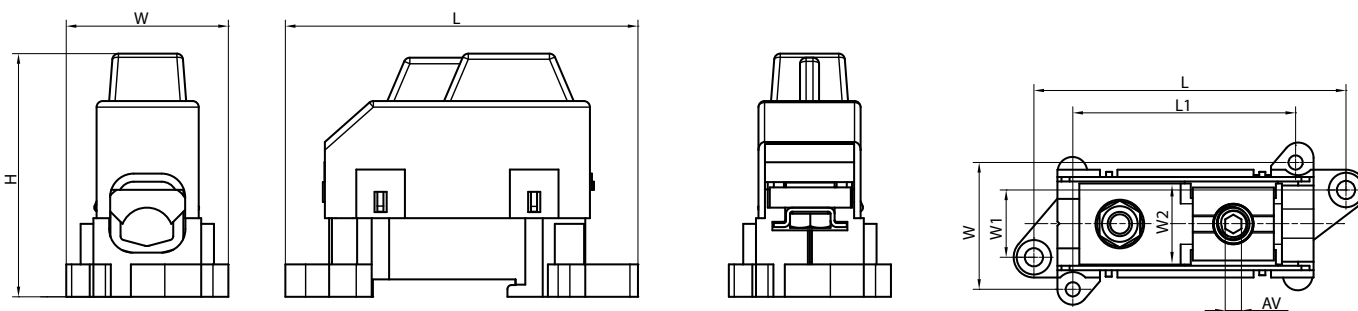
Izolowane zaciski uniwersalne OLI przeznaczone są do łączenia przewodów miedzianych i aluminiowych o przekroju nominalnym od 25 do 300 mm<sup>2</sup>. Złącza przeznaczone są do łączenia przewodów miedzianych lub aluminiowych z elastycznymi szynami zbiorczymi lub przewodami z końcówkami. Poszczególne części wykonane są ze stali nierdzewnej (zacisk), miedzi ocynowanej (mostek), stali

(śruba) i tworzywa sztucznego (obudowa). Złącza te są bardzo wytrzymałe. Zaciskanie ich z przewodami linkowymi nie wymaga stosowania końcówek przewodów (powierzchnia zaciskowa zacisku, a nie płaskie miejsce na śrubę). Stopień ochrony IP dla zacisków OLI wynosi IP20.



	MAJ1095S10	MAJ1185S10	MAJ1300S10
<b>Dane techniczne</b>			
Przekrój przewodów CU / AL. ( mm <sup>2</sup> )	25 - 95	95 - 185	185 - 300
Napięcie znamionowe (V)	690	690	690
Prąd znamionowy (A)	320	400	560
Szerokość/ Wysokość/ Długość (mm) L1 / W1 / W2	40 / 60 / 87 55 / 16,6 / 20	49 / 67 / 113 76,9 / 21,4 / 25	57 / 88 / 143 86,5 / 25 / 32
Śruba imbusowa (AV)	SW 4	SW 5	SW 6
Moment dokręcenia (Nm)	20	40	70
Montaż	Śruba	Śruba	Śruba
Waga (g)	119	237	444
Opakowanie (szt.)	12	10	8

**Wymiary**



Uniwersalne zaciski OT łączą przewody miedziane i aluminiowe z szyną zbiorczą, umożliwiając podłączenie jednego lub dwóch przewodów. Korpus zacisku i śruby wykonane są ze specjalnego stopu aluminium i są ocynowane. Powierzchnia styku pokryta jest powłoką zapewniającą przewodność i rowkami zapobiegającymi poluzowaniu się przewodu.



OT 50



OT 95



OT 120

	MAC1050E10	MAC1095E10	MAC1120E10
<b>Dane techniczne</b>			
Przekrój przewodu Cu, Al (mm <sup>2</sup> )	1,5 - 50	6 - 95	16 - 120
Napięcie znamionowe (V)	690	690	690
Prąd znamionowy CU / AL (A)	160 / 145	245 / 220	280 / 230
Szerokość/ Wysokość/ Długość (mm)	14 / 21,5 / 35	20 / 30 / 46	25 / 35 / 64
Średnica otworu (mm) AV / AV1	8,5 / 10,5	10,5 / 13	12,5 / 17
Śruba, klucz imbusowy	Nr 5	Nr 6	Nr 6
Moment dokręcenia (Nm)	3,5 Nm (1,5 - 10 mm <sup>2</sup> ) 12 Nm (16 - 50 mm <sup>2</sup> )	12 Nm (16 - 35 mm <sup>2</sup> ) 22 Nm (50 - 95 mm <sup>2</sup> )	12 Nm (6 - 35 mm <sup>2</sup> ) 25 Nm (50 - 120 mm <sup>2</sup> )
Waga (g)	10	22	50
Opakowanie (szt.)	30	30	30



OT 150



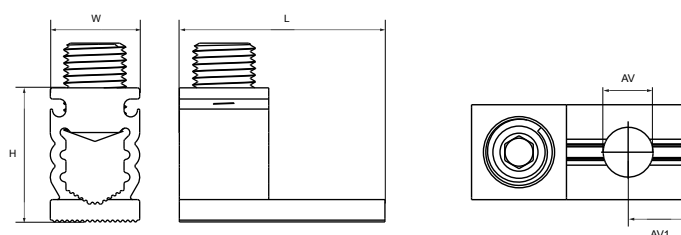
OT 240



OT 300

	MAC1150E10	MAC1240E10	MAC1300E10
<b>Dane techniczne</b>			
Przekrój przewodu Cu, Al (mm <sup>2</sup> )	25 - 150	35 - 240	95 - 300
Napięcie znamionowe (V)	690	690	690
Prąd znamionowy CU / AL (A)	320 / 290	425 / 380	490 / 420
Szerokość/ Wysokość/ Długość (mm)	26 / 39 / 62	32 / 44 / 74	40 / 48 / 64
Średnica otworu (mm) AV / AV1	12,5 / 15	12,5 / 15	12,5 / 18
Śruba, klucz imbusowy	Nr 6	Nr 8	Nr 8
Moment dokręcenia (Nm)	14 Nm (25 - 150 mm <sup>2</sup> ) 30 Nm (70 - 150 mm <sup>2</sup> )	26 Nm (35 - 120 mm <sup>2</sup> ) 40 Nm (150 - 240 mm <sup>2</sup> )	33 Nm (95 - 185 mm <sup>2</sup> ) 60 Nm (240 - 300 mm <sup>2</sup> )
Waga (g)	58	115	134
Opakowanie (szt.)	20	10	10

Wymiary



# Zaciski uniwersalne aparatowe OTH

| (Al/Cu)

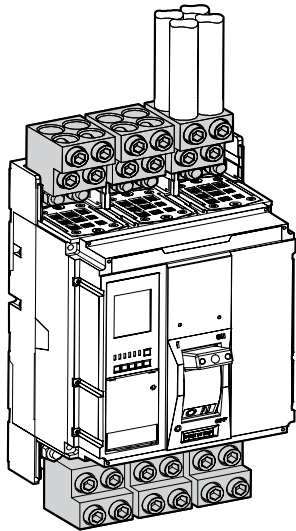
| Do  
**3x300 mm<sup>2</sup>**



Uniwersalne zaciski OTH bezpośrednio łączą przewody miedziane i aluminiowe z urządzeniami rozdzielczymi, umożliwiając podłączenie dwóch, trzech lub czterech przewodów do 300 mm<sup>2</sup> bez końcówek kablowych. Ich kompaktowa i ekonomiczna konstrukcja charakteryzuje się łatwą instalacją i niewielkimi rozmiarami.



OTH 240-4

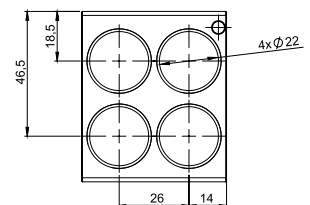
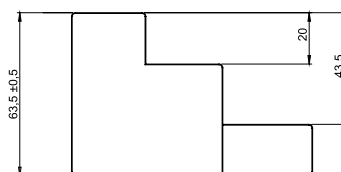
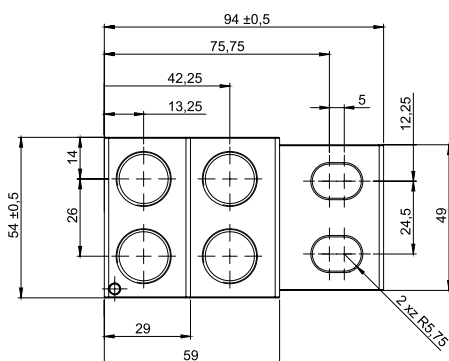


	MAC4240A15
<b>Dane techniczne</b>	
Przekrój przewodu Cu, Al (mm <sup>2</sup> )	4 x 50 - 240 + 1 x 1,5 - 4
Napięcie znamionowe (V)	1000
Prąd znamionowy (A)	1600
Szerokość/ Wysokość/ Długość (mm)	54 / 63,5 / 94
Liczba otworów montażowych	2
Średnica otworu montażowego ( mm )	11,5
Śruba, klucz imbusowy	Nr 10
Długość przewodu odizolowanego (mm)	25 / 55
Moment dokręcenia (Nm)	45
Waga (g)	410
Opakowanie (szt.)	2

**Zgodność**

ABB Emax E 1.2 F up to 1600A, Tmax T7 F up to 1600A	TAK
ABB Tmax T6 F up to 1000A, Tmax T5 (XT5) up to 630A	NIE
Schneider NS630b up to 1600A	TAK
Schneider NSX400-630	NIE
Eaton NZML4-VE1250, NZM4-XKA up to 1250	TAK
Eaton NZMS2-4-VE250, NZMH3-4-VE630	NIE
Siemens 3VA66 1000A, 3VA271 1250-1600A	TAK
Siemens 3VA5 630A	NIE
LS TS630, TS800	NIE
Chint NM8N-1600A	TAK
Chint NM8N up to 630A	NIE

**Wymiary**





**OTH 300-2**



**OTH 300-3**



**OTH 301-3**

	MAC2300A14	MAC3300A14	MAC3301A14
--	------------	------------	------------

**Dane techniczne**

Przekrój przewodu Cu, Al (mm <sup>2</sup> )	2 x 70 – 300 + 1 x 1,5 – 4	3 x 70 – 300 + 1 x 1,5 – 4	3 x 70 - 300 + 1 x 1,5 - 4
Napięcie znamionowe (V)	1000	1000	1000
Prąd znamionowy (A)	800	1250	1250
Szerokość/ Wysokość/ Długość (mm)	30 / 63,5 / 94	54 / 63,5 / 94	54 / 63,5 / 94
Liczba otworów montażowych	1	2	1
Średnica otworu montażowego (mm)	12,5	11,5	11,5
Śruba, klucz imbusowy	Nr 10	Nr 10	Nr 10
Długość przewodu odizolowanego (mm)	27 / 56	27 / 56	27 / 56
Moment dokręcenia (Nm)	45	45	45
Waga (g)	213	406	410
Opakowanie (szt.)	3	2	2

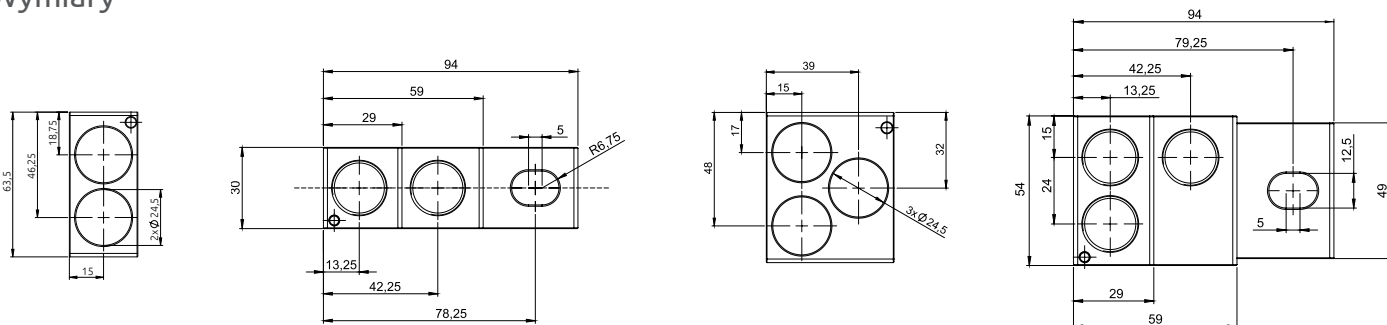
**Zgodność**

ABB Emax E 1.2 F up to 1600A, Tmax T7 F up to 1600A	NIE	TAK	* Szczegóły na zapytanie
ABB Tmax T6 F up to 1000A, Tmax T5 (XT5) up to 630A	TAK	NIE	
Schneider NS630b up to 1600A	NIE	TAK	
Schneider NSX400-630	TAK	NIE	
Eaton NZML4-VE1250, NZM4-XKA up to 1250	NIE	TAK	
Eaton NZMS2-4-VE250, NZMH3-4-VE630	TAK	NIE	
Siemens 3VA66 1000A, 3VA271 1250-1600A	NIE	TAK	
Siemens 3VA5 630A	TAK	NIE	
LS TS630, TS800	TAK	NIE	
Chint NM8N-1600A	NIE	TAK	
Chint NM8N up to 630A	TAK	NIE	

Skontaktuj się z nami, jeśli masz dodatkowe pytania dotyczące kompatybilności!

**UWAGA!** Aby zastosować przewody 300 mm<sup>2</sup> ze złączami OTH300, należy użyć krótszych śrub. Prosimy o poinformowanie nas o tym podczas zakupu, a my dostarczymy śruby wraz z zamówieniem.

**Wymiary**

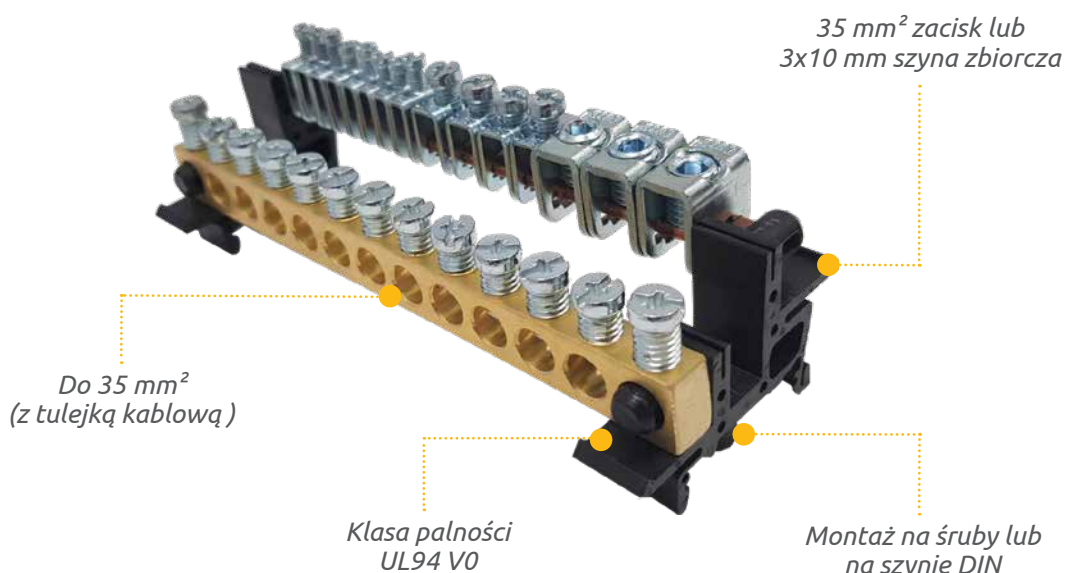


# Listwy zaciskowe serii BB

## Elastyczne rozwiązania listew zaciskowych

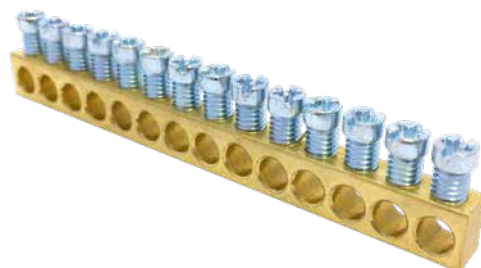
Do  
**35 mm<sup>2</sup>**

Montaż na szynie DIN





Listwy zaciskowe z serii BB są przeznaczone dla klientów, którzy preferują elastyczność połączeń w swoich projektach. Listwy zaciskowe można przyciąć i zamontować za pomocą specjalnych uchwytów zaciskowych. Przewodząca część zacisków wykonana jest z mosiądzu, śruby zacisków wykonane są ze stali ocynkowanej Zn. Listwy zaciskowe są dostępne w różnych rozmiarach, dla przekrojów do 35 mm<sup>2</sup>, obejmujących nawet bardziej wymagające projekty.



Kod produktu	Typ	Liczba punktów podłączeniowych	Przekrój przewodów CU (mm <sup>2</sup> )	Prąd znamionowy (A)	Wymiary (mm) W / H / L	Waga (g)	Zgodność z	Opakowanie (szt.)
MAD0007E21	BB7	7	1,5 - 16	63	6,5 / 9 / 47	22	BB3	100
MAD0009E21	BB9	9	1,5 - 16	63	6,5 / 9 / 61	28	BB3	70
MAD0014E21	BB14	14	1,5 - 16	63	6,5 / 9 / 94	42	BB3	50
MAD0024E21	BB24	24	1,5 - 16	63	6,5 / 9 / 160	72	BB3	30
MAD0032E21	BB32	32	1,5 - 16	63	6,5 / 9 / 213	96	BB3	20
MAD0042E21	BB42	42	1,5 - 16	63	6,5 / 9 / 279	123	BB3	20
MAD0052E21	BB52	52	1,5 - 16	63	6,5 / 9 / 345	152	BB3	20
MAD0147E21	BB147	147	1,5 - 16	63	6,5 / 9 / 972	436	BB3	30
MAD0142E21	BB142-10	142	1,5 - 16	63	8 / 10 / 1000	553	BB3	25
MAD0111E21	BB111	111	1,5 - 25	100	10 / 10 / 998	625	BB3	25
MAD0083E21	BB83	83	1,5 - 35	160	10 / 15 / 995	1088	BB4	15

### Wsporniki montażowe do listew BB

Wsporniki montażowe BB3 i BB4 są przeznaczone do montażu dwóch części elektrycznych (zacisków BB lub szyn zbiorczych 3x10 mm) na szynie DIN i zapewniają elastyczność w tworzeniu szerokiego zakresu systemów szynowych 2-półowych. Wsporniki wykonane są z poliamidu w kolorze czarnym



BB3



BB4

Kod produktu	Typ	Kolor	Wymiary W/H/L (mm)	Waga (g)	Kompatybilne z listwami	Opakowanie (szt.)
MAD2003A21	BB3	Czarny ●	12 / 41,5 / 56	8	BB147, BB142-10 a BB111	50
MAD2004B21	BB4	Czarny ●	15 / 41,5 / 60	10	BB83	50

Zaciski MPIN są rozwiązaniem pozwalającym na oszczędzenie miejsca poprzez dodatkowe punkty przyłączeniowe do wyjścia neutralnego wyłącznika RCD bez stosowania oddzielnej listwy neutralnej. Modele dla przewodów 3x16 mm<sup>2</sup> lub 6x16 mm<sup>2</sup>. Adaptory do większych przewodów z kompatybilnymi blokami zacisków BB111, BB147 (MAD1235E21) i BB142-10 (MAD2235E21).



MPIN 3



MPIN 6



35 mm<sup>2</sup>



35 mm<sup>2</sup> HEX

	MAD3016E21	MAD6016E21	MAD1235E21	MAD2235E21
--	------------	------------	------------	------------

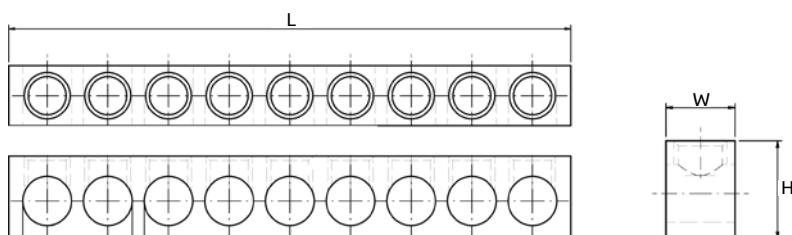
**Dane techniczne**

Przekrój przewodów CU (mm <sup>2</sup> )	1,5 – 16	1,5 – 16	1,5 - 35	1,5 - 35
Napięcie znamionowe (V)	690	690	690	690
Prąd znamionowy (A)	63	63	63	63
Liczba punktów odgałęźnych x przekrój przewodu	3x16 mm <sup>2</sup>	6x16 mm <sup>2</sup>	1x 1,5 - 35	2x 1,5 - 35
Szerokość/ Wysokość/ Długość (mm)	8 / 16 / 35	16 / 16 / 33	13 / 12 / 27	14 / 21 / 26
Moment dokręcenia (Nm)	2,5	2,5	2,5	4
Waga (g)	10	18	11	23
Opakowanie (szt.)	200	100	100	100

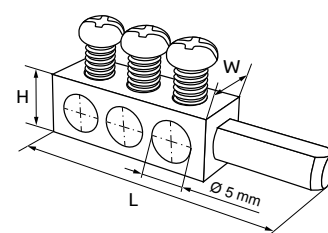


**Wymiary**

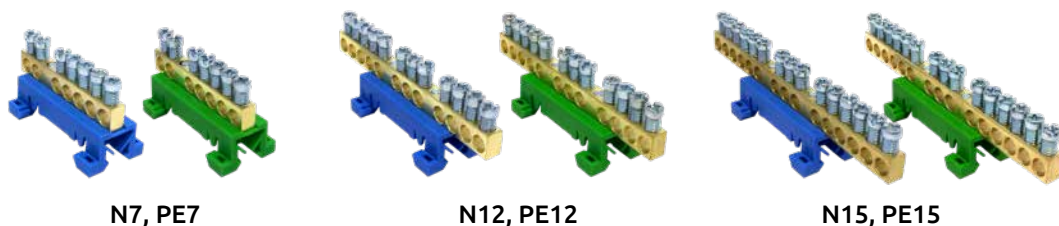
Listwy zaciskowe serii BB



Zaciski odgałęźne MPIN



Listwy zaciskowe na szynę DIN są wykonane z ognioodpornego materiału. Stopień ochrony IP00, przeznaczone do instalacji z użyciem osłon izolacyjnych. Dostępne w dwóch wersjach kolorystycznych.



Niebieski	●	MAD0007N15	MAD0012N15	MAD0015N15
Zielony	●	MAD0007G15	MAD0012G15	MAD0015G15

Dane techniczne				
Przekrój przewodów Cu (mm <sup>2</sup> )	1,5 - 16	1,5 - 16	1,5 - 16	1,5 - 16
Napięcie znamionowe (V)	690	690	690	690
Prąd znamionowy (A)	63	63	63	63
Liczba punktów odgałęźnych x przekrój przewodu	7	12	15	
Moment dokręcenia (Nm)	2,5	2,5	2,5	2,5
Szerokość/ Wysokość/ Długość (mm)	23 / 30 / 54	23 / 30 / 90	23 / 30 / 110	
Montaż	Szyna DIN	Szyna DIN	Szyna DIN	
Waga (g)	26	41	50	
Opakowanie (szt.)	10	10	10	

Listwy zaciskowe MSET

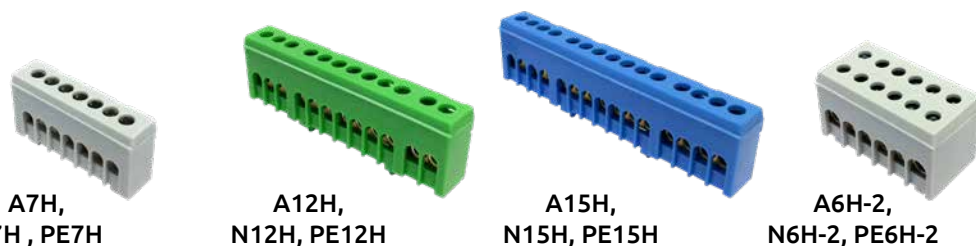
Gotowe do użycia rozwiązanie oszczędzające czas. Mosiężna część przewodząca, stalowe śruby zaciskowe z galwanizacją Zn.

Kod produktu	Typ	Liczba punktów podłączeniowych	Wymiary (mm) W / H / L	Waga (g)	Opakowanie (szt.)
MAD2007B21	MSET 7	7x2	40 / 40 / 50	54	10
MAD2009B21	MSET 9	9x2	40 / 40 / 64	68	10
MAD2014B21	MSET 14	14x2	40 / 40 / 97	96	10
MAD2024B21	MSET 24	24x2	40 / 40 / 163	156	10
MAD2032B21	MSET 32	32x2	40 / 40 / 216	202	10
MAD2042B21	MSET 42	42x2	40 / 40 / 282	258	10
MAD2052B21	MSET 52	52x2	40 / 40 / 348	316	10



Dane techniczne	
Przekrój przewodów CU (mm <sup>2</sup> )	1,5 - 16
Napięcie znamionowe (V)	690
Prąd znamionowy (A)	63
Moment dokręcenia (Nm)	2,5
Montaż	Szyna DIN

**Montaż poprzeczny na szynie DIN. Mostki ognioodporne, stopień ochrony IP20.  
Dostępny w trzech kolorach.**



		A7H, N7H, PE7H	A12H, N12H, PE12H	A15H, N15H, PE15H	A6H-2, N6H-2, PE6H-2
Szary	●	MAD1007A15	MAD1012A15	MAD1015A15	MAD2006A15
Niebieski	●	MAD1007N15	MAD1012N15	MAD1015N15	MAD2006N15
Zielony	●	MAD1007G15	MAD1012G15	MAD1015G15	MAD2006G15

**Dane techniczne**

Przekrój przewodów Cu (mm <sup>2</sup> )	1,5 - 16	1,5 - 16	1,5 - 16	8 x 2,5 - 16 4 x 4 - 25
Napięcie znamionowe (V)	690	690	690	500
Prąd znamionowy (A)	63	63	63	63
Liczba punktów odgałęźnych x przekrój przewodu	7	12	15	2 x 6
Moment dokręcenia (Nm)	2	2	2	2
Szerokość/ Wysokość/ Długość (mm)	13 / 27 / 53	13 / 27 / 87	13 / 27 / 106	30 / 27 / 53
Montaż	Szyna DIN	Szyna DIN	Szyna DIN	Szyna DIN
Waga (g)	28	45	57	88
Opakowanie (szt.)	10	10	10	10

**Zaciski rozgałęźne MAG**

**Zaciski dystrybucyjne MAG 25: Podłączanie kabli miedzianych od 2,5 do 25 mm<sup>2</sup>.  
Montaż na szynę 35 mm.. Możliwość łączenia ze sobą bloków . Styki MS 58, śruby ze stali ocynkowanej, stopień ochrony IP20. Testowane zgodnie z normą DIN EN 60998.**



MAG 25-2 szary



MAG-2 niebieski



MAG 25-2 zielony

Szary	●	MAG1250A32	-	-
Niebieski	●	-	MAG1250B32	-
Zielony	●	-	-	MAG1250G32

**Dane techniczne**

Przekrój przewodu CU (mm <sup>2</sup> )	4 x 2,5 - 25	4 x 2,5 - 25	4 x 2,5 - 25
Napięcie znamionowe (V) AC / DC	1000 / 1500	1000 / 1500	1000 / 1500
Prąd znamionowy (A)	80	80	80
szerokość/długość/wysokość (mm)	26 / 50,5 / 31,5	26 / 50,5 / 31,5	26 / 50,5 / 31,5
Śruba	Pozidriv	Pozidriv	Pozidriv
Moment dokręcenia (Nm)	2,5	2,5	2,5
Montaż	Szyna DIN	Szyna DIN	Szyna DIN
Waga (g)	60	60	60
Opakowanie (szt.)	4	4	4

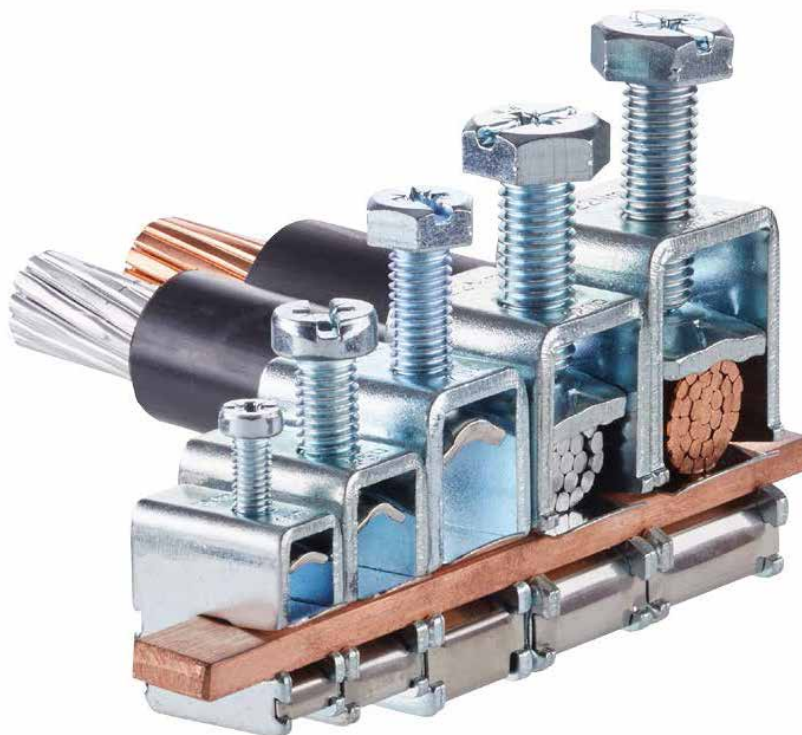
# Zaciski szynowe

## Łatwa instalacja

Odpowiednie dla

**przewodów i  
elastycznych  
szyn zbiorczych**

Dostępne wersje bimetaliczne



**Zaciski szynowe MAE-E: Montaż na miedzianych szynach zbiorczych 5 lub 10 mm. Mocowanie przewodów do 185 mm<sup>2</sup> lub elastycznych szyn zbiorczych Moflex 10x20 mm. Stalowy korpus i śruba, galwanizowane Zn. Sprężyna dociskowa ze stali nierdzewnej. Sześciokątny łożek ułatwiający dokręcanie śruby.**

- Łatwa instalacja
- Idealne do montażu na istniejących układach rozdzielczych
- Doskonały styk elektryczny
- Widoczny zakres momentu dokręcania
- Przeznaczone do podłączania miedzianych przewodów (do 185mm<sup>2</sup>) oraz szyn elastycznych do miedzianych mostów szynowych sztywnych

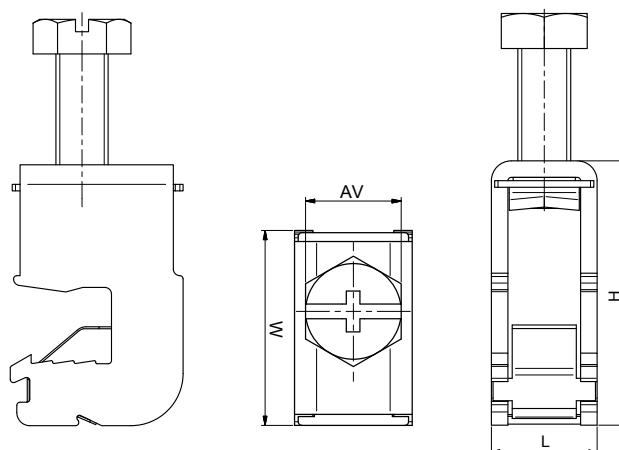


Montaż	MAE 16E	MAE 35E	MAE 50E	MAE 70E	MAE 120E	MAE 185E
5 mm szyna	MAE0165E15	MAE0355E15	MAE0505E15	MAE0705E15	MAE1205E15	MAE1855E15
10 mm szyna	MAE0161E15	MAE0351E15	MAE0501E15	MAE0701E15	MAE1201E15	MAE1851E15

## Dane techniczne

Przekrój Cu (mm <sup>2</sup> )	1,5 - 16	4 - 35	10 - 50	16 - 70	16 - 120	50 - 185
Szyna elastyczna szer.maks. (mm)	-	9	9	9	15,5	20
Maks. liczba warstw szyny elastycznej	-	6	6	6	10	10
Napięcie znamionowe AC/DC (V)	1000	1000	1000	1000	1000	1000
Prąd znamionowy (A)	180	270	315	400	440	500
Szerokość/ Wysokość/ Długość (mm)						
Szyna CU (gr. 5 mm)	25,5 / 26,5 / 12	26,5 / 31,3 / 16,5	26,5 / 35 / 16,5	28 / 39 / 20,5	29 / 46 / 23,5	29 / 55 / 35
Szyna CU (gr. 10 mm)	25,5 / 29 / 12	26,5 / 36,5 / 16,5	26,5 / 40 / 16,5	28 / 46 / 20,5	29 / 52 / 23,5	29 / 55 / 35
Śruba / klucz sześciokątny (AV)	Pz2 / SW8	Pz3 / SW13	Pz3 / SW13	Pz3 / SW13	Pz3 / SW17	Pz3 / SW17
Moment dokręcenia (Nm)	3	6	8	8	20	20
Waga (g)						
Szyna CU (gr. 5 mm)	22	44	48	62	88	102
Szyna CU (gr. 10 mm)	21	45	48	68	90	96
Opakowanie (szt.)	40	20	20	10	10	10

## Wymiary



**Bimetaliczne zaciski z serii MAE-H łączą przewody miedziane/aluminiowe do 185 mm<sup>2</sup> lub elastyczne szyny zbiorcze Moflex 10x20 mm. Montowane są na miedzianych/aluminiowych szynach zbiorczych 5 lub 10 mm. Zaciski posiadają bimetaliczne płytki i wyposażone są w stalowe śruby z galwanizacją Zn. Sprężyna: stal nierdzewna; płytka oddzielająca: brąz fosforowy. Śruba sześciokątna dla łatwego dokręcania (z wyjątkiem MAE 35H).**

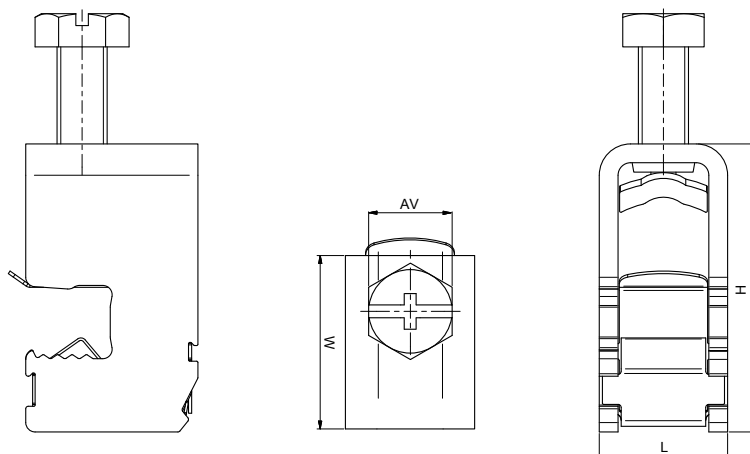
- Szybka i bezproblemowa instalacja
- Idealne do montażu na istniejących układach rozdzielczych
- Zapewnia doskonały styk elektryczny
- Widoczna na korpusie informacja o momencie dokręcania
- Odpowiednie do łączenia kabli aluminiowych z miedzianymi szynami zbiorczymi lub kabli miedzianych z aluminiowymi szynami zbiorczymi bez dodatkowej powłoki cynowej
- Odpowiednie do łączenia miedzianych elastycznych szyn zbiorczych Moflex z aluminiowymi szynami zbiorczymi bez dodatkowej powłoki cynowej lub elastycznych szyn zbiorczych



Montaż	MAE 35H	MAE 70H	MAE 120H	MAE 185H
5 mm szyna	MAE0355H15	MAE0705H15	MAE1205H15	MAE1855H15
10 mm szyna	MAE0351H15	MAE0701H15	MAE1201H15	MAE1851H15

Dane techniczne				
Przekrój Cu, Al (mm <sup>2</sup> )	4 - 35	16 - 70	16 - 120	50 - 185
Szyna elastyczna szer.maks. (mm)	9	9	15,5	20
Maks. liczba warstw szyny elastycznej	6	6	10	10
Napięcie znamionowe AC/DC (V)	1000	1000	1000	1000
Prąd znamionowy (A)	270	400	440	500
Szerokość/ Wysokość/ Długość (mm)				
5 mm bar	26,5 / 32 / 16,5	27,5 / 41 / 21	29 / 46 / 24	29 / 52 / 30
10 mm bar	26,5 / 37 / 16,5	27,5 / 46 / 21	29 / 51 / 24	29 / 56 / 30
Śruba / klucz sześciokątny (AV)	Pz3 / SW13	Pz3 / SW13	Pz3 / SW17	Pz3 / SW17
Moment dokręcenia (Nm)	6	12	22	22
Waga (g)				
5 mm szyna	44	62	88	102
10 mm szyna	45	68	90	102
Opakowanie (szt.)	10	10	10	10

**Wymiary**



# Zaciski - trzpienie kulowe uziemiające

**Bezpieczne uziemienie**

**Testowane i certyfikowane**

zgodnie ze standardami

**IEC/EN 61230 (5, 7)**

**29,6 kA/1s**

Miedź ocynowana





Trzpienie kulowe uziemiające są przeznaczone do zwierania i uziemiania części urządzeń elektrycznych. Trzpienie są wykonane z miedzi i elektrolitycznie ocynowane. Produkty są testowane i certyfikowane zgodnie z normami IEC / EN 61230 (5, 7).



20 mm / M 12

25 mm / M 12

30 mm / M 12

30 mm / M 16\*

	MGA2012M10	MGA2512M10	MGA3012M10	MGA3016M10
--	------------	------------	------------	------------

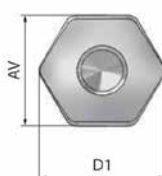
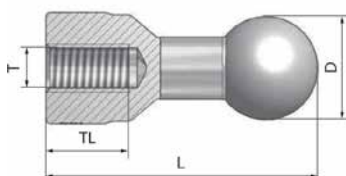
**Dane techniczne**

Średnica trzpienia sferycznego (D) (mm)	20	25	30	30
Długość (L) (mm)	58,6	65,6	71,1	91
Wymiary TL / AV / D1 (mm)	16 / 24 / 27	20 / 27 / 30	20 / 27 / 30	24 / 27 / 30
Gwint (T)	M12 (wewnętrzny)	M12 (wewnętrzny)	M12 (wewnętrzny)	M16 (wewnętrzny)
Wytrzymałość zwarciova	23,7 kA/1s	29,6 kA/1s	29,6 kA/1s	25 kA/1s
Waga (g)	178	208	262	344
Opakowanie (szt.)	20	20	20	10

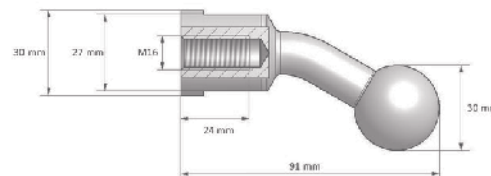
\* Trzpień kulowy uziemiaacza ukośny 30°

**Wymiary**

20 mm / M 12  
25 mm / M 12  
30 mm / M 12



30 mm / M 16



*Adapter M 12*

Adapter M12 jest kompatybilny ze wszystkimi trzema wyżej wymienionymi trzema rodzajami trzpieni uziemiających. Adapter jest wykonany ze stali ocynkowanej.



**Adapter M 12**

	MGA0012M10
--	------------

**Dane techniczne**

Długość (mm)	75
Gwint (T)	M12 (zewnątrzny)
Waga (g)	53
Opakowanie (szt.)	20

Zaciski uziemiające ZSMB 16 i ZSMB-I 16 łączą przewody ochronne do różnych zastosowań. ZSMB 16 jest wykonany ze stali ocynkowanej, natomiast ZSMB-I 16 jest wykonany ze stali nierdzewnej AISI 304. Do montażu zalecana jest taśma miedziana lub ze stali nierdzewnej (0,3x15 mm).

Przykład zastosowania zacisku uziemiającego ZSMB



ZSMB 16



ZSMB-I 16

	MAE0160Z33	MAE0160S33
--	------------	------------

**Dane techniczne**

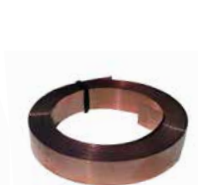
Materiał	Stal klasy 11 (ocynkowana)	Stal nierdzewna AISI 304
Przekrój przewodu (mm <sup>2</sup> )	2,5 ÷ 16	2,5 ÷ 16
Szerokość (mm)	17,8	17,8
Wysokość (mm)	40,5	40,5
Długość (mm)	28,5	28,5
Moment dokręcenia (Nm)	3	3
Waga (g)	39,8	40
Opakowanie (szt.)	200	200



MME005CU01



MME005SS01



MME010CU01



MME010SS01



MME050CU01



MME050SS01

**Taśma uziemiająca 0,5 m**

**Taśma uziemiająca 10 m**

**Taśma uziemiająca 50 m**

<b>Miedź</b>	MME005CU01	MME010CU01	MME050CU01
<b>Stal nierdzewna</b>	MME005SS01	MME010SS01	MME050SS01

**Dane techniczne**

Wymiary ( mm )	0,3 x 15	0,3 x 15	0,3 x 15
Długość (mm)	500	10 000	50 000
Waga Cu / stal nierdzewna (g)	21 / 18	403 / 362	2018 / 1800
Opakowanie (szt.)	300	15	5

# Izolatory

## Izolatory niskiego napięcia

Szeroki zakres dostępnych rozmiarów

## poliester i poliamid

Wysoka odporność na naprężenia elektryczne i mechaniczne



*Pierścień ochronny zapobiega wyrwaniu i skręceniu gwintowanej części stalowej nawet pod dużym obciążeniem*



**Żywica poliestrowa z dodatkiem 20% włókna szklanego**  
**Wkładki gwintowane ze stali ocynkowanej**

**Zalety**

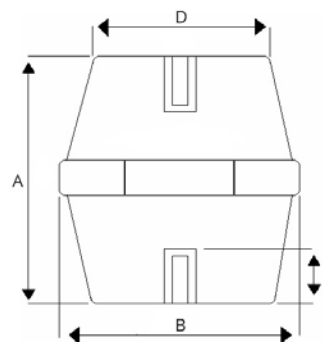
- Znakomite właściwości izolacyjne
- Łatwy montaż dzięki sześciokątnemu pierścieniowi
- Elastyczność zastosowań dzięki modelom o różnych rozmiarach (wysokość i szerokość)
- Wysoka odporność na korozję, wysokie temperatury i naprężenia elektryczne/mechaniczne



**Specyfikacja techniczna**

- Kolor czerwony (RAL 3002)
- Temperatura pracy - 40 °C / + 130 °C
- Stopień samogaszenia UL94 - V0
- Odporność na łuk elektryczny > 180 s (zgodnie z ASTM D-495)

*Wyświetlane tutaj produkty zawierają tylko wybrane pozycje z oferty. Zapytaj o dostępność innych wymiarów i mosiężnych wkładek!*



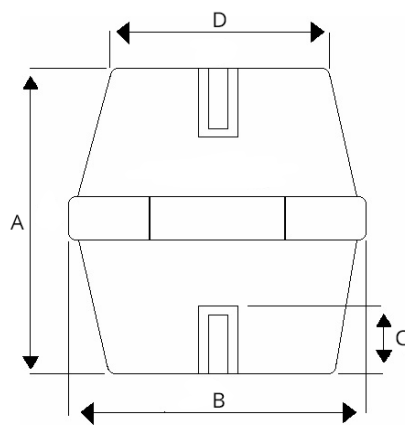
Kod produktu	Wymiary (mm)				Parametry mechaniczne				Charakterystyka elektryczna			Opakowanie	
	A	B	C	D	Gwint	T.S. (daN)	C.S. (daN)	B.S. (daN)	Moment dokręcania (Nm)	Napięcie znamionowe przy 50Hz w czasie 60 sek. (kV AC)	Napięcie przebicia dielektryka (kV AC)	Pracy Napięcie DC/AC (V)	(szt.)
MID2505H19	25	HEX 19	8	15	M5	400	2300	220	6	8	25	600	50
MID2506H19	25	HEX 19	8	15	M6	400	2300	220	10,3	8	25	600	50
MID3006H30	30	HEX 30	9	26	M6	900	4900	450	10,3	10	30	750	50
MID3008H30	30	HEX 30	9	26	M8	900	4900	450	25,5	10	30	750	50
MID3506H32	35	HEX 32	11	28	M6	1100	7000	500	10,3	10	40	750	50
MID3508H32	35	HEX 32	11	28	M8	1100	7000	500	25,5	10	40	750	50
MID3510H32	35	HEX 32	11	28	M10	1100	7000	500	50	10	40	750	50
MID3606H41	36	HEX 41	11	33	M6	1400	8300	650	10,3	12	40	1000	50
MID3608H41	36	HEX 41	11	33	M8	1400	8300	650	25,5	12	40	1000	25
MID3610H41	36	HEX 41	11	33	M10	1400	8300	650	50	12	40	1000	25
MID4006H46	40	HEX 46	15	40	M6	1300	8300	700	10,3	12	40	1000	20
MID4008H46	40	HEX 46	15	40	M8	1300	8300	700	25,5	12	40	1000	20
MID4010H46	40	HEX 46	15	40	M10	1300	8300	700	50	12	40	1000	20
MID4506O41	45	OCT 41	15	33	M6	1400	8500	740	10,3	15	40	1000	25
MID4508O41	45	OCT 41	15	33	M8	1400	8500	740	25,5	15	40	1000	25
MID4510O41	45	OCT 41	15	33	M10	1400	8500	740	50	15	40	1000	25
MID4512O41	45	OCT 41	15	33	M12	1400	8500	740	87,2	15	40	1000	25
MID4506H46	45	HEX 46	15	40	M6	1500	9000	750	10,3	15	40	1000	20
MID4508H46	45	HEX 46	15	40	M8	1500	9000	750	25,5	15	40	1000	20
MID4510H46	45	HEX 46	15	40	M10	1500	9000	750	50	15	40	1000	20
MID5006H36	50	HEX 36	15	29	M6	1300	8000	650	10,3	20	50	1500	25
MID5008H36	50	HEX 36	15	29	M8	1300	8000	650	25,5	20	50	1500	25
MID5010H36	50	HEX 36	15	29	M10	1300	8000	650	50	20	50	1500	25
MID5012H36	50	HEX 36	15	29	M12	1300	8000	650	87,2	20	50	1500	25
MID5012H50	50	HEX 50	15	42	M12	1500	9500	750	87,2	20	50	1500	20
M12	60	OCT 55	15	43	M8	2000	12500	800	25,5	20	50	1500	10
MID6010O55	60	OCT 55	15	43	M10	2000	12500	800	50	20	50	1500	10

T.S. - Wytrzymałość na rozciąganie | C.S. - Wytrzymałość na ściskanie | B.S. - Wytrzymałość na zginanie

Kod produktu	Wymiary (mm)					Parametry mechaniczne				Charakterystyka elektryczna			Opakowanie
	A	B	C	D	Gwint	T.S. (daN)	C.S. (daN)	B.S. (daN)	Moment dokręcania (Nm)	Napięcie znamionowe przy 50Hz dla 60 sek. (kV)	Napięcie przebicia dielektryka (kV AC)	Pracy Napięcie DC/AC (V)	(szt.)
MID6308H41	63	HEX 41	15	33	M8	1600	9000	700	25,5	20	50	1500	20
MID6310H41	63	HEX 41	15	33	M10	1600	9000	700	50	20	50	1500	20
MID6312H41	63	HEX 41	15	33	M12	1600	9000	700	87,2	20	50	1500	10
MID7010H65	70	HEX 65	25	49	M10	3000	15000	1200	50	25	50	2000	10
MID7012H65	70	HEX 65	25	49	M12	3000	15000	1200	87,2	25	50	2000	5
MID7016H65	70	HEX 65	25	49	M16	3000	15000	1200	210,8	25	50	2000	10
MID7512O65	75	OCT 65	26	51	M12	3000	15000	1200	87,2	25	50	2000	5
MID7508H50	75	HEX 50	15	42	M8	1800	9500	730	25,5	25	50	2000	10
MID7510H50	75	HEX 50	25	42	M10	1800	9500	730	50	25	50	2000	10
MID7512H50	75	HEX 50	25	42	M12	1800	9500	730	87,2	25	50	2000	10
MID8012H65	80	HEX 65	25	49	M12	3500	16000	1300	87,2	30	50	3600	5
MID1002O65	100	OCT 65	25	51	M12	4000	16500	1300	87,2	30	50	3600	5
MID1006O65	100	OCT 65	25	51	M16	4000	16500	1300	210,8	30	50	3600	5

T.S. - Wytrzymałość na rozciąganie | C.S. - Wytrzymałość na ściskanie | B.S. - Wytrzymałość na zginanie

## Wymiary



**Żywica poliestrowa z dodatkiem 30% włókna szklanego. Wkładki gwintowane ze stali ocynkowanej.**

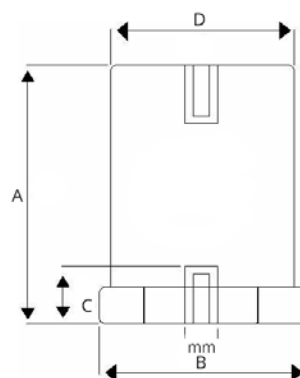
**Zalety**

- Znakomite właściwości izolacyjne
- Łatwy montaż dzięki sześciokątnemu pierścieniowi
- Elastyczność zastosowań dzięki modelom o różnych rozmiarach (wysokość i szerokość)
- Wysoka odporność na korozję, wysokie temperatury i naprężenia elektryczne/mechaniczne

**Specyfikacja techniczna**

- Kolor czerwony (RAL 3011)
- Temperatura pracy - 40 °C / + 120 °C
- Stopień samogaszenia UL94 - V0
- Odporność na łuk elektryczny > 180 s (zgodnie z ASTM D-495)

*Wyświetlane tutaj produkty zawierają tylko wybrane pozycje z oferty. Zapytaj o dostępność innych wymiarów i mosiężnych wkładek!*



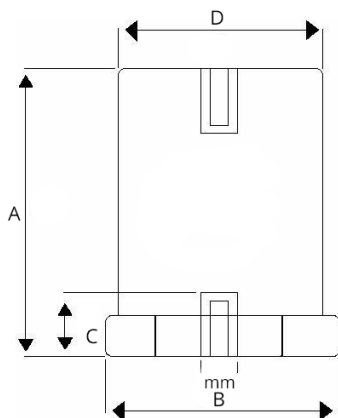
Kod produktu	Wymiary ( mm )				Parametry mechaniczne				Charakterystyka elektryczna			Opakowanie
	A	B	C	Gwint	T.S. (daN)	C.S. (daN)	B.S. (daN)	Moment dokręcania (Nm)	Napięcie znamionowe przy 50Hz dla 60 sek. (kV)	Napięcie przebicia dielektryka (kV AC)	Pracy Napięcie DC/AC (V)	(szt.)
Izolatory kolumnowe poliamidowe D=20												
MIB1604D20	16	HEX 20	4,5	M4	300	2500	200	3	3	10	400	50
MIB1605D20	16	HEX 20	4,5	M5	300	2500	200	3,5	3	10	400	50
MIB1606D20	16	HEX 20	4,5	M6	300	2500	200	4	3	10	400	50
MIB2005D20	20	HEX 20	5	M5	300	2500	180	3,5	3,5	12	600	50
MIB2006D20	20	HEX 20	5	M6	300	2500	180	4	3,5	12	600	100
MIB2505D20	25	HEX 20	8	M5	300	2500	180	6	5	15	600	50
MIB2506D20	25	HEX 20	8	M6	300	2500	180	10,3	5	15	600	100
MIB2508D20	25	HEX 20	8	M8	300	2500	180	25,5	5	15	600	100
MIB3005D20	30	HEX 20	9	M5	350	2500	150	6	10	20	600	50
MIB3006D20	30	HEX 20	9	M6	350	2500	150	10,3	10	20	600	100
MIB3008D20	30	HEX 20	9	M8	350	2500	150	25,5	10	20	600	100
MIB3505D20	35	HEX 20	9	M5	350	2500	150	6	10	20	600	100
MIB3506D20	35	HEX 20	9	M6	350	2500	150	10,3	10	20	600	100
MIB3508D20	35	HEX 20	9	M8	350	2500	150	25,5	10	20	600	100
MIB4005D20	40	HEX 20	9	M5	350	2500	150	6	10	20	600	50
MIB4006D20	40	HEX 20	9	M6	350	2500	150	10,3	10	20	600	100
MIB4008D20	40	HEX 20	9	M8	350	2500	150	25,5	10	20	600	100
MIB4505D20	45	HEX 20	9	M5	350	2500	150	6	10	20	600	50
MIB4506D20	45	HEX 20	9	M6	350	2500	150	10,3	10	20	600	100
MIB4508D20	45	HEX 20	9	M8	350	2500	150	25,5	10	20	600	50
MIB5005D20	50	HEX 20	9	M5	350	2500	100	6	10	30	750	50
MIB5006D20	50	HEX 20	9	M6	350	2500	100	10,3	10	30	750	50

T.S. - Wytrzymałość na rozciąganie | C.S. - Wytrzymałość na ściskanie | B.S. - Wytrzymałość na zginanie

Kod produktu	Wymiary (mm)				Parametry mechaniczne				Charakterystyka elektryczna			Opakowanie
	A	B	C	Gwint	T.S. (daN)	C.S. (daN)	B.S. (daN)	Moment dokręcania (Nm)	Napięcie znamionowe przy 50Hz dla 60 sek. (kV)	Napięcie przebicia dielektryka kV AC	Praca Napięcie DC/AC (V)	(szt.)
<b>Izolatory kolumnowe poliamidowe D=30</b>												
MIB3006D30	30	HEX 30	9	M6	900	4500	450	10,3	8	25	750	50
MIB3008D30	30	HEX 30	9	M8	900	4500	450	25,5	8	25	750	50
MIB3506D30	35	HEX 30	11	M6	900	4500	450	10,3	8	25	750	50
MIB3508D30	35	HEX 30	11	M8	900	4500	450	25,5	8	25	750	50
MIB4006D30	40	HEX 30	11	M6	900	4500	450	10,3	10	30	1000	50
MIB4008D30	40	HEX 30	11	M8	900	4500	450	25,5	10	30	1000	50
MIB4506D30	45	HEX 30	15	M6	900	4500	300	10,3	10	30	1000	50
MIB4508D30	45	HEX 30	15	M8	900	4500	300	25,5	10	30	1000	25
MIB5506D30	55	HEX 30	15	M6	900	4500	200	10,3	15	50	1500	25
MIB5508D30	55	HEX 30	15	M8	900	4500	200	25,5	15	50	1500	25
MIB6506D30	65	HEX 30	15	M6	900	4500	150	10,3	15	50	1500	25
MIB6508D30	65	HEX 30	15	M8	900	4500	150	25,5	15	50	1500	25
MIB7006D30	70	HEX 30	15	M6	900	4500	150	10,3	15	50	1500	25
MIB7008D30	70	HEX 30	15	M8	900	4500	150	25,5	15	50	1500	25
<b>Izolatory kolumnowe poliamidowe D=40</b>												
MIB3008D40	30	HEX 41	9	M8	1200	6500	700	25,5	8	25	750	50
MIB3508D40	35	HEX 41	11	M8	1200	6500	700	25,5	8	25	750	50
MIB4008D40	40	HEX 41	11	M8	1200	6500	600	25,5	10	30	1000	25
MIB4010D40	40	HEX 41	11	M10	1200	6500	600	50	10	30	1000	25
MIB4508D40	45	HEX 41	15	M8	1200	6500	600	25,5	10	30	1000	50
MIB4510D40	45	HEX 41	15	M10	1200	6500	600	50	10	30	1000	50
MIB5008D40	50	HEX 41	15	M8	1200	6500	500	25,5	15	40	1500	25
MIB5010D40	50	HEX 41	15	M10	1200	6500	500	50	15	40	1500	25
MIB5510D40	55	HEX 41	15	M10	1200	6500	500	50	15	40	1500	20
MIB6010D40	60	HEX 41	15	M10	1200	6500	500	50	15	40	1500	20
MIB6510D40	65	HEX 41	15	M10	1200	6500	300	50	15	40	1500	10
MIB7010D40	70	HEX 41	15	M10	1200	6500	300	50	15	40	1500	10

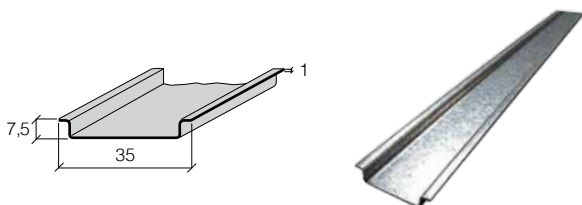
T.S. - Wytrzymałość na rozciąganie | C.S. - Wytrzymałość na ściskanie | B.S. - Wytrzymałość na zginanie

## Wymiary



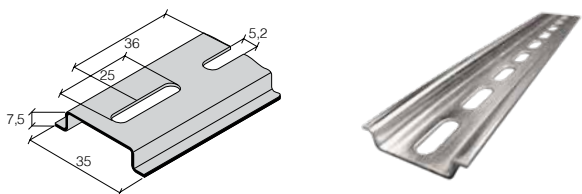
**Szyny DIN to standaryzowane elementy montażowe używane do różnych urządzeń. Występują w różnych wersjach, długościach i materiałach, takich jak stal, miedź, aluminium lub stal nierdzewna. Szyny DIN są znormalizowane i certyfikowane zgodnie z normą EN 60715 i są wykonane ze stali klasy. 11, pokryte powłoką Sendzimir zgodnie z normą EN 10346-2009-03.**

TS 35 x 7,5 pełna



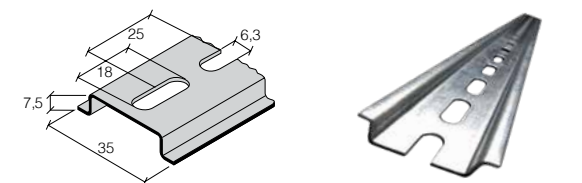
Kod produktu	Długość (mm)	Waga (g)	Opakowanie (m)
MMD7520A29	2000	680	40 / 2160
MMD7510A29	1000	340	20 / 1080

TS 35 x 7,5 perforowana (5,2 x 25 mm)



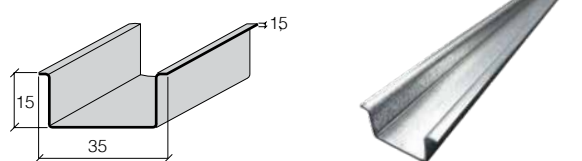
Kod produktu	Długość (mm)	Waga (g)	Opakowanie (m)
MMD7520B29	2000	600	40 / 2160
MMD7510B29	1000	300	20 / 1080

TS 35 x 7,5 perforowana (6,3 x 18 mm)



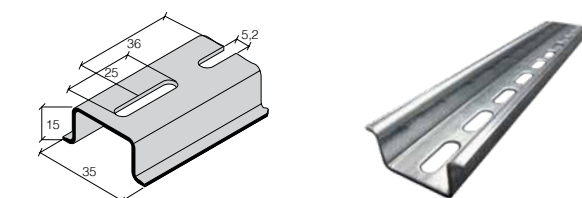
Kod produktu	Długość (mm)	Waga (g)	Opakowanie (m)
MMD7520C29	2000	600	40 / 2160
MMD7510C29	1000	300	20 / 1080

TS 35 x 15 pełna



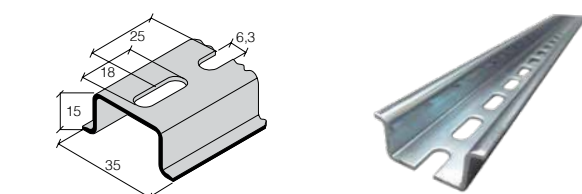
Kod produktu	Długość (mm)	Waga (g)	Opakowanie (m)
MMD1520A29	2000	1320	20 / 1080

TS 35 x 15 perforowana (5,2 x 25 mm)



Kod produktu	Długość (mm)	Waga (g)	Opakowanie (m)
MMD1520B29	2000	1200	20 / 1080

TS 35 x 15 perforowana (6,3 x 18 mm)

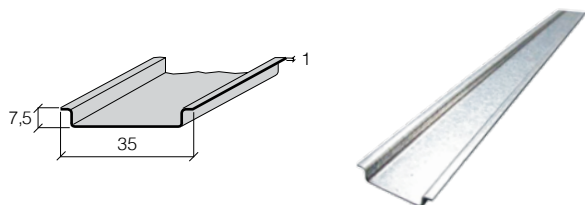


Kod produktu	Długość (mm)	Waga (g)	Opakowanie (m)
MMD1520C29	2000	1200	20 / 1080



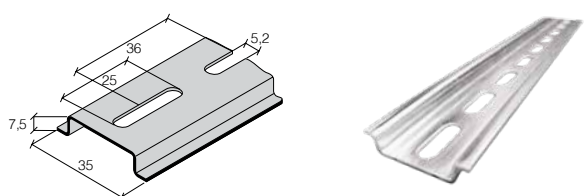
**Szyny DIN to standaryzowane elementy montażowe używane do różnych urządzeń. Występują w różnych wersjach, długościach i materiałach, takich jak stal, miedź, aluminium lub stal nierdzewna. Szyny DIN wykonane są ze stali klasy 11, pokryte galwanicznym cynkowaniem i pasywacją. Możemy również dostarczyć niestandardowe szyny wykonane z miedzi, aluminium lub stali nierdzewnej.**

TS 35 x 7,5 ocynowane Zn pełne



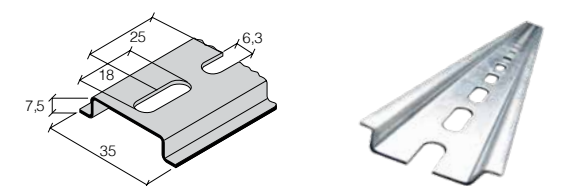
Kod produktu	Długość (mm)	Waga (g)	Opakowanie (m)
MMD7520Z00	2000	680	40 / 2160

TS 35 x 7,5 ocynowany Zn perforowany (5,2 x 25 mm)



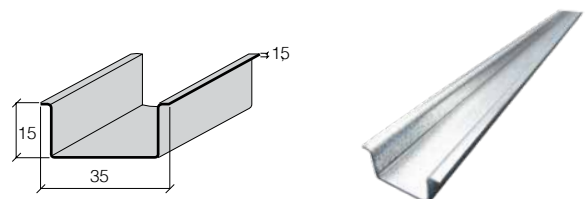
Kod produktu	Długość (mm)	Waga (g)	Opakowanie (m)
MMD7520Z52	2000	600	40 / 2160

TS 35 x 7,5 ocynowany Zn perforowany (6,3 x 18 mm)



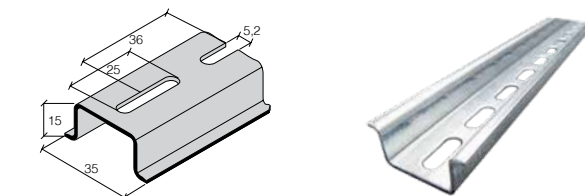
Kod produktu	Długość (mm)	Waga (g)	Opakowanie (m)
MMD7520Z63	2000	600	40 / 2160

TS 35 x 15 ocynowany Zn pełny



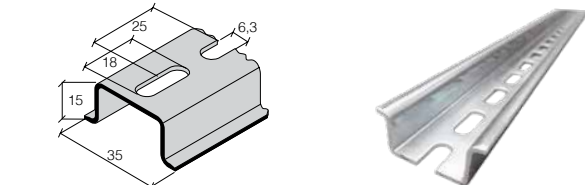
Kod produktu	Długość (mm)	Waga (g)	Opakowanie (m)
MMD1520Z00	2000	1320	20 / 1080

TS 35 x 15 ocynowana Zn perforowana (5,2 x 25 mm)



Kod produktu	Długość (mm)	Waga (g)	Opakowanie (m)
MMD1520Z52	2000	1200	20 / 1080

TS 35 x 15 ocynowana Zn perforowana (6,3 x 18 mm)



Kod produktu	Długość (mm)	Waga (g)	Opakowanie (m)
MMD1520Z63	2000	1200	20 / 1080

Wsporniki na szynę DIN stosowane są do mocowania szyny DIN i umożliwiają zachowanie wymaganej odległości pomiędzy urządzeniem i obudową rozdzielni. Wspornik ukośny szyny DIN służy do montażu szyny pod kątem 30°.

Możliwe jest umieszczenie szyny na wspornikach płaskich poziomo do obudowy rozdzielni. Wszystkie wsporniki mają otwór z gwintem metrycznym M6 do łatwego i wygodnego montażu do szyny DIN. Wsporniki szynowe DIN wykonane są ze stali ocynkowanej.

Wspornik montażowy szyny DIN - prosty



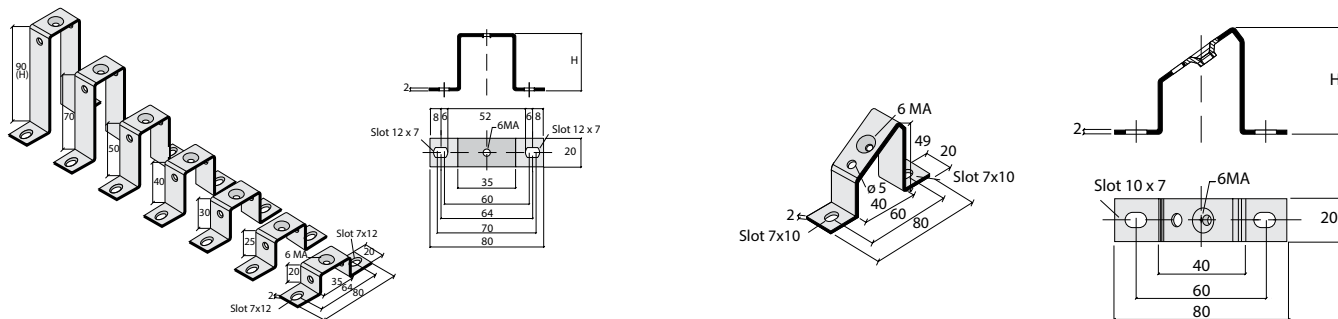
Wspornik montażowy szyny DIN - ukośny  
Rozstaw otworów montażowych 60 mm



Kod produktu	Typ	Gwint	Opakowanie (szt.)
MMD6420A23	Wspornik montażowy szyny DIN płaski H20	M6	50
MMD6425A23	Wspornik montażowy szyny DIN płaski H25	M6	50
MMD6430A23	Wspornik montażowy szyny DIN płaski H30	M6	50
MMD6440A23	Wspornik montażowy szyny DIN płaski H40	M6	50
MMD6450A23	Wspornik montażowy szyny DIN płaski H50	M6	50
MMD6470A23	Wspornik montażowy szyny DIN płaski H70	M6	50
MMD6490A23	Wspornik montażowy szyny DIN płaski H90	M6	50

Kod produktu	Typ	Gwint	Opakowanie (szt.)
MMD6049B23	Wspornik montażowy szyny DIN ukośny H49	M6	50

Wymiary

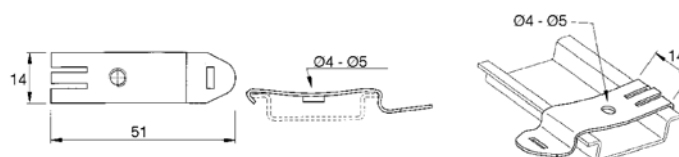


Adaptory montażowe



Zaciski montażowe do szyn montażowych; umożliwiają instalację aparatury, która nie jest fabrycznie przystosowana do zamontowania na szynie. Materiał: stal niklowana.

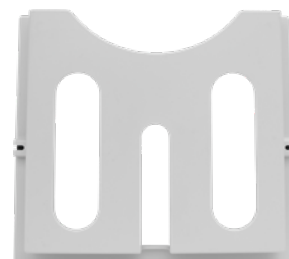
Kod produktu	Typ	Waga (g)	Opakowanie (szt.)
MMD5104A23	FIX-KLIPM4	4	100
MMD5105A23	FIX-KLIPM5	4	100



**Kieszenie na dokumenty umożliwiają przechowywanie dokumentów A4 lub A6 w metalowych lub plastikowych obudowach. Można je przymocować za pomocą dwustronnej taśmy samoprzylepnej lub wkrętów samogwintujących (brak w zestawie). Uchwyty są wykonane z odpornego na wstrząsy tworzywa sztucznego i dostępne w kolorze szarym (RAL 7035).**



**Kieszeń A6**



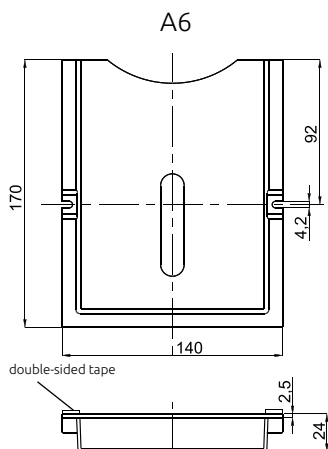
**Kieszeń A4**

Szary (RAL 7035)	●	MLE0006A26	MLE0004A26
------------------	---	------------	------------

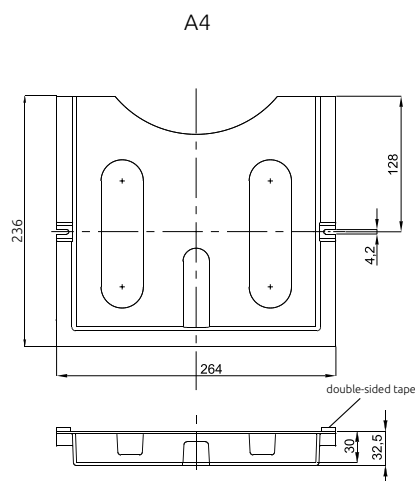
Dane techniczne		
Szerokość/ Wysokość/ Długość (mm)	140 / 170 / 24	264 / 236 / 33
Waga (g)	83	132
Opakowanie (szt.)	80	25
Materiał	PS	PS

## Wymiary

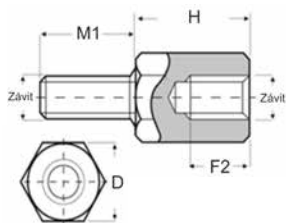
A6



A4



**Metalowe elementy dystansowe o profilu sześciokątnym (gwintowane elementy dystansowe) są uniwersalne i odporne na wysoką temperaturę, przeznaczone do różnych zastosowań. Rozmiary odpowiednie dla otworów gwintowanych M3, M4, M5, M6 i M8.**



Wymiary (mm)

Kod produktu	H	D	Gwint	M1	F2	Moment dokręcania (Nm)	Waga (g)	Opakowanie (szt.)
MMF0053D07	5	7	M3	6	2,5	1,12	1,8	100
MMF0083D07	8	7	M3	6	3,5	1,12	2,7	100
MMF0103D07	10	7	M3	6	5	1,12	3,5	100
MMF0123D07	12	7	M3	6	6	1,12	4,2	100
MMF0153D07	15	7	M3	6	6	1,12	5,2	100
MMF0203D07	20	7	M3	6	6	1,12	6,9	100
MMF0253D07	25	7	M3	6	6	1,12	8,6	100
MMF0303D07	30	7	M3	6	6	1,12	10	100
MMF1203D07	120	7	M3	6	6	1,12	40,7	100
MMF0104D07	10	7	M4	8	5	2,55	3,6	100
MMF0154D07	15	7	M4	8	10	2,55	4,9	100
MMF0204D07	20	7	M4	8	10	2,55	6,5	100
MMF0254D07	25	7	M4	8	10	2,55	8,1	100
MMF0304D07	30	7	M4	8	10	2,55	9,6	100
MMF0354D07	35	7	M4	8	10	2,55	11,3	100
MMF0404D07	40	7	M4	8	10	2,55	12,9	100
MMF0454D07	45	7	M4	8	10	2,55	14,5	100
MMF0504D07	50	7	M4	8	10	2,55	16,3	100
MMF0604D07	60	7	M4	8	10	2,55	19,8	50
MMF0704D07	70	7	M4	8	10	2,55	23	50
MMF0804D07	80	7	M4	8	10	2,55	26,4	50
MMF0904D07	90	7	M4	8	10	2,55	29,6	50
MMF1004D07	100	7	M4	8	10	2,55	32,8	50
MMF1104D07	110	7	M4	8	10	2,55	36	50
MMF1204D07	120	7	M4	8	10	2,55	42,5	50
MMF0105D08	10	8	M5	8	7	5,05	45	100
MMF0155D08	15	8	M5	8	10	5,05	6	100
MMF0205D08	20	8	M5	8	10	5,05	8,1	100
MMF0255D08	25	8	M5	8	10	5,05	10,1	100
MMF0305D08	30	8	M5	8	10	5,05	12,1	100
MMF0355D08	35	8	M5	8	10	5,05	14	100
MMF0405D08	40	8	M5	8	10	5,05	16,6	100
MMF0455D08	45	8	M5	8	10	5,05	18,5	100
MMF0505D08	50	8	M5	8	10	5,05	21,4	50
MMF0605D08	60	8	M5	8	10	5,05	25,4	50
MMF0705D08	70	8	M5	8	10	5,05	29,6	50
MMF0805D08	80	8	M5	8	10	5,05	34	25
MMF0905D08	90	8	M5	8	10	5,05	38,4	50
MMF1005D08	100	8	M5	8	10	5,05	42,6	50

Wymiary (mm)

Kod produktu	H	D	Gwint	M1	F2	Moment dokręcania (Nm)	Waga (g)	Opakowanie (szt.)
MMF1105D08	110	8	M5	8	10	5,05	47	50
MMF1205D08	120	8	M5	8	10	5,05	52	50
MMF0106D10	10	10	M6	10	8	8,72	6,5	100
MMF0156D10	15	10	M6	10	10	8,72	9,7	100
MMF0206D10	20	10	M6	10	10	8,72	12,9	100
MMF0256D10	25	10	M6	10	10	8,72	16,2	100
MMF0306D10	30	10	M6	10	10	8,72	19,4	100
MMF0356D10	35	10	M6	10	10	8,72	22,2	50
MMF0406D10	40	10	M6	10	10	8,72	26,6	50
MMF0456D10	45	10	M6	10	10	8,72	29,8	50
MMF0506D10	50	10	M6	10	10	8,72	33,2	50
MMF0606D10	60	10	M6	10	10	8,72	40	50
MMF0706D10	70	10	M6	10	10	8,72	53,6	50
MMF0806D10	80	10	M6	10	10	8,72	55,2	50
MMF0906D10	90	10	M6	10	10	8,72	68	25
MMF1006D10	100	10	M6	10	10	8,72	69,6	25
MMF1106D10	110	10	M6	10	10	8,72	72	25
MMF1206D10	120	10	M6	10	10	8,72	77	25
MMF0108D12	10	12	M8	14	6	21,53	8,8	100
MMF0158D12	15	12	M8	14	10	21,53	13,2	100
MMF0208D12	20	12	M8	14	14	21,53	17,7	100
MMF0258D12	25	12	M8	14	14	21,53	23,4	50
MMF0308D12	30	12	M8	14	14	21,53	27,8	50
MMF0358D12	35	12	M8	14	14	21,53	32,4	50
MMF0408D12	40	12	M8	14	14	21,53	37	50
MMF0458D12	45	12	M8	14	14	21,53	42,8	25
MMF0508D12	50	12	M8	14	14	21,53	47,6	25
MMF0608D12	60	12	M8	14	14	21,53	57,6	25
MMF0708D12	70	12	M8	14	14	21,53	67,2	25
MMF0808D12	80	12	M8	14	14	21,53	78,8	25
MMF0908D12	90	12	M8	14	14	21,53	88,4	25
MMF1008D12	100	12	M8	14	14	21,53	95,6	25
MMF1108D12	110	12	M8	14	14	21,53	103	25
MMF1208D12	120	12	M8	14	14	21,53	113	25
MMF0108D13	10	13	M8	14	6	21,53	11	50
MMF0158D13	15	13	M8	14	10	21,53	17	50
MMF0208D13	20	13	M8	14	14	21,53	21,4	50
MMF0258D13	25	13	M8	14	14	21,53	26,6	50
MMF0308D13	30	13	M8	14	14	21,53	34	50
MMF0358D13	35	13	M8	14	14	21,53	39	25
MMF0408D13	40	13	M8	14	14	21,53	44,8	25
MMF0458D13	45	13	M8	14	14	21,53	50	25
MMF0508D13	50	13	M8	14	14	21,53	56,4	25
MMF0608D13	60	13	M8	14	14	21,53	67	25
MMF0708D13	70	13	M8	14	14	21,53	78,8	25
MMF0808D13	80	13	M8	14	14	21,53	90	25
MMF0908D13	90	13	M8	14	14	21,53	101	25
MMF1008D13	100	13	M8	14	14	21,53	112	25
MMF1108D13	110	13	M8	14	14	21,53	123	25
MMF1208D13	120	13	M8	14	14	21,53	134	25

Zamki ćwierćbrotowe bezpiecznie mocują włązy, szafki, schowki i drzwi maszyn. Są trwałe, łatwe w użyciu i mają szerokie zastosowanie w projektach budowlanych. Nasze standardowe zamki ćwierćbrotowe obejmują wkładkę trójkątną 10 mm, klucze, pokrętła motylkowe, osłony przeciwpyłowe i ściągacze palcowe. Nakrętki zabezpieczające są dotychczasowe, a dodatkowe zamki i akcesoria mogą być dostarczone na życzenie.

**Zamek**

	NL02C104C1F1835
--	-----------------

Dane techniczne	
Wkładka	Trójkąt 10/ M5
Średnica (mm)	35
przewodu (mm)	18
przewodu (mm)	28
Opakowanie (szt.)	250



*Klucz, gałka motylkowa, osłona przeciwpyłowa, uchwyt na palec*



**Klucz**

**Gałka skrzydełkowa**

**osłona przeciwpyłowa**

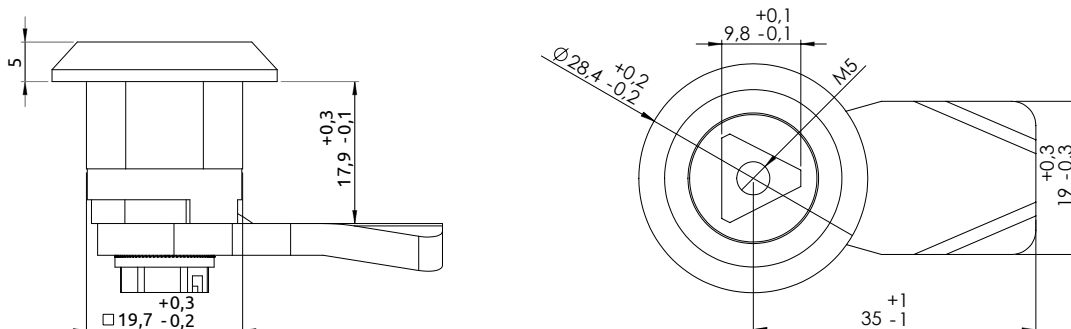
**uchwyt na palec**

	NCL101ZZ003	NCL114PP004	NCL134PP001	NCL124PP001
--	-------------	-------------	-------------	-------------

Dane techniczne				
Dla wkładki	Trójkątna 10mm	Trójkątna 10mm	-	-
Opakowanie (szt.)	50	500	200	250

**Wymiary**

Zamek



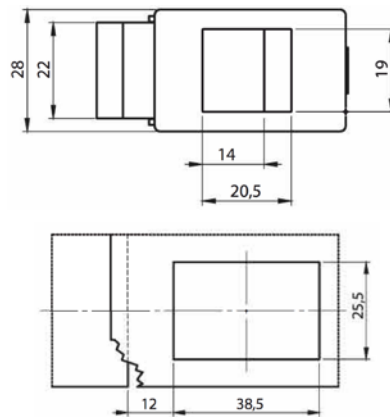
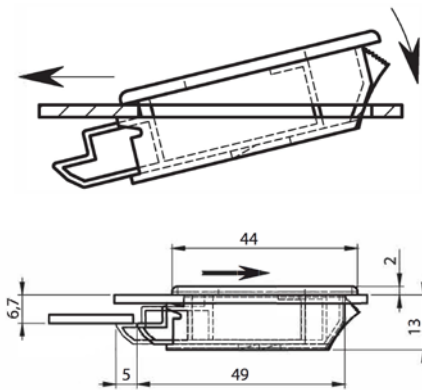
Zatrask przesuwny zapewnia łatwe i beznarzędziowe rozwiązanie dla drzwi i pokryw szafek bez konieczności stosowania zamka. Jego prosta konstrukcja pozwala na szybką i łatwą instalację.

## Zatrask przesuwny

	NFN004PP001
<b>Dane techniczne</b>	
Grubość drzwiczek (mm)	0,8–2,0
Opakowanie (szt.)	500



## Wymiary



## Klamka wpuszczana

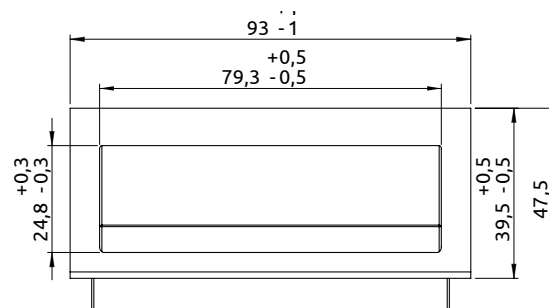
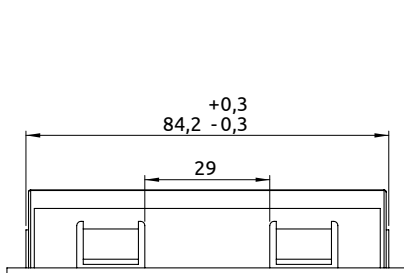
Szybki i łatwy montaż zatrzaskowy dzięki materiałowi poliamidowemu wzmocnionemu włóknem szklanym. Inne rozmiary dostępne na życzenie.

## Klamka wpuszczana

	NHP0816B01
<b>Dane techniczne</b>	
Grubość drzwiczek (mm)	0,8–1,6
Opakowanie (szt.)	250



## Wymiary



Oferujemy wybór klameł drzwiowych z poliamidu wzmocnionego włóknem szklanym i rur stalowych, odpowiednich do szaf elektrycznych oraz drzwi i włączów maszyn. Klamki do drzwi z rur stalowych składają się ze wsporników środkowych (1), rur o różnych długościach (2) i elementów końcowych (3). Użycie środkowego wspornika jest wymagane w przypadku rur o długości 1000 mm i większych.

	Klamka	Klamka
	NHP0122B01	NHP0150B01
<b>Dane techniczne</b>		
Długość L / L1 (mm)	142/122	170/150
Wymiary H / T1 / T2	45/7/12	54/9/14
Opakowanie (szt.)	200	150



### Rurowy uchwyt drzwi

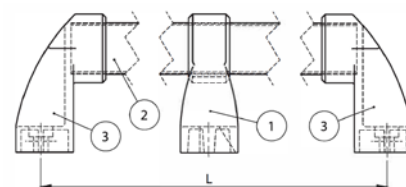
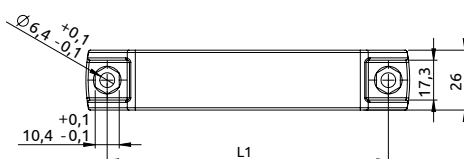
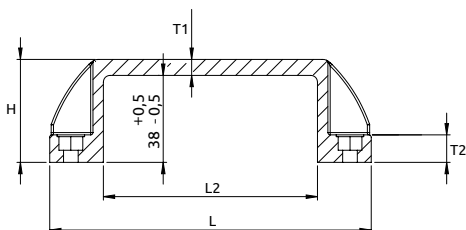
Kod produktu	Typ	Opakowanie (szt.)
NHP0021B01	Element końcowy	250
NHP0022B01	Wspornik centralny	250
NHP0200B01	Rura 200 mm	70
NHP0300B01	Rura 300 mm	45
NHP0500B01	Rura 500 mm	25



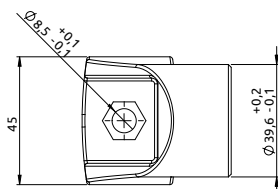
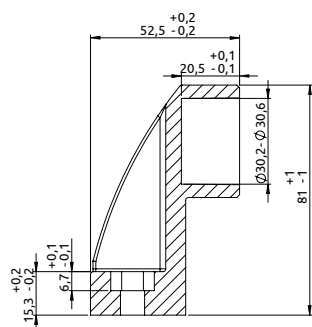
Inne długości są dostępne na życzenie.

### Wymiary

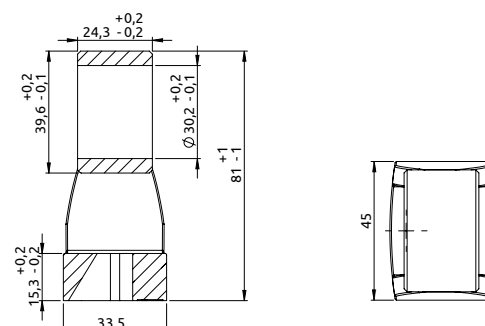
#### Klamki drzwiowe



#### Element końcowy



#### Wspornik centralny



Zawiasy 180° to prosty i skuteczny sposób montażu drzwi szafek. Zawiasy wykonane są z odlewu cynkowego z czarną powłoką, trzpień wykonany jest ze stali ocynkowanej. Inne kolory są dostępne na zamówienie.

## Zawias 180°

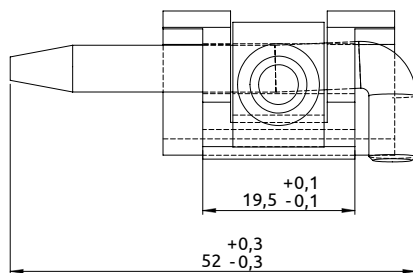
NE3418Z40001

## Dane techniczne

Grubość drzwiczek (mm)	1,5–2,0
Opakowanie (szt.)	200



## Wymiary



## Ogranicznik otwarcia drzwi

Blokady zabezpieczające drzwi rozdzielnic przed podmuchami wiatru to niezbędne akcesoria do szafek i rozdzielnic zewnętrznych, zapobiegające przypadkowemu zamknięciu drzwi. Wykonanie ze stali ocynkowanej, na życzenie dostępna jest wersja ze stali nierdzewnej.

## Ogranicznik otwarcia

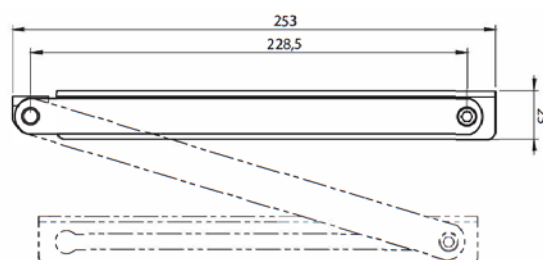
NCM141ZZ001

## Dane techniczne

Opakowanie (szt.)	50
-------------------	----



## Wymiary





# Szynoprzewody elastyczne miedziane MOFLEX

Izolowane miedziane elastyczne szyny zbiorcze Moflex są produkowane z wysoce elastycznych taśm miedzianych w wersji bez cynowania lub ocynowanej. Szyny Moflex są izolowane wysokiej jakości powłoką z odpornego na czynniki mechaniczne, elektryczne samogasnącego PVC.

Dostępna wersja bezhalogenowa

## Elastyczność

w niskich temperaturach

## 5 lat

gwarancji

Certyfikowany zgodnie z normą EN 61439-1:2011.  
Dyrektywa niskonapięciowa Nr 2014/35/UE



### Szczegóły techniczne

Miedź elektrolityczna Cu-ETP 99,90%.  
Dostępne w wersji z miedzi zwykłej lub cynowanej

### Izolacja

Samogasnąca izolacja z PVC UL 94 V-0 w kolorze czarnym  
Wydłużenie: > 200%.  
Wytrzymałość na rozciąganie: > 15 N / mm<sup>2</sup>

### Parametry elektryczne

Napięcie znamionowe 1000 V AC – 1500 V DC.  
Wytrzymałość izolacji: > 20 kV / mm.

Temperatura pracy: od -40 °C\* do 105 °C\*

\* nie dotyczy warunków dynamicznego nacisku



Zmniejszony efekt  
naskórkowości - średnio o

**45 %**

mniejszy przekrój w porównaniu  
do zwykłego przewodu  
miedzianego

**Przewód miedziany**

150 mm<sup>2</sup>

**1 x Moflex**

24 x 1 x 2

48 mm<sup>2</sup>



**320 A**

**68 %**  
mniejszy

**Przewód miedziany**

2 x 150 mm<sup>2</sup>

300 mm<sup>2</sup>

**1 x Moflex**

32 x 1 x 5

160 mm<sup>2</sup>



**630 A**

**47 %**  
mniejszy

**Przewód miedziany**

3 x 240 mm<sup>2</sup>

720 mm<sup>2</sup>

**1 x Moflex**

80 x 1 x 6

480 mm<sup>2</sup>



**1250 A**

**33 %**  
mniejszy

We wszystkich powyższych przykładach dane dotyczące natężenia prądu szyn elastycznych i przewodów obliczane są przy przyjęciu temperatury o 50° C.

Uwagi na temat tabel

Opis kodu zamówienia  
 E.g., MMC0801001  
 MM – Moflex  
 C – miedź czerwona  
 H - bezhalogenowy  
 080 – szerokość  
 10 – liczba arkuszy/warstw

\* Szyny o długości 3 m na zapytanie klienta

\* Współczynnik redukcji przy równoległym połączeniu szyn (patrz tabela na stronie 67)

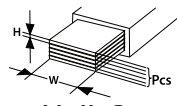
W przypadku równoległego korzystania z elastycznych szyn zbiorczych Moflex dla tej samej fazy należy zastosować współczynniki redukcji przedstawione w poniższym przykładzie.

MMC0500401 Moflex 50x1x4, 200 mm<sup>2</sup>, 732A at ΔT=50  
 2 elastyczne szyny zbiorcze równolegle:  
 732 x 1,72 = 1259A  
 3 elastyczne szyny zbiorcze równolegle:  
 732 x 2,25 = 1647A

Tabela na stronie 67 pokazuje wzrost temperatury wytwarzany przez wybrany prąd w danym przekroju. Obliczenia te nie uwzględniają odprowadzania ciepła z rozdzielnic

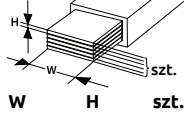
\* Szyny Moflex w wersji **ocynowanej** na zapytanie klienta

Specyfikacja techniczna (wymiarowa)



W (mm)	Miedź czerwona Kod produktu	Bezhalogenowy* Kod produktu	W x H x Pcs	Długość (mm)	Opakowanie (pcs)	Waga miedzi na metr (kg)
9	MMC0090201	MMC00902H1	9 x 0,8 x 2	2 m	10	0,128
	MMC0090301	MMC00903H1	9 x 0,8 x 3	2 m	10	0,193
	MMC0090401	MMC00904H1	9 x 0,8 x 4	2 m	10	0,256
	MMC0090501	MMC00905H1	9 x 0,8 x 5	2 m	10	0,321
	MMC0090601	MMC00906H1	9 x 0,8 x 6	2 m	10	0,385
15,5	MMC0160201	MMC01602H1	15,5 x 0,8 x 2	2 m	10	0,214
	MMC0160401	MMC01604H1	15,5 x 0,8 x 4	2 m	10	0,428
	MMC0160601	MMC01606H1	15,5 x 0,8 x 6	2 m	10	0,642
	MMC0161001	MMC01610H1	15,5 x 0,8 x 10	2 m	10	1,071
20	MMC0200201	MMC02002H1	20 x 1 x 2	2 m	5	0,357
	MMC0200301	MMC02003H1	20 x 1 x 3	2 m	5	0,535
	MMC0200401	MMC02004H1	20 x 1 x 4	2 m	5	0,714
	MMC0200501	MMC02005H1	20 x 1 x 5	2 m	5	0,892
	MMC0200601	MMC02006H1	20 x 1 x 6	2 m	5	1,071
	MMC0201001	MMC02010H1	20 x 1 x 10	2 m	5	1,784
24	MMC0240201	MMC02402H1	24 x 1 x 2	2 m	5	0,428
	MMC0240301	MMC02403H1	24 x 1 x 3	2 m	5	0,642
	MMC0240401	MMC02404H1	24 x 1 x 4	2 m	5	0,857
	MMC0240501	MMC02405H1	24 x 1 x 5	2 m	5	1,071
	MMC0240601	MMC02406H1	24 x 1 x 6	2 m	5	1,285
	MMC0240801	MMC02408H1	24 x 1 x 8	2 m	5	1,713
	MMC0241001	MMC02410H1	24 x 1 x 10	2 m	5	2,142
32	MMC0320201	MMC03202H1	32 x 1 x 2	2 m	5	0,571
	MMC0320301	MMC03203H1	32 x 1 x 3	2 m	5	0,857
	MMC0320401	MMC03204H1	32 x 1 x 4	2 m	5	1,142
	MMC0320501	MMC03205H1	32 x 1 x 5	2 m	5	1,428
	MMC0320601	MMC03206H1	32 x 1 x 6	2 m	5	1,713
	MMC0320801	MMC03208H1	32 x 1 x 8	2 m	5	2,284
	MMC0321001	MMC03210H1	32 x 1 x 10	2 m	5	2,851
40	MMC0400201	MMC04002H1	40 x 1 x 2	2 m	5	0,714
	MMC0400301	MMC04003H1	40 x 1 x 3	2 m	5	1,071
	MMC0400401	MMC04004H1	40 x 1 x 4	2 m	5	1,428
	MMC0400501	MMC04005H1	40 x 1 x 5	2 m	5	1,784
	MMC0400601	MMC04006H1	40 x 1 x 6	2 m	5	2,141
	MMC0400801	MMC04008H1	40 x 1 x 8	2 m	5	2,855
	MMC0401001	MMC04010H1	40 x 1 x 10	2 m	5	3,569
50	MMC0500301	MMC05003H1	50 x 1 x 3	2 m	2	1,338
	MMC0500401	MMC05004H1	50 x 1 x 4	2 m	2	1,784
	MMC0500501	MMC05005H1	50 x 1 x 5	2 m	2	2,231
	MMC0500601	MMC05006H1	50 x 1 x 6	2 m	2	2,677
	MMC0500801	MMC05008H1	50 x 1 x 8	2 m	2	3,569
	MMC0501001	MMC05010H1	50 x 1 x 10	2 m	2	4,461
63	MMC0630301	MMC06303H1	63 x 1 x 3	2 m	2	1,686
	MMC0630401	MMC06304H1	63 x 1 x 4	2 m	2	2,248
	MMC0630501	MMC06305H1	63 x 1 x 5	2 m	2	2,811
	MMC0630601	MMC06306H1	63 x 1 x 6	2 m	2	3,373
	MMC0630801	MMC06308H1	63 x 1 x 8	2 m	2	4,497
	MMC0631001	MMC06310H1	63 x 1 x 10	2 m	2	5,621
80	MMC0800301	MMC08003H1	80 x 1 x 3	2 m	2	2,141
	MMC0800401	MMC08004H1	80 x 1 x 4	2 m	2	2,851
	MMC0800501	MMC08005H1	80 x 1 x 5	2 m	2	3,569
	MMC0800601	MMC08006H1	80 x 1 x 6	2 m	2	4,283
	MMC0800801	MMC08008H1	80 x 1 x 8	2 m	2	5,710
	MMC0801001	MMC08010H1	80 x 1 x 10	2 m	2	7,138
100	MMC1000401	MMC10004H1	100 x 1 x 4	2 m	2	3,569
	MMC1000501	MMC10005H1	100 x 1 x 5	2 m	2	4,461
	MMC1000601	MMC10006H1	100 x 1 x 6	2 m	2	5,353
	MMC1000801	MMC10008H1	100 x 1 x 8	2 m	2	7,138
	MMC1001001	MMC10010H1	100 x 1 x 10	2 m	2	8,922

## Specyfikacja techniczna (wg. amperaży)

Natężenie prądu (A)	Miedź czerwona Nr katalogowy	Bezhaloge-nowy* Nr katalogowy				Masa miedzi na 1m.b. (kg)	Przekrój Cu (mm <sup>2</sup> )	Obciążalność prądowa przy przyroście temperatury od 35 °C do:					Współczynnik redukcji **			
			W	H	szt.			105 °C	95 °C	85 °C	75 °C	65 °C				
			ΔT=70	ΔT=60	ΔT=50			ΔT=40	ΔT=30							
> 80	MMC0090201	MMC00902H1	9	x	0,8	x	2	0,128	14	190	178	<b>163</b>	145	125	1,72	2,25
	MMC0090301	MMC00903H1	9	x	0,8	x	3	0,193	21,6	242	230	<b>224</b>	183	158	1,72	2,25
> 125	MMC0090401	MMC00904H1	9	x	0,8	x	4	0,256	29	283	262	<b>239</b>	214	185	1,72	2,25
	MMC0160201	MMC00905H1	15,5	x	0,8	x	2	0,214	24,8	289	268	<b>244</b>	218	187	1,72	2,25
> 250	MMC0090501	MMC01602H1	9	x	0,8	x	5	0,321	36	320	297	<b>271</b>	243	209	1,72	2,25
	MMC0090601	MMC00906H1	9	x	0,8	x	6	0,385	43,2	355	329	<b>302</b>	269	233	1,72	2,25
> 320	MMC0160401	MMC02002H1	15,5	x	0,8	x	4	0,428	49,6	419	388	<b>356</b>	317	273	1,72	2,25
	MMC0200201	MMC01604H1	20	x	1	x	2	0,357	40	395	366	<b>334</b>	298	258	1,72	2,25
	MMC0240201	MMC02003H1	24	x	1	x	2	0,428	48	457	423	<b>387</b>	346	298	1,72	2,25
> 400	MMC0160601	MMC02402H1	15,5	x	0,8	x	6	0,642	74,4	523	485	<b>443</b>	396	340	1,72	2,25
	MMC0200301	MMC01606H1	20	x	1	x	3	0,535	60	491	455	<b>414</b>	371	319	1,72	2,25
	MMC0200401	MMC01610H1	20	x	1	x	4	0,714	80	575	534	<b>486</b>	434	374	1,72	2,25
	MMC0240301	MMC02004H1	24	x	1	x	3	0,642	72	567	526	<b>480</b>	428	369	1,72	2,25
	MMC0320201	MMC02005H1	32	x	1	x	2	0,571	64	580	537	<b>490</b>	427	377	1,72	2,25
> 500	MMC0161001	MMC02006H1	15,5	x	0,8	x	10	1,071	124	712	659	<b>601</b>	537	463	1,72	2,25
	MMC0200501	MMC02403H1	20	x	1	x	5	0,892	100	651	604	<b>551</b>	492	423	1,72	2,25
	MMC0200601	MMC02404H1	20	x	1	x	6	1,071	120	722	669	<b>610</b>	545	470	1,72	2,25
	MMC0240401	MMC03202H1	24	x	1	x	4	0,857	96	663	614	<b>561</b>	501	431	1,72	2,25
	MMC0240501	MMC03203H1	24	x	1	x	5	1,071	120	745	690	<b>628</b>	561	470	1,72	2,25
	MMC0320301	MMC04002H1	32	x	1	x	3	0,857	96	718	665	<b>606</b>	541	467	1,72	2,25
	MMC0400201	MMC02405H1	40	x	1	x	2	0,714	80	700	649	<b>591</b>	529	455	1,72	2,25
> 630	MMC0201001	MMC02406H1	20	x	1	x	10	1,784	200	927	895	<b>783</b>	699	603	1,72	2,25
	MMC0240601	MMC03204H1	24	x	1	x	6	1,285	144	832	770	<b>703</b>	628	541	1,72	2,25
	MMC0320401	MMC04003H1	32	x	1	x	4	1,142	128	837	775	<b>706</b>	631	544	1,72	2,25
	MMC0320501	MMC04004H1	32	x	1	x	5	1,428	160	943	874	<b>798</b>	711	612	1,72	2,25
	MMC0400301	MMC05003H1	40	x	1	x	3	1,071	120	866	802	<b>732</b>	653	562	1,72	2,25
> 800	MMC0240801	MMC02010H1	24	x	1	x	8	1,713	192	982	910	<b>829</b>	741	637	1,72	2,25
	MMC0241001	MMC02408H1	24	x	1	x	10	2,142	240	1119	1036	<b>945</b>	843	728	1,72	2,25
	MMC0320601	MMC02410H1	32	x	1	x	6	1,713	192	1045	967	<b>882</b>	787	678	1,72	2,25
	MMC0400401	MMC03205H1	40	x	1	x	4	1,428	160	1007	933	<b>851</b>	759	654	1,72	2,25
	MMC0400501	MMC03206H1	40	x	1	x	5	1,784	200	1134	1050	<b>957</b>	854	736	1,72	2,25
	MMC0500301	MMC04005H1	50	x	1	x	3	1,338	150	1047	970	<b>884</b>	789	679	1,72	2,25
> 1000	MMC0320801	MMC05004H1	32	x	1	x	8	2,284	256	1227	1136	<b>1036</b>	925	797	1,72	2,25
	MMC0321001	MMC06303H1	32	x	1	x	10	2,851	320	1392	1289	<b>1175</b>	1047	902	1,72	2,25
	MMC0400601	MMC03208H1	40	x	1	x	6	2,141	240	1253	1160	<b>1057</b>	943	812	1,72	2,25
	MMC0400801	MMC04006H1	40	x	1	x	8	2,855	320	1441	1357	<b>1237</b>	1103	950	1,72	2,25
	MMC0500401	MMC05005H1	50	x	1	x	4	1,784	200	1218	1128	<b>1027</b>	917	789	1,72	2,25
	MMC0500501	MMC06304H1	50	x	1	x	5	2,231	250	1368	1267	<b>1155</b>	1029	887	1,72	2,25
	MMC0630301	MMC08003H1	63	x	1	x	3	1,686	189	1282	1186	<b>1081</b>	965	830	1,65	2,12
> 1250	MMC0401001	MMC03210H1	40	x	1	x	10	3,569	400	1656	1534	<b>1397</b>	1245	1072	1,65	2,12
	MMC0500601	MMC04008H1	50	x	1	x	6	2,677	300	1506	1395	<b>1270</b>	1133	976	1,65	2,12
	MMC0500801	MMC04010H1	50	x	1	x	8	3,569	400	1756	1624	<b>1480</b>	1319	1135	1,65	2,12
	MMC0630401	MMC05006H1	63	x	1	x	4	2,248	252	1486	1375	<b>1253</b>	1118	962	1,65	2,12
	MMC0630501	MMC05008H1	63	x	1	x	5	2,811	315	1668	1542	<b>1406</b>	1253	1079	1,65	2,12
	MMC0630601	MMC06305H1	63	x	1	x	6	3,373	378	1832	1694	<b>1544</b>	1376	1184	1,65	2,12
	MMC0800301	MMC06306H1	80	x	1	x	3	2,141	240	1583	1465	<b>1334</b>	1190	1025	1,65	2,12
MMC0800401	MMC08004H1	80	x	1	x	4	2,851	320	1832	1694	<b>1544</b>	1376	1185	1,65	2,12	
> 1600	MMC0501001	MMC08005H1	50	x	1	x	10	4,461	500	1979	1829	<b>1666</b>	1485	1277	1,65	2,12
	MMC0630801	MMC10004H1	63	x	1	x	8	4,497	504	2124	1963	<b>1788</b>	1594	1371	1,65	2,12
	MMC0800501	MMC05010H1	80	x	1	x	5	3,569	400	2049	1895	<b>1727</b>	1539	1324	1,65	2,12
	MMC0800601	MMC06308H1	80	x	1	x	6	4,283	480	2244	2075	<b>1890</b>	1683	1448	1,65	2,12
	MMC1000401	MMC08006H1	100	x	1	x	4	3,569	400	2229	2061	<b>1877</b>	1673	1440	1,60	2,02
> 2000	MMC0631001	MMC10005H1	63	x	1	x	10	5,621	630	2380	2199	<b>2002</b>	1782	1532	1,65	2,12
	MMC0800801	MMC10006H1	80	x	1	x	8	5,710	640	2586	2390	<b>2175</b>	1936	1664	1,65	2,12
	MMC0801001	MMC06310H1	80	x	1	x	10	7,138	800	2880	2695	<b>2417</b>	2150	1847	1,65	2,12
	MMC1000501	MMC08008H1	100	x	1	x	5	4,461	500	2486	2298	<b>2093</b>	1863	1603	1,60	2,02
	MMC1000601	MMC08010H1	100	x	1	x	6	5,353	600	2717	2510	<b>2284</b>	2034	1748	1,60	2,02
> 2500	MMC1000801	MMC10008H1	100	x	1	x	8	7,138	800	3109	2870	<b>2609</b>	2321	1994	1,60	2,02
	MMC1001001	MMC10010H1	100	x	1	x	10	8,922	1000	3434	3167	<b>2876</b>	2555	2193	1,60	2,02

Dobór szynoprzewodu MOFLEX

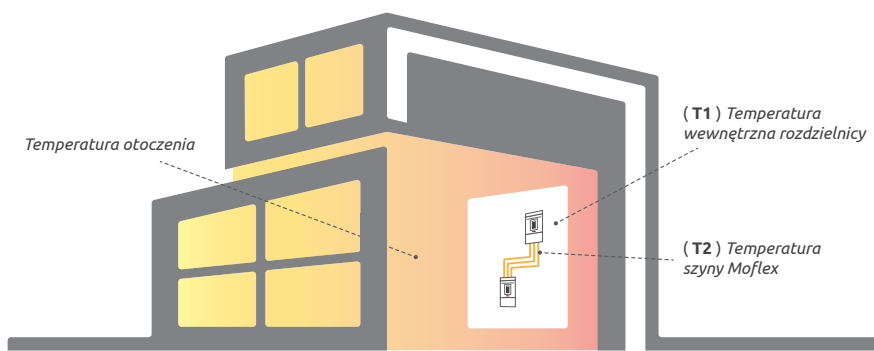
$\Delta T$  = przyrost temperatury szynoprzewodu Moflex (° C)  
 T1 = wewnętrzna temperatura w środku rozdzielni (° C)  
 T2 = temperatura szynoprzewodu Moflex (° C)

Na przykład, In = połączenie 1000A

Krok 1: T1 = 35 °C and T2 = 85 °C  
 $\Delta T = T2 - T1$   
 $\Delta T = 85 °C - 35 °C$   
 $\Delta T = 50 °C$

Krok:2 Na stronie 67 znajduje się tabela dotycząca  $\Delta T=50$  najbliższą wartość 1000A.  
 MMC0500401 Moflex 50x1x4, 200 mm<sup>2</sup>, 1027A  
 lub  
 MMC0630501 Moflex 63x1x5, 315 mm<sup>2</sup>, 1040A.

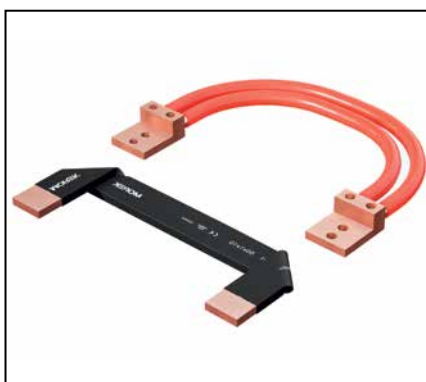
Krok 3: Wybierz elastyczną szynę zbiorczą Moflex zgodnie z zgodnie z szerokością zacisków urządzenia.



Moflex oszczędza czas i pieniądze



**Nie wymaga dodatkowych końcówek kablowych do przyłączenia i oszczędza czas instalacji.**

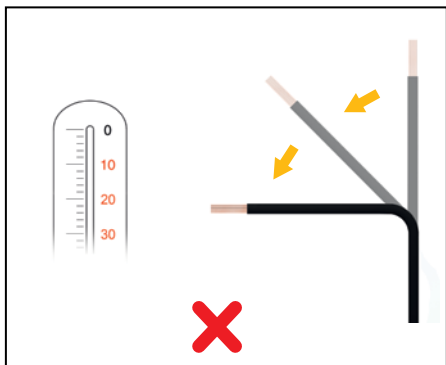


**Tworzy bezpośrednie połączenie bez dodatkowych złączy, gwarantuje oszczędność miejsca w rozdzielni.**



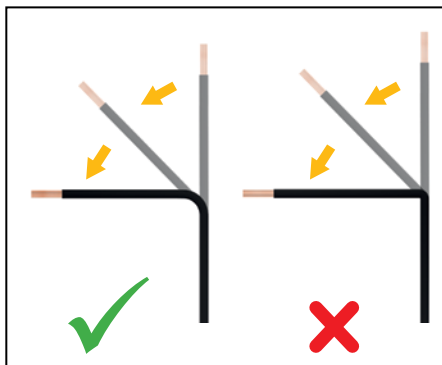
**Dodaje elastyczności w porównaniu do standardowych sztywnych szynoprzewodów i oferuje możliwość łatwego przekonfigurowania w przypadku nieoczekiwanych zmian w projekcie.**

Instrukcja montażu



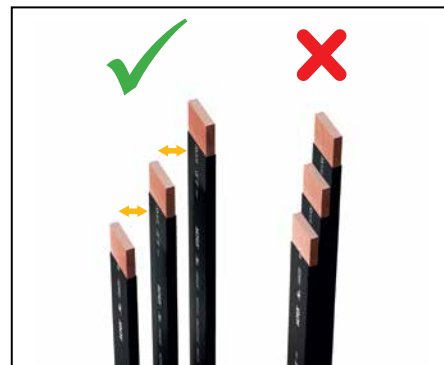
**Nie wyginać przy niskich temperaturach (< 0°C lub < 30F)**

Rozciągliwość powłoki izolacyjnej zmniejsza się przy niskich temperaturach. Zalecane jest wyginanie szynoprzewodu w temperaturze pokojowej.



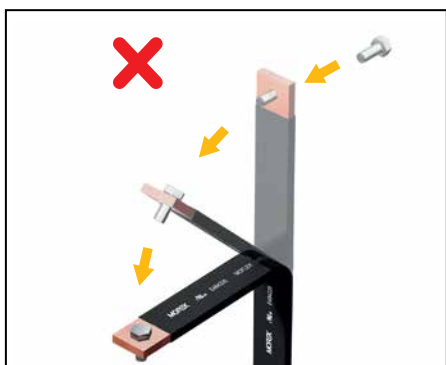
**Nie wyginać szynoprzewodów pod zbyt małym promieniem**

Zalecany promień wewnętrzny do gięcia:  
Grubość szyn 1,5 mm; promień 5 mm  
Grubość szyn 6 - 10 mm: promień = grubość



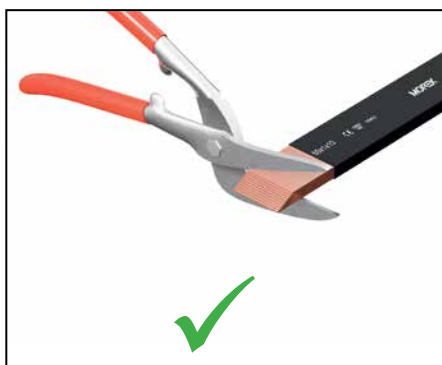
**Połączenie równoległe szyn zwiększa emisję ciepła**

Zalecana odległość między prętami = min. 1 x szerokość szyny. Należy zwrócić uwagę na współczynniki korekcyjne dla montażu równoległego!

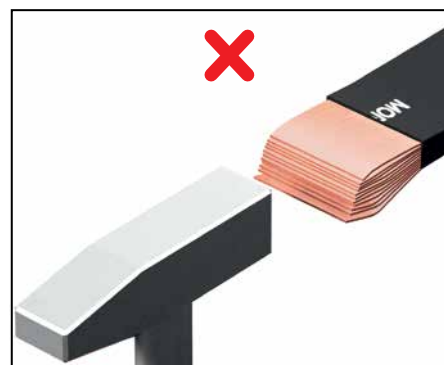


**Arkusze miedzi przesuwają się względem siebie podczas wyginania szynoprzewodów, aby skompensować różnicę w długości pomiędzy wewnętrznym i zewnętrznym arkuszem**

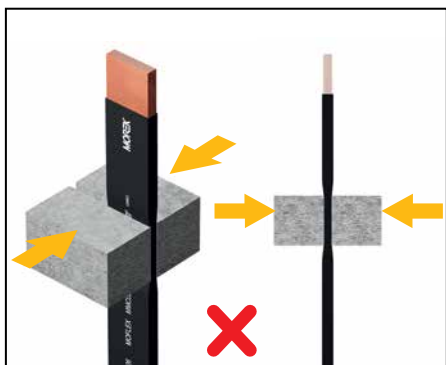
Nie dokonywać podłączenia szynoprzewodu przed jego wygięciem!  
Utrudnia to odpowiednie ułożenie się arkuszy i może prowadzić do pęknięcia powłoki PCV..



**Arkusze szynoprzewodu muszą być odpowiednio przycięte, jeżeli przemieściły się w czasie wyginania.**

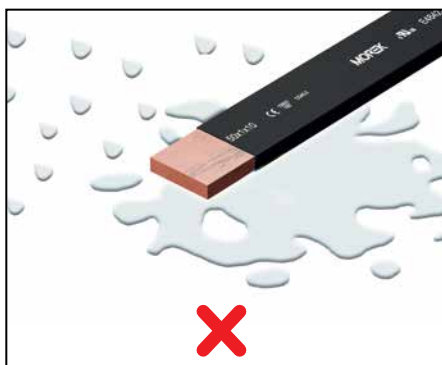


**Wsuwanie arkuszy z użyciem siły może spowodować ich deformację i skutkować uszkodzeniem powłoki PCV.**



**Należy unikać zgniatania powłoki PCV**

Uszkodzenie powłoki lub zmniejszenie grubości jej ściany może zagrażać odpowiedniemu funkcjonowaniu izolacji elektrycznej.



**Nie wystawiać na działanie brudu, wody i wilgoci**

Wilgoć może osadzać się na otwartych końcach szynoprzewodów. Powoduje to utlenienie miedzi i zagraża bezpieczeństwu użytkownika.



**Nie wiercić otworów przekraczających połowę szerokości szynoprzewodu.**

**Zacisk MFC jest przeznaczony do łączenia elastycznych szyn zbiorczych Moflex z miedzianymi szynami zbiorczymi, umożliwiając podłączenie szyn Moflex o rozmiarach do 50 x 10 mm ze sztywnym przewodem miedzianym o wymiarach do 50 x 10 mm.**

**Zalety**

- Szybki i łatwy montaż
- Idealne do montażu na istniejących układach rozdzielczych
- Umożliwia doskonały styk elektryczny
- Zacisk posiada widoczne wskazanie momentu dokręcania



**MFC30-32**



**MFC40-32**



**MFC40-50**



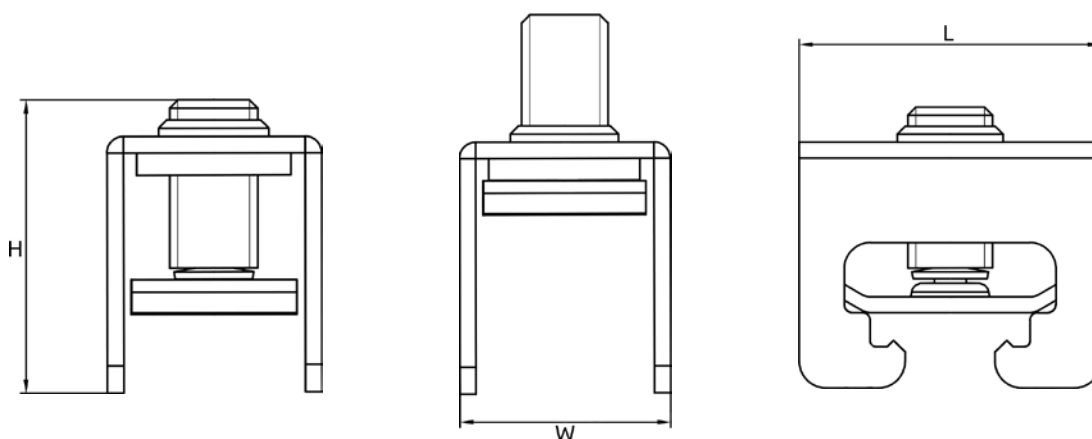
**MFC50-50**

	MFC3010E32	MFC4010E32	MFC4010E50	MFC5010E50
Zakres rozmiaru szyny Cu (mm)	30x5-10	40x5-10	40x5-10	50x5-10
Szerokość szyny Moflex (mm)	9-32	9-32	9-50	9-50
Maksymalna liczba warstw Moflex	10	10	10	10

**Dane techniczne**

Napięcie znamionowe AC/DC (V)	1000	1000	1000	1000
Szerokość/ Wysokość/ Długość (mm)	40 / 49 / 57	40 / 49 / 67	58 / 49 / 67	58 / 49 / 77
Śruba imbusowa (AV)	Nr 8	Nr 8	Nr 8	Nr 8
Moment dokręcenia (Nm)	30	30	35	35
Waga (g)	200	225	275	310
Opakowanie (szt.)	3	3	3	3

**Wymiary**



# Ostony krawędziowe i profile uszczelniające

Szeroki gama uszczelek i oston krawędziowych

## Możliwość produkcji indywidualnych profili.

- Powłoka o niskim współczynniku tarcia
- Profile płomieniodporne / ogniodporne
- Profile higieniczne

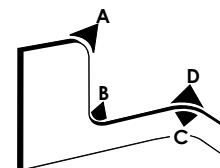
Możliwość zamawiania odpowiednich długości







**Profile zabezpieczające krawędzie chronią krawędzie przejściowe (np. korytka kablowe lub stojaki szaf). Posiadają korpus z PVC i są dostępne w kolorze szarym lub czarnym. Metalowy szkielet umożliwia montaż bez użycia narzędzi. Dostępne są dwie standardowe wersje dla blach o grubości 1-2 mm lub 1-4 mm, w zakresie temperatur roboczych od -25°C do +65°C.**

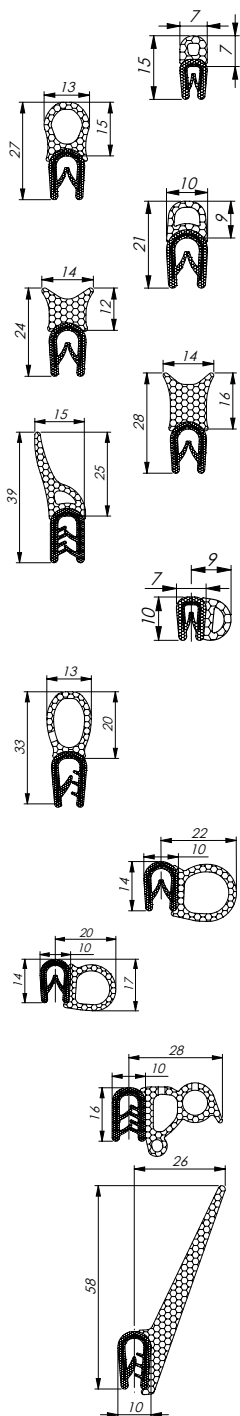
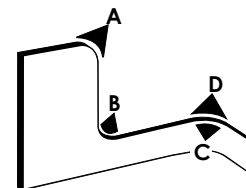


Kod produktu	Kolor	Zakres grubości blach (mm)	Minimalny promień gięcia	Waga (g)	Opakowanie (m)
MCA003AG12	Szary	1 - 2	A = 15, B = 15, C = 10, D = 10	7	100
MCA003BG12				0,7	10
MCA002AB12	czarny	1 - 2	A = 15, B = 15, C = 10, D = 10	7	100
MCA002BB12				0,7	10
MCA015AG12	Szary	1 - 4	A = 30, B = 20, C = 20, D = 20	16	100
MCA015BG12				1,6	10
MCA001AB12	czarny	1 - 4	A = 30, B = 20, C = 20, D = 20	16	100
MCA001BB12				1,6	10

Przykład zastosowania profili uszczelniających i zabezpieczających krawędzie

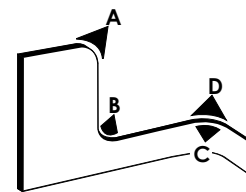


**Samozaciskowy profil uszczelniający wykonany z czarnego tworzywa PVC z kołnierzem uszczelniającym lub rurą uszczelniającą z EPDM. Zintegrowany rdzeń z taśmy stalowej. Inne kolory są dostępne na życzenie.**



Kod produktu	Kolor	Zakres grubości blach (mm)	Minimalny promień gięcia	Waga (g)	Opakowanie (m)
MCC001AB12	czarny	1 - 2	A = 20, B = 40, C = 10, D = 10	0,08	100
MCC002AB12	czarny	1 - 4	A = 60, B = 80, C = 20, D = 20	0,265	50
MCC007AB12	czarny	1 - 4	A = 70, B = 80, C = 15, D = 15	0,17	50
MCC011AB12	czarny	1 - 4	A = 50, B = 150, C = 50, D = 50	0,218	50
MCC012AB12	czarny	1 - 4	A = 50, B = 150, C = 50, D = 50	0,085	50
MCC013AB12	czarny	1,5 - 3,5	A = 80, B = 150, C = 30, D = 30	0,257	50
MCB005AB12	czarny	1 - 2	A = 20, B = 15, C = 30, D = 30	0,085	100
MCC008AB12	czarny	1 - 2,5	A = 80, B = 100, C = 20, D = 20	0,2306	50
MCC009AB12		2 - 4		0,24	
MCC010AB12		4 - 6		0,224	
MCB004AB12	czarny	1 - 4	A = 50, B = 30, C = 100, D = 120	0,2	50
MCB002AB12	czarny	1 - 4	A = 60, B = 50, C = 120, D = 120	0,265	50
MCB011AB12	czarny	1 - 2,5	A = 80, B = 80, C = 140, D = 140	0,22	50
MCB012AB12		2,5 - 4		0,28	
MCB013AB12		4 - 6		0,31	
MCB038AB12	czarny	1 - 2,5	A = 80, B = -, C = 120, D = 120	0,412	25
MCC004AB12		2,5 - 4		0,352	
MCC005AB12		4 - 6		0,352	

**Samozaciskowy profil uszczelniający z gumy EPDM w kolorze czarnym i kołnierzem uszczelniającym i / lub rurką uszczelniającą z gąbki gumowej. Zintegrowany rdzeń z taśmy stalowej lub rdzeń z drutu stalowego.**



	Kod produktu	Kolor	Zakres grubości blach (mm)	Minimalny promień gięcia	Waga (g)	Opakowanie (m)
	MCC014AB12	czarny	1 - 3	A = 50, B = 180, C = 30, D = 30	0,145	100
	MCC017AB12	czarny	0,5 - 1,5	A = 50, B = 80, C = 25, D = 25	0,089	100
	MCC019AB12	czarny	1 - 2,5	A = 100, B = 180, C = 25, D = 25	0,17	100
	MCC020AB12		2,5 - 4		0,2	100
	MCC021AB12	czarny	1 - 2,5	A = 60, B = 120, C = 25, D = 25	0,19	100
	MCC023AB12	czarny	1 - 2	A = 50, B = 60, C = 20, D = 20	0,14	100
	MCC024AB12	czarny	1 - 3	A = 50, B = 200, C = 25, D = 25	0,14	50
	MCB019AB12	czarny	2	A = 50, B = 20, C = 120, D = 40	0,1293	100
	MCB022AB12	czarny	1 - 2,5	A = 20, B = 50, C = 20, D = 60	0,1	100
	MCB025AB12	czarny	0,8 - 2,5	A = 40, B = 40, C = 100, D = 60	0,13	100
	MCB026AB12	czarny	2	A = 30, B = 40, C = 30, D = 60	0,13	100
	MCB032AB12	czarny	1 - 2	A = 100, B = 200, C = 100, D = 60	0,113	100
	MCB021AB12	czarny	1 - 3,5	A = 200, B = 80, C = 200, D = 200	0,265	50
	MCB030AB12	czarny	1,5 - 3	A = 80, B = 60, C = 200, D = 80	0,182	4 x 25
	MCC016AB12	czarny	1 - 2,5	A = 150, B = 250, C = 20, D = 20	0,176	50
	MCC018AB12	czarny	1 - 2,5	A = 60, B = 250, C = 25, D = 70	0,18	3 x 50
	MCC022AB12	czarny	1 - 2	A = 60, B = 200, C = 20, D = 20	0,184	100
	MCC025AB12	czarny	1 - 3	A = 80, B = 250, C = 25, D = 60	0,184	100

# Dławnice kablowe z tworzywa sztucznego

| IP68

| Poliamidowe

| Odporność na wibracje i promieniowanie UV

| Bezhalogenowe

| Łatwe w montażu



**Specyfikacja techniczna**

**Materiał**

- Nakrętka i korpus dławnicy: poliamid PA6 V2
- Pierścień uszczelniający: TPV

**Właściwości**

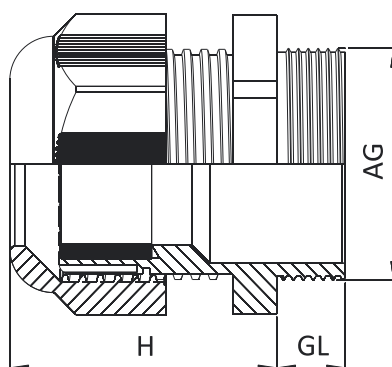
- Gwint przyłączeniowy: metryczny (EN 60423) / PG (DIN 40430)
- Stopień ochrony: IP68 przy ciśnieniu do 3 barów
- Zakres temperatur: -20 °C +100 °C; -30 °C +150 °C (krótkotrwale)
- Odporność na drgania
- Odporność na promieniowanie UV
- Łatwy montaż
- Bezhalogenowy



Kod produktu	Gwint (AG)	Kolor	Odcień	Wymiary (mm)		Hex (mm)	Średnica przewodów (mm)	Waga (g)	Opakowanie (szt.)
				H	GL				
MBP2ST12L0	M 12 x 1,5	Szary ●	RAL 7035	24	8	15	3-6,5	3,5	100
MBP2ST12G0		Szary ●	RAL 7001						
MBP2ST12B0		Czarny ●	RAL 9005						
MBP2ST16L0	M 16 x 1,5	Szary ●	RAL 7035	28	8	19	4-8	5,85	100
MBP2ST16G0		Szary ●	RAL 7001						
MBP2ST16B0		Czarny ●	RAL 9005						
MBP2ST16L1	M 16 x 1,5	Szary ●	RAL 7035	29	10	22	5-10	8,15	100
MBP2ST16G1		Szary ●	RAL 7001						
MBP2ST16B1		Czarny ●	RAL 9005						
MBP2ST20L0	M 20 x 1,5	Szary ●	RAL 7035	29	10	24	6-12	10,35	100
MBP2ST20G0		Szary ●	RAL 7001						
MBP2ST20B0		Czarny ●	RAL 9005						
MBP2ST20L1	M 20 x 1,5	Szary ●	RAL 7035	29	10	24	4-10	10,55	100
MBP2ST20G1		Szary ●	RAL 7001						
MBP2ST20B1		Czarny ●	RAL 9005						
MBP2ST20L2	M 20 x 1,5	Szary ●	RAL 7035	33	10	27	10-14	13,11	100
MBP2ST20G2		Szary ●	RAL 7001						
MBP2ST20B2		Czarny ●	RAL 9005						
MBP2ST25L0	M 25 x 1,5	Szary ●	RAL 7035	38	10	33	13-18	21	50
MBP2ST25G0		Szary ●	RAL 7001						
MBP2ST25B0		Czarny ●	RAL 9005						
MBP2ST32L0	M 32 x 1,5	Szary ●	RAL 7035	41	10	42	18-25	36,4	25
MBP2ST32G0		Szary ●	RAL 7001						
MBP2ST32B0		Czarny ●	RAL 9005						
MBP2ST40L0	M 40 x 1,5	Szary ●	RAL 7035	51	10	53	22-32	66,45	10
MBP2ST40G0		Szary ●	RAL 7001						
MBP2ST40B0		Czarny ●	RAL 9005						
MBP2ST50L0	M 50 x 1,5	Szary ●	RAL 7035	53	18	60	30-38	88,11	5
MBP2ST50G0		Szary ●	RAL 7001						
MBP2ST50B0		Czarny ●	RAL 9005						
MBP2ST63L0	M 63 x 1,5	Szary ●	RAL 7035	55	18	70	34-44	98	5
MBP2ST63G0		Szary ●	RAL 7001						
MBP2ST63B0		Czarny ●	RAL 9005						

Kod produktu	Gwint (AG)	Kolor	Odcień	Wymiary (mm)		Hex (mm)	Średnica przewodów (mm)	Waga (g)	Opakowanie (szt.)
				H	GL				
MBP1ST07L0	PG 7	Szary ●	RAL 7035	24	8	15	3-6,5	3,6	100
MBP1ST07G0		Szary ●	RAL 7001						
MBP1ST07B0		Czarny ●	RAL 9005						
MBP1ST09L0	PG 9	Szary ●	RAL 7035	28	8	19	4-8	5,8	100
MBP1ST09G0		Szary ●	RAL 7001						
MBP1ST09B0		Czarny ●	RAL 9005						
MBP1ST11L0	PG 11	Szary ●	RAL 7035	29	8	22	5-10	7,8	100
MBP1ST11G0		Szary ●	RAL 7001						
MBP1ST11B0		Czarny ●	RAL 9005						
MBP1ST13L0	PG 13,5	Szary ●	RAL 7035	29	9	24	6-12	9,1	100
MBP1ST13G0		Szary ●	RAL 7001						
MBP1ST13B0		Czarny ●	RAL 9005						
MBP1ST13L1	PG 13,5	Szary ●	RAL 7035	29	9	24	4-10	9,3	100
MBP1ST13G1		Szary ●	RAL 7001						
MBP1ST13B1		Czarny ●	RAL 9005						
MBP1ST16L0	PG 16	Szary ●	RAL 7035	33	9	27	10-14	12	100
MBP1ST16G0		Szary ●	RAL 7001						
MBP1ST16B0		Czarny ●	RAL 9005						
MBP1ST21L0	PG 21	Szary ●	RAL 7035	38	11	33	13-18	19,6	50
MBP1ST21G0		Szary ●	RAL 7001						
MBP1ST21B0		Czarny ●	RAL 9005						
MBP1ST29L0	PG 29	Szary ●	RAL 7035	41	11	42	18-25	32,7	25
MBP1ST29G0		Szary ●	RAL 7001						
MBP1ST29B0		Czarny ●	RAL 9005						
MBP1ST36L0	PG 36	Szary ●	RAL 7035	51	13	53	22-32	65,5	10
MBP1ST36G0		Szary ●	RAL 7001						
MBP1ST36B0		Czarny ●	RAL 9005						
MBP1ST42L0	PG 42	Szary ●	RAL 7035	53	13	60	30-38	78,3	5
MBP1ST42G0		Szary ●	RAL 7001						
MBP1ST42B0		Czarny ●	RAL 9005						
MBP1ST48L0	PG 48	Szary ●	RAL 7035	55	14	65	34-44	89,1	5
MBP1ST48G0		Szary ●	RAL 7001						
MBP1ST48B0		Czarny ●	RAL 9005						

## Wymiary



**Specyfikacja techniczna**

**Materiał**

- Nakrętka i korpus dławnicy: poliamid PA6 V2
- Pierścień uszczelniający: TPV

**Właściwości**

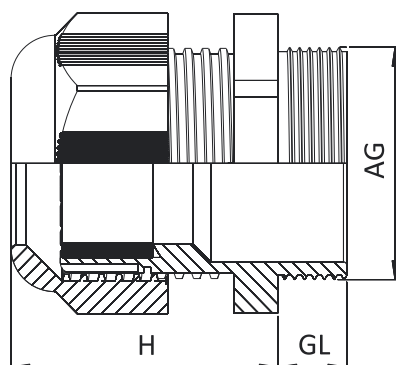
- Gwint przyłączeniowy: metryczny (EN 60423) / PG (DIN 40430)
- Stopień ochrony: IP68 przy ciśnieniu do 3 barów
- Zakres temperatur: -20 °C +100 °C; -30 °C +150 °C (krótkotrwanie)
- Odporność na drgania
- Odporność na promieniowanie UV
- Łatwy montaż
- Bezhalogenowy



Kod produktu	Gwint (AG)	Kolor	Odcień	Wymiary (mm)		Hex (mm)	Średnica przewodów (mm)
				H	GL		
MBP2LT12L0	M 12 x 1,5	Szary ●	RAL 7035	24	15	15	3-6,5
MBP2LT12G0		Szary ●	RAL 7001				
MBP2LT12B0		Czarny ●	RAL 9005				
MBP2LT16L0	M 16 x 1,5	Szary ●	RAL 7035	29	15	22	4-8
MBP2LT16G0		Szary ●	RAL 7001				
MBP2LT16B0		Czarny ●	RAL 9005				
MBP2LT16L1	M 16 x 1,5	Szary ●	RAL 7035	28	15	19	5-10
MBP2LT16G1		Szary ●	RAL 7001				
MBP2LT16B1		Czarny ●	RAL 9005				
MBP2LT20L0	M 20 x 1,5	Szary ●	RAL 7035	29	15	24	6-12
MBP2LT20G0		Szary ●	RAL 7001				
MBP2LT20B0		Czarny ●	RAL 9005				
MBP2LT20L1	M 20 x 1,5	Szary ●	RAL 7035	29	15	24	4-10
MBP2LT20G1		Szary ●	RAL 7001				
MBP2LT20B1		Czarny ●	RAL 9005				
MBP2LT20L2	M 20 x 1,5	Szary ●	RAL 7035	33	15	27	10-14
MBP2LT20G2		Szary ●	RAL 7001				
MBP2LT20B2		Czarny ●	RAL 9005				
MBP2LT25L0	M 25 x 1,5	Szary ●	RAL 7035	38	15	33	13-18
MBP2LT25G0		Szary ●	RAL 7001				
MBP2LT25B0		Czarny ●	RAL 9005				
MBP2LT32L0	M 32 x 1,5	Szary ●	RAL 7035	41	18	42	18-25
MBP2LT32G0		Szary ●	RAL 7001				
MBP2LT32B0		Czarny ●	RAL 9005				
MBP2LT40L0	M 40 x 1,5	Szary ●	RAL 7035	51	18	53	22-32
MBP2LT40G0		Szary ●	RAL 7001				
MBP2LT40B0		Czarny ●	RAL 9005				

Kod produktu	Gwint (AG)	Kolor	Odcień	Wymiary (mm)		Hex (mm)	Średnica przewodów (mm)
				H	GL		
MBP1LT07L0	PG 7	Szary ●	RAL 7035	24	15	15	3-6,5
MBP1LT07G0		Szary ●	RAL 7001				
MBP1LT07B0		Czarny ●	RAL 9005				
MBP1LT09L0	PG 9	Szary ●	RAL 7035	28	15	19	4-8
MBP1LT09G0		Szary ●	RAL 7001				
MBP1LT09B0		Czarny ●	RAL 9005				
MBP1LT11L0	PG 11	Szary ●	RAL 7035	29	15	22	5-10
MBP1LT11G0		Szary ●	RAL 7001				
MBP1LT11B0		Czarny ●	RAL 9005				
MBP1LT11L1	PG 11	Szary ●	RAL 7035	29	10	22	5-10
MBP1LT11G1		Szary ●	RAL 7001				
MBP1LT11B1		Czarny ●	RAL 9005				
MBP1LT13L0	PG 13,5	Szary ●	RAL 7035	29	15	24	6-12
MBP1LT13G0		Szary ●	RAL 7001				
MBP1LT13B0		Czarny ●	RAL 9005				
MBP1LT13L1	PG 13,5	Szary ●	RAL 7035	29	15	24	4-10
MBP1LT13G1		Szary ●	RAL 7001				
MBP1LT13B1		Czarny ●	RAL 9005				
MBP1LT16L0	PG 16	Szary ●	RAL 7035	33	15	27	10-14
MBP1LT16G0		Szary ●	RAL 7001				
MBP1LT16B0		Czarny ●	RAL 9005				
MBP1LT21L0	PG 21	Szary ●	RAL 7035	38	15	33	13-18
MBP1LT21G0		Szary ●	RAL 7001				
MBP1LT21B0		Czarny ●	RAL 9005				

## Wymiary





**Specyfikacja techniczna**

**Materiał**

- Nakrętka i korpus dławnicy: poliamid PA6 V2
- Sześciokątna nakrętka zabezpieczająca: poliamid PA6 V2 + 30% GF
- Pierścień uszczelniający: TPV
- O-ring: NBR

**Właściwości**

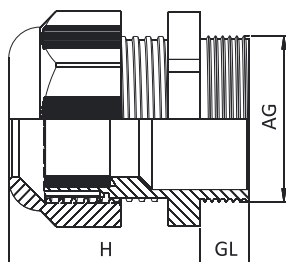
- Gwint przyłączeniowy: metryczny (EN 60423) / PG (DIN 40430)
- Stopień ochrony: IP68 przy ciśnieniu do 3 barów
- Zakres temperatur: -20 °C +100 °C; -30 °C +150 °C (krótkotrwałe)
- Odporność na drgania
- Odporność na promieniowanie UV
- Łatwy montaż
- Bezhalogenowy



Kod produktu	Gwint (AG)	Kolor	Odcień	Wymiary (mm)		Hex (mm)	Średnica przewodów (mm)	Waga (g)	Opakowanie (szt.)
				H	GL				
MBP2SS12L0	M 12 x 1,5	Szary	RAL 7035	24	8	15	3-6,5	5	10
MBP2SS16L0	M 16 x 1,5	Szary	RAL 7035	28	8	19	4-8	7	10
MBP2SS16L1	M 16 x 1,5	Szary	RAL 7035	29	10	22	5-10	10	10
MBP2SS20L0	M 20 x 1,5	Szary	RAL 7035	29	10	24	6-12	13	10
MBP2SS20L1	M 20 x 1,5	Szary	RAL 7035	29	10	24	4-10	13	10
MBP2SS20L2	M 20 x 1,5	Szary	RAL 7035	33	10	27	10-14	15	10
MBP2SS25L0	M 25 x 1,5	Szary	RAL 7035	38	10	33	13-18	24	10
MBP2SS32L0	M 32 x 1,5	Szary	RAL 7035	41	10	42	18-25	43	5
MBP2SS40L0	M 40 x 1,5	Szary	RAL 7035	51	10	53	22-32	78	5
MBP2SS50L0	M 50 x 1,5	Szary	RAL 7035	53	18	60	30-38	101	5
MBP2SS63L0	M 63 x 1,5	Szary	RAL 7035	55	18	70	34-44	116	5

Kod produktu	Gwint (AG)	Kolor	Odcień	Wymiary (mm)		Hex (mm)	Średnica przewodów (mm)	Waga (g)	Opakowanie (szt.)
				H	GL				
MBP1SS07L0	PG 7	Szary	RAL 7035	24	8	15	3-6,5	5	10
MBP1SS09L0	PG 9	Szary	RAL 7035	28	8	19	4-8	7	10
MBP1ST11L0	PG 11	Szary	RAL 7035	29	8	22	5-10	10	10
MBP1SS13L0	PG 13,5	Szary	RAL 7035	29	9	24	6-12	12	10
MBP1SS13L1	PG 13,5	Szary	RAL 7035	29	9	24	4-10	12	10
MBP1SS16L0	PG 16	Szary	RAL 7035	33	9	27	10-14	15	10
MBP1SS21L0	PG 21	Szary	RAL 7035	38	11	33	13-18	24	10
MBP1SS29L0	PG 29	Szary	RAL 7035	41	11	42	18-25	39	5
MBP1SS36L0	PG 36	Szary	RAL 7035	51	13	53	22-32	80	5
MBP1SS42L0	PG 42	Szary	RAL 7035	53	13	60	30-38	94	5
MBP1SS48L0	PG 48	Szary	RAL 7035	55	14	65	34-44	107	5

**Wymiary**



**Specyfikacja techniczna**

**Materiał**

- Nakrętka i korpus dławnicy: poliamid PA6 V2
- Pierścień uszczelniający: Specjalna uszczelka TPV zapewniająca odporność na zginanie

**Właściwości**

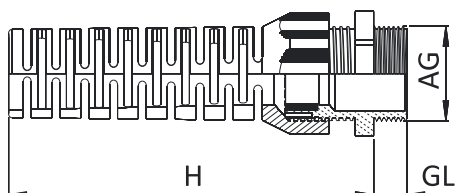
- Gwint przyłączeniowy: metryczny (EN 60423) / PG (DIN 40430)
- Stopień ochrony: IP68 przy ciśnieniu do 3 barów
- Zakres temperatur: -20 °C +100 °C; -30 °C +150 °C (krótkotrwanie)
- Ze spiralną osłoną zabezpieczającą przed zginaniem
- Do giętkich, elastycznych kabli
- Odporność na drgania
- Odporność na promieniowanie UV
- Łatwy montaż
- Bezhalogenowy



Kod produktu	Gwint (AG)	Kolor	Odcień	Wymiary (mm)		Hex (mm)	Średnica przewodów (mm)	Waga (g)	Opakowanie (szt.)
				H	GL				
MBP2BR12L0	M 12 x 1,5	Szary	RAL 7035	57	8	15	3-6,5	4,4	100
MBP2BR16L0	M 16 x 1,5	Szary	RAL 7035	70	8	19	4-8	7,8	100
MBP2BR16L1	M 16 x 1,5	Szary	RAL 7035	81	10	22	5-10	11,3	50
MBP2BR20L0	M 20 x 1,5	Szary	RAL 7035	89	10	24	6-12	14,9	50
MBP2BR20L1	M 20 x 1,5	Szary	RAL 7035	107	10	27	10-14	20,1	50
MBP2BR25L0	M 25 x 1,5	Szary	RAL 7035	124	10	33	13-18	34,8	25

Kod produktu	Gwint (AG)	Kolor	Odcień	Wymiary (mm)		Hex (mm)	Średnica przewodów (mm)	Waga (g)	Opakowanie (szt.)
				H	GL				
MBP1BR07L0	PG 7	Szary	RAL 7035	57	8	15	3-6,5	4,2	100
MBP1BR09L0	PG 9	Szary	RAL 7035	70	8	19	4-8	7,4	100
MBP1BR11L0	PG 11	Szary	RAL 7035	81	8	22	5-10	10,8	50
MBP1BR13L0	PG 13,5	Szary	RAL 7035	89	9	24	6-12	14	50
MBP1BR16L0	PG 16	Szary	RAL 7035	107	9	27	10-14	20,5	50
MBP1BR21L0	PG 21	Szary	RAL 7035	124	11	33	13-18	33,7	25

**Wymiary**



**Specyfikacja techniczna**

**Materiał**

- Zaślepka: poliamid PA6 V2
- Pierścień uszczelniający: NBR (na zamówienie)

**Właściwości**

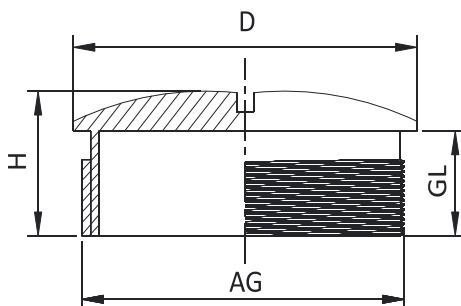
- Dla niewykorzystanych otworów gwintowanych
- Gwint przyłączeniowy: metryczny (EN 60423) / PG (DIN 40430)
- Stopień ochrony: IP54 / IP68 (z o-ringiem)
- Zakres temperatur: -20 °C +100 °C; -30 °C +150 °C (krótkotrwale)
- Odporność na promieniowanie UV
- Bezhalogenowy



Kod produktu	Gwint (AG)	Kolor	Odcień	Wymiary (mm)			Waga (g)	Opakowanie (szt.)
				H	GL	D		
MBP2BS12L0	M 12 x 1,5	Szary ●	RAL 7035	8,5	6	15	0,66	1000
MBP2BS16L0	M 16 x 1,5	Szary ●	RAL 7035	10	7	20	1,27	1000
MBP2BS20L0	M 20 x 1,5	Szary ●	RAL 7035	10	7	24	1,75	500
MBP2BS25L0	M 25 x 1,5	Szary ●	RAL 7035	14	10	30	3,55	300
MBP2BS32L0	M 32 x 1,5	Szary ●	RAL 7035	14	10	37	4,85	200
MBP2BS40L0	M 40 x 1,5	Szary ●	RAL 7035	15	10	48	9,11	100

Kod produktu	Gwint (AG)	Kolor	Odcień	Wymiary (mm)			Waga (g)	Opakowanie (szt.)
				H	GL	D		
MBP1BS07L0	PG 7	Szary ●	RAL 7035	8	6	15	0,66	1000
MBP1BS09L0	PG 9	Szary ●	RAL 7035	8,2	6	19	0,9	1000
MBP1BS11L0	PG 11	Szary ●	RAL 7035	8,5	6	22	1,27	500
MBP1BS13L0	PG 13,5	Szary ●	RAL 7035	8,5	6	25	1,44	500
MBP1BS16L0	PG 16	Szary ●	RAL 7035	8,5	6	27	1,75	500
MBP1BS21L0	PG 21	Szary ●	RAL 7035	12	8	33	3,55	300
MBP1BS29L0	PG 29	Szary ●	RAL 7035	11,3	8	44	4,85	200
MBP1BS36L0	PG 36	Szary ●	RAL 7035	14,3	10	55	9,11	100

**Wymiary**



**Specyfikacja techniczna**

**Materiał**

- Sześciokątna nakrętka zabezpieczająca: poliamid PA6 V2 + 30% GF
- Gwint przyłączeniowy: metryczny (EN 60423) / PG (DIN 40430)

**Właściwości**

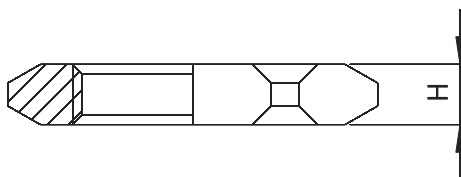
- Do dokręcania dławików kablowych
- Zakres temperatur: -20 °C +100 °C; -30 °C +150 °C (krótkotrwale)
- Odporność na promieniowanie UV
- Bezhalogenowy



Kod produktu	Gwint (AG)	Kolor	Odcień	Wymiary (mm)		Waga (g)	Opakowanie (szt.)
				H	Hex (mm)		
MBP2LS12L0	M 12 x 1,5	Szary ●	RAL 7035	5	18	1,05	1000
MBP2LS12G0		Szary ●	RAL 7001				
MBP2LS12B0		Czarny ●	RAL 9005				
MBP2LS16L0	M 16 x 1,5	Szary ●	RAL 7035	5	22	1,3	1000
MBP2LS16G0		Szary ●	RAL 7001				
MBP2LS16B0		Czarny ●	RAL 9005				
MBP2LS20L0	M 20 x 1,5	Szary ●	RAL 7035	6	26	2	500
MBP2LS20G0		Szary ●	RAL 7001				
MBP2LS20B0		Czarny ●	RAL 9005				
MBP2LS25L0	M 25 x 1,5	Szary ●	RAL 7035	6	32	3	500
MBP2LS25G0		Szary ●	RAL 7001				
MBP2LS25B0		Czarny ●	RAL 9005				
MBP2LS32L0	M 32 x 1,5	Szary ●	RAL 7035	7	41	5,86	200
MBP2LS32G0		Szary ●	RAL 7001				
MBP2LS32B0		Czarny ●	RAL 9005				
MBP2LS40L0	M 40 x 1,5	Szary ●	RAL 7035	7	50	11	100
MBP2LS40G0		Szary ●	RAL 7001				
MBP2LS40B0		Czarny ●	RAL 9005				
MBP2LS50L0	M 50 x 1,5	Szary ●	RAL 7035	8	60	13	75
MBP2LS50G0		Szary ●	RAL 7001				
MBP2LS50B0		Czarny ●	RAL 9005				
MBP2LS63L0	M 63 x 1,5	Szary ●	RAL 7035	8	75	17,5	50
MBP2LS63G0		Szary ●	RAL 7001				
MBP2LS63B0		Czarny ●	RAL 9005				

Kod produktu	Gwint (AG)	Kolor	Odcień	Wymiary (mm)		Hex (mm)	Waga (g)	Opakowanie (szt.)
				H				
MBP1LS07L0	PG 7	Szary ●	RAL 7035	5		19	1,2	1000
MBP1LS07G0		Szary ●	RAL 7001					
MBP1LS07B0		Czarny ●	RAL 9005					
MBP1LS09L0	PG 9	Szary ●	RAL 7035	5		22	1,2	1000
MBP1LS09G0		Szary ●	RAL 7001					
MBP1LS09B0		Czarny ●	RAL 9005					
MBP1LS09L1	PG 9	Szary ●	RAL 7035	5		19	1,2	1000
MBP1LS09G1		Szary ●	RAL 7001					
MBP1LS09B1		Czarny ●	RAL 9005					
MBP1LS11L0	PG 11	Szary ●	RAL 7035	5		24	1,5	1000
MBP1LS11G0		Szary ●	RAL 7001					
MBP1LS11B0		Czarny ●	RAL 9005					
MBP1LS13L0	PG 13,5	Szary ●	RAL 7035	6		27	2,37	500
MBP1LS13G0		Szary ●	RAL 7001					
MBP1LS13B0		Czarny ●	RAL 9005					
MBP1LS16L0	PG 16	Szary ●	RAL 7035	6		30	3	500
MBP1LS16G0		Szary ●	RAL 7001					
MBP1LS16B0		Czarny ●	RAL 9005					
MBP1LS21L0	PG 21	Szary ●	RAL 7035	7		36	4,5	250
MBP1LS21G0		Szary ●	RAL 7001					
MBP1LS21B0		Czarny ●	RAL 9005					
MBP1LS29L0	PG 29	Szary ●	RAL 7035	7		46	6,21	200
MBP1LS29G0		Szary ●	RAL 7001					
MBP1LS29B0		Czarny ●	RAL 9005					
MBP1LS36L0	PG 36	Szary ●	RAL 7035	8		60	14	100
MBP1LS36G0		Szary ●	RAL 7001					
MBP1LS36B0		Czarny ●	RAL 9005					
MBP1LS42L0	PG 42	Szary ●	RAL 7035	8		65	15	50
MBP1LS42G0		Szary ●	RAL 7001					
MBP1LS42B0		Czarny ●	RAL 9005					
MBP1LS48L0	PG 48	Szary ●	RAL 7035	8		70	18	50
MBP1LS48G0		Szary ●	RAL 7001					
MBP1LS48B0		Czarny ●	RAL 9005					

**Wymiary**



## Specyfikacja techniczna

## Materiał

- Poliamid PA6
- Zakres temperatur: -20 °C +100 °C
- Do zaślepienia i uszczelniania już zainstalowanych dławnic kablowych



Kod produktu	PG Thread	Gwint M	Kolor	Odcień	Waga (g)	Opakowanie (szt.)
MBP0PT07B0	PG 7	M 12 x 1,5	Czarny ●	RAL 9005	0,2	1000
MBP0PT09B0	PG 9	M 16 x 1,5	Czarny ●	RAL 9005	0,6	1000
MBP0PT11B0	PG 11	M 16 x 1,5	Czarny ●	RAL 9005	0,8	1000
MBP0PT13B0	PG 13,5	M 20 x 1,5	Czarny ●	RAL 9005	1,4	500
MBP0PT16B0	PG 16	M 20 x 1,5	Czarny ●	RAL 9005	1,8	500
MBP0PT21B0	PG 21	M 25 x 1,5	Czarny ●	RAL 9005	2,6	250
MBP0PT29B0	PG 29	M 32 x 1,5	Czarny ●	RAL 9005	4,8	200
MBP0PT36B0	PG 36	M 40 x 1,5	Czarny ●	RAL 9005	8,6	100
MBP0PT42B0	PG 42	M 50 x 1,5	Czarny ●	RAL 9005	10,6	50
MBP0PT48B0	PG 48	M 63 x 1,5	Czarny ●	RAL 9005	13,8	50

UWAGA! Rozmiary dławnic podano dla dławnic kablowych z tworzywa sztucznego. W przypadku stosowania metalowych dławnic kablowych, rozmiar dławnicy ochronnej musi być #o jeden rozmiar mniejszy niż podano powyżej!

## O-ring

## Specyfikacja techniczna

## Materiał

- NBR (70 sh)
- Zakres temperatur: -30 °C +100 °C



Kod produktu	Gwint	Średnica wewnętrzna (mm)	Wysokość (mm)	Waga (g)	Opakowanie (szt.)
MBP1OR07B0	PG 7 / M 12	9	1,5	5	1000
MBP1OR09B0	PG 9 / M 16	11	1,5	9	1000
MBP1OR11B0	PG 11	13	1,5	10	1000
MBP1OR16B0	PG 16	18	1,5	13	1000
MBP1OR21B0	PG 21 / M 32	22	2	29	1000
MBP1OR36B0	PG 36 / M50	40	2	50	300
MBP1OR42B0	PG 42	48	2	62	100
MBP2OR20B0	M 20 / PG 13,5	16	15	12	1000
MBP2OR25B0	M 25	19	2	30	1000
MBP2OR40B0	M 40 / PG 29	23	2	37	300
MBP2OR63B0	M 63 / PG 48	53	2	72	100

# Dławnice kablowe metalowe

| IP68

| Mosiądz,  
stal nierdzewna, EMC

| Odporność na wibracje i promieniowanie UV

| Wysoka wytrzymałość

| Łatwy w montażu



**Specyfikacja techniczna**

**Materiał**

- Nakrętka i korpus dławika: mosiądz niklowany
- Wkładka zaciskowa: poliamid PA6 V2
- Pierścień uszczelniający: TPV
- O-ring: NBR

**Właściwości**

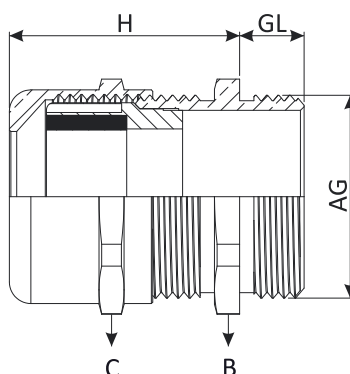
- Gwint przyłączeniowy: metryczny (EN 60423) / PG (DIN 40430)
- Stopień ochrony: IP68 przy ciśnieniu do 5 bar
- Zakres temperatur: -20 °C +100 °C; -40 °C +150 °C (krótkotrwale)
- Łatwy montaż
- Dostępne wersje z długim gwintem
- Wysokie zabezpieczenie przed naprężeniami



Kod produktu	Gwint (AG)	Wymiary (mm)		Hex B (mm)	Hex C (mm)	Średnica przewodów (mm)	Waga (g)	Opakowanie (szt.)
		H	GL					
MBM2ST12E0	M 12 x 1,5	22	6	14	14	3-6,5	12	100
MBM2ST16E0	M 16 x 1,5	23	7	18	17	4-8	18,4	50
MBM2ST20E0	M 20 x 1,5	26,5	8	22	22	6-12	29,2	50
MBM2ST20E1	M 20 x 1,5	26,5	8	22	22	4-10	30,05	50
MBM2ST25E0	M 25 x 1,5	28	8	27	24	10-14	36	25
MBM2ST32E0	M 32 x 1,5	31,5	9	34	30	13-18	67	20
MBM2ST40E0	M 40 x 1,5	38	9	43	40	18-25	138,6	10
MBM2ST50E0	M 50 x 1,5	43	9	55	50	22-32	231,4	5
MBM2ST63E0	M 63 x 1,5	48	14	68	64	33-44	414,4	5

Kod produktu	Gwint (AG)	Wymiary (mm)		Hex (mm)	Średnica przewodów (mm)	Waga (g)	Opakowanie (szt.)
		H	GL				
MBM1ST07E0	PG 7	22	6	14	3-6,5	11,8	100
MBM1ST09E0	PG 9	23	6	17	4-8	16,6	50
MBM1ST11E0	PG 11	24,5	6	20	5-10	23,2	50
MBM1ST13E0	PG 13,5	26,5	6,5	22	6-12	29,6	50
MBM1ST13E1	PG 13,5	26,5	6,5	22	4-10	29,8	50
MBM1ST16E0	PG 16	28	6,5	24	10-14	31,6	50
MBM1ST21E0	PG 21	31,5	7	30	13-18	55	25
MBM1ST29E0	PG 29	38	8	40	18-25	115,6	20
MBM1ST36E0	PG 36	43	10	50	22-32	198,4	10
MBM1ST42E0	PG 42	47	12	57	30-38	231,8	5
MBM1ST48E0	PG 48	48	14	64	33-44	344,8	5

**Wymiary**





**Specyfikacja techniczna**

**Materiał**

- Nakrętka i korpus dławika: stal nierdzewna (1.4305 / AISI303-1.4404 / AISI316L)
- Wkładka zaciskowa: poliamid PA6 V2
- Pierścień uszczelniający: TPV
- O-ring: NBR

**Właściwości**

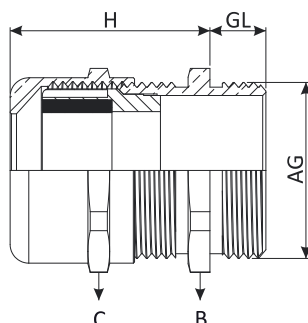
- Gwint przyłączeniowy: metryczny (EN 60423) / PG (DIN 40430)
- Stopień ochrony: IP68 - 5 bar
- Zakres temperatur: -20 °C +100 °C; -40 °C +150 °C (krótkotrwanie)
- Wysoka odporność na korozję
- Gładka powierzchnia
- Łatwy montaż
- Zastosowanie: przemysł spożywczy, farmaceutyczny i zastosowania na lądzie / na morzu



Kod produktu	Gwint (AG)	Wymiary (mm)		Hex B (mm)	Hex C (mm)	Średnica przewodów (mm)	Waga (g)	Opakowanie (szt.)
		H	GL					
MBS2ST12E0	M 12 x 1,5	22	6	14	14	3-6,5	12,5	100
MBS2ST16E0	M 16 x 1,5	23	7	18	17	4-8	18,5	50
MBS2ST20E0	M 20 x 1,5	26,5	8	22	22	6-12	26	50
MBS2ST20E1	M 20 x 1,5	26,5	8	22	22	4-10	26,2	50
MBS2ST25E0	M 25 x 1,5	28	8	27	24	10-14	41	25
MBS2ST32E0	M 32 x 1,5	31,5	9	36	30	13-18	70	20
MBS2ST40E0	M 40 x 1,5	38	9	46	41	18-25	144,5	10
MBS2ST50E0	M 50 x 1,5	43	9	55	50	22-32	255	5
MBS2ST63E0	M 63 x 1,5	48	14	70	65	33-44	395,6	5

Kod produktu	Gwint (AG)	Wymiary (mm)		Hex (mm)	Średnica przewodów (mm)	Waga (g)	Opakowanie (szt.)
		H	GL				
MBS1ST07E0	PG 7	22	6	14	3-6,5	12,5	100
MBS1ST09E0	PG 9	23	6	17	4-8	16,6	50
MBS1ST11E0	PG 11	24,5	6	22	5-10	23,2	50
MBS1ST13E0	PG 13,5	26,5	6,5	22	6-12	29,6	50
MBS1ST13E1	PG 13,5	26,5	6,5	22	4-10	29,8	50
MBS1ST16E0	PG 16	28	6,5	24	10-14	31,6	50
MBS1ST21E0	PG 21	31,5	7	30	13-18	55	25
MBS1ST29E0	PG 29	38	8	41	18-25	115,6	20
MBS1ST36E0	PG 36	43	10	50	22-32	145	10
MBS1ST42E0	PG 42	47	12	60	30-38	255	5
MBS1ST48E0	PG 48	48	14	65	33-34	345	5

**Wymiary**



**Specyfikacja techniczna**

**Materiał**

- Nakrętka i korpus dławika: mosiądz niklowany
- Pierścień uszczelniający: TPV / silikon / EPDM
- O-ring: NBR / TPV / silikon / EPDM

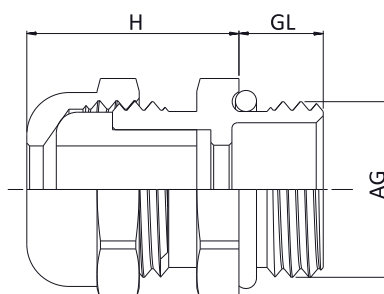
**Właściwości**

- Gwint przyłączeniowy: metryczny (EN 60423) / PG (DIN 40430)
- Stopień ochrony: IP68 przy ciśnieniu do 3 barów
- Zakres temperatur: -20 °C +100 °C; -40 °C +150 °C
- Łatwy montaż
- Dostępne wersje z długim gwintem
- Przemysł oświetleniowy



Kod produktu	Gwint (AG)	Wymiary (mm)		Hex (mm)	Średnica przewodów (mm)	Opakowanie (szt.)
		H	GL			
MBM2MI06E0	M 6 x 1,0	10,5	6	8	2-3	100
MBM2MI08E0	M 8 x 1,25	15	6	14	2-4	100
MBM2MI08E1	M 8 x 1,25	15	6	11	3-5	100
MBM2MI10E0	M 10 x 1,5	15	6	14	2-4	100
MBM2MI10E1	M 10 x 1,5	15	6	14	3-6	100
MBM2MI10E2	M 10 x 1,5	14,5	6	12	4-6	100
MBM2MI12E0	M 12 x 1,5	15	6	14	2-4	100
MBM2MI12E1	M 12 x 1,5	15	6	14	3-6	100
MBM1MI07E0	PG 7	15	6	14	2-4	100
MBM1MI07E1	PG 7	15	6	14	3-6	100
MBM1MI09E0	PG 9	16,5	6	17	4-6	100
MBM1MI09E1	PG 9	16,5	6	17	6-8	100

**Wymiary**



**Specyfikacja techniczna**

**Materiał**

- Nakrętka i korpus dławika: mosiądz niklowany
- Wkładka zaciskowa: poliamid PA6 V2
- Pierścień uszczelniający: TPV
- Sprężyna EMC: AISI301
- O-ring: NBR

**Właściwości**

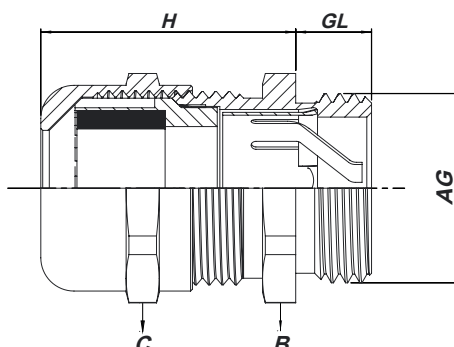
- Gwint przyłączeniowy: metryczny (EN 60423) / PG (DIN 40430)
- Stopień ochrony: IP68 - 5 bar
- Zakres temperatur: -20 °C +100 °C; -40 °C +150 °C
- Łatwy montaż
- Dla kabli z ekranowaniem
- Odpowiedni do kabli z płaszczem wewnętrznym i bez
- Wysokie zabezpieczenie przed naprężeniami



Kod produktu	Gwint (AG)	Wymiary (mm)		Hex B (mm)	Hex C (mm)	Średnica przewodów (mm)	Waga (g)	Opakowanie (szt.)
		H	GL					
MBM2EC12E0	M 12 x 1,5	22	6	14	14	3-6,5	12,5	100
MBM2EC16E0	M 16 x 1,5	23	7	18	17	4-8	18,5	50
MBM2EC20E0	M 20 x 1,5	26,5	8	22	22	6-12	26,5	50
MBM2EC25E0	M 25 x 1,5	28	8	27	24	10-14	42	25
MBM2EC32E0	M 32 x 1,5	32,5	9	34	30	13-18	72,5	20
MBM2EC40E0	M 40 x 1,5	38	9	43	40	18-25	144,5	10
MBM2EC50E0	M 50 x 1,5	48	9	55	50	22-32	255	5
MBM2EC63E0	M 63 x 1,5	53	14	68	64	34-44	395,5	5

Kod produktu	Gwint (AG)	Wymiary (mm)		Hex (mm)	Średnica przewodów (mm)	Waga (g)	Opakowanie (szt.)
		H	GL				
MBM1EC07E0	PG 7	22	6	14	3-6,5	16,5	100
MBM1EC09E0	PG 9	23	6	17	4-8	18,5	50
MBM1EC11E0	PG 11	26	6	20	5-10	25	50
MBM1EC13E0	PG 13,5	26,5	6,5	22	6-12	30	50
MBM1EC16E0	PG 16	28	6,5	24	10-14	37	50
MBM1EC21E0	PG 21	32,5	7	30	13-18	62,5	25
MBM1EC29E0	PG 29	38	8	40	18-25	128	20
MBM1EC36E0	PG 36	48	9	50	22-32	232,5	10
MBM1EC42E0	PG 42	48	12	58	30-38	252,5	5
MBM1EC48E0	PG 48	52	14	64	34-44	355	5

**Wymiary**



### Specyfikacja techniczna

#### Materiał

- Nakrętka i korpus dławika: mosiądz niklowany
- Pierścień uszczelniający: EPDM
- O-ring: NBR - TPV

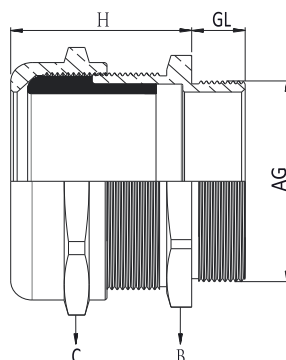
#### Właściwości

- Gwint przyłączeniowy: metryczny (EN60423)
- Stopień ochrony: IP68
- Zakres temperatur: -20 °C +100 °C; -40 °C +150 °C
- Wysoka odporność na uderzenia i temperaturę
- Łatwy montaż
- Szeroki zakres przewodów
- Przewody XL



Kod produktu	Gwint (AG)	Wymiary (mm)		Hex B (mm)	Hex C (mm)	Średnica przewodów (mm)	Waga (g)	Opakowanie (szt.)
		H	GL					
MBM2XL63E0	M 63 x 1,5	48	15	70	75	45-55	515	5
MBM2XL75E0	M 75 x 1,5	48	20	85	75	45-55	700	2
MBM2XL75E1	M 75 x 1,5	58	20	90	90	50-63	700	2
MBM2XL80E0	M 80 x 2,0	58	20	90	90	50-63	870	2
MBM2XL90E0	M 90 x 2,0	61	20	100	100	60-70	1109	2
MBM3XL21E0	2 ½"	48	20	85	75	45-55	590,2	2
MBM3XL21E1	2 ½"	58	20	90	90	50-63	950	2
MBM3XL30E0	3"	61	20	100	100	60-70	1093,4	2

### Wymiary



**Specyfikacja techniczna**

**Materiał**

- Zaślepka gwintowana: niklowany mosiądz
- Pierścień uszczelniający: NBR

**Właściwości**

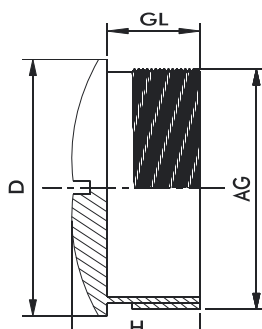
- Gwint przyłączeniowy: metryczny (EN 60423) / PG (DIN 40430)
- Stopień ochrony: IP68
- Zakres temperatur: -30 °C +100 °C
- Dla niewykorzystanych otworów gwintowanych
- Montaż za pomocą śrubokręta
- Zastosowanie przy produkcji maszyn i urządzeń
- Zastosowanie przy produkcji silników elektrycznych



Kod produktu	Gwint (AG)	Wymiary (mm)			Waga (g)	Opakowanie (szt.)
		H	GL	D		
MBM2BS12E0	M 12 x 1,5	7,5	5	14	4,5	100
MBM2BS16E0	M 16 x 1,5	8	5	18	5,3	50
MBM2BS20E0	M 20 x 1,5	9,5	6,5	22	14,5	50
MBM2BS25E0	M 25 x 1,5	11	7	28	17	25
MBM2BS32E0	M 32 x 1,5	12	8	35	24,6	20
MBM2BS40E0	M 40 x 1,5	13	8,5	44	40,4	10
MBM2BS50E0	M 50 x 1,5	15	9	54	56,2	10
MBM2BS63E0	M 63 x 1,5	16	10	67	102,6	5

Kod produktu	Gwint (AG)	Wymiary (mm)			Waga (g)	Opakowanie (szt.)
		H	GL	D		
MBM1BS07E0	PG 7	8	5	14	3,7	100
MBM1BS09E0	PG 9	9	6	17	5,4	50
MBM1BS11E0	PG 11	9	6	20	7,9	50
MBM1BS13E0	PG 13,5	9,5	6,5	22	9,8	50
MBM1BS16E0	PG 16	9,5	6,5	24	15	50
MBM1BS21E0	PG 21	11	7	30	18,9	25
MBM1BS29E0	PG 29	12	8	39	69,4	20
MBM1BS36E0	PG 36	15	9	50	62,5	10
MBM1BS42E0	PG 42	16	10	57	86,1	5
MBM1BS48E0	PG 48	16	10	64	96,6	5

**Wymiary**



**Specyfikacja techniczna****Materiał**

- Sześciokątna nakrętka zabezpieczająca: niklowany mosiądz
- Gwint przyłączeniowy: metryczny (EN 60423) / PG (DIN 40430)
- Zakres temperatur: -60 °C +200 °C

**Właściwości**

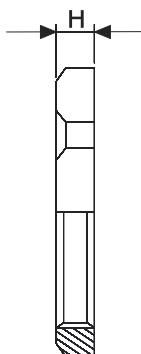
- Do dokręcania dławników kablowych

**Wymiary (mm)**

Kod produktu	Gwint (AG)	H	Hex (mm)	Waga (g)	Opakowanie (szt.)
MBM2LS12E0	M 12 x 1,5	2,8	15	1,6	100
MBM2LS16E0	M 16 x 1,5	3	19	3	50
MBM2LS20E0	M 20 x 1,5	3,5	24	5,4	50
MBM2LS25E0	M 25 x 1,5	3,5	30	8,2	25
MBM2LS32E0	M 32 x 1,5	4	36	10,6	20
MBM2LS40E0	M 40 x 1,5	4	45	16,4	10
MBM2LS50E0	M 50 x 1,5	5	55	26,8	5
MBM2LS63E0	M 63 x 1,5	5	68	37	5
MBM2LS75E0	M 75 x 1,5	7	90	150,4	10
MBM2LS80E0	M 80 x 2,0	7	90	165	10
MBM2LS90E0	M 90 x 2,0	10	100	202	10
MBM3LS21E0	2 ½"	10	80	122,2	5
MBM3LS30E0	3"	10	100	223,4	5

**Wymiary (mm)**

Kod produktu	Gwint (AG)	H	Hex (mm)	Waga (g)	Opakowanie (szt.)
MBM1LS07E0	PG 7	2,8	15	1,8	100
MBM1LS09E0	PG 9	2,8	18	2,2	50
MBM1LS11E0	PG 11	3	21	2,8	50
MBM1LS13E0	PG 13,5	3	23	3,4	50
MBM1LS16E0	PG 16	3	26	4,4	50
MBM1LS21E0	PG 21	3,5	32	7,4	25
MBM1LS29E0	PG 29	4	40	10,2	20
MBM1LS36E0	PG 36	5	50	17,2	10
MBM1LS42E0	PG 42	5	60	32,6	5
MBM1LS48E0	PG 48	5,5	64	35,8	5

**Wymiary**

**Specyfikacja techniczna**

**Materiał**

- Sześciokątna nakrętka zabezpieczająca: stal nierdzewna AISI303 / AISI316L
- Gwint przyłączeniowy: metryczny (EN 60423) / PG (DIN 40430)
- Zakres temperatur: -60 °C +200 °C

**Właściwości**

- Do dokręcania dławników kablowych ze stali nierdzewnej



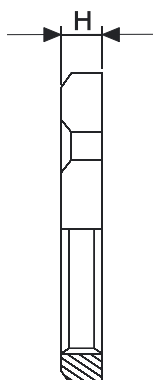
**Wymiary (mm)**

Kod produktu	Gwint (AG)	H	Hex (mm)	Waga (g)	Opakowanie (szt.)
MBS2LS12E0	M 12 x 1,5	2,8	15	2	100
MBS2LS16E0	M 16 x 1,5	3	19	4	50
MBS2LS20E0	M 20 x 1,5	3,5	24	5	50
MBS2LS25E0	M 25 x 1,5	3,5	30	8,5	25
MBS2LS32E0	M 32 x 1,5	4	36	12	20
MBS2LS40E0	M 40 x 1,5	4	46	17	10
MBS2LS50E0	M 50 x 1,5	5	55	28	5
MBS2LS63E0	M 63 x 1,5	5	70	37	5

**Wymiary (mm)**

Kod produktu	Gwint (AG)	H	Hex (mm)	Waga (g)	Opakowanie (szt.)
MBS1LS07E0	PG 7	2,8	15	2	100
MBS1LS09E0	PG 9	2,8	18	3	50
MBS1LS11E0	PG 11	3	22	4	50
MBS1LS13E0	PG 13,5	3	24	5	50
MBS1LS16E0	PG 16	3	27	7	50
MBS1LS21E0	PG 21	3,5	32	8,5	25
MBS1LS29E0	PG 29	4	41	10,2	20
MBS1LS36E0	PG 36	5	50	10	17
MBS1LS42E0	PG 42	5	60	28	5
MBS1LS48E0	PG 48	5,5	65	35	5

**Wymiary**



**Specyfikacja techniczna****Materiał**

- Sześciokątna nakrętka zabezpieczająca: niklowany mosiądz; stal nierdzewna  
AISI303 / AISI316L
- Gwint przyłączeniowy: metryczny (EN 60423) / PG (DIN 40430)
- Zakres temperatur: -60 °C +200 °C

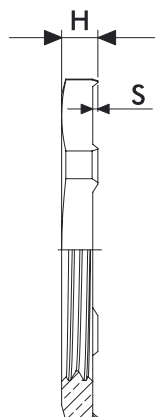
**Właściwości**

- Do dokręcania dławników kablowych EMC



Kod zamówienia Mosiądz	Gwint (AG)	Wymiary (mm)			Waga (g)	Opakowanie (szt.)
		H	S	Hex (mm)		
MBM2LS12E1	M 12 x 1,5	3,3	0,5	15	3	100
MBM2LS16E1	M 16 x 1,5	3,5	0,5	19	4	50
MBM2LS20E1	M 20 x 1,5	3,5	0,5	24	5	50
MBM2LS25E1	M 25 x 1,5	3,5	0,5	30	8,5	25
MBM2LS32E1	M 32 x 1,5	4,0	0,5	36	11	20
MBM2LS40E1	M 40 x 1,5	4,6	0,6	45	17	10
MBM2LS50E1	M 50 x 1,5	5,6	0,6	55	28	5
MBM2LS63E1	M 63 x 1,5	6,7	0,7	70	37	5
MBM2LS75E1	M 75 x 1,5	8,0	1,0	85	109	5

Kod zamówienia Mosiądz	Gwint (AG)	Wymiary (mm)			Waga (g)	Opakowanie (szt.)
		H	S	Hex (mm)		
MBS1LS07E1	PG 7	3,3	0,5	15	3	100
MBS1LS09E1	PG 9	3,3	0,5	18	4	50
MBS1LS11E1	PG 11	3,5	0,5	21	5	50
MBS1LS13E1	PG 13,5	3,5	0,5	23	8	50
MBS1LS16E1	PG 16	3,5	0,5	26	11	50
MBS1LS21E1	PG 21	4,0	0,5	32	15	25
MBS1LS29E1	PG 29	4,6	0,6	40	19	20
MBS1LS36E1	PG 36	5,6	0,6	50	28	10
MBS1LS42E1	PG 42	5,6	0,6	60	37	5
MBS1LS48E1	PG 48	6,1	0,6	65	45	5

**Wymiary**



Przepusty jednocierowowe są dławikami o różnej konstrukcji zależnie od klasyfikacji IP lub zastosowania. Dławiki te służą do prowadzenia kabli prądowych zarówno niskiej jak i średniej mocy i wielu rodzajów przewodów. Przepusty jednocierowowe dostępne są w wersjach przeznaczonych dla otworów o tradycyjnie stosowanej wielkości PG, jak również dla nowych wymiarów metrycznych ( w mm ).

Przepusty jednocierowowe są wykonane z wielu różnych polimerów o różnych właściwościach, takich jak odporność na warunki atmosferyczne, promieniowanie UV i ozon, odporność na oleje i zgodność z dyrektywą RoHS.

Modele T-VET i T-GET mogą być użyte jako zaślepki. Oba rodzaje zapewniają całkowitą ochronę przed wnikaniem kurzu oraz przed silnymi strumieniami wody, a także zapewniają szczelność w przypadku zanurzenia na głębokość od 15cm do 1m (IP67).

Przepusty jednocierowowe T-VET i T-GET są dostępne w standardzie z materiału TPE i są sprawdzane i certyfikowane przez SGS Fimko, fiński organ odpowiedzialny za standardy bezpieczeństwa sprzętu elektrycznego.



## Instalacja



Wykonaj otwór o odpowiedniej wielkości, aby zaślepić płytkę lub wybić płytkę. Unikaj ostrych i szorstkich krawędzi.



Umieść dławik uszczelniający w otworze i wepchnij go tak, aby osiadł na miejscu



Wykonaj otwór w wystających stożkach przepustu za pomocą wkrętaka lub odciąć czubek stożka szczypcami płaskimi.



Przeciagnij przewód przez wykonany otwór.



(Strona tylna) Pociągnij przewód ok. 20 mm w kierunku do siebie, aby go zablokować.

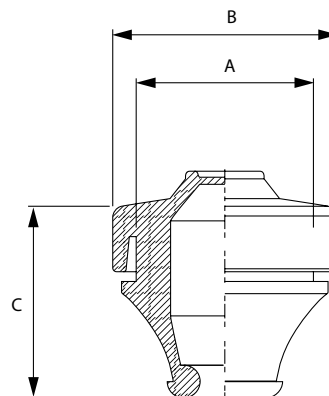


(Strona przednia) Pociągnij przewód w kierunku do siebie, aby go zablokować.

**Przepusty jednoczłonowe T-VET do prowadzenia kabli i rurek dla prądów małej i średniej mocy. Nadają się do użytku wewnątrz i na zewnątrz budynków i pasują do otworów PG. Model T-VET posiada podwójne uszczelnienie, dzięki czemu może być używany jako zaślepka.**

**Specyfikacja techniczna**

- IP 67 - całkowita ochrona przed wnikaniem kurzu oraz ochrona przed wnikaniem wody przy zanurzeniu od 0,15m do 1,0m.
- Wykonane z materiału TPE
- Klasa palności UL 94 V-0 (patrz tabela produktu)
- Grubość blach obudowy 1 - 4 mm.
- Dostępne dla przewodów o średnicy 3 do 35 mm
- Zakres temperatury pracy -40 °C do +100 °C



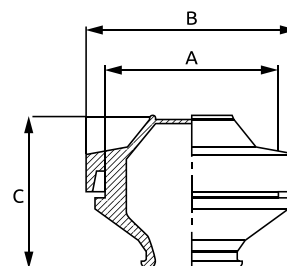
Kod produktu	Typ	Średnica przewodów (mm)	Kolor	Odcień	Klasyfikacja	Wymiary (mm)			Waga (g)	Opakowanie (szt.)
						A	B	C		
MBB0105G11	PG7	3 - 5	Szary ●	RAL 7042	UL 94 V-0	13	20	17	2,7	50
MBB0105X11	PG7		Szary ●	RAL 7035					3,4	
MBB0105B11	PG7		Czarny ●						UL 94 V-0, olejoodporny	
MBB0107G11	PG9	5 - 7	Szary ●	RAL 7042	UL 94 V-0	16	20	19	3,1	50
MBB0107X11	PG9		Szary ●	RAL 7035					3,5	
MBB0107B11	PG9		Czarny ●						UL 94 V-0, olejoodporny	
MBB0110G11	PG11	7 - 10	Szary ●	RAL 7042	UL 94 V-0	19	24	21	4,3	50
MBB0110X11	PG11		Szary ●	RAL 7035					5	
MBB0110B11	PG11		Czarny ●						UL 94 V-0, olejoodporny	
MBB0114G11	PG16	10 - 14	Szary ●	RAL 7042	UL 94 V-0	23	29	23	6,7	50
MBB0114X11	PG16		Szary ●	RAL 7035					7,8	
MBB0114B11	PG16		Czarny ●						UL 94 V-0, olejoodporny	
MBB0120G11	PG21	14 - 20	Szary ●	RAL 7042	UL 94 V-0	29	34	26	8	25
MBB0120X11	PG21		Szary ●	RAL 7035					9,2	
MBB0120B11	PG21		Czarny ●						UL 94 V-0, olejoodporny	
MBB0126G11	PG29	20 - 26	Szary ●	RAL 7042	UL 94 V-0	38	46	30	15	25
MBB0126X11	PG29		Szary ●	RAL 7035					17,4	
MBB0126B11	PG29		Czarny ●						UL 94 V-0, olejoodporny	
MBB0135G11	PG36	26 - 35	Szary ●	RAL 7042	UL 94 V-0	48	57,5	33	25	10
MBB0135X11	PG36		Szary ●	RAL 7035					28	
MBB0135B11	PG36		Czarny ●						UL 94 V-0, olejoodporny	

Więcej informacji na temat materiałów można znaleźć na stronie - Porównanie materiałów str. 148

Przepusty jednocierowe T-GET słuŹą do prowadzenia kabli i rurek o niskim i średnim natężeniu prądu. Nadają się do użytku wewnątrz i na zewnątrz budynków i pasują do otworów o średnicy mm. Model T-GET posiada podwójne uszczelnienie, dzięki czemu może być używany jako zaślepka.

**Specyfikacja techniczna**

- IP 67 - całkowita ochrona przed wnikaniem kurzu oraz ochrona przed wnikaniem wody przy zanurzeniu od 0,15m do 1,0m.
- Wykonane z materiału TPE
- Klasa palności UL 94 V-0 (patrz tabela produktu)
- Grubość ścianki obudowy 1 - 5 mm oraz 1,2 - 5,2 mm.
- Do przewodów o średnicach od 3 do 60mm
- Zakres temperatury pracy -40 °C do +100 °C



Kod produktu	Typ	Średnica przewodów (mm)	Kolor	Odcień	Klasyfikacja	Wymiary (mm)			Grubość blachy obudowy (mm)	Waga (g)	Opakowanie (szt.)
						A	B	C			
MBB0305G11	M12	3 - 5	Szary	RAL 7042		12	19	20,9	1 - 5	2,8	50
MBB0305X11	M12		Szary	RAL 7035	UL 94 V-0						
MBB0305B11	M12		Czarny		UL 94 V-0, olejoodporny						
MBB0307G11	M16	5 - 7	Szary	RAL 7042		16	23	21,6	1 - 5	3,2	50
MBB0307X11	M16		Szary	RAL 7035	UL 94 V-0						
MBB0307B11	M16		Czarny		UL 94 V-0, olejoodporny						
MBB0310G11	M20	7 - 10	Szary	RAL 7042		20	27	24,3	1 - 5	4,3	50
MBB0310X11	M20		Szary	RAL 7035	UL 94 V-0						
MBB0310B11	M20		Czarny		UL 94 V-0, olejoodporny						
MBB0314G11	M25	10 - 14	Szary	RAL 7042		25	32	24,8	1 - 5	8	50
MBB0314X11	M25		Szary	RAL 7035	UL 94 V-0						
MBB0314B11	M25		Czarny		UL 94 V-0, olejoodporny						
MBB0320G11	M32	14 - 20	Szary	RAL 7042		32	39	28,1	1 - 5	12	25
MBB0320X11	M32		Szary	RAL 7035	UL 94 V-0						
MBB0320B11	M32		Czarny		UL 94 V-0, olejoodporny						
MBB0326G11	M40	20 - 26	Szary	RAL 7042		40	46	31,8	1 - 5	16,4	25
MBB0326X11	M40		Szary	RAL 7035	UL 94 V-0						
MBB0326B11	M40		Czarny		UL 94 V-0, olejoodporny						
MBB0335G11	M50	26 - 35	Szary	RAL 7042		50	57	39,7	1 - 5	24	10
MBB0335X11	M50		Szary	RAL 7035	UL 94 V-0						
MBB0335B11	M50		Czarny		UL 94 V-0, olejoodporny						
MBB0345G11	M60	30 - 45	Szary	RAL 7042		60	69	59,6	1 - 5	54	5
MBB0345X11	M60		Szary	RAL 7035	UL 94 V-0						
MBB0345B11	M60		Czarny		UL 94 V-0, olejoodporny						
MBB0360B11	M80	40 - 60	Czarny		UL 94 V-0, olejoodporny	80	89	78,2	1,2 - 5,2	110	5

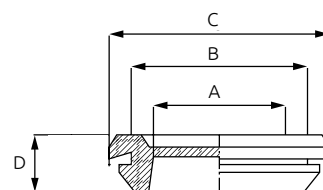
Więcej informacji na temat materiałów można znaleźć na stronie - Porównanie materiałów str. 148

Przepusty jednotworowe T-GD i T-GDM służą do prowadzenia kabli i rurek o niskim i średnim natężeniu prądu. Nadają się do użytku wewnątrz i na zewnątrz budynków. Przepusty T-GD pasują do otworów PG, podczas gdy przepusty T-GDM pasują do otworów metrycznych (mm).



#### Specyfikacja techniczna

- Stopień ochrony IP54 przed pyłem i wodą rozpryskiwaną ze wszystkich kierunków...
- Wykonane z materiału TPE
- Klasa palności UL 94 V-0
- Grubość blach obudowy: 1 - 2 mm oraz 1,5 - 3 mm
- Do przewodów o średnicach od 9 do 69 mm
- Zakres temperatury pracy -40 °C do +100 °C



#### T-GD

Kod produktu	Typ	Średnica przewodów (mm)	Kolor	Wymiary (mm)				Grubość blachy obudowy (mm)	Waga (g)	Opakowanie (szt.)
				A	B	C	D			
MBB0509B11	PG9	9	Czarny ●	9	15,5	20	7	1 - 2	2	100
MBB0511B11	PG11	11	Czarny ●	11	18,5	23	7	1 - 2	3	100
MBB0513B11	PG13,5	13,5	Czarny ●	13,5	20,5	25	7	1 - 2	4	100
MBB0516B11	PG16	16	Czarny ●	16	22,5	28	7	1 - 2	4	100
MBB0521B11	PG21	21	Czarny ●	21	28	35	9	1 - 2	12	100
MBB0529B11	PG29	29	Czarny ●	29	37	44	10	1 - 2	16	100
MBB0536B11	PG36	36	Czarny ●	36	47	54	12	1,5 - 3	17	100
MBB0548B11	PG48	48	Czarny ●	48	60	68	12	1,5 - 3	54	50
MBB0553B11	PG53	53	Czarny ●	53	64	75	12	1,5 - 3	110	50
MBB0569B11	PG69	69	Czarny ●	69	79	90	12	1,5 - 3	110	30

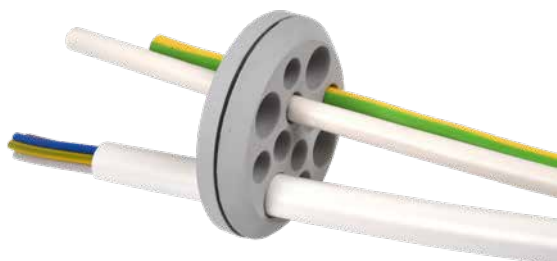
Więcej informacji na temat materiałów można znaleźć na stronie - Porównanie materiałów str. 148

#### T-GDM

Kod produktu	Typ	Średnica przewodów (mm)	Kolor	Wymiary (mm)				Grubość blachy obudowy (mm)	Waga (g)	Opakowanie (szt.)
				A	B	C	D			
MBB0609B11	M12	9	Czarny ●	9	12,2	17	7	1 - 2	2	100
MBB0611B11	M16	11	Czarny ●	11	16,2	21	7	1 - 2	3	100
MBB0613B11	M20	13,5	Czarny ●	13,5	20,5	25	7	1 - 2	4	100
MBB0616B11	M25	16	Czarny ●	16	25,2	31	7	1 - 2	4	100
MBB0621B11	M32	21	Czarny ●	21	32,2	40	9	1 - 2	12	100
MBB0629B11	M40	29	Czarny ●	29	40,2	48	10	1 - 2	16	100
MBB0636B11	M50	36	Czarny ●	36	50,2	58	12	1,5 - 3	17	100
MBB0648B11	M60	48	Czarny ●	48	60,2	68	12	1,5 - 3	54	50
MBB0653B11	M70	53	Czarny ●	53	70,2	81	12	1,5 - 3	110	50
MBB0669B11	M80	69	Czarny ●	69	80,2	91	12	1,5 - 3	110	30

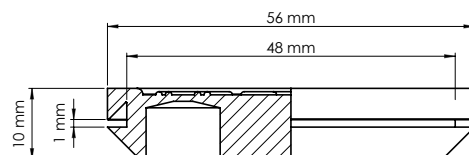
Więcej informacji na temat materiałów można znaleźć na stronie - Porównanie materiałów str. 148

Przepusty wielootworowe MGD służą do prowadzenia wielu kabli i przewodów małej i średniej mocy. Wykonane z materiału TPE-S, nadają się do użytku wewnętrznego i zewnętrznego. Przepusty te są zaprojektowane tak, aby pasowały do standardowych otworów M50.



**Specyfikacja techniczna**

- Stopień ochrony IP54 przed pyłem i wodą rozpryskiwaną ze wszystkich kierunków...
- Wyprodukowane z tworzywa EPDM
- Grubość blach obudowy: 1 - 2 mm oraz 1,5 - 3 mm.
- Do przewodów o średnicach 3 do 16 mm
- Temperatura pracy dla nienaprężonego materiału od -40 °C do +100 °C



Kod produktu	Kolor	Średnica przewodu (mm)	Waga (g)	Opakowanie (szt.)
MBB0712L11	Jasnoszary (RAL 7035)	8 x 9 mm & 4 x 13 mm	20	50
MBB0707L11	Jasnoszary (RAL 7035)	4 x 10 mm & 3 x 16 mm	20	50

Więcej informacji na temat materiałów można znaleźć na stronie - Porównanie materiałów str. 148

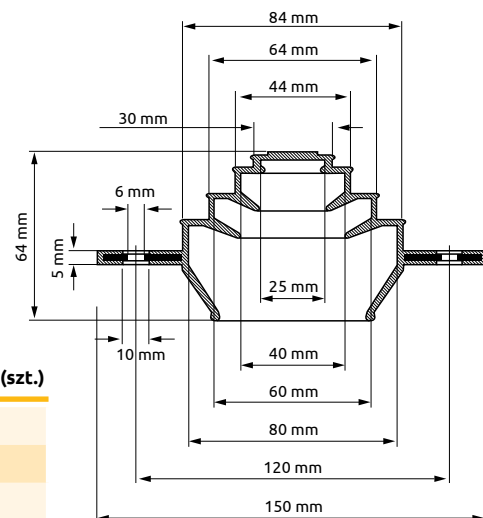
Przepusty pojedyncze M 20-80

Przepusty jednotworowe M 20-80 przeznaczone są do prowadzenia kabli i przewodów małej i średniej mocy, specjalnie zaprojektowane do przewodów o większych średnicach do 80 mm. Nadają się zarówno do zastosowań wewnętrznych, jak i zewnętrznych.



**Specyfikacja techniczna**

- Wykonane z materiału TPE
- Klasa palności UL 94 V-0
- Grubość blach obudowy 1,5 - 3 mm.
- Do przewodów o średnicy od 20 do 80 mm
- Temperatura pracy dla nienaprężonego materiału od -40 °C do +100 °C



Kod produktu	Kolor	Klasyfikacja	Waga (g)	Opakowanie (szt.)
MBA6N80G11	Szary (RAL 7042)		260	50
MBA6N80X11	Jasnoszary (RAL 7035)	UL 94 V-0	260	50
MBA6N80B11	Czarny	UL 94 V-0, olejoodporny	260	50

Więcej informacji na temat materiałów można znaleźć na stronie - Porównanie materiałów str. 148

# Przepusty kablowe wielootworowe

**Szybki i łatwy**  
montaż

**Podwójne**  
**uszczelnienie**  
zgodnie z IP65/66

Samogasnący UL94 V0  
opcjonalnie



**Przepusty kablowe MC (IP66/67) są przeznaczone do prowadzenia i uszczelniania kabli bez złączy. Umożliwiają szybki i łatwy montaż poprzez utworzenie małego otworu w cienkiej membranie i przeprowadzenie przez niego przewodów. Przepusty nadają się do standardowych wycięć dla FL21 i można je bezpiecznie przykręcić.**

**Zalety**

- Szybki i łatwy montaż
- Wysoka gęstość ułożenia przewodów
- Podwójne uszczelnienie przewodów o stopniu ochrony IP66/IP67
- Doskonała ochrona IP, gdy kable są zgięte
- Montaż za pomocą śrub
- Przeznaczone zarówno do użytku wewnętrznego, jak i zewnętrznego

**Specyfikacja techniczna**

- Stopień ochrony IP: IP66 i IP67
- Materiał: Elastomer termoplastyczny
- Materiał ramy podstawy: Metalowe wzmocnienie ze stali galwanizowanej
- Kolor: czarny lub szary (RAL7035)
- Klasa palności: UL94-V0, dostępna opcja samogasnąca
- Temperatura: -40 °C...+100 °C
- Właściwości: Bezhalogenowy, Bez silikonu
- Typ montażu: Montaż śrubowy
- Średnica otworów na śruby: 9,5 mm



Opis	Opakowanie (szt.)	MC 3/7 (IP66/67)	MC 25/27 (IP66/67)	MC 35/37 (IP66/67)
Jasnoszary RAL 7035 W zestawie 4 piny z tworzywa	40	MBA1C07G11	MBA1C27G11	MBA1C37G11
Jasnoszary RAL 7035 spełnia UL 94 V-0	60	MBA1N07X11	MBA1N27X11	MBA1N37X11
Czarny spełnia UL 94 V-0	60	MBA1N07B11	MBA1N27B11	MBA1N37B11

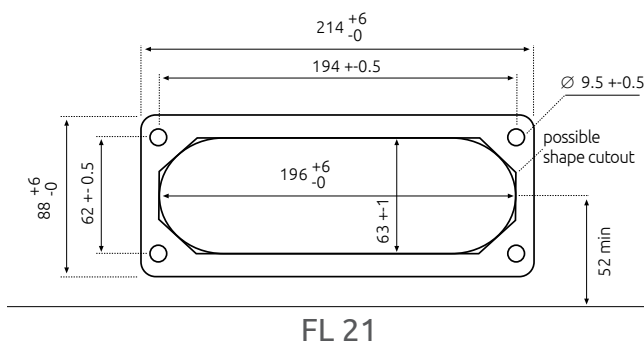
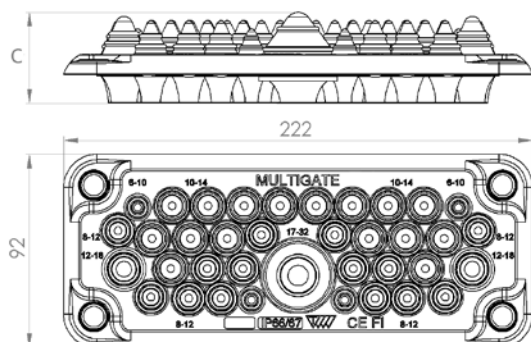
**Dane techniczne**

Temperatura pracy	-40 to + 100 °C	-40 to + 100 °C	-40 to + 100 °C
Wymiary wysokość C (mm)	76	43	43
Ilość przewodów (szt) x Średnica przewodu (mm)	4 x 8 - 16 2 x 24 - 54 1 x 30 - 60 - -	4 x 5 - 7 4 x 8 - 12 13 x 10 - 14 4 x 14 - 20 2 x 20 - 26	4 x 6 - 10 14 x 8 - 12 16 x 10 - 14 2 x 12 - 18 1 x 17 - 32
Suma przewodów	7	27	37
Wymiary otworu montażowego.	C - FL 21	C - FL 21	C - FL 21
Waga (g)	206	229	233

Piny montażowe są dostępne na życzenie.

Więcej informacji na temat materiałów można znaleźć na stronie - Porównanie materiałów str. 148

**Wymiary przepustów kablowych i otworów montażowych**



**Przepusty kablowe MC (IP65) są przeznaczone do prowadzenia i uszczelniania kabli bez złączy. Montaż jest szybki i łatwy dzięki wykonaniu niewielkiego otworu w cienkiej membranie i przeciągnięciu przez niego przewodów. Są odpowiednie do standardowych wycięć FL21 i mogą być bezpiecznie zamocowane śrubami.**

#### Zalety

- Szybki i łatwy montaż
- Wysoka gęstość ułożenia przewodów
- Podwójne uszczelnienie przewodów o stopniu ochrony IP65
- Higieniczna konstrukcja - bez zagłębień gromadzących brud
- Montaż za pomocą śrub
- Przeznaczone zarówno do użytku wewnętrznego, jak i zewnętrznego



MC 3 (IP65)



MC 25 (IP65)



MC 35 (IP65)

#### Specyfikacja techniczna

- Stopień ochrony IP: IP65
- Materiał: Elastomer termoplastyczny
- Materiał ramy podstawy: Metalowe wzmocnienie ze stali galwanizowanej
- Kolor: czarny lub szary (RAL7035)
- Klasa palności: UL94-V0, dostępna opcja samogasnąca
- Dostępna opcja olejoodporna
- Temperatura: -40 °C...+100 °C
- Właściwości: Bezhalogenowy, Bez silikonu
- Typ montażu: Montaż śrubowy
- Średnica otworów na śruby: 9,5 mm

Jasnoszary RAL 7035 W zestawie 4 piny z tworzywa	●	MBA1C03L11	MBA1C25L11	MBA1C35L11
Czarny	●	MBA1N03A11	MBA1N25A11	MBA1N35A11
Czarny, UL94 V0, olejoodporny	●	MBA1N03B11	MBA1N25B11	MBA1N35B11

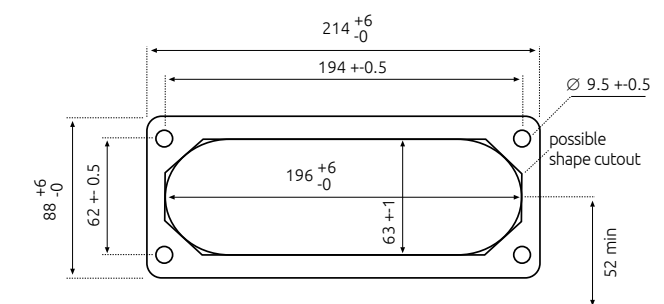
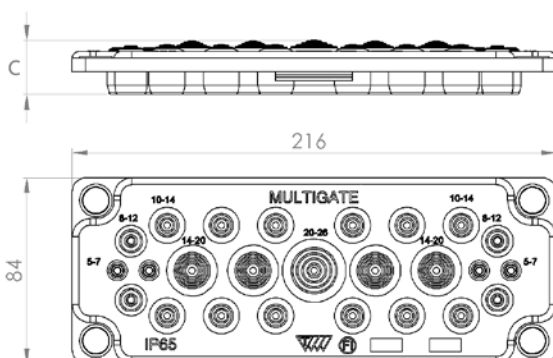
#### Dane techniczne

Temperatura pracy	-40 to + 100° C	-40 to + 100° C	-40 to + 100° C
Wymiary ( mm )	214 x 82	216 x 84	216 x 84
Ilość przewodów (szt) x Średnica przewodu (mm)	4 x 8 - 12 (IP54) 2 x 24 - 54 (IP65) 1 x 30 - 60 (IP65) - -	4 x 5 - 7 4 x 8 - 12 12 x 10 - 14 4 x 14 - 20 1 x 20 - 26	2 x 6 - 10 14 x 7 - 12 16 x 10 - 14 2 x 12 - 18 1 x 17 - 32
Suma przewodów	7	25	35
Wymiary otworu montażowego.	C - FL 21	C - FL 21	C - FL 21
Waga (g)	199	230	220
Opakowanie (szt.)	100	100	100

Piny montażowe są dostępne na życzenie.

Więcej informacji na temat materiałów można znaleźć na stronie - Porównanie materiałów str. 148

## Wymiary przepustów kablowych i otworów montażowych



FL 21



**MC 4 (IP65)**

• Przepusty kablowe MC 4 (IP65) są przeznaczone do prowadzenia i uszczelniania kabli bez złączy.  
 • Montaż przepustów MC 4 (IP65) z przewodami elektrycznymi lub pneumatycznymi. Przewody można zamontować szybko i łatwo. Wystarczy zrobić mały otwór w cienkiej membranie i przepchnąć przez niego przewody

**Zalety**

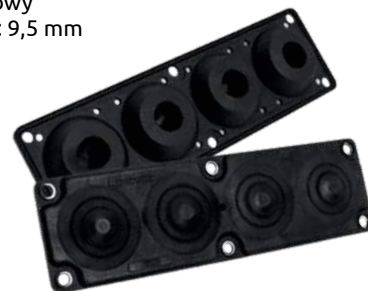
- Szybki i łatwy montaż
- Wysoka gęstość ułożenia przewodów
- Podwójne uszczelnienie przewodów o stopniu ochrony IP65
- Higieniczna konstrukcja - bez zagłębień gromadzących brud
- Montaż za pomocą śrub
- Przeznaczone zarówno do użytku wewnętrznego, jak i zewnętrznego

**Rama wzmacniająca ze stali nierdzewnej eliminuje indukcyjne prądy wirowe, które mogą być generowane przez kable.**



**Specyfikacja techniczna**

- Stopień ochrony IP: IP65
- Materiał: Elastomer termoplastyczny
- Materiał ramy podstawy: Metalowe wzmocnienie ze stali nierdzewnej
- Kolor: Czarny
- Klasa palności: UL94-V0, dostępna opcja samogasnąca
- Dostępna opcja olejoodporna
- Temperatura: -40 °C...+100 °C
- Właściwości: Bezhalogenowy, Bez silikonu
- Typ montażu: Montaż śrubowy
- Średnica otworów na śruby: 9,5 mm

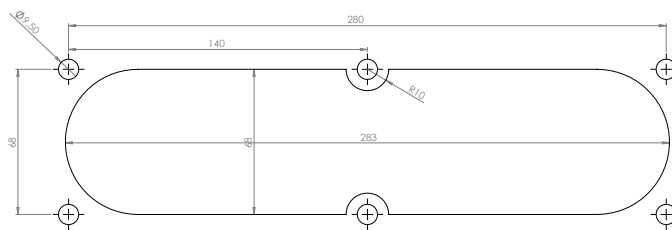
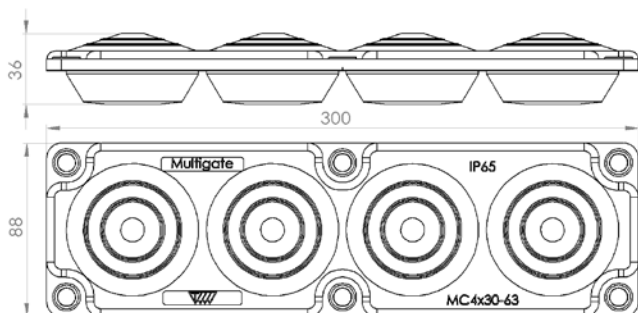


**MC 4 (IP65)**

Czarny, spełnia UL 94 V-0	●	MBA1F04B11
Dane techniczne		
Temperatura pracy	-40 to + 100° C	
Ilość przewodów (szt) x Średnica przewodu (mm)	4 x 30 - 63 mm	
Suma przewodów	4	
Wymiary otworu montażowego.	283 x 68 mm	
Waga (g)	258	
Opakowanie (szt.)	50	

Więcej informacji na temat materiałów można znaleźć na stronie - Porównanie materiałów str. 148

**Wymiary przepustów kablowych i otworów montażowych**



- Przepusty kablowe MC 10 (IP55) są przeznaczone do prowadzenia i uszczelniania kabli bez złączy.
- Montaż przepustów MC 10 (IP54) z przewodami elektrycznymi lub pneumatycznymi. Przewody można zamontować szybko i łatwo. Wystarczy zrobić mały otwór w cieniwej membranie i przepchnąć przez niego przewody
- Przeznaczone do standardowych wycięć dla FL21. Do przykręcenia

**Zalety**

- Szybki i łatwy montaż
- Wysoka gęstość ułożenia przewodów
- Doskonała ochrona IP, gdy kable są zgięte
- Montaż za pomocą śrub
- Przeznaczone zarówno do użytku wewnętrznego, jak i zewnętrznego

**Specyfikacja techniczna**

- Stopień ochrony IP: IP55
- Materiał: Elastomer termoplastyczny (TPE)
- Materiał ramy podstawy: wzmocniony włóknem szklanym polipropylen (PP-GF)
- Kolor: Szary (RAL7035)
- Temperatura: -40 °C...+100 °C
- Właściwości: Bezhalogenowy, Bez silikonu
- Typ montażu: Montaż śrubowy
- Średnica otworów na śruby: 9,5 mm

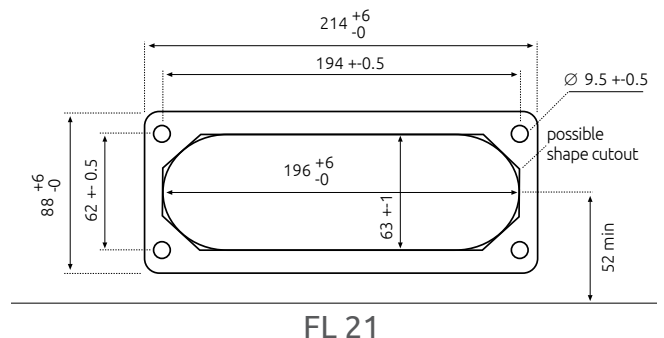
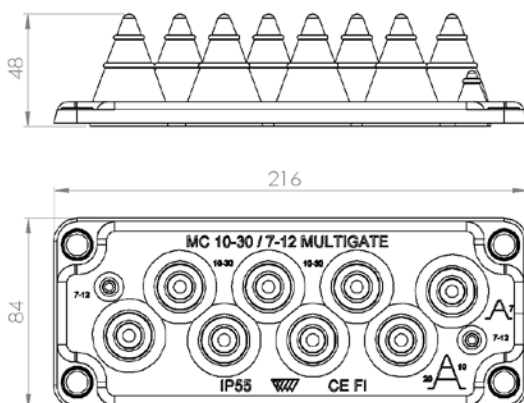


MC 10 (IP55)

Szary, RAL 7035 spelnia UL 94 V-0	●	MBA1N10X11
<b>Dane techniczne</b>		
Temperatura pracy	-40 to + 100 °C	
Ilość przewodów (szt) x Średnica przewodu (mm)	2 x 7 - 12 8 x 10 - 30	
Suma przewodów	10	
Wymiary otworu montażowego.	C - FL 21	
Waga (g)	200	
Opakowanie (szt.)	100	

*Piny montażowe są dostępne na życzenie.  
Więcej informacji na temat materiałów można znaleźć na stronie -  
Porównanie materiałów str. 148*

Wymiary przepustów kablowych i otworów montażowych



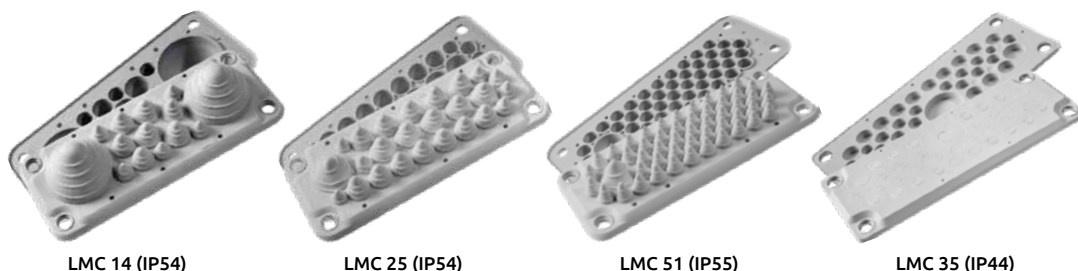
- Przepusty kablowe LMC (IP44, 54) są przeznaczone do prowadzenia i uszczelniania kabli bez złączy.
  - Montaż przepustów MC 10 (IP55) z przewodami elektrycznymi lub pneumatycznymi
- Przewody można zamontować szybko i łatwo. Wystarczy zrobić mały otwór w cienkiej membranie i przepchnąć przez niego przewody
- Przeznaczone do standardowych wycięć dla FL21. Do przykręcenia

**Zalety**

- Szybki i łatwy montaż
- Wysoka gęstość ułożenia przewodów
- Doskonała ochrona IP, gdy kable są wygięte
- Montaż za pomocą śrub
- Przeznaczone zarówno do wnętrza jak i do użytku na zewnątrz

**Specyfikacja techniczna**

- Stopień ochrony IP: IP44, IP54
- Materiał: Elastomer termoplastyczny
- Materiał ramy podstawy: Metalowe wzmocnienie ze stali galwanizowanej
- Kolor: Szary (RAL7035)
- Klasa palności: UL94-V0, dostępna opcja samogasnąca
- Temperatura: -40 °C...+90 °C
- Właściwości: Bezhalogenowy, Bez silikonu
- Typ montażu: Montaż śrubowy
- Średnica otworów na śruby: 9,5 mm



Jasnoszary RAL 7035 Bulk opakowanie bez pinów	MBA3N14L11	MBA3N25L11	MBA3N51L11	MBA3N35L11
Jasnoszary RAL 7035 Single opakowanie bez pinów	MBA3C14L11	MBA3C25L11	MBA3C51L11	MBA3C35L11
Jasnoszary RAL 7035 spełnia UL 94 V-0	MBA3N14X11	MBA3N25X11	MBA3N51X11	-

**Dane techniczne**

Temperatura pracy	-40 to + 100 °C	-40 to + 100 °C	-40 to + 100 °C	-40 to + 100 °C
Liczba przewodów(pcs)x Średnica przewodów (mm)	5 x 10 - 14 4 x 14 - 18 3 x 14 - 22 2 x 24 - 54 -	2 x 3.5 - 11 5 x 10 - 14 12 x 14 - 18 5 x 14 - 22 1 x 14 - 35	50 x 7 - 13 1 x 15 - 25 - - -	1 x 15 - 32 2 x 12 - 18 16 x 10 - 14 14 x 7 - 12 2 x 6 - 10
Suma przewodów	14	25	51	35
Wymiary otworu montażowego	C - FL 21	C - FL 21	C - FL 21	C - FL 21
Waga (g)	199	201	205	220
Opakowanie (szt.)	100	100	100	100
Szerokość (B) / Wysokość (C) / Długość (A) (mm)	222 / 92 / 30	222 / 92 / 30	222 / 92 / 30	214 / 84 / 9,5

Piny montażowe są dostępne na życzenie. Więcej informacji na temat materiałów można znaleźć na stronie - Porównanie materiałów str. 148

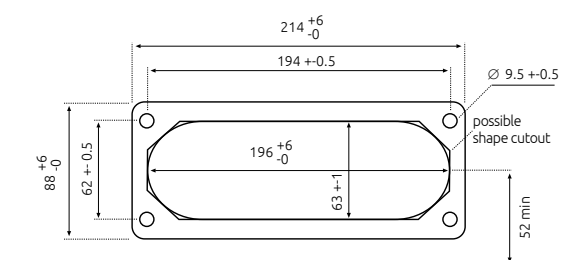
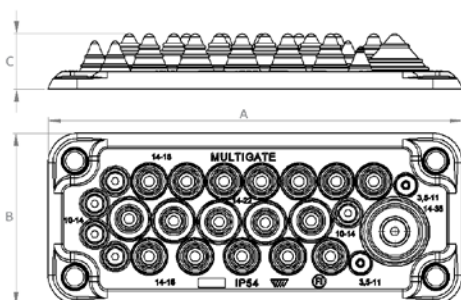
**Pin (4 szt.)**

**Kod produktu**

MBA7300G11



**Wymiary przepustów kablowych i otworów montażowych**



- Przepusty kablowe MC 16 (IP54) są przeznaczone do prowadzenia i uszczelniania kabli bez złączy
- Montaż przepustów MC 16 (IP54) z przewodami elektrycznymi lub pneumatycznymi. Przewody można zamontować szybko i łatwo. Wystarczy zrobić mały otwór w cienkiej membranie i przepchnąć przez niego przewody
- MC 16 może być używany na dwa różne sposoby. Kiedy przepust kablowy jest używany „elewacją” do góry, działa jak zwykły przepust dławikowy w obudowie IP54. Kiedy przepust jest zamontowany odwrotnie, działa jako przelotka do instalacji prowadzonych w rurach instalacyjnych. Rury blokują się bezpiecznie na uszczelnieniu w płycie dławika dzięki tarcii elastycznego materiału
- Przeznaczone do standardowych wycięć dla FL21. Do przykręcenia

#### Zalety

- Szybki i łatwy montaż
- Wysoka gęstość ułożenia przewodów
- Doskonała ochrona IP, gdy kable są zgięte
- Montaż za pomocą śrub
- Przeznaczone zarówno do użytku wewnętrznego, jak i zewnętrznego

#### Specyfikacja techniczna

- Stopień ochrony IP: IP55
- Materiał: Elastomer termoplastyczny (TPE)
- Materiał ramy podstawy: wzmocniony włóknem szklanym polipropylen (PP-GF)
- Kolor: Szary (RAL7035)
- Temperatura: -40°C...+100°C
- Właściwości: Bezhalogenowy, Bez silikonu
- Typ montażu: Montaż śrubowy
- Średnica otworów na śruby: 9,5 mm



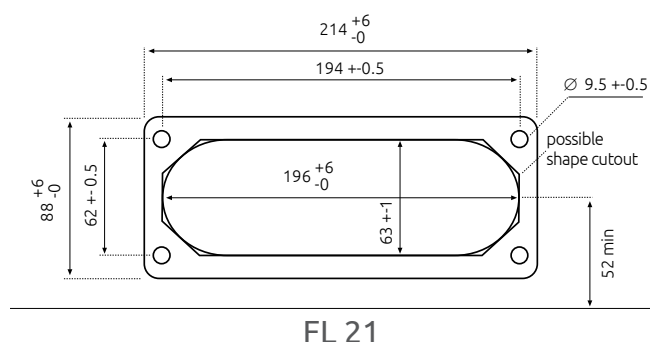
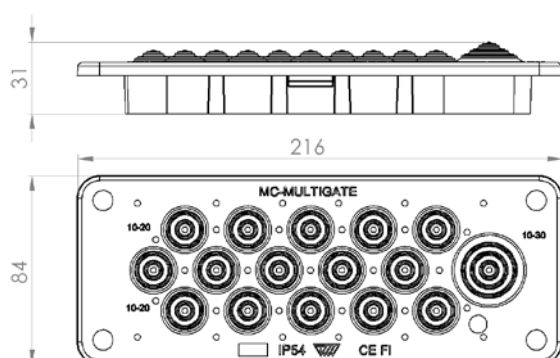
MC 16 (IP54)

Szary, RAL 7035 W zestawie 4 piny z tworzywa	●	MBA1C16L11
<b>Dane techniczne</b>		
Temperatura pracy	-40 to + 100 °C	
Ilość przewodów (szt) x Średnica przewodu (mm)	15 x 10 - 20 1 x 10 - 30	
Suma przewodów	16	
Wymiary otworu montażowego.	C - FL 21	
Waga (g)	120	
Opakowanie (szt.)	80	

Piny montażowe są dostępne na życzenie.

Więcej informacji na temat materiałów można znaleźć na stronie - Porównanie materiałów str. 148

## Wymiary przepustów kablowych i otworów montażowych



- Przepusty kablowe MB (IP55, 66/67) są przeznaczone do prowadzenia i uszczelniania kabli bez złączy.
- Montaż przepustów MB (IP55, 66/67) z przewodami elektrycznymi lub pneumatycznymi
- Przewody można zamontować szybko i łatwo. Wystarczy zrobić mały otwór w cienkiej membranie i przepchnąć przez niego przewody
- Przeznaczone do standardowych wycięć dla FL13. Do przykręcenia

**Zalety**

- Szybki i łatwy montaż
- Wysoka gęstość ułożenia przewodów
- Podwójne uszczelnienie przewodów o stopniu ochrony IP66/IP67
- Doskonała ochrona IP, gdy kable są zgięte
- Montaż za pomocą śrub
- Przeznaczone zarówno do użytku wewnętrznego, jak i zewnętrznego

**Specyfikacja techniczna**

- Stopień ochrony IP: IP55, IP66 i IP67
- Materiał: Elastomer termoplastyczny
- Materiał ramy podstawy: Metalowe wzmocnienie ze stali galwanizowanej
- Kolor: biały lub szary (RAL7035)
- Klasa palności: UL94-V0, dostępna opcja samogasnąca
- Temperatura: -40°C...+100°C
- Właściwości: Bezhalogenowy, Bez silikonu
- Typ montażu: Montaż śrubowy
- Średnice otworów na śruby: 7 mm



**MB 4/10 (IP55)\***



**MB 5/11 (IP66/67)\***

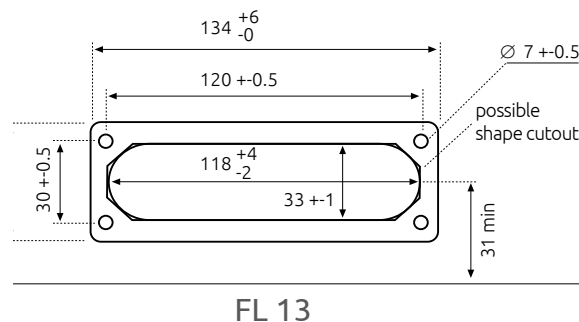
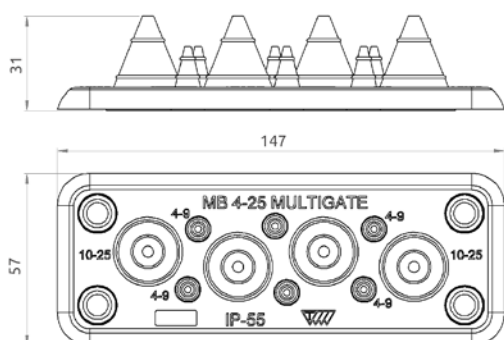
Jasnoszary RAL 7035	●	-	MBA2N11L11
Jasnoszary RAL 7035 spełnia UL 94 V-0	●	MBA2N10W11	MBA2N11X11
Biały spełnia UL 94 V-0	○	MBA2N12W11	-

**Dane techniczne**

Temperatura pracy	-40 to + 100 °C	-40 to + 100 °C
Ilość przewodów (szt) x Średnica przewodu (mm)	4 x 10 - 25 6 x 4 - 9 - -	4 x 5 - 7 3 x 7 - 10 2 x 10 - 14 2 x 15 - 30
Suma przewodów	10	11
Wymiary otworu montażowego.	B - FL 13	B - FL 13
Waga (g)	68	86
Opakowanie (szt.)	200	200

\* Dla mniejszego otworu montażowego (rozmiar B).  
Więcej informacji na temat materiałów można znaleźć na stronie - Porównanie materiałów str. 148

**Wymiary przepustów kablowych i otworów montażowych**



Typ	Długość (A)	Szerokość (B)	Wysokość (C)
<b>MB (IP55, 66/67)</b>			
MB 4/10 (IP55)	146	56	31
MB 5/11 (IP66/67)	147	57	42

Wzmocnione tworzywem sztucznym przepusty kablowe serii MHF nadają się do prowadzenia przewodów i różnego rodzaju rurek. Pasują do wymiarów standardowych 10/16/24-biegunowych złączy przemysłowych i nie wymagają stosowania oddzielnych uszczeltek.

Przepusty kablowe MHF zapewniają całkowitą ochronę przed wnikaniem pyłu i wody rozpryskiwanej ze wszystkich kierunków, dzięki stopniowi ochrony IP66 i nadają się zarówno do użytku wewnętrznego, jak i zewnętrznego. Materiały są samogasnące (UL94 V0) i bezhalogenowe, a zewnętrzne strony przepustów kablowych są równe, dzięki czemu nadają się do zastosowań w przemyśle medycznym i spożywczym ze względu na łatwość czyszczenia.

#### Specyfikacja techniczna












- Stopień ochrony IP: IP66
- Materiał membrany: Elastomer termoplastyczny
- Materiał obudowy: Polipropylen wzmocniony włóknem szklanym
- Kolor: szary (RAL7035) lub czarny (RAL9005)
- Klasa ognioodporności: UL94 V0
- Temperatura: -40 °C...+90 °C



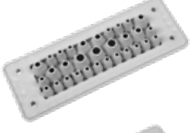

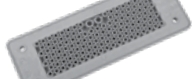
- Właściwości: Bezhalogenowy, Bez silikonu
- Typ montażu: Montaż śrubowy
- Średnica otworów na śruby: 4,2 mm

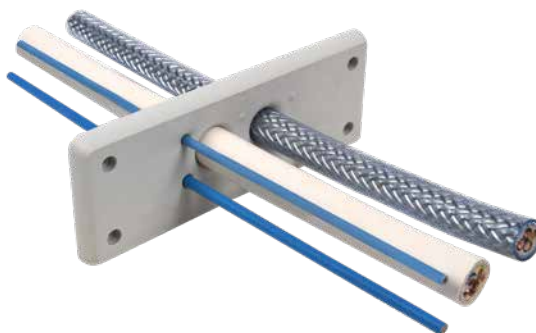
#### Zalety

- Wysoka gęstość ułożenia przewodów
- Samogasnące tworzywo sztuczne
- Podwójne uszczelnienie przewodów o stopniu ochrony IP66
- Higieniczna konstrukcja - bez zagłębień gromadzących brud
- Montaż za pomocą śrub
- Przeznaczone zarówno do użytku wewnętrznego, jak i zewnętrznego



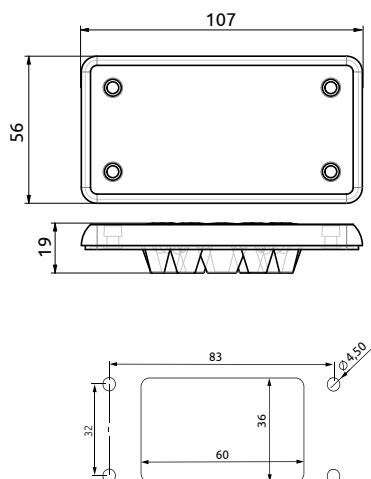
Rysunek	Nazwa	Kod produktu	Liczba przewodów x średnica	Waga (g)	Rozmiar otworu
	MH10 F12-1	● MBA8N12X10 ● MBA8N12B10	5 x 3 - 7 4 x 5 - 10 2 x 7 - 13 1 x 9 - 16	48	B10
	MH16 F17-1	● MBA8N17X16 ● MBA8N17B16	12 x 3 - 7 5 x 7 - 13	59	B16
	MH24 F17-2	● MBA8N17X24 ● MBA8N17B24	6 x 3 - 7 6 x 5 - 10 5 x 9 - 16	64	B24
	MH24 F17-3	● MBA8N17X10 ● MBA8N17B10	4 x 3 - 7 12 x 7 - 20 1 x 10 - 20	59	B24
	MH24 F19-1	● MBA8N19X24 ● MBA8N19B24	5 x 1,5 - 3 10 x 3,2 - 6,5 4 x 16 - 22	71	B24
	MH24 F20-1	● MBA8N20X24 ● MBA8N20B24	6 x 1,5 - 3 14 x 7,2 - 12	71	B24
	MH24 F22-1	● MBA8N22X24 ● MBA8N22B24	15 x 3 - 7 4 x 4,5 - 10 3 x 15 - 20"	65	B24
	MH24 F23-1	● MBA8N23X24 ● MBA8N23B24	4 x 1,5 - 3 4 x 3,2 - 6,3 10 x 4 - 7,5 1 x 5,5 - 10,5 1 x 8 - 12,5 3 x 12 - 16,2"	71	B24
	MH24 F23-2	● MBA8N24X24 ● MBA8N24B24	4 x 1,5 - 3 6 x 3,2 - 6,3 2 x 4 - 7,5 1 x 5,5 - 10,5 10 x 8 - 12,5	71	B24
	MH24 F27-1	● MBA8N27X24 ● MBA8N27B24	12 x 3 - 7 10 x 4,5 - 10 5 x 7 - 13	70	B24
	MH24 F30-1	● MBA8N30X10 ● MBA8N30B10	30 x 3 - 8	71	B24

Rysunek	Nazwa	Kod produktu	Liczba przewodów x średnica	Waga (g)	Rozmiar otworu
	MH24 F30-2	● MBA8N30X24 ● MBA8N30B24	8 x 1,5 - 3 8 x 3,2 - 5,5 6 x 4 - 7,5 6 x 5 - 8,5 2 x 9,5 - 14,5	71	B24
	MH24 F30-3	● MBA8N32X24 ● MBA8N32B24	6 x 1,5 - 3 4 x 3,2 - 6,3 14 x 4 - 7,5 2 x 8 - 12,5	71	B24
	MH24 F31-1	● MBA8N31X24 ● MBA8N31B24	20 x 3,2 - 6,5 8 x 5 - 10,2 3 x 7,5 - 12	71	B24
	MH24 F42-1	● MBA8N42X24 ● MBA8N42B24	42 x 3,2 - 6,5	71	B24
	MH24 F125-1	● MBA8N125X24 ● MBA8N125B24	123 x 1,5 - 3 2 x 2,5 - 5	71	B24

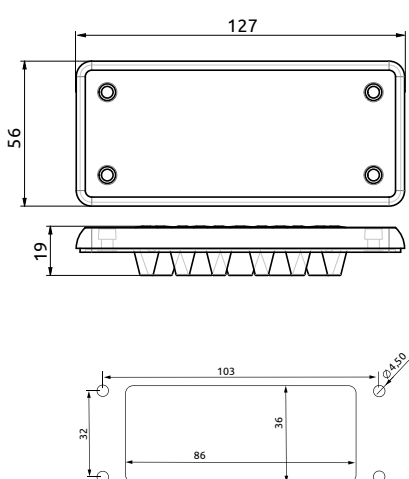


## Wymiary

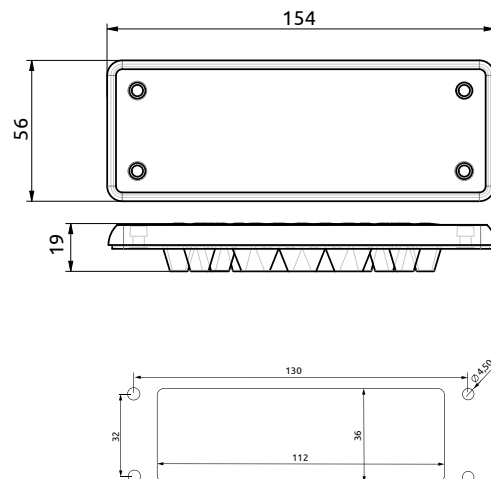
MH10



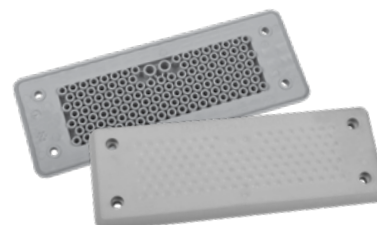
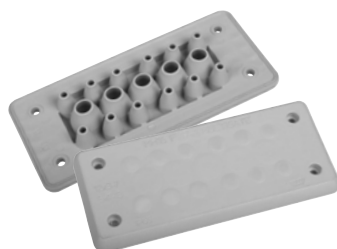
MH16



MH24



Średnica przewodu/rurki	MH-10 F12-1	MH-16 F17-1	MH-24 F17-2	MH-24 F17-3	MH-24 F22-1	MH-24 F27-1	MH-24 F30-1	MH-24 F19-1	MH-24 F20-1	MH-24 F23-1	MH-24 F23-2	MH-24 F30-2	MH-24 F30-3	MH-24 F31-1	MH-24 F42-1	MH24 F125-1
1.5-3mm								5	6	4	4	8	6			123
2.5-5mm																2
3-7mm	5	12	6	4	15	12										
3-8mm							30									
3.2-5.5mm												8				
3.2-6.3mm										4	6		4			
3.2-6.5mm								10						20	42	
4-7.5mm										10	2	6	14			
4.5-10mm					4	10										
5-8.5mm												6				
5-10mm	4		6													
5-10.2mm														8		
5.5-10.5mm										1	1					
7-13mm	2	5				5										
7-20mm				12												
7.2-12mm									14							
7.5-12mm														3		
8-12.5mm										1	10		2			
9-16mm	1		5													
9.5-14.5mm												2				
10-20mm				1												
12-16.2mm										3						
15-20mm					3											
16-22mm								4								





# Przepusty kablowe RMC (IP65)

## Opatentowane rozwiązanie

Bardzo szybki i precyzyjny  
i prosty sposób  
do wprowadzania kabli

## Bez stosowania narzędzi do cięcia



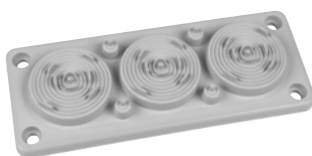
- Przepust używany jako punkt wejścia przewodu w szafce elektrycznej; grubość ścianki obudowy może wynosić od 1 do 4 mm
- Do użytku z różnymi rozmiarami kabli w aplikacjach niskiego i średniego napięcia.
- Nadaje się do trudnych warunków przemysłowych w pomieszczeniach, a także do ekstremalnych warunków klimatycznych na zewnątrz.

### Zalety

- Każdy punkt wejścia kabla ma wypustkę, którą można oderwać, aby utworzyć otwór do szybkiego wkładania i przeciągania przewodu bez potrzeby używania szczypic tnących, noży lub innych narzędzi.
- Wstępnie wytłoczone, okrągłe punkty wejścia gwarantują precyzyjne, czyste i solidne uszczelnienie wokół kabla; nie są wymagane żadne dodatkowe dławiki ani uszczelki.
- Wysoka gęstość prowadzenia przewodów wejściowych / wyjściowych gwarantuje minimalne zapotrzebowanie na miejsce

### Specyfikacja techniczna

- Membrana przepustowa wykonana z termoplastycznego elastomeru (TPE) ze wzmocnieniem z polipropylenowego włókna szklanego (PP-GF)
- Punkty wprowadzania kabli o różnych średnicach przekroju (bez wstępnie zamocowanych złączy)
- Dostępne w dwóch kolorach: czarnym i jasnoszarym (RAL7035)
- Zaprojektowany tak, aby pasował do wycięcia w rozmiarze kołnierza FL21
- Standardowe śruby M8 używane do montażu na ścianie obudowy (śruby nie wchodzi w skład zestawu)
- Wysoki stopień ochrony IP64 przed wnikiem pyłu i wody
- Stopień palności zgodnie z UL 94 V-0
- Roboczy zakres temperatury otoczenia (materiał nie rozciągnię): -40 °C ... + 90 °C



RMC 3 (IP65)



RMC 17 (IP65)

Szary (RAL 7035)	●	MBA9N07X11	MBA1N17X11
Czarny (RAL 9005)	●	MBA9N07B11	MBA1N17B11

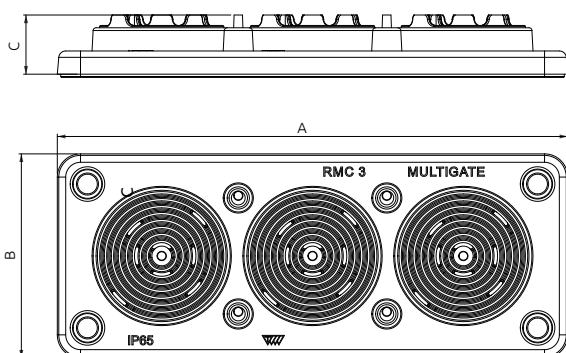
### Dane techniczne

Liczba przewodów(pcs) x średnica przewodu (mm)	4 x 7-10 3 x 12-57	4 x 5-7 2 x 10-12 2 x 12-15 9 x 10-30
Suma przewodów	7	17
Wymiar A / B / C (mm)	220 / 88 / 25,5	220 / 88 / 25,5
Klasyfikacja	UL 94 V-0	UL 94 V-0
Waga (g)	131	134
Opakowanie (szt.)	100	100

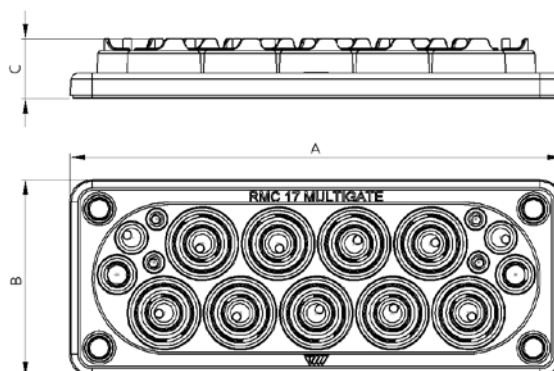
Więcej informacji na temat materiałów można znaleźć na stronie - Porównanie materiałów str. 148

## Wymiary

RMC 3



RMC 17



- Przepust używany jako punkt wejścia przewodu w szafie elektrycznej; grubość ścianki może wahać się od 1-3,5 mm
- Do użytku z różnymi rozmiarami kabli w aplikacjach niskiego i średniego napięcia.
- Standardowe śruby M8 używane do montażu na ścianie obudowy (śruby nie wchodzą w skład zestawu)

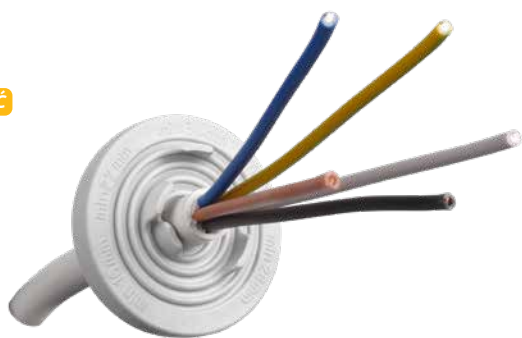
**Zalety**

- Każdy przepust RGD ma kilka punktów wprowadzania kabli - wypustek - które można oderwać, aby utworzyć otwór do szybkiego wkładania i przeciągania przewodów bez potrzeby stosowania szczypiec do cięcia, noży lub innych narzędzi
- Obok każdej wypustki znajduje się oznaczenie odpowiadającej średnicy kabla.
- Wstępnie wytłoczone, okrągłe punkty wejścia gwarantują precyzyjne, czyste i solidne uszczelnienie wokół kabla; nie są wymagane żadne dodatkowe dławiki ani uszczelki.

**Specyfikacja techniczna**

- Wykonane z termoplastycznego elastomeru (TPE)
- Zaprojektowany tak, aby pasował do otworów o średnicach M40, M50 i M60 oraz w zakresie średnic przewodów od 10 do 54 mm
  - o M40: kabel 10-34 mm
  - o M50: kabel 12-44 mm
  - o M60: kabel 12-54 mm
- Dostępne w dwóch kolorach: czarnym i jasnoszarym (RAL7035)
- Wysoki stopień ochrony IP64 przed wnikaniem pyłu i wody
- Stopień palności zgodnie z UL 94 V-0
- Roboczy zakres temperatury otoczenia (materiał nie rozciągany): -40 ° C ... + 100 ° C

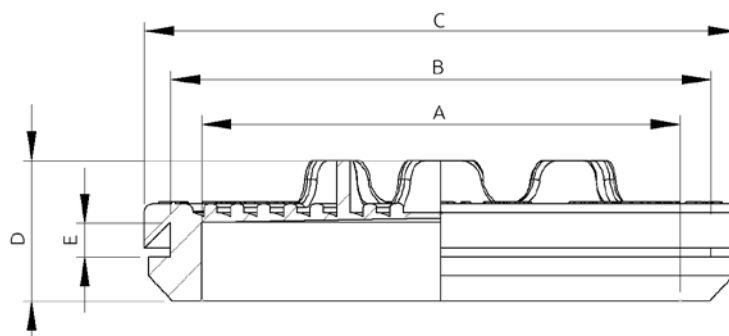
**NOWOŚĆ**



Kod produktu	Typ	Średnica przewodów (mm)	Kolor	Odcień	Klasyfikacja	Wymiary ( mm )					Waga (g)	Opakowanie (szt.)
						A	B	C	D	E		
MBB0540X11	T-RGDM 40	10-34	Szary	● RAL 9035	UL 94 V-0	34 mm	40 mm	47 mm	16 mm	1,5-3 mm	10	400
MBB0540B11			Czarny	● RAL 7005	UL 94 V-0							
MBB0550X11	T-RGDM 50	12-44	Szary	● RAL 9035	UL 94 V-0	44 mm	50 mm	57 mm	16 mm	1,5-3 mm	13,2	250
MBB0550B11			Czarny	● RAL 7005	UL 94 V-0							
MBB0560X11	T-RGDM 60	12-54	Szary	● RAL 9035	UL 94 V-0	54 mm	60 mm	67 mm	16 mm	1,5-3 mm	16,4	200
MBB0560B11			Czarny	● RAL 7005	UL 94 V-0							

Więcej informacji na temat materiałów można znaleźć na stronie - Porównanie materiałów str. 148

**Wymiary**



# Przepusty kablowe wielootworowe dzielone

*Dzielone przepusty kablowe to kompaktowy system do prowadzenia i uszczelniania wstępnie zakończonych kabli.*

Umieszczenie  
wstępnie  
zakończonych  
przewodów

UL 94 V-0

Nie wpływa  
na utratę  
gwarancji

na przewody  
prefabrykowane



## Przepusty kablowe dzielone do przewodów z zamocowanymi końcówkami/złączami

Często wraz z kablami dostarczane są złącza i bardzo często złącza nie mogą być usunięte i ponownie podłączone. Delikatne kable do transmisji danych, HDMI itp. są trudne lub niemożliwe do ponownego połączenia w miejscu instalacji. Dzielona płyta przepustu kablowego to rozwiązanie, które umożliwia instalację kabli ze złączami, a ponadto kable można wymieniać tak często, jak to konieczne. Wybierz dzielone przepusty kablowe do szybkich, bezpiecznych i wszechstronnych instalacji.

Przepusty kablowe dzielone SCG i MC są przeznaczone do prowadzenia zarówno kabli niskiej i średniej mocy, jak i różnego rodzaju rurek.

Przepusty kablowe dzielone SCG i MC to nowy rodzaj przepustów ze wzmocnieniami, wykonanych z różnych rodzajów polimerów

(TPE i PP-GF).

Spełniają one wymagania stopnia ochrony IP55 bez konieczności stosowania dodatkowych uszczelek lub przelotek. Dzięki temu są bardzo łatwe w użyciu i zapewniają wiele korzyści dla instalacji o niewielkich rozmiarach.

Przepusty kablowe dzielone SCG i MC są odpowiednie zarówno do stosowania wewnątrz, jak i na zewnątrz, a zakres temperatur pracy wynosi od -40 °C do +90 °C

Więcej informacji na temat materiałów można znaleźć na stronie - Porównanie materiałów str. 148



SCG 1x3-35 (IP55)

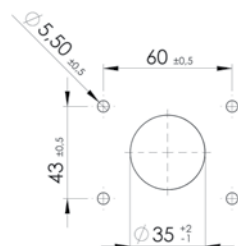
SCG 2x3-35 (IP55)

Czarny UL 94 V-0	●	MBA4N01B11	MBA4N02B11
<b>Dane techniczne</b>			
Temperatura pracy		-40 - +90	-40 - +90
Wymiar (A / B / C) (mm)		77 / 60 / 40	136 / 60 / 40
Ilość przewodów (szt) x Średnica przewodu (mm)		1 x 3-35	2 x 3-35
Suma przewodów		1	2
Wymiary otworu montażowego.		SCG 1	SCG 2
Waga (g)		160	263
Opakowanie (szt.)		100	50

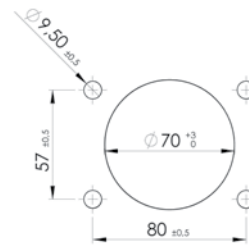
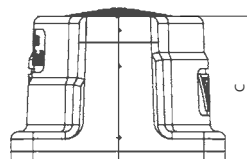
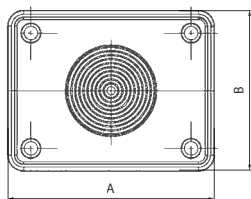
\* Tylko dla kabli bez złączy.

## Wymiary

SCG 1



MC 1





**MC 1x8-64 (IP55)**

**MC 2x8-64 (IP55)**

Czarny UL 94 V-0	●	MBA4N19B11	MBA4N28B11
Czarny	●	MBA4N18B11	-

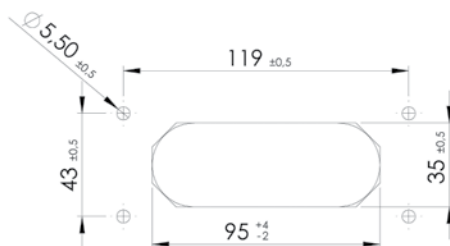
**Dane techniczne**

Temperatura pracy	-40 - +90	-40 - +90
Wymiar (A / B / C) (mm)	123 / 93 / 75	222 / 93 / 75
Ilość przewodów (szt) x Średnica przewodu (mm)	1 x 8 - 64	2 x 8 - 64
Suma przewodów	1	2
Wymiary otworu montażowego.	MC 1	MC 2
Waga (g)	870	870
Opakowanie (szt.)	15	10

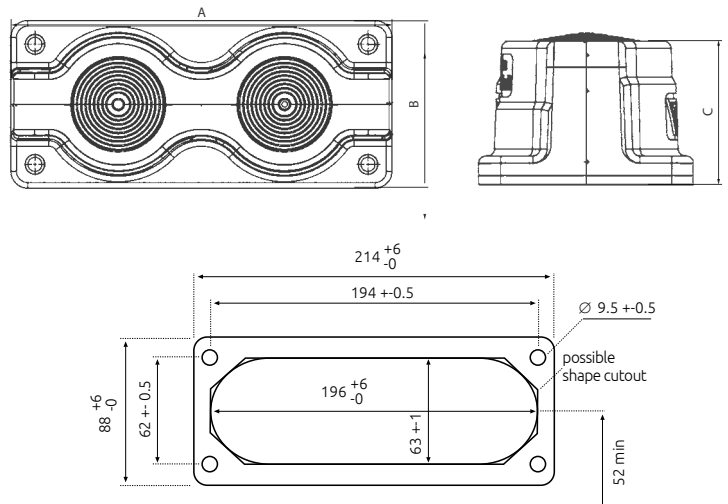
\*tylko do przewodów bez zamontowanych złączy lub wtyków

**Wymiary**

SCG 2



MC 2



# Końcówki kablowe ze śrubami zrywalnymi do 12kV

Przeznaczone do zastosowań do 12kV

Odpowiedni do przewodów Al i Cu

Certyfikowane zgodnie z normą

**EN61238-1 klasa A**



Końcówki kablowe ze śrubą zrywalną są używane do zakończenia aluminiowych lub miedzianych kabli w aplikacjach do 12 kV.

## Zalety

- Technologia śrub zrywalnych pozwala na montaż końcówek za pomocą zwykłego klucza nasadowego, bez potrzeby zaciskania ani innych specjalnych narzędzi.
- Końcówki kablowe Morek ze śrubami zrywalnymi to gama produktów, dedykowana dla różnych rodzajów i przekrojów przewodów elektrycznych
- Specjalnie zaprojektowane aluminiowe korpusy są wykonane z wysokowytrzymałego stopu aluminium i są cynowane, co umożliwia ich stosowanie zarówno z przewodnikami aluminiowymi, jak i miedzianymi.
- Śruby wykonane z aluminium lub cynowanego mosiądzu są zaprojektowane tak, aby zerwanie nastąpiło z momentem obrotowym wymaganym do uzyskania najlepszego połączenia elektrycznego.
- Śruby zrywalne pokryte są specjalnym smarem antyoksydacyjnym, aby zapewnić smarowanie i wyeliminować wszelkiego rodzaju utlenianie w miejscach styku elektrycznego
- Wszystkie końcówki kablowe na śruby zrywalne Morek są wodoszczelne i nadają się do montażu wewnątrz i na zewnątrz, do stosowania z litymi, skręconymi, sektorowymi i okrągłymi przewodnikami z izolacją z tworzywa sztucznego lub papieru lub impregnowanego olejem.
- Kompatybilne z większością zestawów zakończeniowych wielu producentów. Kompaktowa konstrukcja wymaga mniej miejsca na instalację, zwłaszcza w przypadku większych rozmiarów

## Certyfikaty i normy

Testowane zgodnie z normą IEC61238-1 klasa A

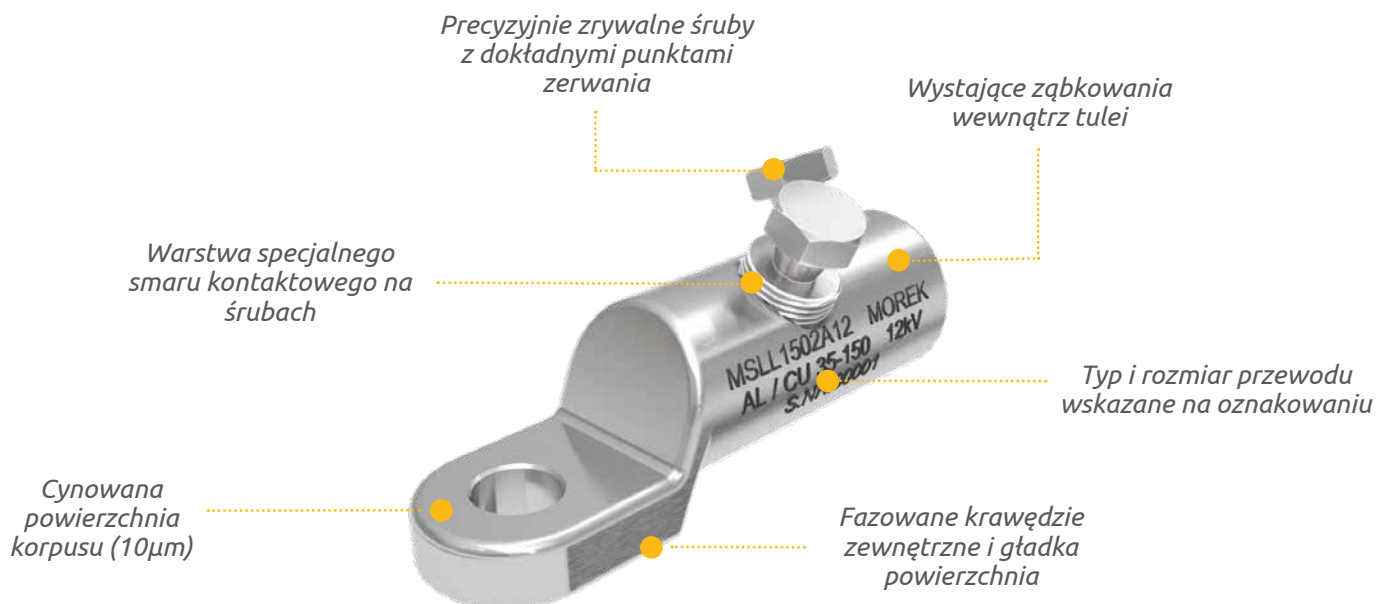
## Specyfikacja techniczna

- Napięcie znamionowe do 12 kV
- Odpowiedni do przewodów miedzianych i aluminiowych
- Śruby są pokryte smarem antyoksydacyjnym

## Materiały

**Korpus zacisku:** cynowany stop aluminium o wysokiej wytrzymałości

**Śruby końcówek kablowych:** stop aluminium



EN 61238-1:2003 wprowadza podział końcówek i złącz kablowych na dwie klasy:

**Klasa A** (cykl cieplny i **test zwarciovy**) - są to złącza przeznaczone do dystrybucji elektrycznej lub instalacji przemysłowych, w których mogą być poddawane zwarciom o stosunkowo dużej intensywności i czasie trwania. Dlatego złącza klasy A są odpowiednie do większej grupy zastosowań.

**Klasa B** (tylko testy cyklu cieplnego, **nie testowane pod kątem zwarć**) - Są to złącza dla sieci, w których przeciążenia lub zwarcia są szybko usuwane przez zainstalowane urządzenia ochronne, np. **szybko działające bezpieczniki**.












Rozmiar otworu na śrubę	MSSL35	MSSL50	MSSL51	MSSL70	MSSL95
M10	MSSL0351A10	MSSL0501A10	MSSL0502A10	-	-
M12	MSSL0351A12	MSSL0501A12	MSSL0502A12	MSSL0702A12	MSSL0951A12
M16	-	-	-	-	-

**Dane techniczne**

Przekrój przewodu AL (mm<sup>2</sup>)

RE  Okrągły, sztywny	6 - 35	6 - 50	6 - 50	16 - 70	16 - 95
RM  Okrągły, linka	10 - 35	10 - 50	10 - 50	16 - 70	16 - 95
SE  Sektorowy, sztywny	16 - 35	16 - 50	16 - 50	16 - 70	16 - 95
SM  Sektorowy, linka	16 - 25	16 - 35	16 - 35	16 - 70	16 - 95

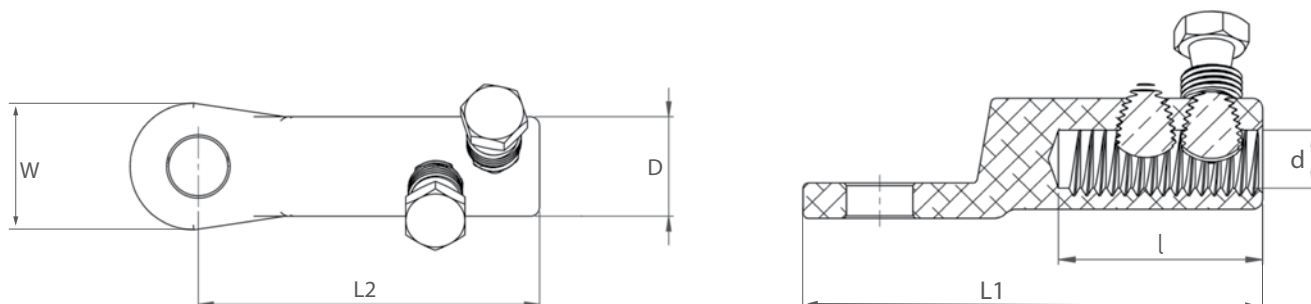
Przekrój przewodu Cu (mm<sup>2</sup>)

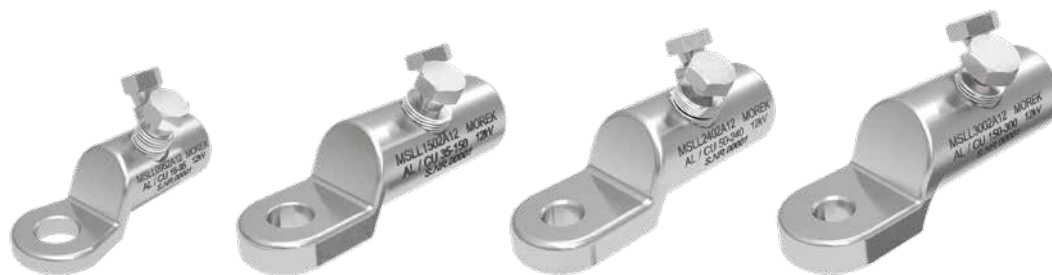
RM  Okrągły, linka	16 - 35	6 - 50	6 - 50	16 - 70	25 - 95
SM  Sektorowy, linka	16 - 35	6 - 50	6 - 50	16 - 70	25 - 95
RE  Okrągły sztywny	6 - 25	6 - 35	6 - 35	6 - 35	10 - 35

Ilość śrub Ø mm	1 / M10	1 / M10	2 / M10	2 / M12	1 / M12
L1 / L2 / l	53 / 40 / 18	62 / 51 / 28	62 / 51 / 30	90 / 75 / 40	65 / 52 / 24
W / D / d	24 / 16 / 9	25 / 20 / 11	25 / 20 / 11	28 / 22 / 12	25 / 25 / 14
Waga (g)	23	37	42	62	65
Opakowanie (szt.)	50	50	50	50	25

Odpowiedni do zastosowań Al/Cu

**Wymiary**












Rozmiar otworu na śrubę	MSSL96	MSSL150	MSSL240	MSSL300
M10	-	-	-	-
M12	MSSL0952A12	MSSL1502A12	MSSL2402A12	MSSL3002A12
M16	-	-	MSSL2402A16	MSSL3002A16

**Dane techniczne**

Przekrój przewodu AL (mm<sup>2</sup>)

RE  Okrągły, sztywny	16 - 95	35 - 150	50 - 240	120 - 300
RM  Okrągły, linka	16 - 95	35 - 150	50 - 240	120 - 300
SE  Sektorowy, sztywny	16 - 95	35 - 150	50 - 240	120 - 300
SM  Sektorowy, linka	16 - 95	35 - 120	50 - 240	120 - 300

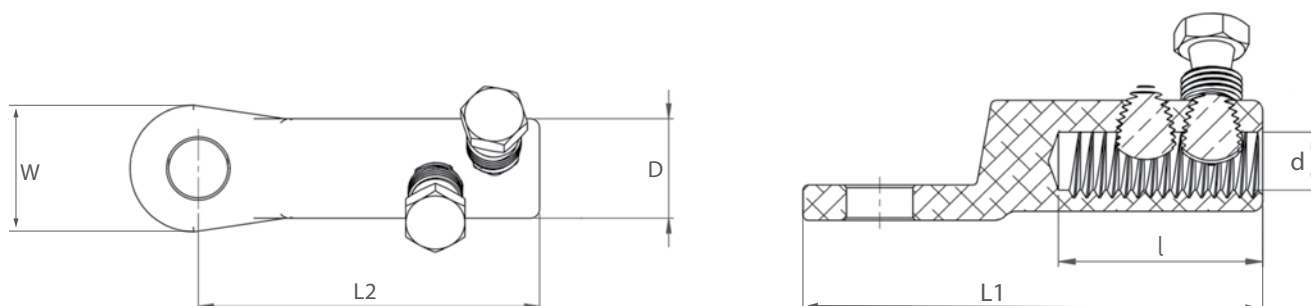
Przekrój przewodu Cu (mm<sup>2</sup>)

RM  Okrągły, linka	25 - 95	35 - 150	50 - 240	120 - 300
SM  Sektorowy, linka	25 - 95	35 - 150	50 - 240	120 - 300
RE  Okrągły sztywny	10 - 35	25 - 35	-	-

Ilość śrub Ø mm	2 / M12	2 / M16	2 / M18	2 / M22
L1 / L2 / l	76 / 63 / 32	100 / 85 / 52	115 / 97 / 57	123 / 104 / 59
W / D / d	25 / 25 / 15	29 / 29 / 18	35 / 35 / 22	38 / 38 / 24,5
Waga (g)	82	120	250	280
Opakowanie (szt.)	25	40	15	10

Odpowiedni do zastosowań Al/Cu

**Wymiary**



# Złącza kablowe ze śrubami zrywalnymi do 12kV

Przeznaczone do zastosowań do 12kV

Odpowiedni do przewodów Al i Cu

Certyfikowany zgodnie z

**EN61238-1 klasa A**



Złącza kablowe na śruby zrywalne służą do łączenia aluminiowych lub miedzianych przewodów w aplikacjach do 12 kV

## Zalety

- Technologia śrub zrywalnych pozwala na montaż końcówek za pomocą zwykłego klucza nasadowego, bez potrzeby zaciskania ani innych specjalnych narzędzi.
- Złącza kablowe Morek ze śrubami zrywalnymi to gama produktów, dedykowana dla różnych rodzajów i przekrojów przewodów elektrycznych
- Specjalnie zaprojektowane aluminiowe korpusy są wykonane z wysokowytrzymałego stopu aluminium i są cynowane, co umożliwia ich stosowanie zarówno z przewodnikami aluminiowymi, jak i miedzianymi.
- Śruby wykonane z aluminium lub cynowanego mosiądzu są zaprojektowane tak, aby zerwanie nastąpiło z momentem obrotowym wymaganym do uzyskania najlepszego połączenia elektrycznego.
- Śruby zrywalne pokryte są specjalnym smarem antyoksydacyjnym, aby zapewnić smarowanie i wyeliminować wszelkiego rodzaju utlenianie w miejscach styku elektrycznego
- Wszystkie końcówki kablowe na śruby zrywalne Morek są wodoszczelne i nadają się do montażu wewnątrz i na zewnątrz, do stosowania z litymi, skręconymi, sektorowymi i okrągłymi przewodnikami z izolacją z tworzywa sztucznego lub papieru lub impregnowanego olejem.
- Kompatybilne z większością zestawów zakończeniowych wielu producentów. Kompaktowa konstrukcja wymaga mniej miejsca na instalację, zwłaszcza w przypadku większych rozmiarów

## Certyfikaty i normy

Testowane zgodnie z normą IEC61238-1 klasa A

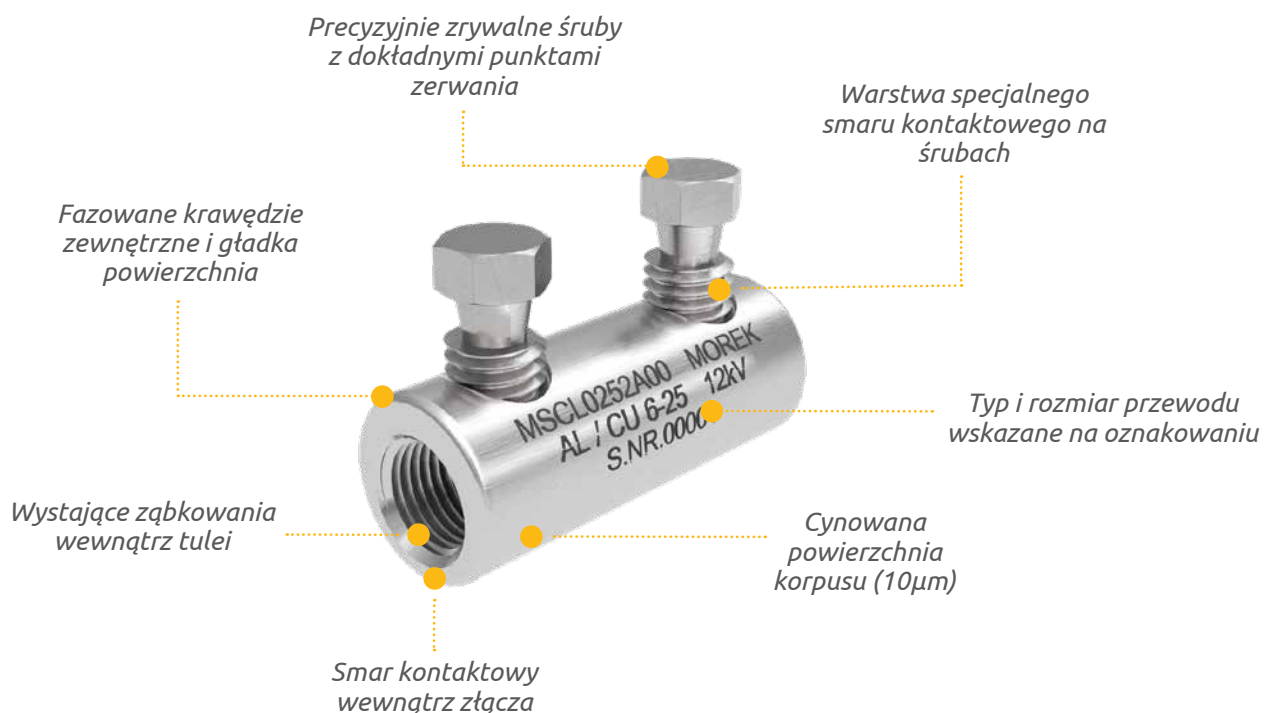
## Specyfikacja techniczna

- Napięcie znamionowe do 12 kV
- Odpowiedni do przewodów miedzianych i aluminiowych
- Śruby są pokryte smarem antyoksydacyjnym

## Materiały

**Korpus złącza:** cynowany o wysokiej wytrzymałości stop aluminium

**Aluminiowe śruby złącza kablowego:** stop aluminium



Norma EN 61238-1:2003 wprowadza podział końcówek i złącz kablowych na dwie klasy:

**Klasa A** (cykl cieplny i **test zwarciovy**) - są to złącza przeznaczone do dystrybucji elektrycznej lub instalacji przemysłowych, w których mogą być poddawane zwarciom o stosunkowo dużej intensywności i czasie trwania. Dlatego złącza klasy A są odpowiednie do większej grupy zastosowań.

**Klasa B** (tylko testy cyklu cieplnego, **nie testowane pod kątem zwarć**) – Są to złącza dla sieci, w których przeciążenia lub zwarcia są szybko usuwane przez zainstalowane urządzenia ochronne, np. **szybko działające bezpieczniki**.



**MSCL16**

**MSCL25**





**MSCL50**

**MSCL95**




	MSCL0162A00	MSCL0252A00	MSCL0502A00	MSCL0952A00
--	-------------	-------------	-------------	-------------

**Dane techniczne**

Przekrój przewodu AL (mm<sup>2</sup>)

RE 	Okrągły sztywny	1,5 - 16	6 - 35	10 - 50	25 - 95
RM 	Okrągły, linka	1,5 - 16	10 - 35	10 - 50	25 - 95
SE 	Sektorowy, sztywny	1,5 - 16	16 - 35	16 - 50	25 - 95
SM 	Sektorowy, linka	1,5 - 16	16 - 25	16 - 35	25 - 95

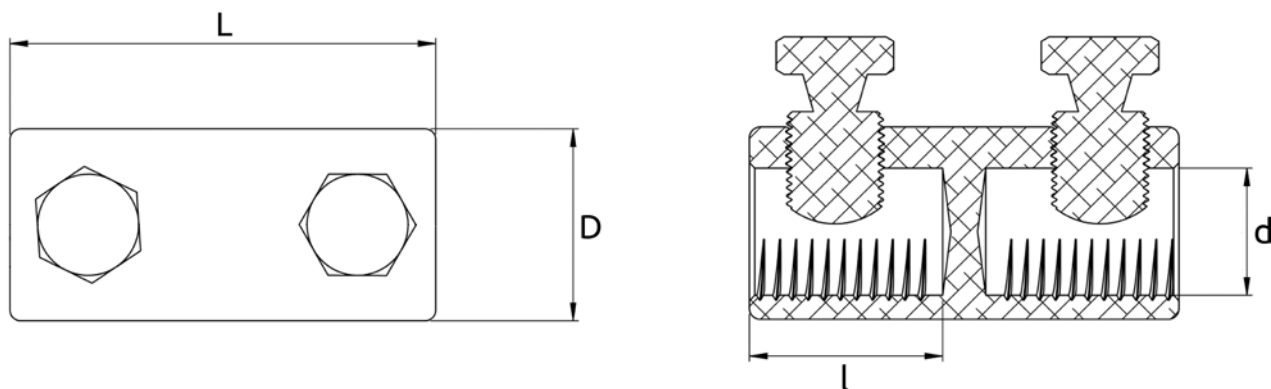
Przekrój przewodu Cu (mm<sup>2</sup>)

RM 	Okrągły, linka	1,5 - 16	16 - 35	16 - 50	25 - 95
SM 	Sektorowy, linka	1,5 - 16	16 - 35	16 - 50	25 - 95
RE 	Okrągły sztywny	1,5 - 16	6 - 25	16 - 35	25 - 35

Ilość śrub Ø mm	2 / M6	2 / M8	2 / M10	2 / M12
L / l	30 / 14	40 / 17	37 / 17	54 / 24
D / d	12 / 6	16 / 9	18 / 10	25 / 14
Waga (g)	10	22	26	47
Opakowanie (szt.)	100	100	50	50

Odpowiedni do zastosowań Al/Cu

**Wymiary**





**MSCL150**

**MSCL240**





**MSCL241**

**MSCL300**




	MSCL1502A00	MSCL2402A00	MSCL2404A00	MSCL3004A00
--	-------------	-------------	-------------	-------------

**Dane techniczne**

Przekrój przewodu AL (mm<sup>2</sup>)

RE 	Okrągły sztywny	25 - 150	120 - 240	50 - 240	150 - 300
RM 	Okrągły, linka	25 - 150	120 - 240	50 - 240	150 - 300
SE 	Sektorowy, sztywny	25 - 150	120 - 240	50 - 240	150 - 300
SM 	Sektorowy, linka	25 - 120	120 - 240	50 - 240	150 - 300

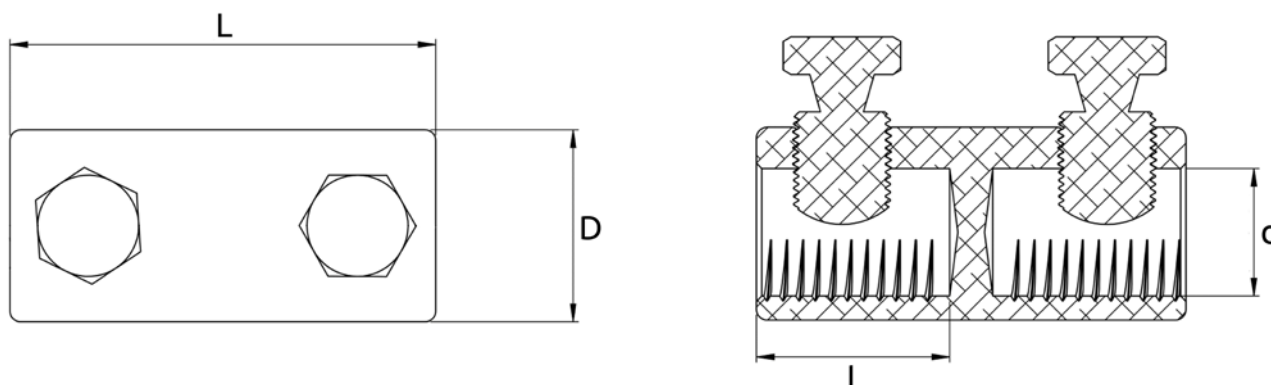
Przekrój przewodu Cu (mm<sup>2</sup>)

RM 	Okrągły, linka	25 - 120	120 - 240	50 - 240	150 - 300
SM 	Sektorowy, linka	25 - 35	-	-	-
RE 	Okrągły sztywny	-	-	-	-

Ilość śrub Ø mm	2 / M16	2 / M18	4 / M18	4 / M22
L / l	70 / 30	80 / 36	120 / 56	112 / 52
D / d	28 / 17	36 / 24	35 / 22	38 / 24
Waga (g)	87	162	220	265
Opakowanie (szt.)	35	25	20	20

Odpowiedni do zastosowań Al/Cu

**Wymiary**



# Końcówki kablowe ze śrubami zrywalnymi do 36kV

| Dla aplikacji do 36kV

| Odpowiednie do przewodów Al i Cu

| Certyfikowany zgodnie z normą  
**EN61238-1 klasa A**



Końcówki kablowe ze śrubą zrywalną są używane do zakończenia aluminiowych lub miedzianych kabli w aplikacjach do 36 kV.

## Zalety

- Technologia śrub zrywalnych pozwala na montaż końcówek za pomocą zwykłego klucza nasadowego, bez potrzeby zaciskania ani innych specjalnych narzędzi.
- Końcówki kablowe Morek ze śrubami zrywalnymi to gama produktów, dedykowana dla różnych rodzajów i przekrojów przewodów elektrycznych
- Specjalnie zaprojektowane aluminiowe korpusy są wykonane z wysokowytrzymałego stopu aluminium i są cynowane, co umożliwia ich stosowanie zarówno z przewodnikami aluminiowymi, jak i miedzianymi.
- Śruby wykonane z aluminium lub cynowanego mosiądzu są zaprojektowane tak, aby zerwanie nastąpiło z momentem obrotowym wymaganym do uzyskania najlepszego połączenia elektrycznego.
- Śruby zrywalne pokryte są specjalnym smarem antyoksydacyjnym, aby zapewnić smarowanie i wyeliminować wszelkiego rodzaju utlenianie w miejscach styku elektrycznego
- Pierścienie centrujące przewody i instrukcja obsługi są dostarczane razem z każdą końcówką kablową, aby zapewnić prawidłową instalację
- Wszystkie złącza kablowe na śruby zrywalne Morek są wodoszczelne i nadają się do montażu wewnątrz i na zewnątrz, do stosowania z litymi, skręconymi, sektorowymi i okrągłymi przewodnikami z izolacją z tworzywa sztucznego lub papieru lub impregnowanego olejem.
- Kompatybilne z większością zestawów zakończeniowych wielu producentów. Kompaktowa konstrukcja wymaga mniej miejsca na instalację, zwłaszcza w przypadku większych rozmiarów

## Certyfikaty i normy

Testowane zgodnie z normą IEC61238-1 klasa A

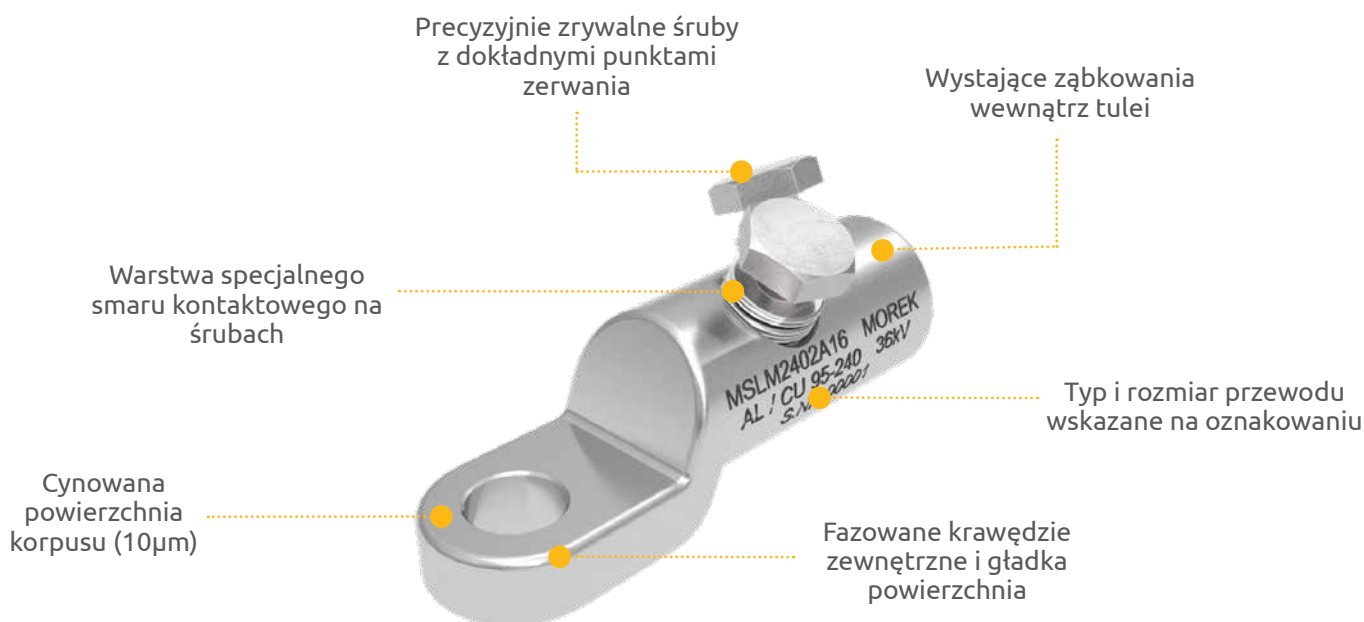
## Specyfikacja techniczna

- Napięcie znamionowe do 36 kV
- Odpowiedni do przewodów miedzianych i aluminiowych
- Śruby są pokryte smarem antyoksydacyjnym
- Pierścienie centrujące przewód w zestawie

## Materiały

**Korpus zacisku:** cynowany stop aluminium o wysokiej wytrzymałości

**Śruby końcówek kablowych:** stop aluminium



Norma EN 61238-1:2003 wprowadza podział końcówek i złączy kablowych na dwie klasy:

**Klasa A** (cykl cieplny i **test zwarciový**) - są to złącza przeznaczone do dystrybucji elektrycznej lub instalacji przemysłowych, w których mogą być poddawane zwarciom o stosunkowo dużej intensywności i czasie trwania. Dlatego złącza klasy A są odpowiednie do większej grupy zastosowań.

**Klasa B** (tylko testy cyklu cieplnego, **nie testowane pod kątem zwarcia**) - Są to złącza dla sieci, w których przeciążenia lub zwarcia są szybko usuwane przez zainstalowane urządzenia ochronne, np. **szybko działające bezpieczniki**.










Rozmiar otworu na śrubę	MSLM95	MSLM150	MSLM240	MSLM300
M12	MSLM0951A12	MSLM1501A12	MSLM2402A12	MSLM3002A12
M16	-	-	MSLM2402A16	MSLM3002A16
M20	-	-	-	-

**Dane techniczne**

Przekrój przewodu AL (mm<sup>2</sup>)

RE 	Okrągły, sztywny	16 - 95	50 - 150	95 - 240	120 - 300
RM 	Okrągły, linka	16 - 95	50 - 150	95 - 240	120 - 300
SM 	Sektorowy, linka	25 - 70	50 - 120	95 - 185	120 - 240

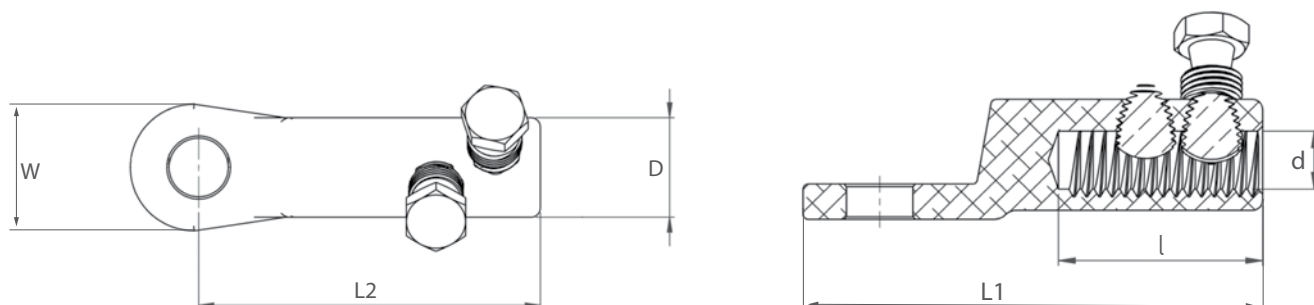
Przekrój przewodu Cu (mm<sup>2</sup>)

RM 	Okrągły, linka	16 - 70	50 - 120	95 - 240	120 - 300
SM 	Sektorowy, linka	25 - 70	50 - 120	95 - 185	120 - 240

Ilość śrub Ø mm	1 / M12	1 / M14	2 / M18	2 / M22
L1 / L2 / l	76 / 60 / 32	95 / 78 / 42	112 / 95 / 57	125 / 105 / 67
W / D / d	32 / 24 / 9,5	29 / 29 / 16	33 / 33 / 20	38 / 38 / 24,5
Waga (g)	60	122	182	246
Opakowanie (szt.)	25	25	15	14

Odpowiedni do zastosowań Al/Cu

**Wymiary**










Rozmiar otworu na śrubę	MSLM400	MSLM630	MSLM1000
M12	MSLM4003A12	MSLM6303A12	-
M16	MSLM4003A16	MSLM6303A16	MSLM10004A16
M20	-	-	MSLM10004A20
2 x M12	-	-	-

**Dane techniczne**

Przekrój przewodu AL (mm<sup>2</sup>)

RE  Okrągły, sztywny	185 - 400	400 - 630	630 - 1000
RM  Okrągły, linka	185 - 400	400 - 630	630 - 1000
SM  Sektorowy, linka	185 - 300	400 - 500	630 - 800

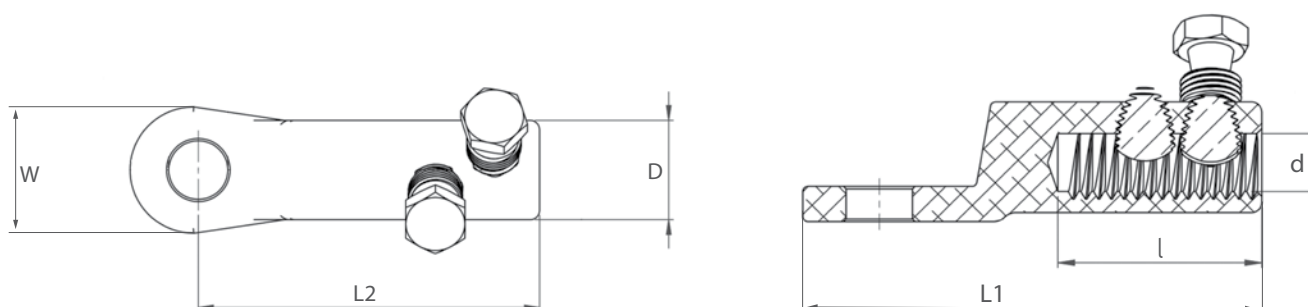
Przekrój przewodu Cu (mm<sup>2</sup>)

RM  Okrągły, linka	185 - 400	400 - 630	630 - 1000
SM  Sektorowy, linka	185 - 300	400 - 500	630 - 800

Ilość śrub Ø mm	3 / M22	3 / M22	4 / długość M22
L1 / L2 / l	140 / 120 / 79	163 / 136 / 94	194 / 161 / 105
W / D / d	42 / 42 / 26	52 / 52 / 34	65 / 65 / 41
Waga (g)	367	605	1095
Opakowanie (szt.)	10	6	3

Odpowiedni do zastosowań Al/Cu

**Wymiary**










Rozmiar otworu na śrubę	MSLM400	MSLM630	MSLM1000
M12 x 20 x 2	MSLM4003A32	MSLM6303A32	MSLM10004A32

**Dane techniczne**

Przekrój przewodu AL (mm<sup>2</sup>)

RE 	Okrągły sztywny	185 - 400	400 - 630	630 - 1000
RM 	Okrągły, linka	185 - 400	400 - 630	630 - 1000
SM 	Sektorowy, linka	185 - 300	400 - 500	630 - 800

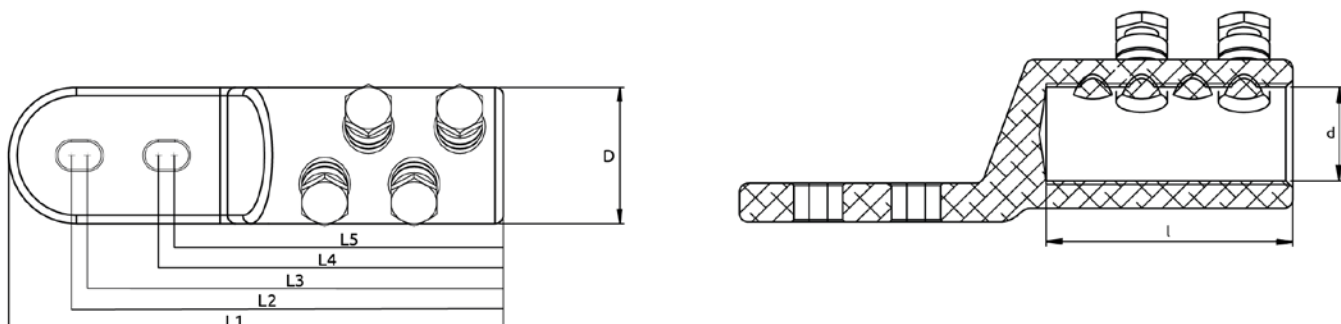
Przekrój przewodu Cu (mm<sup>2</sup>)

RM 	Okrągły, linka	185 - 400	400 - 630	630 - 1000
SM 	Sektorowy, linka	185 - 300	400 - 500	630 - 800

Ilość śrub Ø mm	3 / M22	3 / M22	4 / długość M22
L1 / l (mm)	180 / 82	205 / 94,5	238 / 106
L2 / L3 / L4 / L5	159 / 153 / 121 / 115	180 / 174 / 142 / 136	207,5 / 200,5 / 165,5 / 158,5
D / d (mm)	42 / 26	52 / 34	65 / 41
Waga (g)	395	655	1200
Opakowanie (szt.)	10	6	3

Odpowiedni do zastosowań Al/Cu

**Wymiary**



# Złącza kablowe ze śrubami zrywalnymi do 36kV

| Dla aplikacji do 36kV

| Odpowiednie do przewodów Al i Cu

Certyfikowany zgodnie z

**EN61238-1 klasa A**



Złącza kablowe na śruby zrywalne służą do łączenia aluminiowych lub miedzianych przewodów w aplikacjach do 36 kV

**Zalety**

- Technologia śrub zrywalnych pozwala na montaż końcówek za pomocą zwykłego klucza nasadowego, bez potrzeby zaciskania ani innych specjalnych narzędzi.
- Złącza kablowe Morek ze śrubami zrywalnymi to gama produktów, dedykowana dla różnych rodzajów i przekrojów przewodów elektrycznych
- Specjalnie zaprojektowane aluminiowe korpusy są wykonane z wysokowytrzymałego stopu aluminium i są cynowane, co umożliwia ich stosowanie zarówno z przewodnikami aluminiowymi, jak i miedzianymi.
- Śruby wykonane z aluminium lub cynowanego mosiądzu są zaprojektowane tak, aby zerwanie nastąpiło z momentem obrotowym wymaganym do uzyskania najlepszego połączenia elektrycznego.
- Śruby zrywalne pokryte są specjalnym smarem antyoksydacyjnym, aby zapewnić smarowanie i wyeliminować wszelkiego rodzaju utlenianie w miejscach styku elektrycznego
- Wszystkie złącza kablowe na śruby zrywalne Morek są wodoszczelne i nadają się do montażu wewnątrz i na zewnątrz, do stosowania z litymi, skręconymi, sektorowymi i okrągłymi przewodnikami z izolacją z tworzywa sztucznego lub papieru lub impregnowanego olejem.
- Kompatybilne z większością zestawów zakończeniowych wielu producentów. Kompaktowa konstrukcja wymaga mniej miejsca na instalację, zwłaszcza w przypadku większych rozmiarów

**Certyfikaty i normy**

Testowane zgodnie z normą IEC61238-1 klasa A

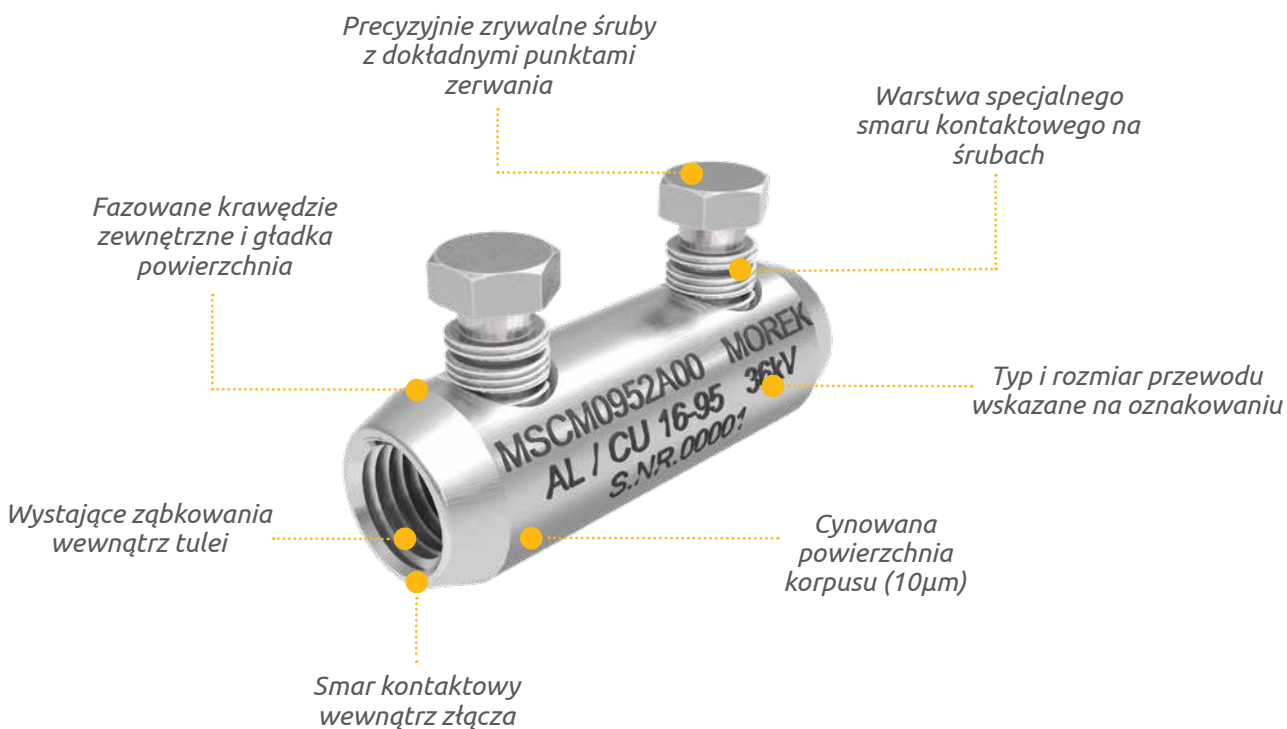
**Specyfikacja techniczna**

- Napięcie znamionowe do 36 kV
- Odpowiedni do przewodów miedzianych i aluminiowych
- Śruby są pokryte smarem antyoksydacyjnym
- Pierścienie centrujące przewód w zestawie

**Materiały**

**Korpus złącza:** cynowany o wysokiej wytrzymałości stop aluminium

**Śruby końcówek kablowych:** stop aluminium



Norma EN 61238-1:2003 wprowadza podział końcówek i złącz kablowych na dwie klasy:

**Klasa A** (cykl cieplny i test zwarciovy) - są to złącza przeznaczone do dystrybucji elektrycznej lub instalacji przemysłowych, w których mogą być poddawane zwarciom o stosunkowo dużej intensywności i czasie trwania. Dlatego złącza klasy A są odpowiednie do większej grupy zastosowań.

**Klasa B** (tylko testy cyklu cieplnego, nie testowane pod kątem zwarć) – Są to złącza dla sieci, w których przeciążenia lub zwarcia są szybko usuwane przez zainstalowane urządzenia ochronne, np. szybko działające bezpieczniki.








**MSCM95**

**MSCM150**

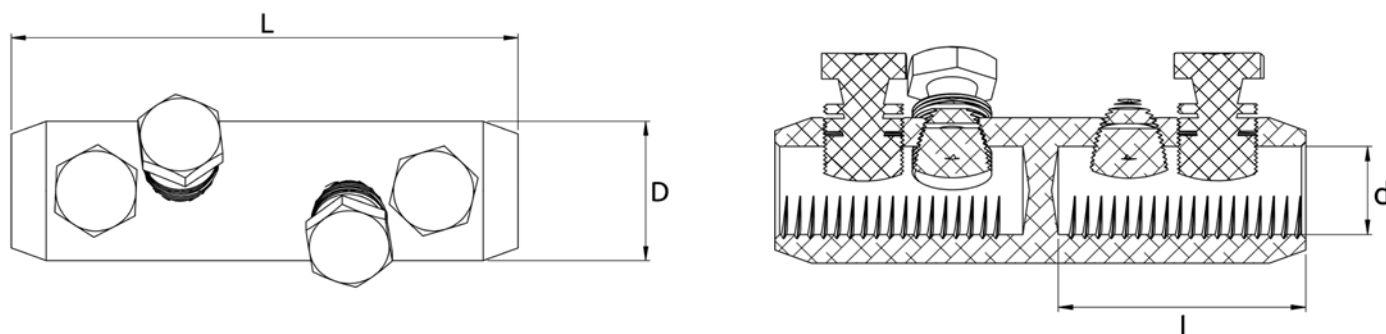
**MSCM240**

**MSCM300**

	MSCM0952A00	MSCM1502A00	MSCM2404A00	MSCM3004A00
<b>Dane techniczne</b>				
Przekrój przewodu AL (mm <sup>2</sup> )				
RE  Okrągły, sztywny	16 - 95	50 - 150	95 - 240	120 - 300
RM  Okrągły, linka	16 - 95	50 - 150	95 - 240	120 - 300
SM  Sektorowy, linka	25 - 70	50 - 120	95 - 185	120 - 240
Przekrój przewodu Cu (mm <sup>2</sup> )				
RM  Okrągły, linka	16 - 70	50 - 120	95 - 240	120 - 300
SM  Sektorowy, linka	25 - 70	50 - 120	95 - 185	120 - 240
Ilość śrub Ø mm	2 / M12	2 / M14	4 / M18	4 / M22
L / l	70 / 33	80 / 35	120 / 56	142 / 67
D / d	24 / 14	30 / 16	33 / 20	38 / 24,5
Waga (g)	74	146	230	400
Opakowanie (szt.)	30	25	15	10

Odpowiedni do zastosowań Al/Cu

## Wymiary





**MSCM400**

**MSCM630**

**MSCM1000**




MSCM4006A00

MSCM6306A00



MSCM10008A00

**Dane techniczne**

Przekrój przewodu AL (mm<sup>2</sup>)

RE 	Okrągły sztywny	185 - 400	400 - 630	630 - 1000
RM 	Okrągły, linka	185 - 400	400 - 630	630 - 1000
SM 	Sektorowy, linka	185 - 300	400 - 500	630 - 800

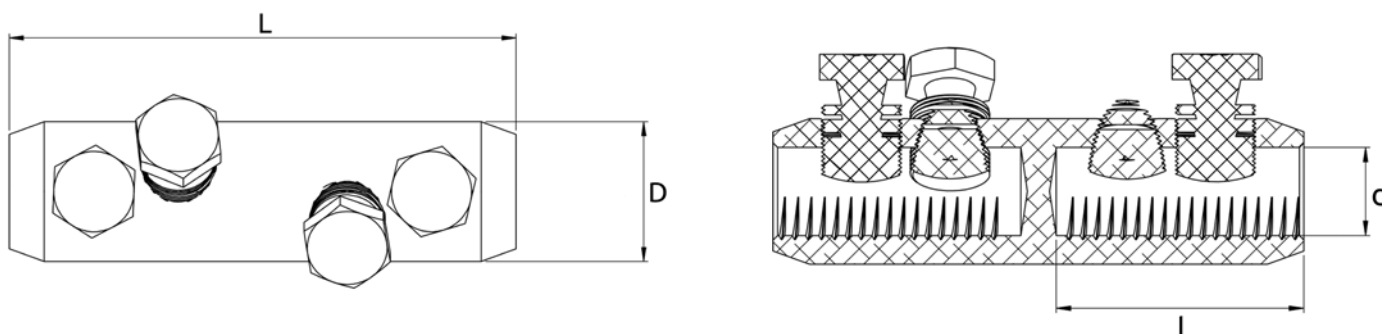
Przekrój przewodu Cu (mm<sup>2</sup>)

RM 	Okrągły, linka	185 - 400	400 - 630	630 - 1000
SM 	Sektorowy, linka	185 - 300	400 - 500	630 - 800

Ilość śrub Ø mm	6 / M22	6 / M22	8 / długość M22
L / l	170 / 82	200 / 94	220 / 105
D / d	42 / 26	52 / 34	65 / 41
Waga (g)	580	815	1340
Opakowanie (szt.)	5	3	2

Odpowiedni do zastosowań Al/Cu

**Wymiary**

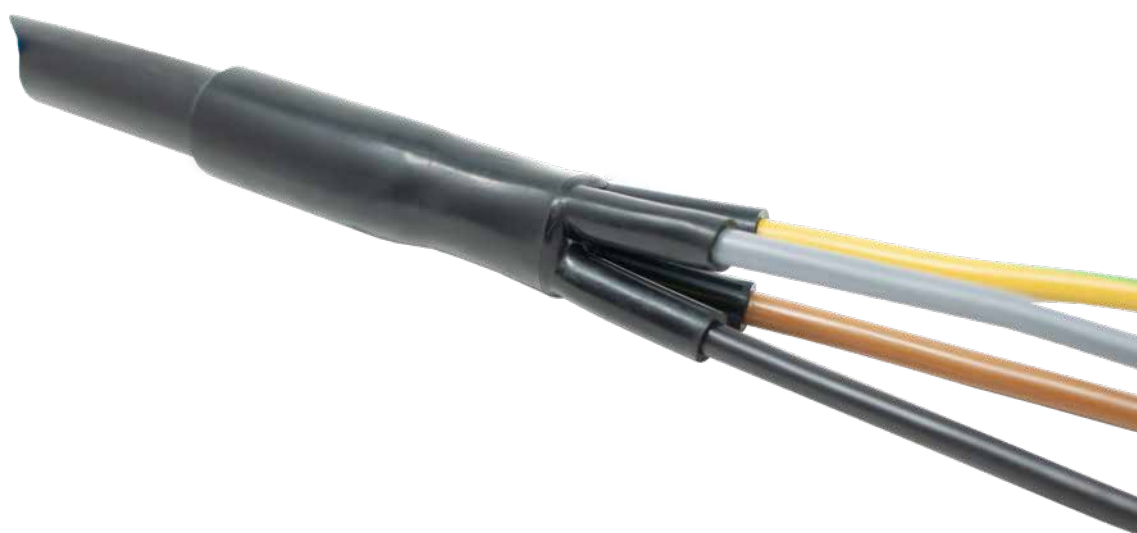


# Zestawy termokurczliwe dla kabli do 1 kV

**| Do zastosowań do 1kV**

**| Odpowiedni do kabli z izolacją PVC/XLPE**

**| Certyfikowany zgodnie z EN61238-1 klasa A**





- Zestawy zakończeniowe służą do zakończenia kabli 1kV z izolacją z tworzywa sztucznego i zewnętrzną osłoną z tworzywa sztucznego. Końcówki kablowe ze śrubami zrywalnymi znajdują się w zestawach.
- Dostępne są zestawy zakończeniowe dla kabli 3-, 4- lub 5-żyłowych i nadają się zarówno do przewodów aluminiowych, jak i miedzianych

- W zestawie znajdują się również materiały do szlifowania i czyszczenia oraz instrukcje obsługi zestawów. Zakończenia i rury termokurczliwe są produktami wysokiej jakości i ułatwiają proces instalacji
- Termokurczliwe zestawy zakończeniowe są dostępne do zastosowań wewnątrz i na zewnątrz

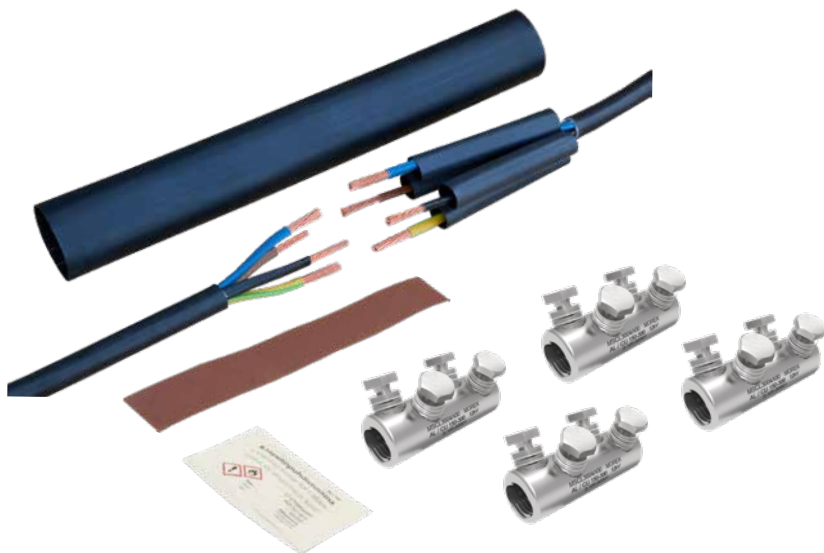


Kod produktu	Rozmiar przewodu	Złączki kablowe	Liczba żył
MSLS0351A10	Al / Cu 6 - 35 mm <sup>2</sup>	4 x MSLL0351A10	4
MSLS0701A12	Al / Cu 25 - 70 mm <sup>2</sup>	4 x MSLL0951A12	4
MSLS1202A12	Al / Cu 70 - 120 mm <sup>2</sup>	4 x MSLL1502A12	4
MSLS2402A12	Al / Cu 120 - 240 mm <sup>2</sup>	4 x MSLL2402A12	4

Prosimy o kontakt z przedstawicielem ds. obsługi klienta, aby uzyskać informacje na temat zestawów do kabli 3- i 5-żyłowych.

- Zestawy do łączenia (mufowania) służą do łączenia kabli 1kV z izolacją z tworzywa sztucznego i zewnętrzną osłoną z tworzywa sztucznego. Końcówki kablowe ze śrubami zrywalnymi znajdują się w zestawach.
- Dostępne są zestawy do łączenia kabli 3-, 4- lub 5-żyłowych i nadają się zarówno do przewodów aluminiowych, jak i miedzianych

- W zestawie znajdują się również materiały do szlifowania i czyszczenia oraz instrukcje obsługi zestawów.
- Rurki termokurczliwe do żył i osłony zewnętrznej są produktami wysokiej jakości i ułatwiają proces instalacji.



Kod produktu	Rozmiar przewodu	Złączki kablowe	Liczba żył
MSCS0162A00	Al / Cu 2,5 - 16 mm <sup>2</sup>	4 x MSCL0162A00	4
MSCS0352A00	Al / Cu 6 - 35 mm <sup>2</sup>	4 x MSCL0252A00	4
MSCS0502A00	Al / Cu 16 - 50 mm <sup>2</sup>	4 x MSCL0502A00	4
MSCS0952A00	Al / Cu 25 - 95 mm <sup>2</sup>	4 x MSCL0952A00	4
MSCS1202A00	Al / Cu 70 - 150 mm <sup>2</sup>	4 x MSCL1502A00	4
MSCS2404A00	Al / Cu 95 - 240 mm <sup>2</sup>	4 x MSCL2404A00	4
MSCS2402A00	Al / Cu 120 - 240 mm <sup>2</sup>	4 x MSCL2402A00	4
MSCS3004A00	Al / Cu 150 - 300 mm <sup>2</sup>	4 x MSCL3004A00	4

Prosimy o kontakt z przedstawicielem ds. obsługi klienta, aby uzyskać informacje na temat zestawów do kabli 3- i 5-żyłowych.

# Mufy żelowe BREAK

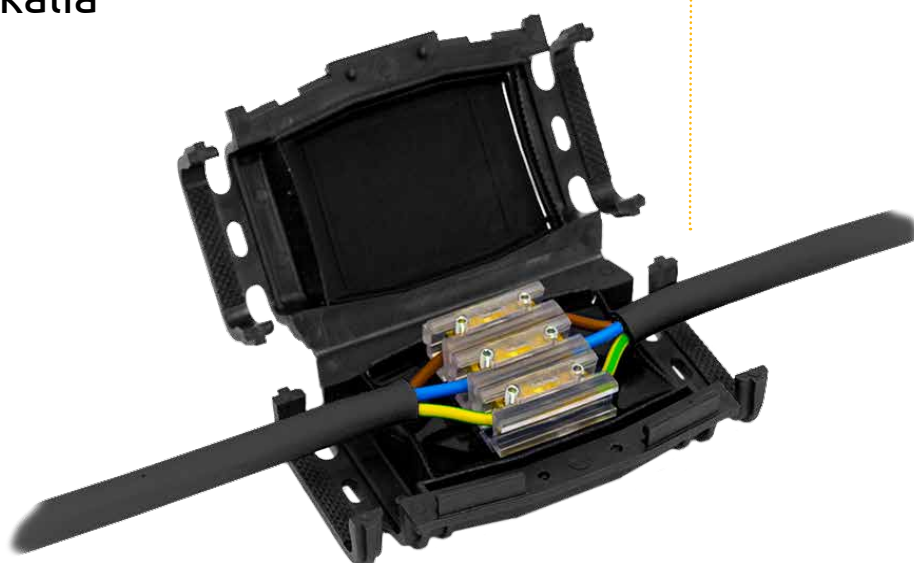
Najszybszy sposób na połączenia przewodów i kabli pracujących pod ziemią lub pod wodą!

## Brak daty ważności produktu

## IP 68

Do instalacji podziemnych

Odporność na promieniowanie UV i chemikalia



Mufy żelowe BREAK to właściwe rozwiązanie dla połączeń i odgałęzień w instalacjach niskiego napięcia do 1 kV.

Lista produktów składa się z serii produktów dla połączeń szeregowych i serii dla połączeń odgałęźnych. Pierwsza seria umożliwia połączenia jedno- i wielobiegunowe o max. przekroju odpowiednio 1x185 mm<sup>2</sup> i 4x25 mm<sup>2</sup>; druga seria umożliwia połączenia jednobiegunowe i wielobiegunowe z odgałęzieniem o max. przekroju odpowiednio 1x120 mm<sup>2</sup> i 4x10 mm<sup>2</sup>.

Izolację fazową w każdym typie mufy stanowi specjalny separator, dołączony do zestawu, można również zastosować innowacyjne modułowe złączki do połączeń maksymalnie 5 przewodów 35 mm<sup>2</sup>.

### Specyfikacja techniczna

- Stopień ochrony IP68
- Zakres temperatury pracy od -20 °C do +90 °C

### Zgodność z normami technicznymi:

- EN 50393 (0,6/1 kV)
- EN 60529
- Dyrektywa RoHS 2011/65/EC
- 20-37/2-1, 20-37/7
- EN 60695-2-11



Break 25

Break 30

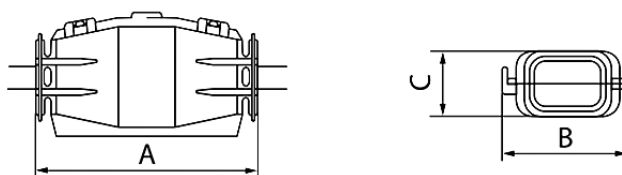
Break 50

Break 50Y

Break 100

Kod produktu	MBG0025A24	MBG0030A24	MBG0050A24	MBG0050Y24	MBG0100A24
Wymiar A / B / C (mm)	70 / 42 / 24	100 / 59 / 34	165 / 62 / 36	180 / 105 / 36	220 / 100 / 50
Opakowanie (szt.)	4	5	3	1	1

## Wymiary



## Instalacja



1. Odizoluj przewody i zaciśnij końcówkami lub potocz w dowolnej złączce elektrycznej



2. Umieść całe połączenie w żelu i zablokuj przewody na obu końcach mufy za pomocą dołączonych opasek zaciskowych.



3. Zamknij mufę na zatrzaski - upewnij się, że żel w niewielkiej ilości wystaje się na zewnątrz mufy z obu jej końców, co gwarantuje szczelność i izolację połączeń elektrycznych.

**Skład i charakterystyka**

- Dwie polipropylenowe obudowy na zawiasach z opatentowanym systemem wodoszczelności, składające się z podłużnego uźebrowania (1) działającego jako przegroda zawierająca żel. Na obu końcach znajdują się wstępnie osłabione ścianki (2), które umożliwiają przelanie się żelu, zapewniając dobrą wodoszczelność. Przesuwanie się przewodów jest wyeliminowane dzięki nacięciom #(3)# na końcach mufy oraz dzięki zamocowaniu przewodów za pomocą opasek kablowych, znajdujących się w zestawie.
- Opatentowany separator składający się z dwóch płytek z zatrzaskiem blokującym, które umożliwiają obustronne łączenie oraz dwoma występami, które blokują płytki.
- Na końcu każdej mufy znajdują się dwa otwory do umieszczenia i zamocowania opasek kablowych. Otwieranie korpusu mufy może odbywać się jedynie przy pomocy narzędzi zgodnych z normą CEI 64-8.

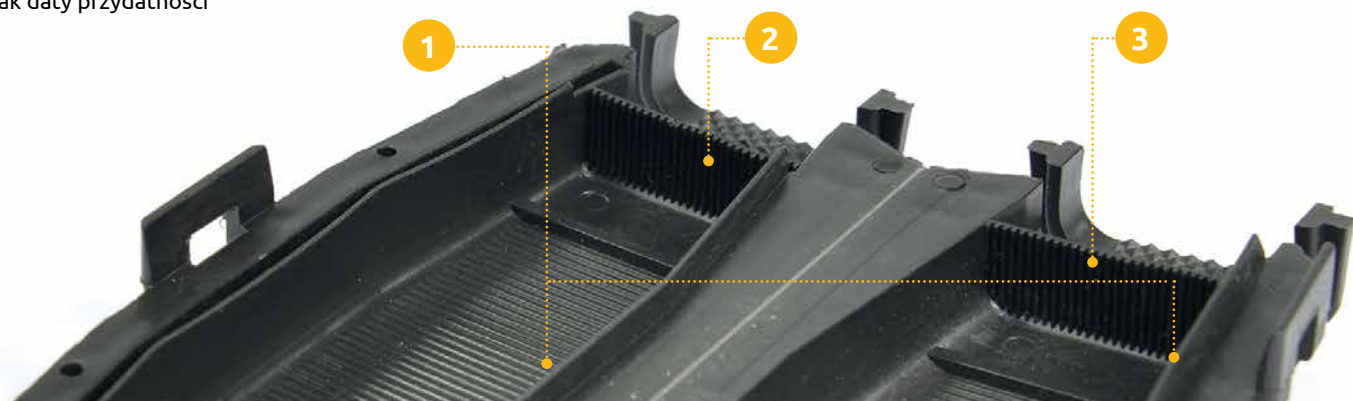
**Zawartość zestawu\***

- Obudowa
- Opaski kablowe
- Separator



**Zalety**

- Połączenie wielokrotne
- Wysoka wytrzymałość mechaniczna przy szerokim zakresie temperatur pracy
- Szybka bezproblemowa instalacja
- Usieciowiona masa żelowa w dwuczęściowej skorupie (nie wymaga dodatkowego izolowania)
- Uniwersalność zastosowania, nawet w warunkach zanurzenia
- wysoka wodoszczelność
- wysoki poziom izolacji elektrycznej
- zabezpieczenie przed przesuwaniem się przewodów
- wysoka odporność na działanie chemikaliów lub promieni UV
- Brak daty przydatności



Kod produktu	Typ	Typ połączenia	●		●●				●●●				●●●●					
			Główne (mm <sup>2</sup> )		Odgające (mm <sup>2</sup> )		Główne (mm <sup>2</sup> )		Odgające (mm <sup>2</sup> )		Główne (mm <sup>2</sup> )		Odgające (mm <sup>2</sup> )		Główne (mm <sup>2</sup> )		Odgające (mm <sup>2</sup> )	
			Min.	Max.	Min.	Max.	Min.	Max.	Min.	Max.	Min.	Max.	Min.	Max.	Min.	Max.	Min.	Max.
MBG0025A24	Break 25	Przewód główny	1,5	25	-	-	-	-	-	-	-	-	-	-	-	-	-	-
		Przewód odgający	1,5	25	1,5	10	-	-	-	-	-	-	-	-	-	-	-	-
MBG0030A24	Break 30	Przewód główny	1,5	50	-	-	1,5	10	-	-	1,5	4	-	-	1,5	2,5	-	-
		Przewód odgający	1,5	50	1,5	35	-	-	-	-	-	-	-	-	-	-	-	-
MBG0050A24	Break 50	Przewód główny	10	120	-	-	6	16	-	-	1,5	10	-	-	1,5	10	-	-
		Przewód odgający	10	70	1,5	35	1,5	10	1,5	6	1,5	10	1,5	4	1,5	6	1,5	4
MBG0100A24	Break 100	Przewód główny	35	185	-	-	16	50	-	-	4	25	-	-	6	25	-	-
		Przewód odgający	25	150	10	120	10	35	6	25	4	16	2,5	4	6	16	2,5	10
MBG0050Y24	Break 50Y	Przewód główny	-	-	-	-	-	-	-	-	-	-	-	-	-	-	-	-
		Przewód odgający	6	70	2,5	50	1,5	25	1,5	16	2,5	16	1,5	10	2,5	16	1,5	10

Gama produktów składa się z trzech modeli jednopolowych MC 06, MC 16, MC 35, które umożliwiają wprowadzenie przewodów o maksymalnych przekrojach odpowiednio 6 mm<sup>2</sup>, 16 mm<sup>2</sup>, 35 mm<sup>2</sup>.

Modele o tej samej sekcji mogą być montowane w różnych konfiguracjach od dwóch do pięciu biegunów. W przypadku kombinacji trzy- i pięciobiegunowych uzyskuje się strukturę piramidalną, która optymalizuje wykorzystanie przestrzeni, szczególnie w przypadku stosowania połączeń żywicznych i żelowych Break (patrz strona 139). Możliwe jest również tworzenie modeli o różnych przekrojach.

## Materiały

- Samogasnący poliwęglan transparentny - korpus izolacyjny
- Mosiądz CW 614 N – obudowa przewodząca
- Stal ocynkowana - śruby dociskowe

## Specyfikacja techniczna

- Zakres temperatur pracy od -20 °C do +90 °C
- Znamionowe napięcie izolacji: 500 V
- Prąd znamionowy: 24 A (MC 06), 41 A (MC 16), 76 A (MC 35)
- Moment dokręcania przewodów: 0,6 Nm (MC 06), 1,8 Nm (MC 16), 10 Nm (MC 35)
- Klasa palności zgodnie z UL 94 V-2
- Ognioodporność zgodnie z IEC 695-2-1
- Zgodność z testem rozżarzonego drutu 850 °C (EN 60695-2-11)

## Zalety

- Możliwość łączenia w moduły od 2 do 5 torów (poli)
- Szybki i łatwy montaż przewodów
- Podwójny stopień izolacji przy łączeniu w moduły
- Prosta i szybka konserwacja
- Możliwość wielorazowego użycia (zwłaszcza przy zastosowaniu w mufach żelowych)
- Wysoki stopień ochrony
- Elastyczność zastosowania
- Oszczędność miejsca przy montażu w moduły 3- lub 5-torowe dzięki strukturze piramid

## Certyfikaty i normy

- IEC/EN 60695-2-11
- EN 60998-1:2004
- EN 60998-2-1:2004
- RoHS 2011/65/CE



	MAH0006A24	MAH0016A24	MAH0035A24
--	------------	------------	------------

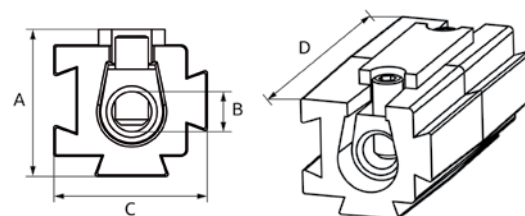
## Dane techniczne

Podłączenie szeregowe ( liniowe )	maks. przekrój przewodów (mm <sup>2</sup> )		6	16	35
Podłączenie odgałęźne	Przewód główny	minimalny przekrój (mm <sup>2</sup> )	1,5	2,5	6
		maksymalny przekrój (mm <sup>2</sup> )	6	10	25
	Przewód odgałęźny	minimalny przekrój (mm <sup>2</sup> )	1,5	2,5	6
		maksymalny przekrój (mm <sup>2</sup> )	1,5	4	10
Rozmiar (mm)	A		13,2	13,6	19,2
	B		3,6	5,8	9,3
	C		13,8	14,2	19,8
	D		28	31	40
Śruba, klucz imbusowy			Nr 1,5	Nr 2	Nr 4
Waga (g)			7	10	34
Opakowanie (szt.)			10	10	5

Maksymalna zalecana ilość złączek do zastosowania z mufami żelowymi BREAK.

## Wymiary

	MC 06	MC 16	MC 35
Break 25	1	1	-
Break 30	3	3	2
Break 50	5	5	2
Break 50Y	5	5	3
Break 100	5	5	5



Natychmiastowe użycie za pomocą dozownika, automatyczne poziomowanie i możliwość ponownego wprowadzania sprawiają, że produkt ten jest bardzo elastyczny w każdym zastosowaniu, nawet w trudno dostępnych miejscach.

Poręczny aplikator umożliwia dozowanie do konkretnych miejsc zastosowań.

**Specyfikacja techniczna**

- Temperatura pracy od -60 °C to 200 °C
- Wytrzymałość dielektryczna > 23 kv/mm
- Przewodność termiczna < 0,2 w/mk
- Stała dielektryczna < 5
- Oporność objętościowa > 2x10<sup>15</sup> ωxcm
- Temperatura samozapłonu: > 400 °C

**Zalety**

- Gotowy do użycia, umieszczony w tubie do wstrzykiwania
- Ekologiczny i nietoksyczny
- Automatykna koncentracja i automatyczne poziomowanie

- Możliwość ponownego użycia tej samej porcji żelu
- Łatwy do nałożenia bez użycia narzędzi
- Brak daty ważności
- Nie wymaga procesu suszenia
- Wysoka odporność na starzenie
- Przejrzysty dla natychmiastowego sprawdzenia połączenia
- Wysoka i trwała przyczepność
- Możliwość dozowania, unikanie bezużytecznych odpadów produktu



Kod produktu	Opis	PHS (szt.)
MBG0002G24	Izolacyjny żel jednoskładnikowy w tubach 300g	1 / 24

*InsuGel One, 1 kg*

Jest to idealne rozwiązanie do wypełniania puszek rozgałęznych, nawet jeśli są one instalowane zarówno poziomo, jak i pionowo.

Wysoki stopień ochrony połączeń jest gwarantowany tylko wtedy, gdy wszystkie otwory lub luki w obudowie są dokładnie uszczelnione żelem izolacyjnym.

**Specyfikacja techniczna**

- Skurcz liniowy 23°C / 0%
- Stopień wnikania 23°C / 200mm
- Twardość (Shore a) 23°C żel
- Samogasnący (zgodny z normą CEI EN 60695-2)
- Stopień ochrony ipx8 (zgodny z normą CEI EN 60695) z wodoszczelną puszką
- Wysoka rezystancja izolacji do 3500 V: zgodność z normą en 60439-1

**Zalety**

- Gotowy do użycia bez mieszania i procesu sieciowania
- Przejrzystość z kontrolą połączenia
- Łatwy do nałożenia bez użycia narzędzi
- Nietoksyczny

- Możliwość ponownego użycia nawet po długim czasie eksploatacji
- Wielokrotnego użytku
- Autopoziomowanie
- Wysoka rezystancja izolacji
- Elastyczność w zastosowaniach poziomych i pionowych
- Brak daty ważności
- Nie podlega procesowi inhibicji
- Nie uwarunkowane temperaturą



Kod produktu	Opis	PHS (szt.)
MBG0001G24	Jednoskładnikowy środek w postaci żelu, wielokrotnego użytku, opakowanie 1 kg	1 / 12



# Bloki dystrybucyjne SLT

| 1000 V AC/DC

| Klasa A

| Do przewodów  
aluminiowych i  
miedzianych  
(AL/CU)

Certyfikowane zgodnie  
z normami EN 61238-1 i  
EN 60947-7-1





Bloki dystrybucyjne SLT są przeznaczone do przewodów miedzianych i aluminiowych. Bloki są odpowiednie dla wszystkich typów przewodów miedzianych lub aluminiowych o przekroju do 50 mm<sup>2</sup> (Al) / 35 mm<sup>2</sup> (Cu). W blokach można umieścić wiele przewodów miedzianych zgodnie z odpowiednim typem zacisku. Stopień ochrony IP dla bloków wynosi IP23.

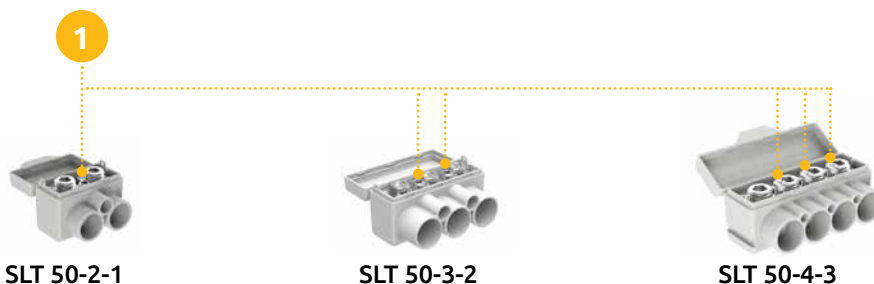
Bloki dystrybucyjne SLT są dostępne w rozmiarach 2-, 4- i 6-końcówkowych, a wybrane modele zapewniają dodatkowe punkty połączeniowe (1) do podłączania małych przewodów (np. oświetlenia LED).




**Bloki dystrybucyjne są testowane i certyfikowane zgodnie z klasą A.** Są testowane i certyfikowane zgodnie z następującymi normami:

\* EN 60947-7-1:2009, \* EN 61238-1:2003

Bloki dystrybucyjne są używane wewnątrz metalowych słupów lub w oddzielnych obudowach. Wkrótce dostępne również z szynami DIN!

\* Więcej informacji na temat standardów znajduje się na stronie 8.

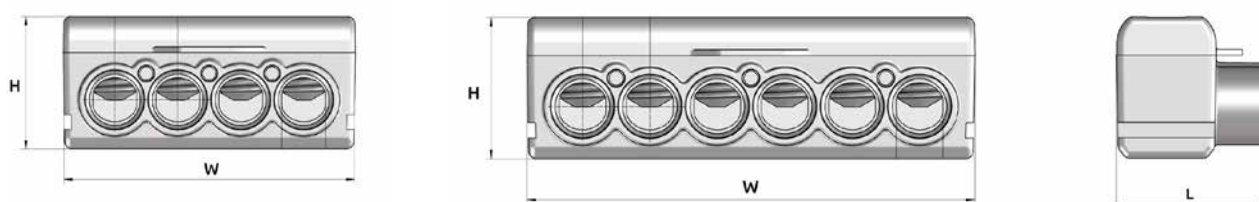


Szary		MAS2051A10	MAS3051A10	MAS4051A10
Niebieski		MAS2051B10	MAS3051B10	MAS4051B10
Żółto-zielony		MAS2051Y10	MAS3051Y10	MAS4051Y10

**Dane techniczne**

Przekrój przewodu Cu (mm <sup>2</sup> )	2 x (2,5 - 35) + 1 x 1,5 - 6	3 x (2,5 - 35) + 2 x (1,5 - 6)	4 x (2,5 - 35) + 3 x 2,5
Przekrój przewodu AL (mm <sup>2</sup> )	2 x (16 - 50)	3 x (16 - 50)	4 x (10 - 50)
Napięcie znamionowe (V)	1000	1000	1000
Prąd znamionowy CU / AL (A)	135 / 145	135 / 145	135 / 145
Szerokość/ Wysokość/ Długość (mm)	36 / 27 / 29	55 / 30 / 32	60 / 27 / 29
Śruba / klucz sześciokątny (AV)	5 / 3	5 / 3	5
Moment dokręcenia (Nm)	3 Nm (2,5 - 16 mm <sup>2</sup> ) 8 Nm (25 - 50 mm <sup>2</sup> )  2 Nm (1,5 - 6 mm <sup>2</sup> )	3 Nm (2,5 - 16 mm <sup>2</sup> ) 8 Nm (25 - 50 mm <sup>2</sup> )  2 Nm (1,5 - 6 mm <sup>2</sup> )	3 Nm (2,5 - 16 mm <sup>2</sup> ) 8 Nm (25 - 50 mm <sup>2</sup> )  1 Nm (1,5 - 2,5 mm <sup>2</sup> )
Waga (g)	33	49	46
Opakowanie (szt.)	18	18	18

**Wymiary**





SLT 50-6-3



SLT 50-4



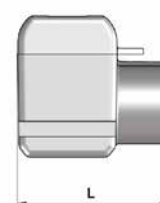
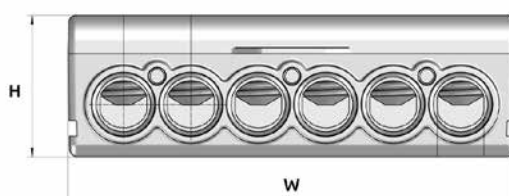
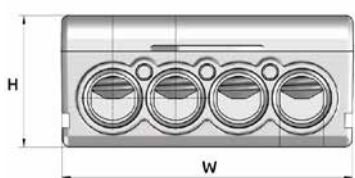
SLT 50-6

Szary		MAS6051A10	MAS4050A10	MAS6050A10
Niebieski		MAS6051B10	MAS4050B10	MAS6050B10
Żółto-zielony		MAS6051Y10	MAS4050Y10	MAS6050Y10

**Dane techniczne**

Przekrój przewodu Cu (mm <sup>2</sup> )	6 x (2,5 - 35) + 3 x 2,5	4 x (2,5 - 35)	6 x (2,5 - 35)
Przekrój przewodu AL (mm <sup>2</sup> )	6 x (10 - 50)	4 x (10 - 50)	6 x (10 - 50)
Napięcie znamionowe (V)	1000	1000	1000
Prąd znamionowy CU / AL (A)	135 / 145	135 / 145	135 / 145
Szerokość / Wysokość / Długość (mm)	86 / 27 / 29	60 / 27 / 29	86 / 27 / 29
Śruba / klucz sześciokątny (AV)	5	5	5
Moment dokręcenia (Nm)	3 Nm (2,5 - 16 mm <sup>2</sup> ) 8 Nm (25 - 50 mm <sup>2</sup> ) 1 Nm (1,5 - 2,5 mm <sup>2</sup> )	3 Nm (2,5 - 16 mm <sup>2</sup> ) 8 Nm (25 - 50 mm <sup>2</sup> )	3 Nm (2,5 - 16 mm <sup>2</sup> ) 8 Nm (25 - 50 mm <sup>2</sup> )
Waga (g)	70	41,8	61,1
Opakowanie (szt.)	6	18	6

**Wymiary**



**Zestaw uszczelniający do bloków SLT**

<b>Zestaw uszczelniający do bloków SLT</b>	
Kod produktu	MAS0002A10
Waga (g)	5
Opakowanie (szt.)	3



# Złącza do instalacji fotowoltaicznych

Napięcie nominalne

**1500 VDC**

Obciążenie znamionowe

**25 / 40 A**

Standard

**MC-4**

Klasa ochrony

**IP 68**

Testowane i certyfikowane  
zgodnie ze standardami TÜV

IEC 62852:2014

IEC 62852:2014/AMD1:2020

EN 62852:2015/A1:2020



**Złącza fotowoltaiczne Morek są przeznaczone do długotrwałego użytkowania na zewnątrz i są kompatybilne z połączeniami MC-4.**

**Zalety**

- Dla przewodów 4 ÷ 6 mm
- Napięcie znamionowe 1500 VDC
- Znamionowy prąd wejściowy 25 A / 40 A
- Standard MC-4
- Stopień ochrony IP 68
- Łatwe rozłączanie bez użycia narzędzi
- Wersje na przewód i panel



Wersja na przewód PV



Wersja do zabudowy

	typ męski	typ żeński	typ męski	typ żeński
Czarny ●	MAP1006B40	MAP2006B40	MAP1106B40	MAP2106B40

**Dane techniczne**

Przekrój przewodu Cu (mm <sup>2</sup> )	4 - 6 mm <sup>2</sup>	4 - 6 mm <sup>2</sup>	4 - 6 mm <sup>2</sup>	4 - 6 mm <sup>2</sup>
Obciążenie znamionowe (A)	40 A (4 ÷ 6 mm <sup>2</sup> )	40 A (4 ÷ 6 mm <sup>2</sup> )	40 A (4 ÷ 6 mm <sup>2</sup> )	40 A (4 ÷ 6 mm <sup>2</sup> )
Napięcie nominalne, DC (V)	1500	1500	1500	1500
Napięcie szczytowe (impulsowe), (kV)	8	8	8	8
Znamionowa wytrzymałość izolacji, (kV)	10	10	10	10
Stopień zanieczyszczenia	3	3	3	3
Zakres temperatur/°C	- 40 ÷ +85	- 40 ÷ +85	- 40 ÷ +85	- 40 ÷ +85
Materiał części elektroprzewodzącej	miedź ocynowana	miedź ocynowana	miedź ocynowana	miedź ocynowana
Materiał części izolacyjnej	PPE + PS	PPE + PS	PPE + PS	PPE + PS
Palność	Standard UL 94 V-0, bezhalogenowy	Standard UL 94 V-0, bezhalogenowy	Standard UL 94 V-0, bezhalogenowy	Standard UL 94 V-0, bezhalogenowy
Szerokość/ Wysokość/ Długość (mm)	20 / 20 / 62	20 / 20 / 59	20 / 20 / 62	20 / 20 / 62
Waga (g)	11	10	11	11
Opakowanie (szt.)	50 / 300	50 / 300	50 / 300	50 / 300
Testowane zgodnie z normami	EN 62852:2015 + A1:2020	EN 62852:2015 + A1:2020	EN 62852:2015 + A1:2020	EN 62852:2015 + A1:2020



Klucz montażowy do złączy solarnych



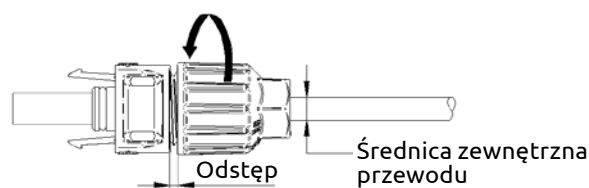
Zaciskarka do podłączenia przewodu do styków złączy solarnych

Biały ●	MAP0000A40	-
Czerwony/niebieski ●	-	MAP0001A40
Opakowanie (szt.)	1 para	1

**Instrukcja montażu złącza**

Proszę zapoznać się z instrukcją montażu przewodu i jego wymiarami, jak pokazano w poniższej tabeli przed montażem przewodu i prosimy nie stosować nadmiernego dokręcania dławnic złączy, aby uniknąć problemów związanych z bezpieczeństwem i jakością łączenia.

- Przewód musi być odizolowany na długości 8 mm.
- Włożyć zaciskany styk bez zdejmowania pierścienia dławika.
- Dotyczy produktów:  
MAP2006B40  
MAP1006B40  
MAP2106B40  
MAP1106B40



**Assembling specification**

Średnica przewodu	Odstęp	Moment dokręcania
Śr. 4 mm (5,0 ÷ 6,6 mm <sup>2</sup> )	2,2 ± 0,2 mm	1,2 ÷ 1,5Nm
Śr. 6 mm (6,0 ÷ 7,1 mm <sup>2</sup> )	2,3 ± 0,2 mm	1,2 ÷ 1,5Nm

## TPE (Elastomer termoplastyczny)

- Wysoka odporność na warunki atmosferyczne, ozon i promienie UV
- Odporność na chemikalia oraz dobre właściwości elektryczne (izolacyjne), odporność na oleje (odporne na zachłapanie olejem)
- Ognioodporność UL 94 V-0, wolne od halogenów
- Twardość standardowa 25 ShA - 70 ShA
- Nadaje się do recyklingu
- Szeroka gama kolorów, łatwa personalizacja
- Zakres temperatur pracy od -40 - do + 100 °C

Dostępne z zatwierdzeniem FDA

## TPU (Uretan termoplastyczny)

- Wysoka odporność na warunki atmosferyczne, ozon i promienie UV
- Dobre właściwości ściernie
- Ograniczona odporność na oleje (odporne na zachłapanie olejem)
- Twardość standardowa 50 ShA - 70 ShA
- Nadaje się do recyklingu
- Szeroka gama kolorów, łatwa personalizacja
- Zakres temperatur pracy od -40 - do + 100 °C

Dostępne z zatwierdzeniem FDA

## TPV (Wulkanizat termoplastyczny)

- Wykazuje wysoką odporność na światło UV; bardzo małe zmiany w Delta E
- Ulepszona odporność na oleje i chemikalia, wykazuje doskonałą odporność chemiczną w szerokim zakresie temperatur (oleje / ropa naftowa i sebum, płyny samochodowe, roztwory wodne, kwasy i zasady, rozpuszczalniki organiczne).
- odporność na ogień 50 ShA do 50 ShD, UL 94 V-0
- Zakres twardości od 15 ShA do 50 ShD Zakres temperatur pracy ciągłej do 125 °C i krótkotrwałej do 150 °C. Temperatura kruchości poniżej -60 °C dla większości gatunków. Zapewnia dobrą elastyczność i odporność na uderzenia w niskich temperaturach.
- Wygląda i ma właściwości gumy termoutwardzalnej
- Ulepszony układ kompresji w podwyższonych temperaturach (ponad 70 °C)
- Stopnie kontaktu z żywnością/medycyną od 45 ShA do 50 ShD

## EPDM (Monomer etylenowo-propylenowo-dienowy)

- Wysoka odporność na warunki atmosferyczne, ozon i na promienie UV
- Zapewnia doskonałą odporność chemiczną oraz dobre właściwości elektryczne
- Odporny na oleje pochodzenia zwierzęcego i roślinnego, parę wodną, wodę i natlenione rozpuszczalniki
- Ognioodporność zgodna z UL 94 V-2
- Twardość standardowa 40 ShA - 70 ShA
- Ograniczona gama kolorów
- Zakres temperatur pracy od -40 do + 120 °C
- EMC współczynnik tłumienia 40 dB

## NBR (Kauczuk butadienowy nitrylowy)

- Ograniczona odporność na warunki atmosferyczne
- Zasadniczo jest on odporny na paliwo i inne chemikalia. Odporny na węglowodory alifatyczne, ale mniej odporne węglowodory aromatyczne, ketony, estry, aldehydy i ozon
- Słaba ognioodporność
- zakres twardości 20 - 95 ShA
- Zakres temperatur pracy od -40 do + 125 °C
- Efekty środowiskowe: zdolność do przebarwienia, przepuszczalność gazu i wodoodporność są doskonałe
- Inne właściwości fizyczne i mechaniczne: przyczepność do metalu i sztywnych materiałów jest doskonała, odporność na ścieranie, ściśliwość i wytrzymałość na rozdarcie są dobre lub doskonałe

## CR (Guma chloroprenowa)



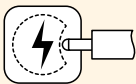
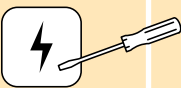

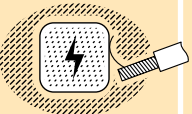
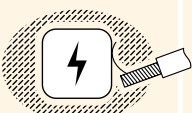
- Dobra odporność na warunki atmosferyczne, ognioodporność. Średnia odporność na płyny na bazie ropy naftowej
- Zakres temperatur pracy od -40 do + 120 °C
- Przyczepność do wielu podłoży
- Dobra odporność na chemikalia oraz starzenie
- CR ogólnie ma dobrą stabilność chemiczną i zachowuje elastyczność w szerokim zakresie temperatur
- Zakres twardości 40 - 95 ShA

## Q (Silicone)

- Wysoka odporność na warunki atmosferyczne, ozon i promienie UV
- Zapewnia również doskonałą odporność chemiczną oraz dobre właściwości elektryczne
- Odporne na zachłapania olejem
- Klasa ognioodporności UL 94 V-0
- Twardość standardowa 25 ShA - 90 ShA
- Szeroka gama kolorów, łatwa personalizacja
- Zakres temperatur pracy od -50 - do + 200 °C






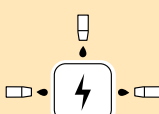
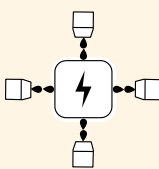


## Pierwsze oznaczenie

## Zabezpieczenie przed wnikaniem ciał stałych

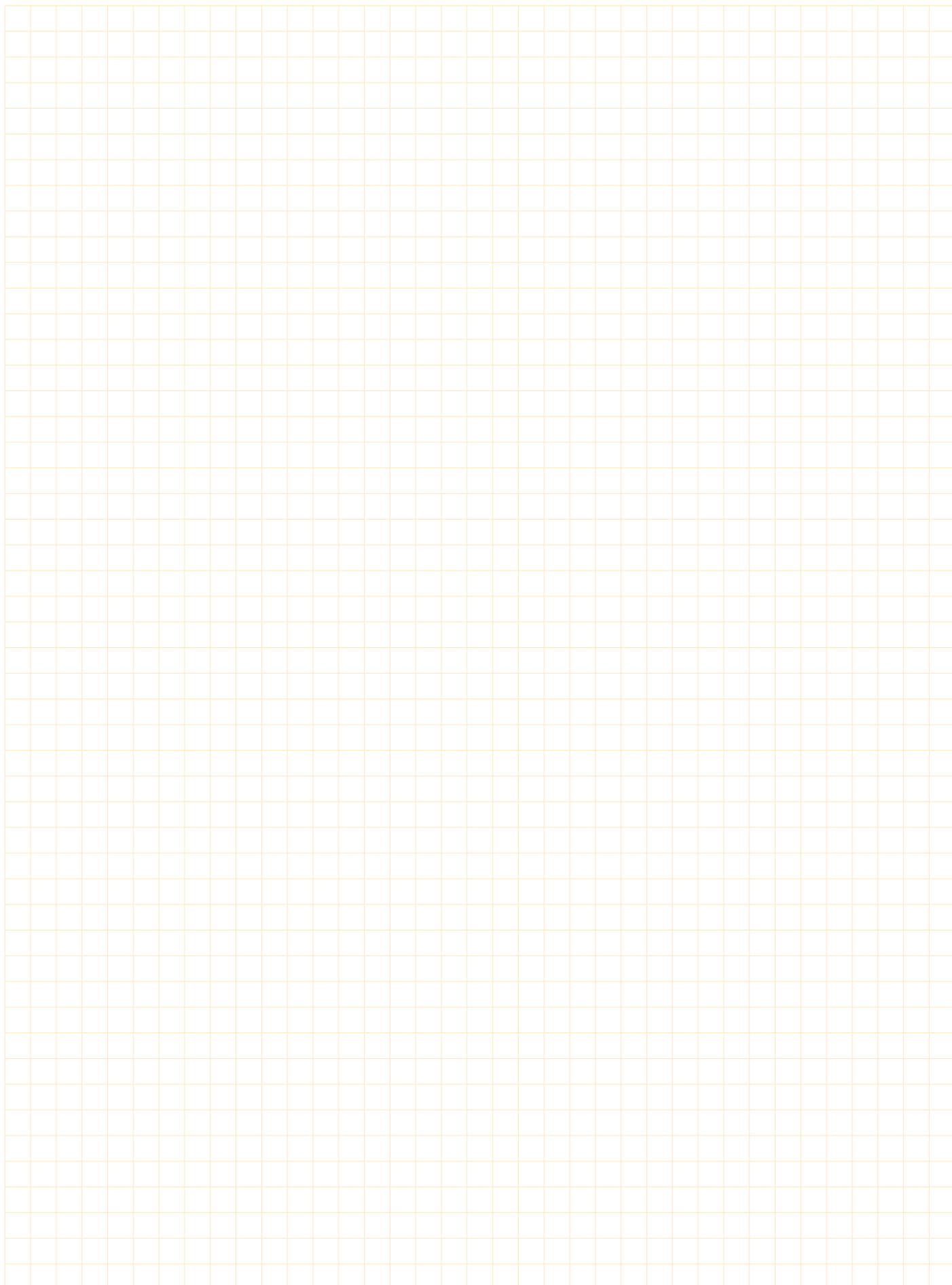
IP	Wymagania	Przykład	Oznacza ochronę przed dostępem do części niebezpiecznych:
0	Brak ochrony		Brak ochrony ochrona
1	Pełna penetracja kuli o średnicy 50,0 mm jest niedozwolona i powinna mieć odpowiedni prześwit od niebezpiecznych części. Kontakt z niebezpiecznymi częściami nie jest dozwolony		Tylną częścią dłoni
2	Pełna penetracja kuli o średnicy 12,5 mm jest niedozwolona. Połączony palec testowy powinien mieć odpowiedni prześwit od niebezpiecznych części		Palec
3	Sonda o średnicy 2,5 mm nie powinna wnikać		Narzędzie
4	Sonda o średnicy 1,0 mm nie może przeniknąć		Przewód
5	Ograniczone przenikanie kurzu/brudu dozwolone (brak szkodliwych osadów, prosimy o zapoznanie się z normą)		Przewód
6	Całkowite zabezpieczenie przed przenikaniem kurzu/brudu		Przewód

## Druga cyfra

## Zabezpieczenie przed szkodliwym przedostawianiem się wody

IP	Wymagania	Przykład	Oznacza ochronę przed przedostawianiem się wody:
0	Brak ochrony		Brak ochrony ochrona
1	Zabezpieczenie przed pionowo padającymi kroplami wody		Opady pionowe
2	Zabezpieczenie przed pionowo padającymi kroplami wody przy wychyleniu obudowy o dowolny kąt do 15° od pionu.		Obudowa wychylona o kąt 15° od pionu
3	Ochrona przed natryskiwaniami pod dowolnym kątem do 60° od pionu		Ochrona przed bryzgami wody
4	Ochrona przed bryzgami		wody z dowolnego kierunku
5	Ochrona przed strugą wody z dowolnego kierunku		Silne strugi wody z dowolnego kierunku
6	Ochrona przed silnymi strugami wody		Silne strugi wody z dowolnego kierunku
7	Zabezpieczone przed skutkami zanurzenia od 15,0 cm do 1,0 m		Krótkotrwałe zanurzenie w wodzie
8	Ochrona przed skutkami dłuższego zanurzenia w wodzie pod ciśnieniem		Zanurzenie w wodzie







# MOREK

Creating a better future for You

Ładowanie EV do

# 180kW



## Łatwe i szybkie ładowanie samochodów elektrycznych

### Dla instalatorów i deweloperów.

Uwolnij potencjał szybkiej i niedrogiej instalacji dzięki naszemu przemyślanemu rozwiązaniu. Doświadcz korzyści i wnieś swój biznes na nowy poziom.

### Dla właścicieli i zarządców nieruchomości.

Nasze kompleksowe rozwiązanie w zakresie infrastruktury ładowania pojazdów elektrycznych oraz oprogramowanie do zarządzania nim zwiększają atrakcyjność i przychody Twojej nieruchomości.

### Dla użytkowników końcowych.

Uprość ładowanie samochodu elektrycznego dzięki naszemu przyjaznemu dla użytkownika interfejsowi i stylowym ładowarkom. Przejmij zdalną kontrolę, uzyskaj dostęp do cennych statystyk aplikacji i bez wysiłku wdrażaj w różnych lokalizacjach.

- **Szybkie ładowanie DC z mocą od 30 kW do 180 kW**
- **Ładowanie AC z mocą od 3,6 kW do 22 kW**
- **Przewody i akcesoria do ładowania**
- **Publiczne rozwiązania ładowania**



[ev.morek.eu](https://ev.morek.eu)

Kompatybilny z każdym modelem samochodu elektrycznego. Zapoznaj się z produktami.